



BOUVET
1884

NOUVELLE COLLECTION
POIGNÉES





BOUVET
1884

DEPUIS 1884, LES ARTISANS DE BOUVET PERPÉTUENT LA TRADITION DE LA FORGE DANS LA CONFECTION DES POIGNÉES QUI ONT MARQUÉ DES GÉNÉRATIONS.

BOUVET S'EST RESSOURCÉ DANS CET ESPRIT DE FORGE POUR SE RECRÉER DANS LE DESIGN QUI INSPIRE ET ANIME LES ARCHITECTES.

LA NOUVELLE COLLECTION DE BOUVET 1884 EST AINSI PORTÉE PAR LA FORGE DU DESIGN.





NEOFORGE

08 / ARTHEMIS

10 / AQUILIS

12 / THORSION

14 / PHILEAS

BOURGEOIS

18 / MERCURIS

20 / ARTHEGO

22 / GAIA

ESSENTIEL

26 / HELIAS

28 / TYCHE

30 / TYMENE

32 / THEIA

34 / TETHYS





LA GAMME NÉOFORGE PORTE EN ELLE
L'ESSENCE MÊME DE CETTE NOUVELLE COLLECTION.

LA PUISSANCE ET LA PERMANENCE DU GESTE
DU FORGERON SE TRANSFORMENT
EN LIGNES PURES QUI TRANSCENDENT LE TEMPS
TOUT EN ACTANT LE TEMPS PRÉSENT.

DERRIÈRE CES LIGNES ÉTERNELLES,
TRANSPARAÎT DANS CES POIGNÉES
TOUT L'ART DE TRAVAILLER LA MATIÈRE À LA MAIN,
DANS LA PLUS PURE TRADITION
DE NOS ATELIERS DE CHANU EN NORMANDIE.

NEOFORGE

NEOFORGE

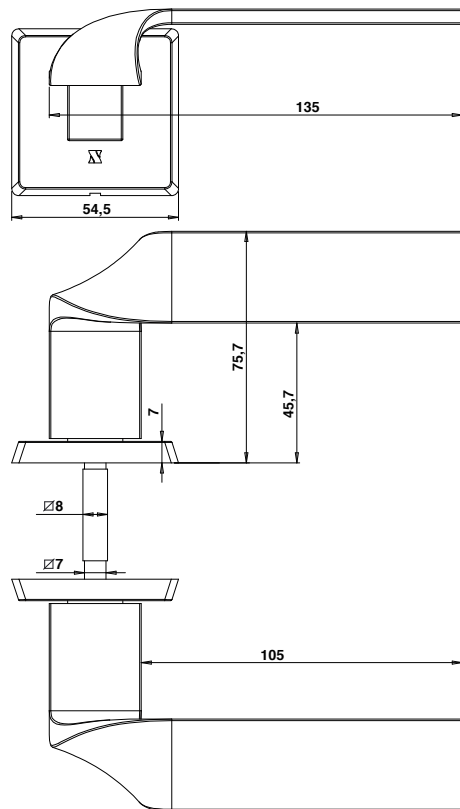


FABRIQUÉ À LA MAIN
EN FRANCE

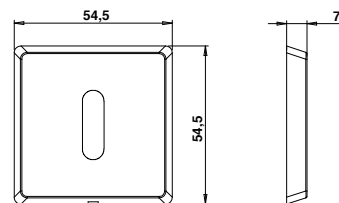
ARTHEMIS

MATIÈRE : LAITON

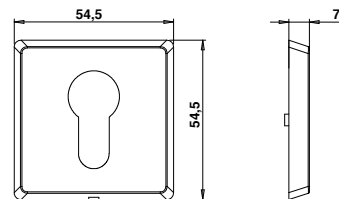
NEOFORGE



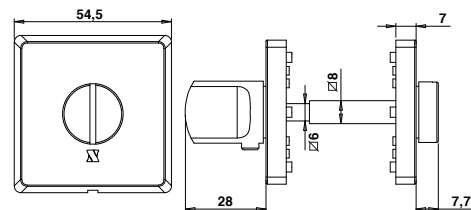
ROSACE CLÉ L



ROSACE CLÉ I / CYLINDRE



ROSACE CONDAMNATION / DÉCONDAMNATION



ARTHEMIS



FABRIQUÉ À LA MAIN
EN FRANCE

FINITIONS



CANON DE FUSIL
BRILLANT



CHROMÉ BRILLANT



OR BRILLANT



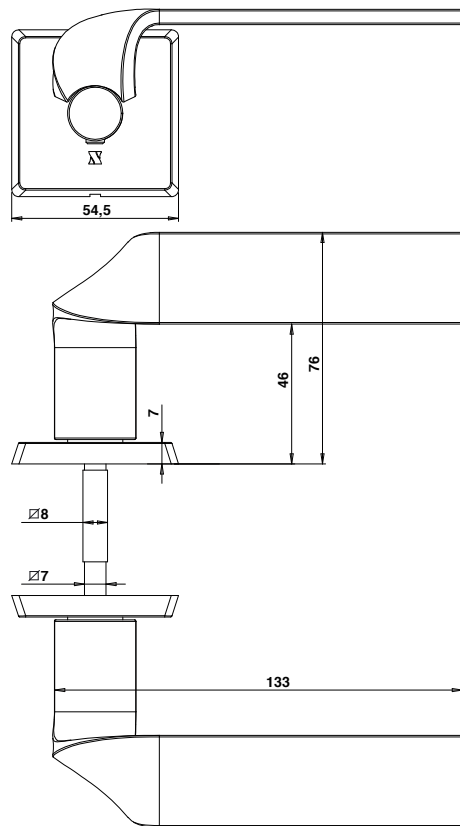
CANON DE FUSIL
SATINÉ



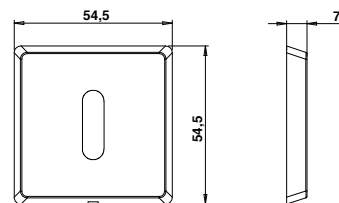
CHROMÉ SATINÉ



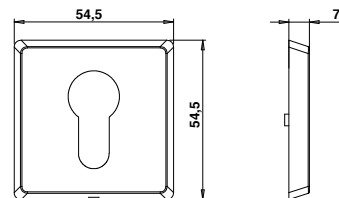
OR SATINÉ



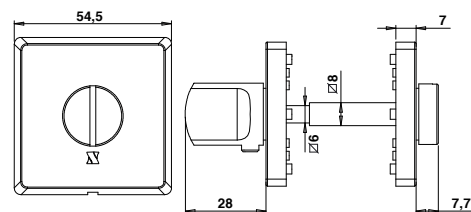
ROSACE CLÉ L



ROSACE CLÉ I / CYLINDRE



ROSACE CONDAMNATION / DÉCONDAMNATION



AQUILIS



FABRIQUÉ À LA MAIN
EN FRANCE

FINITIONS



CANON DE FUSIL
BRILLANT



CHROMÉ BRILLANT



OR BRILLANT



CANON DE FUSIL
SATINÉ



CHROMÉ SATINÉ

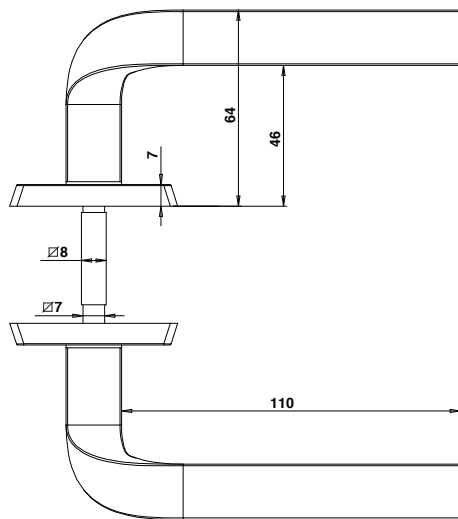
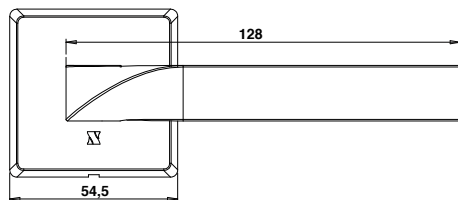


OR SATINÉ

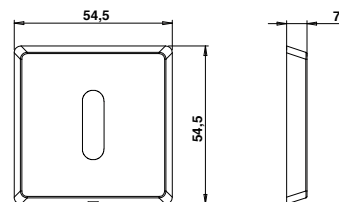
THORSION

MATIÈRE : LAITON

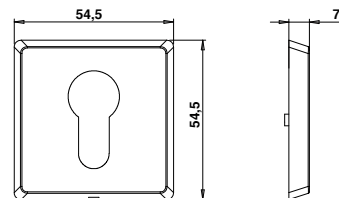
NEOFORGE



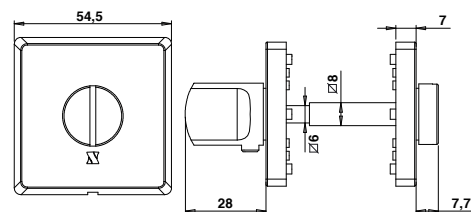
ROSACE CLÉ L



ROSACE CLÉ I / CYLINDRE



ROSACE CONDAMNATION / DÉCONDAMNATION



THORSION



FABRIQUÉ À LA MAIN
EN FRANCE

FINITIONS



CANON DE FUSIL
BRILLANT



CHROMÉ BRILLANT



OR BRILLANT



CANON DE FUSIL
SATINÉ



CHROMÉ SATINÉ

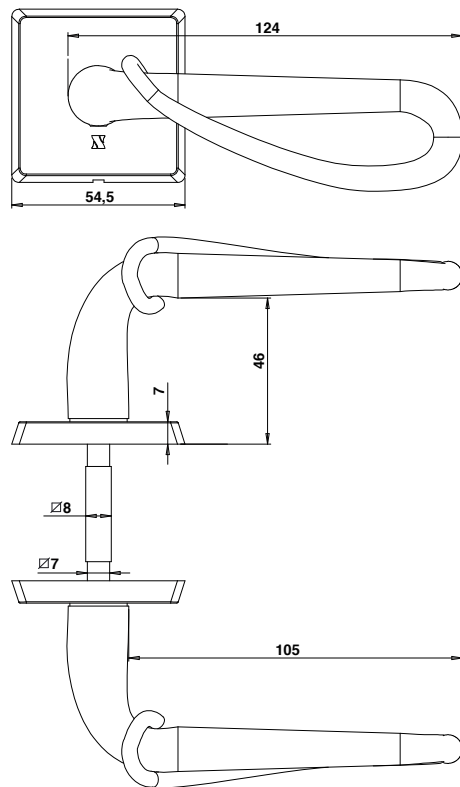


OR SATINÉ

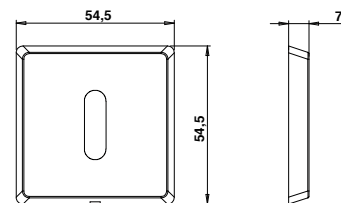
PHILEAS

MATIÈRE : LAITON

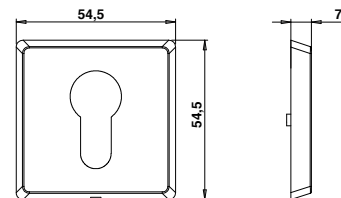
NEOFORGE 



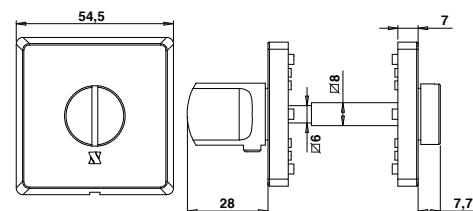
ROSACE CLÉ L



ROSACE CLÉ I / CYLINDRE



ROSACE CONDAMNATION / DÉCONDAMNATION



PHILEAS



FABRIQUÉ À LA MAIN
EN FRANCE

FINITIONS



CANON DE FUSIL
BRILLANT



CHROMÉ BRILLANT



OR BRILLANT



CANON DE FUSIL
SATINÉ



CHROMÉ SATINÉ



OR SATINÉ





ALLIANCE SUBTILE DES STYLES ART
DÉCO ET HAUSSMANNIEN,
LA COLLECTION BOURGEOIS EST UNE VÉRITABLE
INVITATION AU BIEN-ÊTRE CHEZ SOI
DANS LA PLUS PURE TRADITION FRANÇAISE.

FUSION DES MATÉRIAUX OU EFFET
SUR LES MATIÈRES :
DES FINITIONS QUI ALLIENT LA PURETÉ
DE LA CÉRAMIQUE À LA MODERNITÉ DE L'INOX.

UNE TOUCHE D'INSPIRATION UNIQUE
SIGNÉE BOUVET 1884.

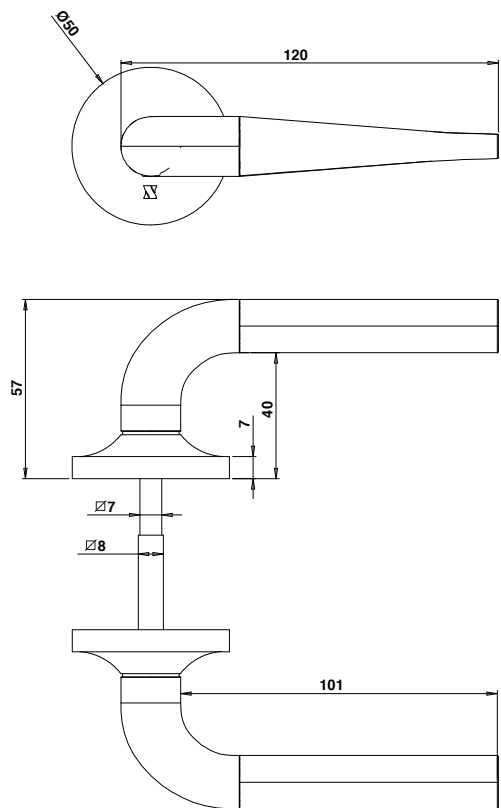
BOURGEOIS



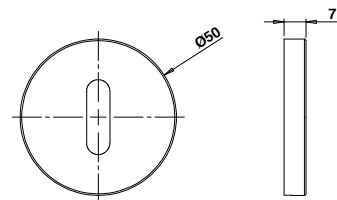
MERCURIS

MATIÈRE : ACIER INOXYDABLE

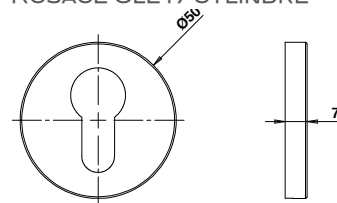
BOURGEOIS
BOURGEOIS



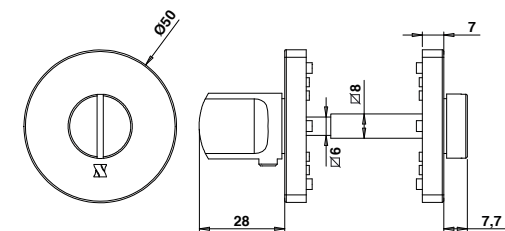
ROSACE CLÉ L



ROSACE CLÉ I / CYLINDRE



ROSACE CONDAMNATION / DÉCONDAMNATION



MERCURIS



FINITIONS



INOX POLI

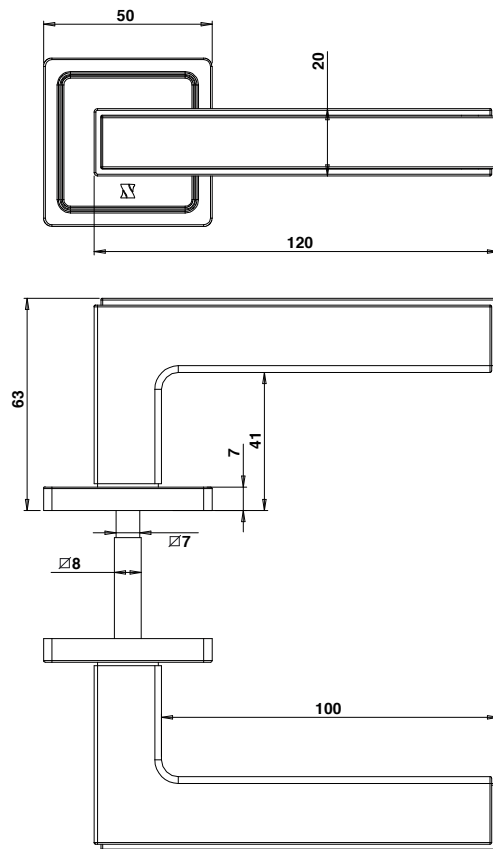


INOX BROSSÉ

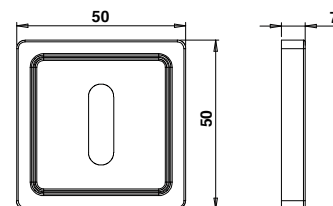
ARTHECO

MATIÈRE : ACIER INOXYDABLE + CÉRAMIQUE

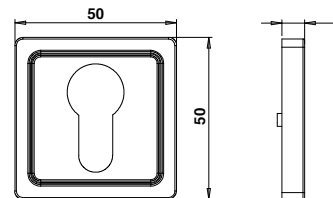
BOURGEOIS
BOURGEOIS



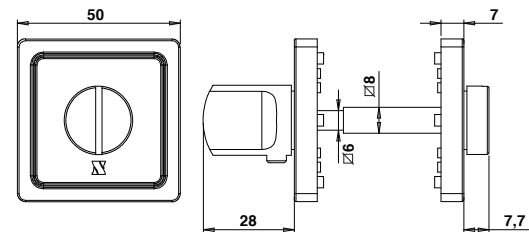
ROSACE CLÉ L



ROSACE CLÉ I / CYLINDRE



ROSACE CONDAMNATION / DÉCONDAMNATION



ARTHECO



FINITIONS



INOX POLI

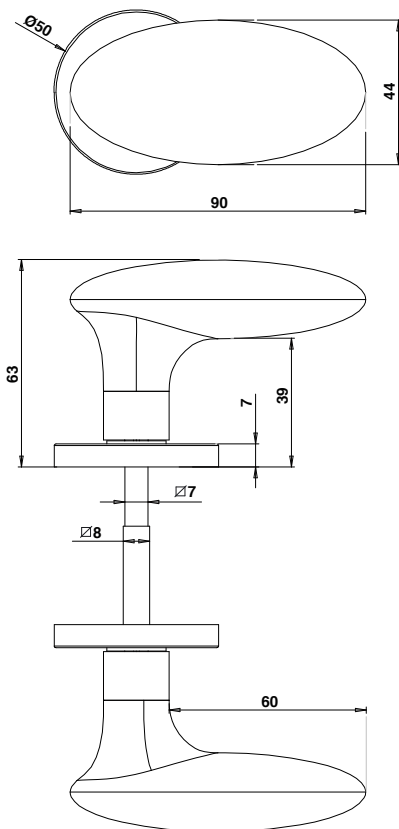


INOX BROSSÉ

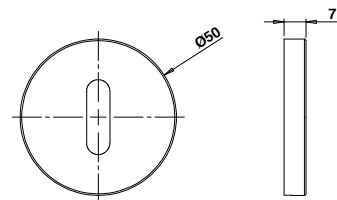
GAIA

MATIÈRE : ACIER INOXYDABLE + CÉRAMIQUE

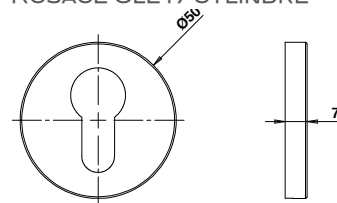
BOURGEOIS
BOURGEOIS



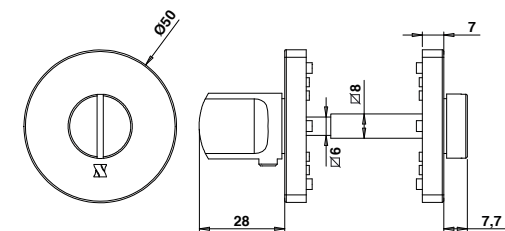
ROSACE CLÉ L



ROSACE CLÉ I / CYLINDRE



ROSACE CONDAMNATION / DÉCONDAMNATION



GAIA



FINITIONS



INOX POLI



INOX BROSSÉ





L'ESPRIT DU DESIGN
S'EST CONCENTRÉ DANS LA GAMME ESSENTIEL.

PORTÉE PAR LA FORCE ET LA PUISSANCE
DE LA MATIÈRE TRANSFORMÉE,
L'INTENTION S'EST MOULÉE
DANS DES POIGNÉES DE CARACTÈRE
QUI SAURONT ÉVOLUER DANS LE TEMPS
ET DANS DE NOUVEAUX ESPACES CONTEMPORAINS.

LA FORCE ET LA NOBLESSE DE L'INOX MASSIF
SIGNENT DE MANIÈRE UNIQUE CES CRÉATIONS
QUI VEULENT MARQUER LE TEMPS.

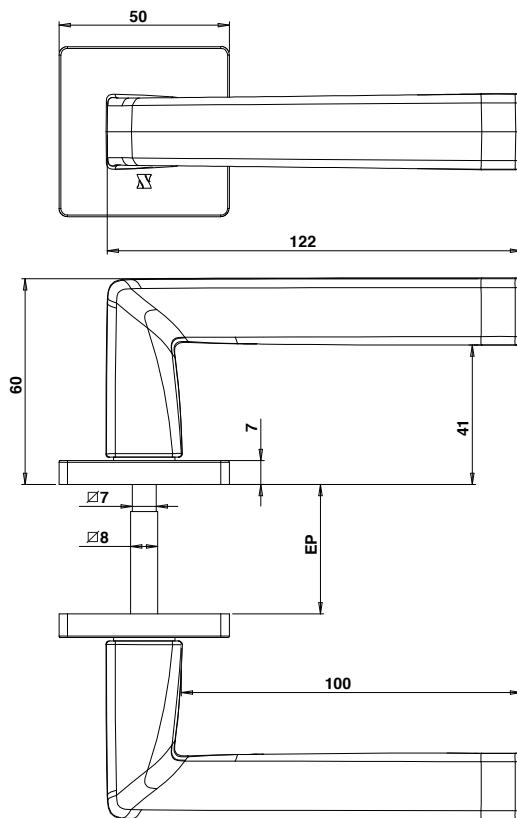
ESSENTIEL



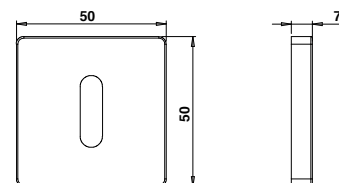
HELIAS

MATIÈRE : ACIER INOXYDABLE

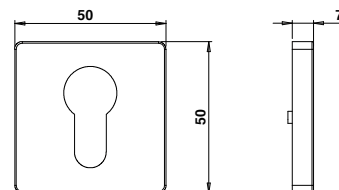
ESSENTIEL



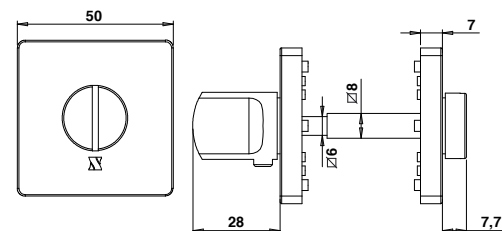
ROSACE CLÉ L



ROSACE CLÉ I / CYLINDRE



ROSACE CONDAMNATION / DÉCONDAMNATION



HELIAS



FINITIONS



INOX POLI

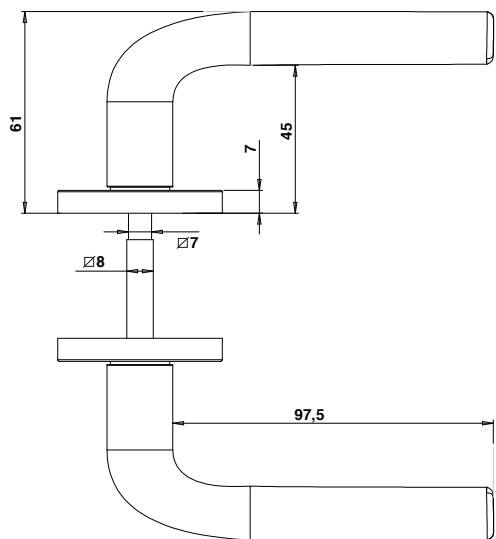
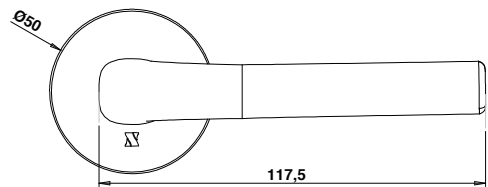


INOX BROSSÉ

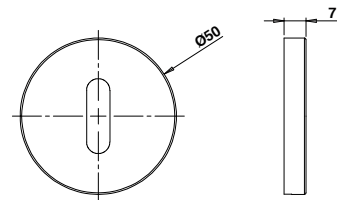
TYCHE

MATIÈRE : ACIER INOXYDABLE

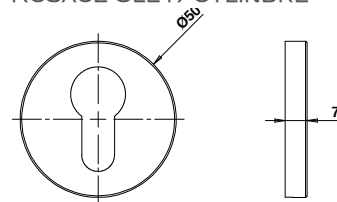
ESSENTIEL



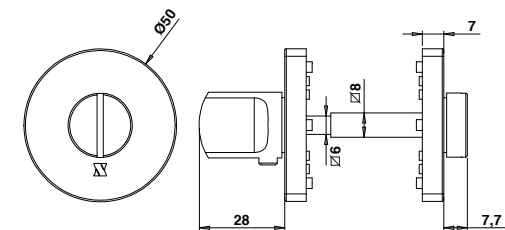
ROSACE CLÉ L



ROSACE CLÉ I / CYLINDRE



ROSACE CONDAMNATION / DÉCONDAMNATION



TYCHE



FINITIONS



INOX POLI

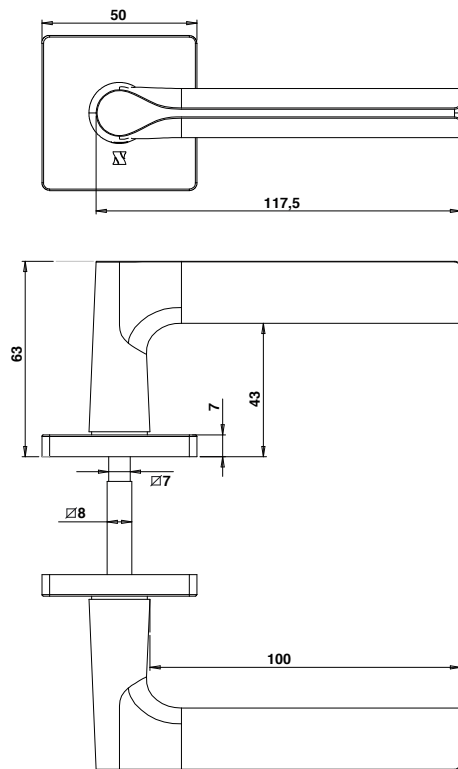


INOX BROSSÉ

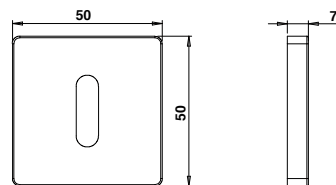
TYMENE

MATIÈRE : ACIER INOXYDABLE

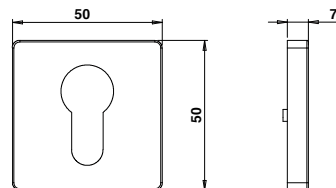
ESSENTIEL



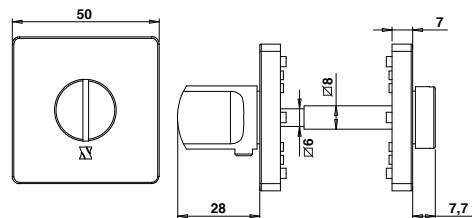
ROSACE CLÉ L



ROSACE CLÉ I / CYLINDRE



ROSACE CONDAMNATION



TYMENE



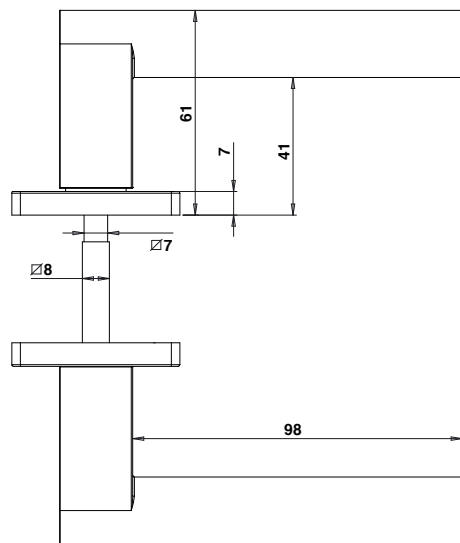
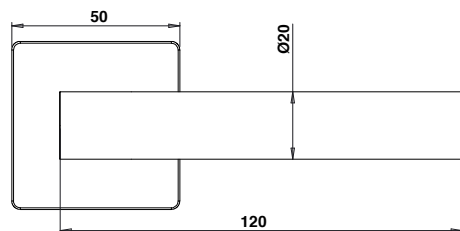
FINITIONS



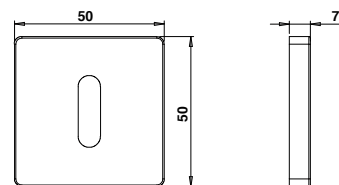
INOX POLI



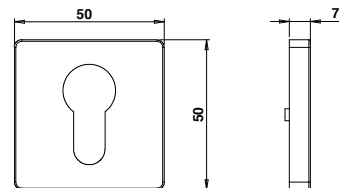
INOX BROSSÉ



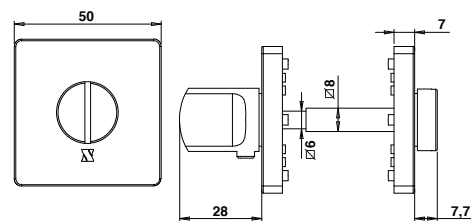
ROSACE CLÉ L



ROSACE CLÉ I / CYLINDRE



ROSACE CONDAMNATION / DÉCONDAMNATION



THEIA



FINITIONS



INOX POLI

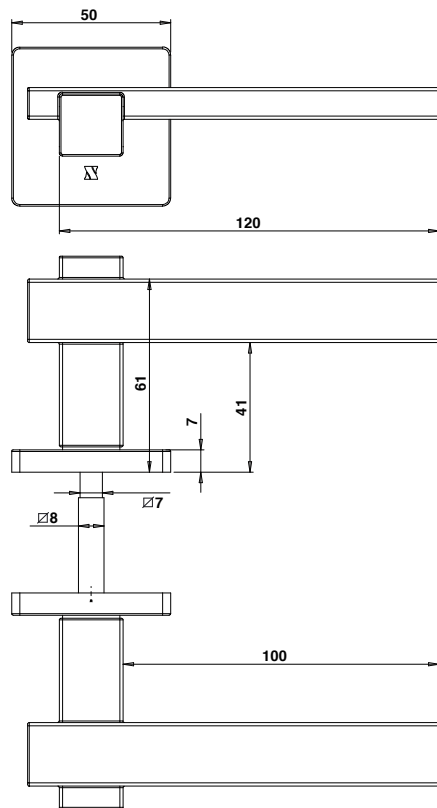


INOX BROSSÉ

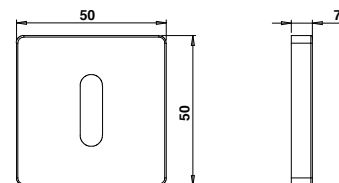
TETHYS

MATIÈRE : ACIER INOXYDABLE

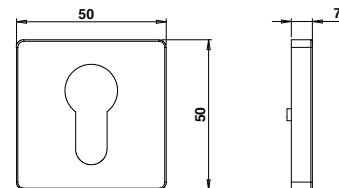
ESSENTIEL



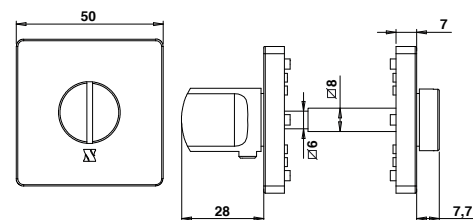
ROSACE CLÉ I



ROSACE CLÉ I / CYLINDRE



ROSACE CONDAMNATION / DÉCONDAMNATION



TETHYS



FINITIONS



INOX POLI



INOX BROSSÉ



BOUVET
1884

504, ROUTE DU CANTON DE LEVENS F - 06690 TOURRETTE-LEVENS

TÉL : +33 4 93 91 01 44 FAX : +33 4 93 79 40 72

WWW.TORBEL.COM - INFO@TORBEL.COM