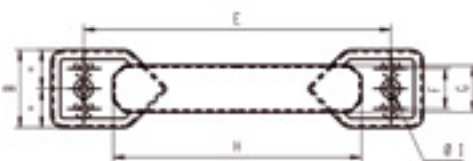
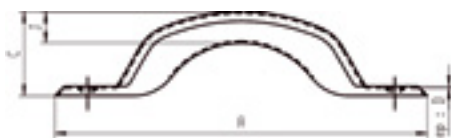






**POIGNÉES et BOUTONS**  
***HANDLES & KNOBS***

## 22.1 POIGNÉES TECHNIQUES

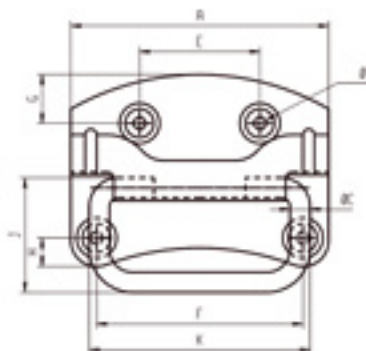
### I 7370 | Poignée creuse emboutie A.N.





REF.	AxB	C	D	E	F	G	H	I	J	 Kg 100 p.	
732 000	80x19	18	0,4	66		11	56	3,2	6	0,8	50
732 010	100x22	21	0,4	83		13	68	3,2	8	1,3	50
732 020	120x25	27	0,5	99		15	80	3,2	10	1,9	50
732 030	140x28	32	0,5	121	13	17	104	3,2	12	2,6	50
732 040	160x30	36	0,6	140	14	17	118	3,2	12	3,7	50

Cotes en mm

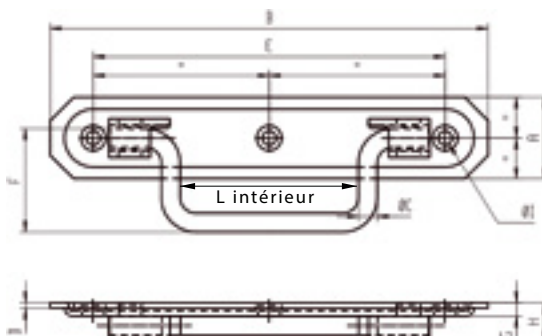
### I 7372 | Poignée de caisse A.Z.





REF.	AxB	C	D	E	F	G	H	I	J	K	L	 Kg 100 p.	
733 000	90x67	6,5	0,9	42	72	17	10	4,2	40	77	10	9,4	25
733 010	110x84	8	1	56	83	25	13	4,8	53	99	13	15,3	20

Cotes en mm

### I 7350-7351-7352 | Poignée à arrêt platine emboutie



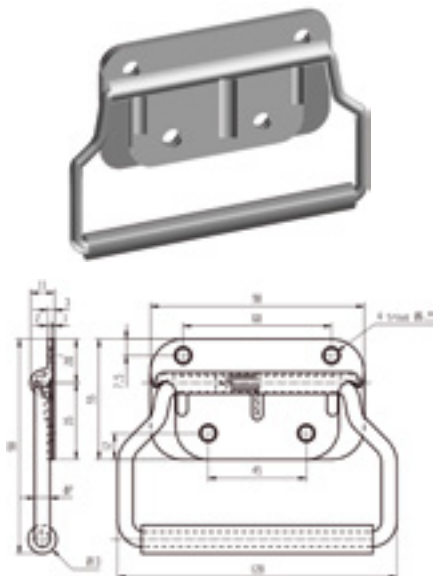
REF.	FINITION	AxB	LARGEUR INTÉRIEUR	C(øfil)	D	E	F	G	H	I	 Kg 100 p.	
733 030	A.Z	140x26	57	6	1,5	112,5	33	3,5	12,5	4,5	8,4	25
733 040	A.Z	160x30	72	7	1,5	130	41	4	14	5	10,5	25
733 050	Inox 18/9	160x30	72	7	1,5	130	41	4	14	5	10,5	25
733 060	A.Z	190x36	89	8	2,5	154	45	6	16	5	14	25
733 070	Inox 18/9	190x36	89	8	2,5	154	45	6	16	5	14	25

Cotes en mm



## 22.1 POIGNÉES TECHNIQUES

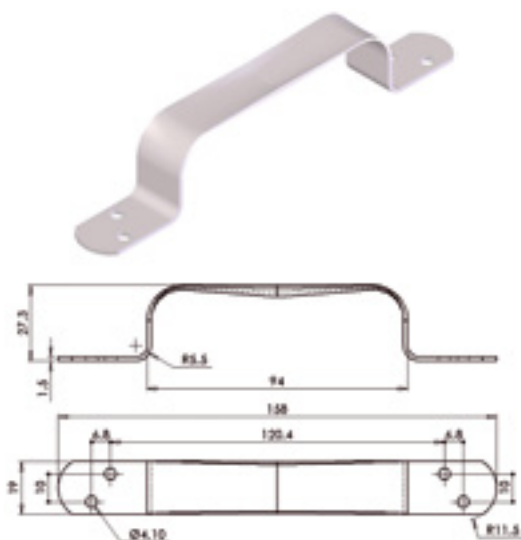
### 7358 | Poignée à ressort A.Z. modèle RENFORCE Fil Ø 6,9mm - largeur int. 114mm



REF.	Kg 100 p.	P
733 510	22,5	25

Cotes en mm

### 7325 | Poignée emboutie



REF.	FINITION	Kg 100 p.	P
730 300	A.Z.	4	25
730 310	Inox	4,1	25

Cotes en mm

### 7310 | Poignée à visser composite

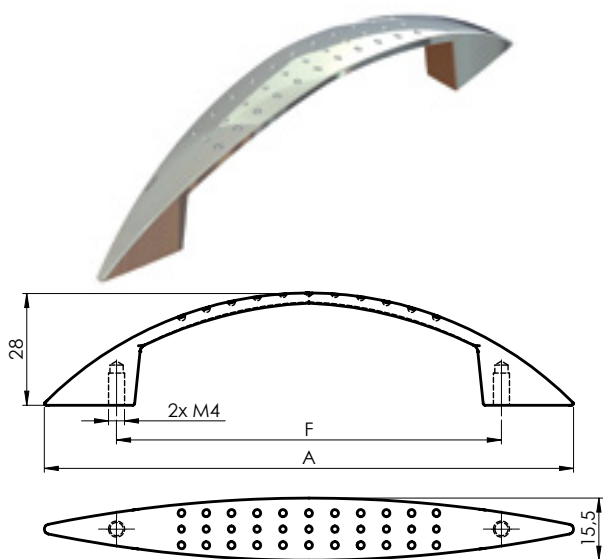



REF.	FINITION	Kg 100 p.	P
795540	Noir	3,8	10

Cotes en mm

## 22.2 ACCESSOIRES CONTEMPORAINS

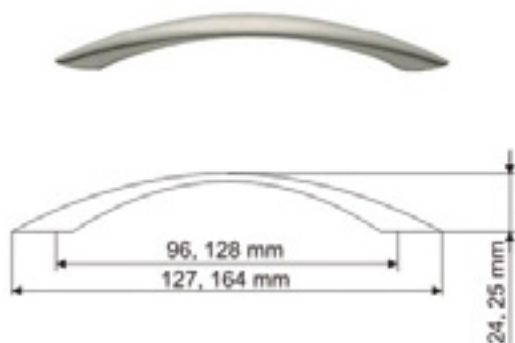
### Poignée contemporaine Zamac ellipse Golf




REF.	FINITION	A	F	Kg 100 p.	
740 360	Nickelé satiné	164	128	4,9	25

Cotes en mm

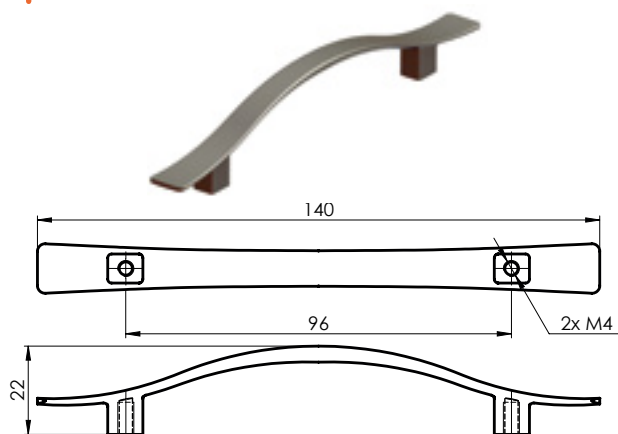
### Poignée contemporaine fil ellipse



REF.	DIMENSION	C	F	G	Kg 100 p.	
740 440	124x23	23	96	127	3,6	25

Cotes en mm

### Poignée contemporaine rectangulaire courbée zamac

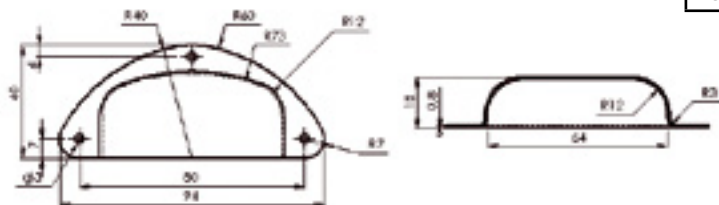



REF.	FINITION	Kg 100 p.	
740 470	Nickelé satiné	3,7	25

Cotes en mm

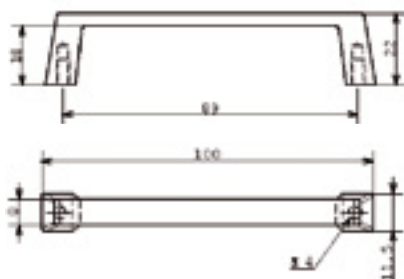
## 22.3 ACCESSOIRES TRADITIONNELS

### 7345 | Poignée coquille emboutie A.N.



REF.	AxB	Kg 100 p.	
730 100	94x29	2,4	50

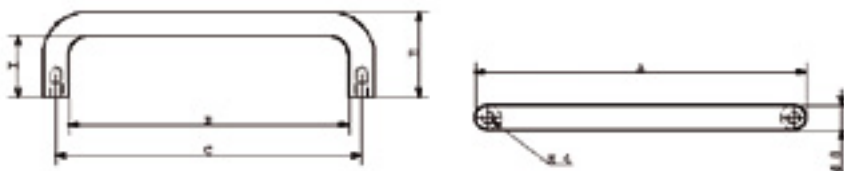
### 730 130 | Poignée moderne Zamac




REF.	AxB	FINITION	Kg 100 p.	
730 130	100x22	Chromé	4,2	25

Cotes en mm

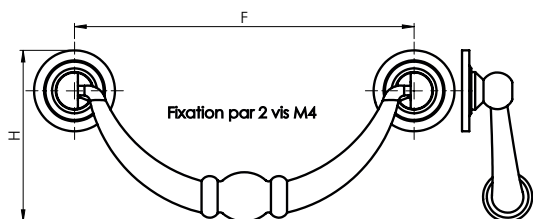
### 740 220 | Poignée fil Zamac chromé




REF.	ENTRAXE	A	B	C	F	H	I	Kg 100 p.	
740 220	96mm	104	88	96	8	28	20	8,5	24

Cotes en mm

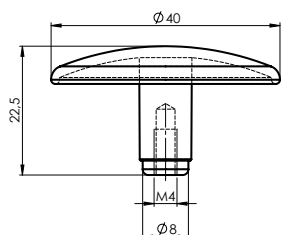
## Poignée Bretonne laiton massif




REF.	FINITION	F	H	Kg 100 p.	
750 180	Poli	82	40	5,1	25
750 230	Poli	102	52	8	25

Cotes en mm

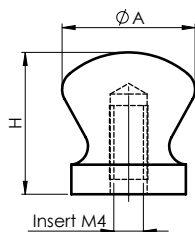
## Bouton convexe zamac chromé Ø40




REF.	Kg 100 p.	
710 210	2,9	25

Cotes en mm

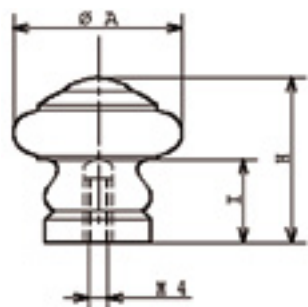
## Bouton bois pin brut




REF.	A	H	Kg 100 p.	
720 900	Ø 18	19	1,3	25
720 910	Ø 30	32	2,15	25
720 920	Ø 40	35.5	3,7	25

Cotes en mm

## Bouton bois hêtre brut Insert métal



REF.	DIMENSION	H	I	Kg 100 p.	
721 040	Ø 40 mm	36	18	2,2	25

Cotes en mm

## 22.3 ACCESSOIRES TRADITIONNELS

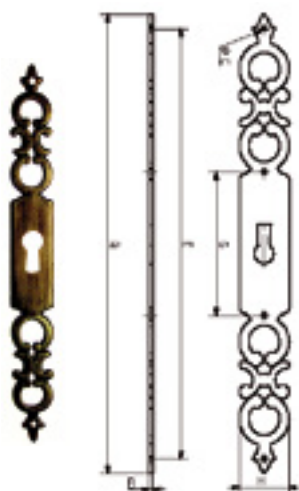
### 7545 | Entrée de serrure




REF.	FINITION	Kg 100 p.	 P
770 090	Acier nickelé	2,5	200

Cotes en mm

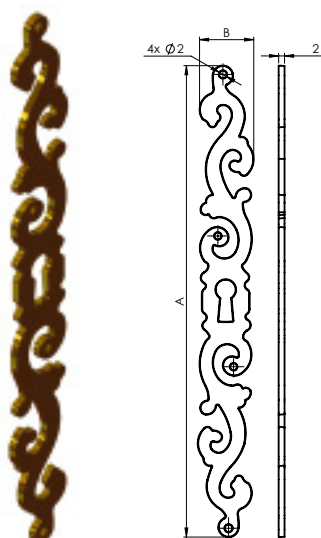
### Entrée rustique Zamac




REF.	FINITION	A	B	C	E	G	H	Kg 100 p.	 P
770 170	Bronzé	185	2,3	2,2	172	56	21	3	24

Cotes en mm

### Entrée de serrure Bretonne laiton massif



REF.	DÉSIGNATION	FINITION	A	B	Kg 100 p.	 P
770 285	Gauche	Bronzé	180	20	3,4	24
770 205	Gauche	Poli	180	20	3,4	24

Cotes en mm