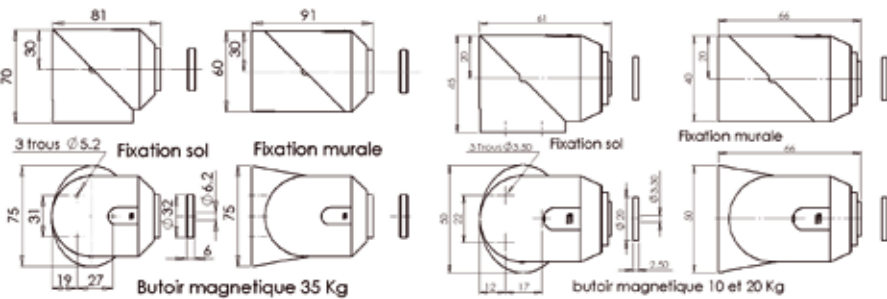




**ACCESSOIRES
PORTAILS et CLÔTURES**
GATES & FENCES ACCESSORIES

8.1 ACCESSOIRES

I 9500 | Butoir Magnétique Composite



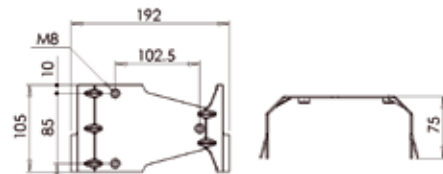
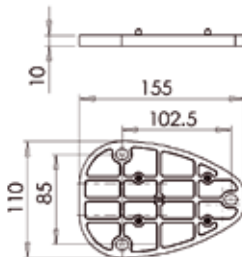
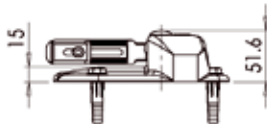
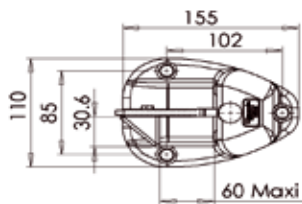
REF.	DESIGNATION	FINITION	mm	mm	Kg 100 p.	
161 300	Butoir magnétique 10 Kg utilisation interieur	Blanc	3	3	7,7	10
161 310	Butoir magnétique 10 Kg utilisation interieur	Chêne	3	3	7,7	10
161 320	Butoir magnétique 10 Kg utilisation interieur	Gris	3	3	7,7	10
161 330	Butoir magnétique 20 Kg utilisation extérieur	Gris	3	3	8,3	10
161 340	Butoir magnétique 35 Kg utilisation extérieur	Gris	4	3	22,6	5

Cotes en mm

I 9600 | BlocPortail composite pour vantaux non motorisé



EN MATÉRIAU COMPOSITE
inoxydable,
indéformable
et recyclable



BlocPortail Composite

avec lame de verrouillage en matériau plastique

Rehausse

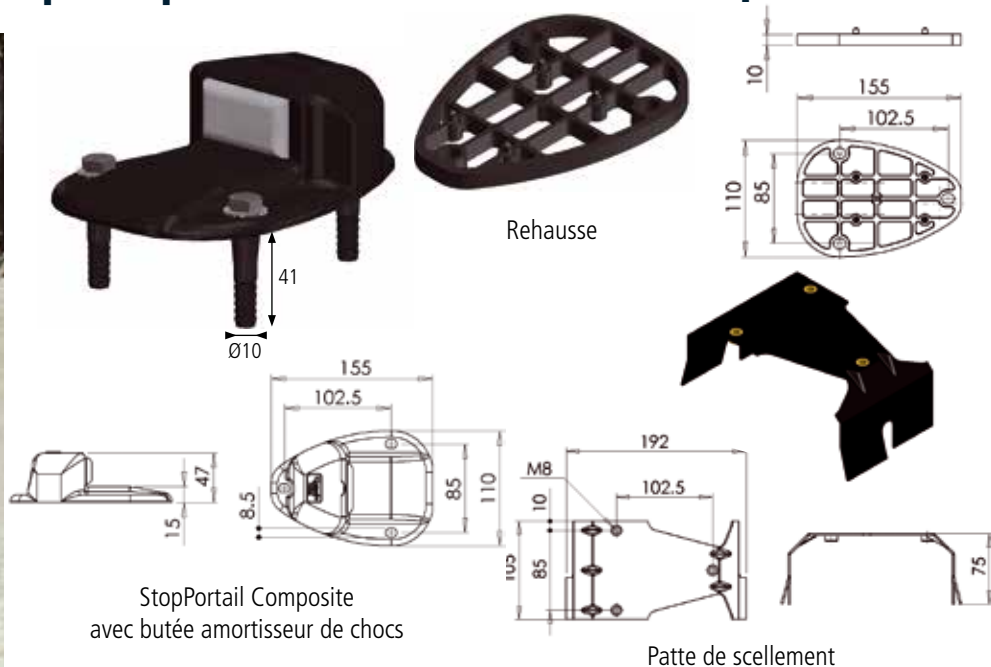
Patte de scellement

REF.	DESIGNATION	FINITION	REMARQUES	Kg 100 p.	
164 010	BlocPortail à sceller	Noir	Epaisseur du portail jusqu'à 60 mm avec Rehausse d'épaisseur 10 mm, vis et Patte a scellement	77,5	1
164 040	BlocPortail à visser	Noir	Epaisseur du portail jusqu'à 60mm avec Rehausse d'épaisseur 10mm, vis et chevilles	33,5	1
164 120	Patte de scellement	A.Z. noir		50	1
164 260	Rehausse	Noir		4,5	1

Cotes en mm

I 9620 | StopPortail composite pour vantaux motorisé automatique

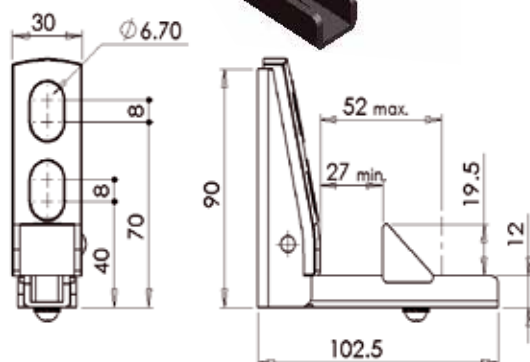
EN MATÉRIAU COMPOSITE inoxydable, indéformable et recyclable



REF.	DESIGNATION	FINITION	REMARQUES	100 p.	
164 200	StopPortail à sceller	Noir	Avec rehausse d'épaisseur 10mm, vis et patte à scellement	71,5	1
164 250	StopPortail à visser	Noir	Avec rehausse d'épaisseur 10mm, vis et patte à scellement	28,5	1
164 120	Patte de scellement	A.Z. noir		50	1
164 260	Rehausse	Noir		4,5	1

Cotes en mm

I Arrêt à bascule aluminium et composite noir

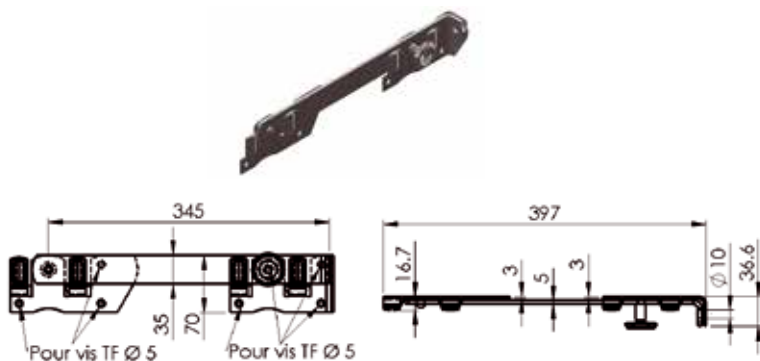


REF.	REMARQUES	100 p.	
164 300	Epaisseur du portail de 27 à 52mm	7,6	1

Cotes en mm

8.1 ACCESSOIRES

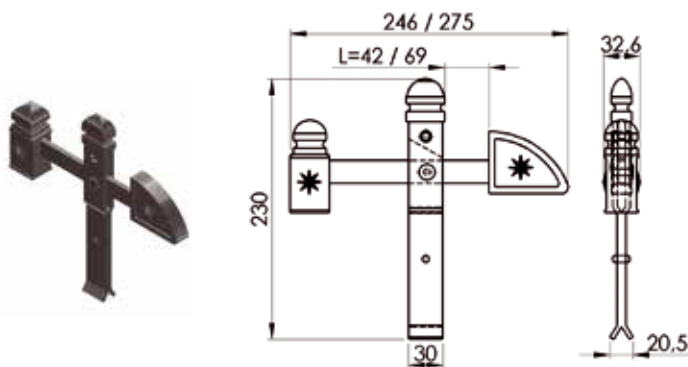
9658 | Fléau de portail à porte-cadenas sous sachet - A.Z noir



REF.	100 p.	
912340	101	5

Cotes en mm

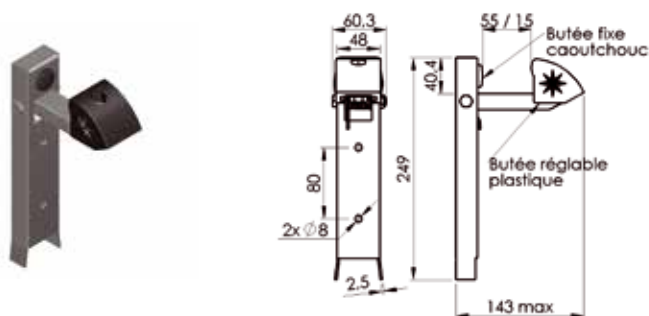
9651 | Arrêt de grille fonte à sceller noir



REF.	REMARQUES	100 p.	
912345	Battement 42 mm	127	1
912350	Battement 69 mm	236	1

Cotes en mm

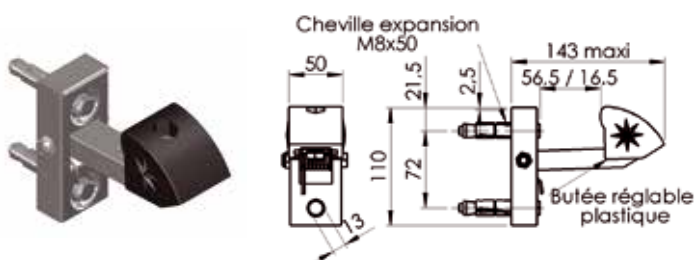
9652 | Arrêt de grille à sceller, butée réglable 15 à 55mm



REF.	FINITION	100 p.	
912355	A.Z	63	1
912360	A.Z NOIR	63	1

Cotes en mm

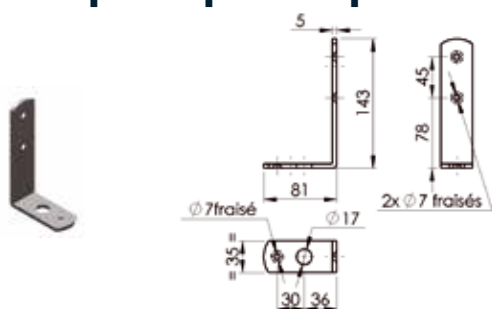
9653 | Arrêt de grille mural à visser, butée réglable 16 à 56mm- A.Z



REF.	100 p.	
912365	55	1

Cotes en mm

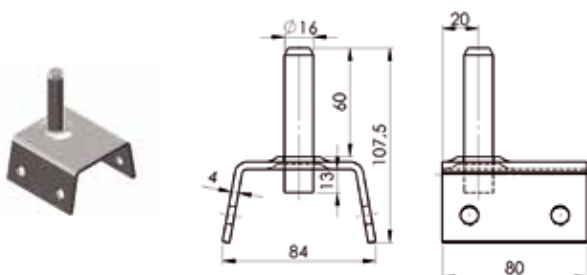
9654 | Equerre pour crapaudine ou pivot haut, axe $\varnothing 16$ - A.Z noir



REF.	Kg	100 p.	P
912370	28		1

Cotes en mm

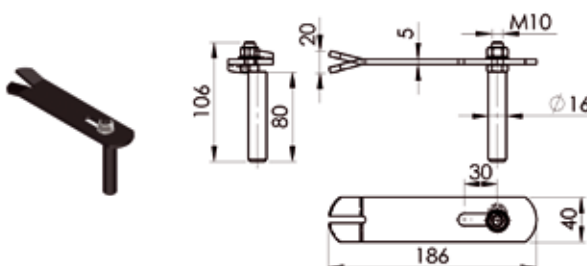
9655 | Crapaudine à sceller, axe $\varnothing 16$ - A.Z noir



REF.	Kg	100 p.	P
912375	48		1

Cotes en mm

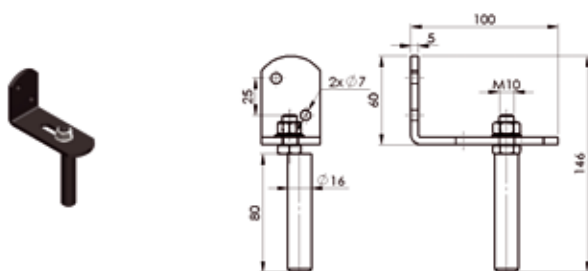
9656 | Crapaudine pivot haut à sceller, axe $\varnothing 16$ - A.Z noir



REF.	Kg	100 p.	P
912380	42		1

Cotes en mm

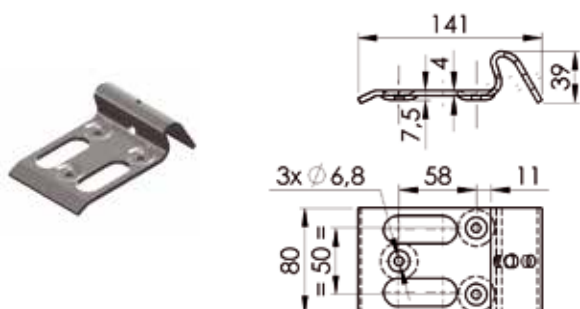
9657 | Crapaudine pivot haut sur platine à visser, axe $\varnothing 16$ - A.Z noir



REF.	Kg	100 p.	P
912385	37,3		1

Cotes en mm

9610 | Sabot de portail à visser

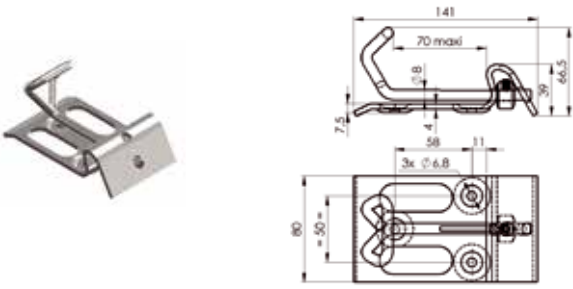


REF.	FINITION	Kg	100 p.	P
912390	A.Z	39		1
912395	A.Z NOIR	39		1

Cotes en mm

8.1 ACCESSOIRES

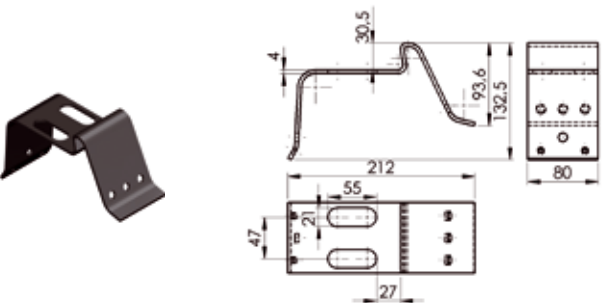
9611 | Sabot verrou de portail réglable à visser - A.Z



REF.	Kg 100 p.	p.
912400	51,3	1

Cotes en mm

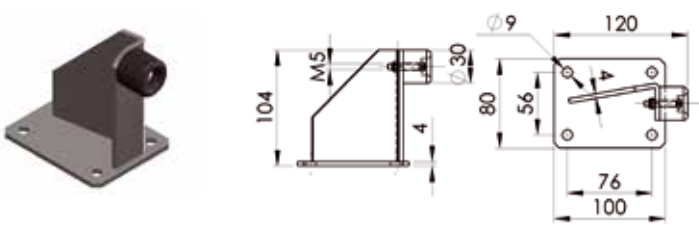
9612 | Sabot de portail 140x80 à sceller



REF.	FINITION	Kg 100 p.	p.
912405	A.Z	84,5	1
912410	A.Z NOIR	84,5	1

Cotes en mm

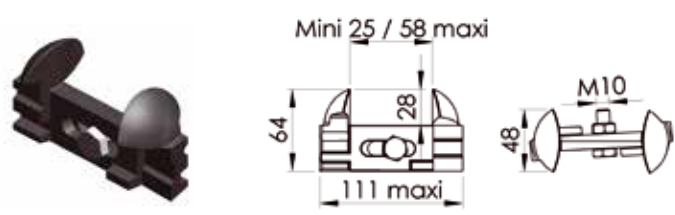
9613 | Butoir de portail à visser - A.Z



REF.	Kg 100 p.	p.
912415	58,1	1

Cotes en mm

9614 | Sabot de guidage réglable, à sceller - Fonte noir



REF.	Kg 100 p.	p.
912420	48,1	1

Cotes en mm