



**ESPAGNOLETTES**

*Tarif applicable au 1<sup>er</sup> janvier 2019*

**JHB BROS**

*Finitions*

**ÉPOXY - TOUTES MATIÈRES**



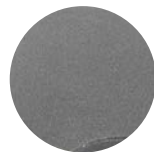
Epoxy noir 9005/10



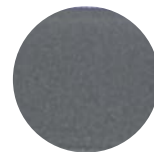
Epoxy blanc 9010/80



Acier cémenté patiné argent verni



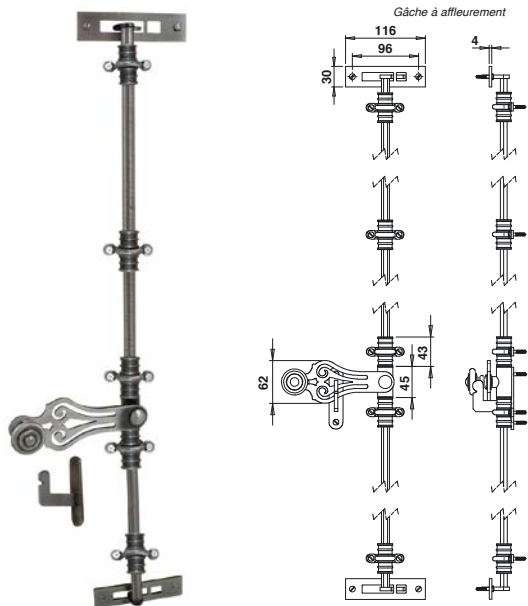
Gris authentique



Epoxy gris foncé

*Sur demande*

*Toute autre finition sur demande : **nous consulter.***

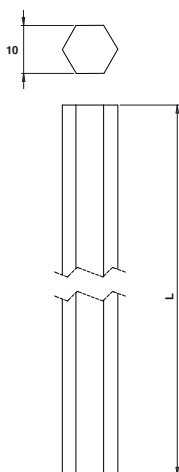


**163..** Espagnolette de croisée N°163 - Acier  
Gâche plate de 30 mm à affleurement

Code		Gâche	Tarif HT en €		Dispo. (sem.)
163A30C8	CEMENTE PATINE ARGENT	30	202,65	1	4
163XA30A	EPOXY BLANC 9010	30	252,79	1	4
163A30F	EPOXY GRIS	30	169,42	1	4
163A30B	EPOXY NOIR 9005	30	194,32	1	4

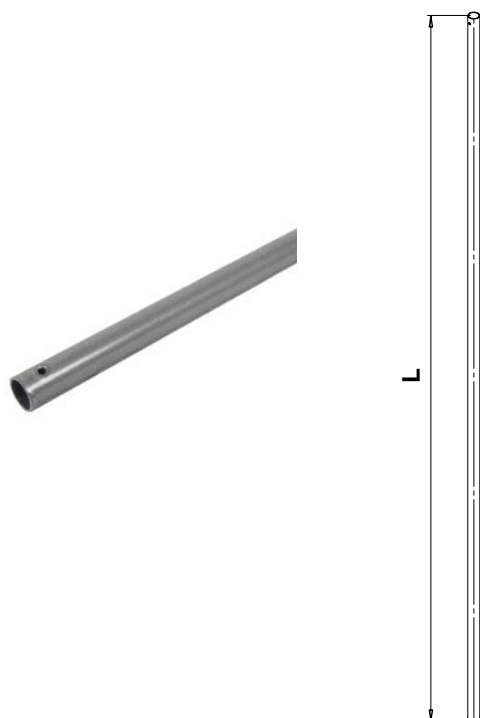
**Le pack accessoires comprend :**

- 2 gâches plates ou 2 gâches à visser
- 3 moulures intermédiaires
- 1 crochet haut avec sa moulure
- 1 crochet bas avec sa moulure
- 1 poignée centrale et son support à visser
- 5 rehausses de 3mm
- Visserie



**166A3000** Tige six pans N°166

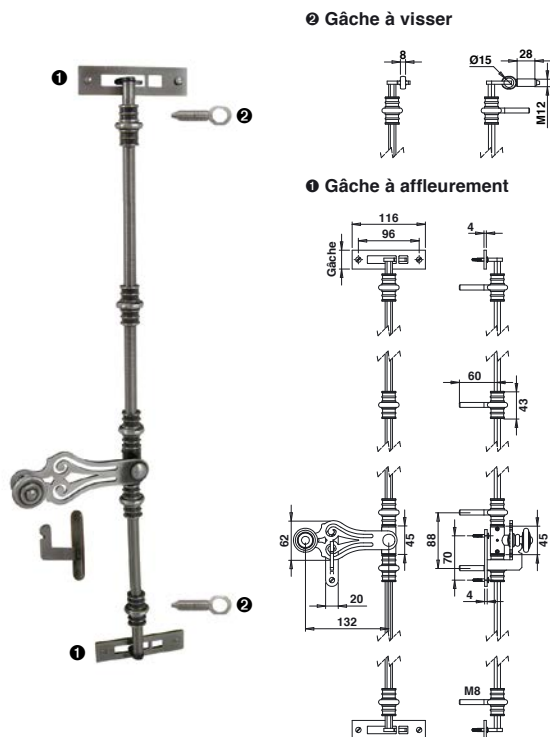
Code		L	Tarif HT en €		Dispo. (sem.)
166A3000	BRUT	3000	27,61	1	4



**165A1..** Tube de finition N°165

Code		L	Tarif HT en €		Dispo. (sem.)
165A100C8	CEMENTE PATINE ARGENT	1000	20,53	1	4
165A150A	EPOXY BLANC 9010	1000	14,28	1	4
165A100F	EPOXY GRIS	1000	15,98	1	4
165A100B	EPOXY NOIR 9005	1000	18,33	1	4

Prévoir 3 tubes – Pour toute autre dimension ou spécificité, nous consulter

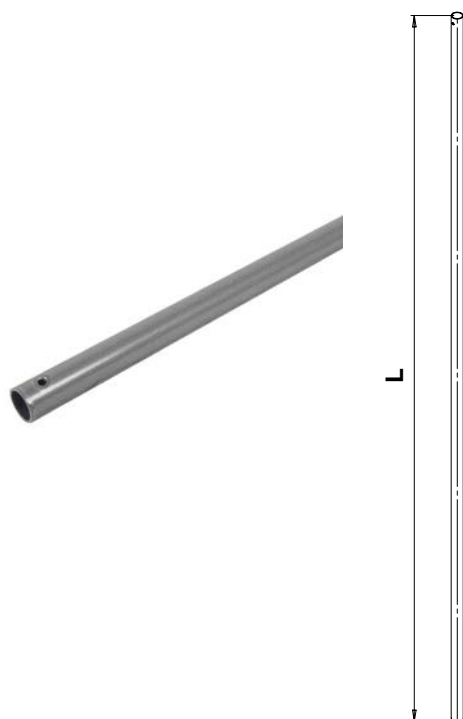


## 164A.. Espagnolette de croisée à lacets centrés N°164 Acier

Code	Gâche	Tarif HT en €	Dispo. (sem.)
<b>1 Gâche à affleurement</b>			
164A30C8	CEMENTÉ PATINE ARGENT	30 202,65	1 4
164A35A	EPOXY BLANC 9010	35 227,30	1 4
164A35B	EPOXY NOIR 9005	35 227,30	1 4
<b>2 Gâche à visser</b>			
164AGVB	EPOXY NOIR 9005 A visser	227,30	1 4

**Le pack accessoires comprend :**

- 2 gâches plates ou 2 gâches à visser
- 1 tige basse 2ML avec son crochet
- 5 moulures intermédiaires
- 1 poignée centrale et son support à visser
- 1 tige haute 2ML avec son crochet
- Visserie



## 165A1.. Tube de finition N°165

Code	L	Tarif HT en €	Dispo. (sem.)
165A100C8	1000	20,53	1 4
165A150A	1000	14,28	1 4
165A100F	1000	15,98	1 4
165A100B	1000	18,33	1 4

Prévoir 3 tubes – Pour toute autre dimension ou spécificité, nous consulter