



**PAUMELLES & CHARNIÈRES
D'AMEUBLEMENT**

Tarif applicable au 1^{er} janvier 2019

JHB BROS

Finitions

TOUTES MATIÈRES

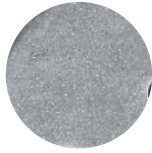


Epoxy blanc 9016/80

ACIER



Acier patiné verni



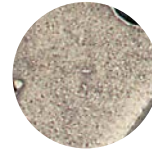
Acier cimenté patiné verni



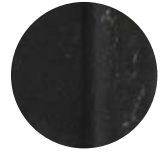
Acier cimenté patiné argent verni



Acier laitonné vieux bronze verni



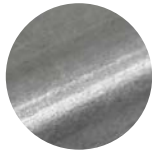
Acier laitonné patiné verni



Acier noir



Acier poli



Acier poli verni

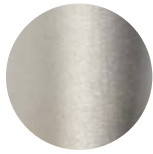
LAITON



Laiton Vieux bronze verni



Laiton chromé brillant



Laiton nickel mat champagne



Laiton poli



Laiton nickel mat chromé



Bronze médaille

ZAMAK



Zamak patiné argent



Zamak laitonné vieux bronze

Sur demande

Toute autre finition sur demande : **nous consulter.**

Classique



N°3
Rustique



N°8
Louis XV



N°16
Style



N°61
Flandres



N°62
Artois



N°63
Wurtemberg

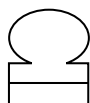


N°67
Bavaria

Déco



N°7
Moderne



N°27
Contemporain



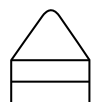
N°28
Harmonie



N°36
Ambiance



N°80
Elégance



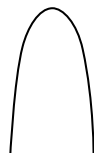
N°81
Fantaisie



N°83
Variation



N°84
Venetia

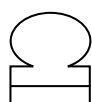


N°905
Havanne

Modulable

Composée d'une tête et d'une bague

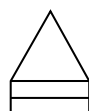
Têtes



N°27
Contemporain



N°80
Elégance



N°81
Fantaisie



N°83
Variation



Bagues



N°801
Alliance



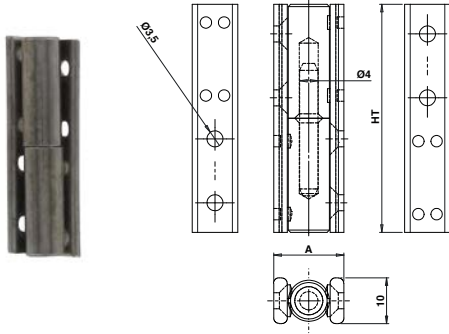
N°802
Diamant



N°803
Prestige



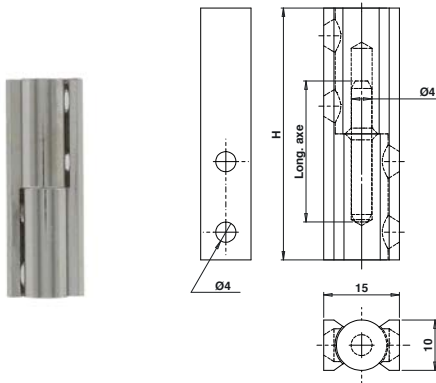
N°804
Prélude



800A500 Paumelle universelle N°800 - Acier

Code	Color	Ø nœud	Ø axe	Hauteur de lame	Hauteur totale	Largeur de lame	Tarif HT en €	Icon	Dispo. (sem.)
800A500	BRUT	9	4	50	50	10	3,68		4

Toute autre dimension et finition sur demande.



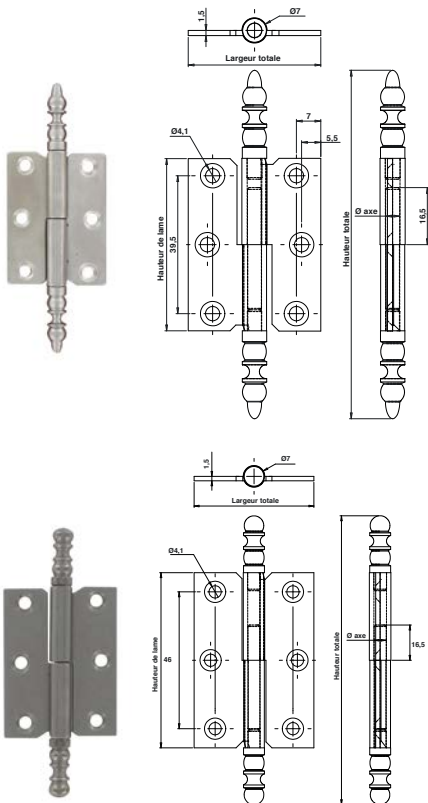
1101L.. Paumelle universelle N°1101 - Laiton

Code	Color	Ø nœud	Ø axe	Hauteur de lame	Hauteur totale	Largeur de lame	Tarif HT en €	Icon	Dispo. (sem.)
1101L501	POLI	10	4	50	50	10	4,72		STOCKÉ
1101L5011	CHROME BRILLANT	10	4	50	50	10	6,03		STOCKÉ

Code	Color	Ø nœud	Ø axe	Hauteur de lame	Hauteur totale	Largeur de lame	Tarif HT en €	Icon	Dispo. (sem.)
1101L5034	NICKEL MAT CHROMÉ	10	4	50	50	10	8,38		4
1101L50A	EPOXY BLANC 9010	10	4	70	70	10	6,78		4
1101L7011	CHROME BRILLANT	10	4	70	70	10	7,49		4
1101L7034	NICKEL MAT CHROMÉ	10	4	70	70	10	9,49		4

Toute autre dimension et finition sur demande.

Paumelles universelles avec vase



43AG.. Paumelle de meuble N°4 vase rustique - Acier

Code Gauche	Code Droite	Color	Dim.	Ø nœud	Ø axe	Hauteur de lame	Hauteur totale	Largeur totale	Tarif HT en €	Icon	Dispo. (sem.)
43AG50401	43AD50401	POLI	50x40	7	4	49,5	100	38	3,78		4
43AG70451	43AD70451	POLI	70x45	9	5	70	135	45	5,78		4

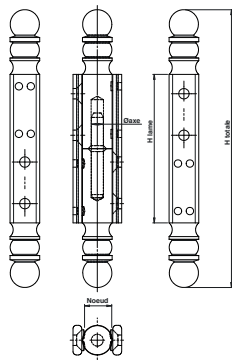
Toute autre dimension et finition sur demande.

44AG60.. Paumelle de meuble N°4 vase 4 - Acier

Code Gauche	Code Droite	Color	Dim.	Ø nœud	Ø axe	Hauteur de lame	Hauteur totale	Largeur totale	Tarif HT en €	Icon	Dispo. (sem.)
44AG6040C8	44AD6040C8	CEMENTE PATINE ARGENT	60x40	7	4	58,5	97	38	5,23		4

Toute autre dimension et finition sur demande.

80014.. Paumelle universelle N°800 vase 14 - Acier

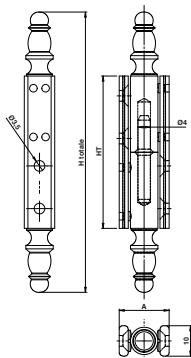


Code		Ø nœud	Ø axe	Hauteur de lame	Hauteur totale	Largeur de lame	Tarif HT en €		Dispo. (sem.)
80014A50C8	CEMENTÉ PATINÉ ARGENT	10	4	50	95	10	5,89	25	STOCKÉ
80014A504	VIEUX BRONZE	10	4	50	95	10	6,33	25	STOCKÉ
80014A704	VIEUX BRONZE	10	4	70	120	10	6,94	25	STOCKÉ

Code		Ø nœud	Ø axe	Hauteur de lame	Hauteur totale	Largeur de lame	Tarif HT en €		Dispo. (sem.)
80014A502	POLI VERNI	10	4	50	95	10	4,89	25	4
80014A503	PATINÉ VERNI	10	4	50	95	10	5,02	25	4
80014A701	POLI	10	4	70	120	10	5,06	25	4
80014A702	POLI VERNI	10	4	70	120	10	5,30	25	4
80014A703	PATINÉ VERNI	10	4	70	120	10	5,44	25	4
80014A70C8	CEMENTÉ PATINÉ ARGENT	10	4	70	120	10	6,33	25	4

Toute autre dimension et finition sur demande.

80017A.. Paumelle universelle N°800 vase 17 - Acier

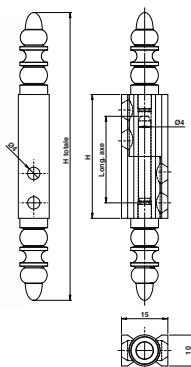


Code		Ø nœud	Ø axe	Hauteur de lame	Hauteur totale	Largeur de lame	Tarif HT en €		Dispo. (sem.)
80017A504	VIEUX BRONZE	9	4	50	92	10	6,33	25	STOCKÉ
80017A50C8	CEMENTÉ PATINÉ ARGENT	9	4	50	92	10	5,89	25	STOCKÉ
80017A704	VIEUX BRONZE	10	4	70	122	10	6,94	25	STOCKÉ
80017A70C8	CEMENTÉ PATINÉ ARGENT	10	4	70	122	10	6,33	25	STOCKÉ
80017A703	PATINÉ VERNI	10	4	70	122	10	5,44	25	STOCKÉ

Code		Ø nœud	Ø axe	Hauteur de lame	Hauteur totale	Largeur de lame	Tarif HT en €		Dispo. (sem.)
80017A503	PATINÉ VERNI	9	4	50	92	10	5,02	25	4
80017A501	POLI	9	4	50	92	10	4,62	25	4
80017A502	POLI VERNI	9	4	50	92	10	4,89	25	4
80017A701	POLI	10	4	70	122	10	5,06	25	4
80017A702	POLI VERNI	10	4	70	122	10	5,30	25	4

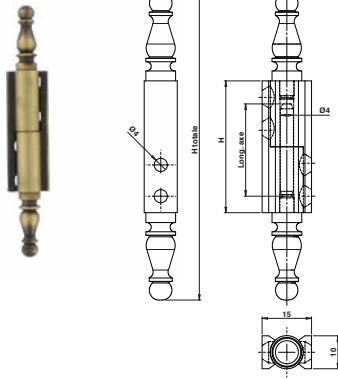
Toute autre dimension et finition sur demande.

11013L.. Paumelle universelle N°1101 vase rustique - Laiton



Code		Ø nœud	Ø axe	Hauteur de lame	Hauteur totale	Largeur de lame	Tarif HT en €		Dispo. (sem.)
11013L504	VIEUX BRONZE	10	4	50	103	10	9,76	25	4

Toute autre dimension et finition sur demande.

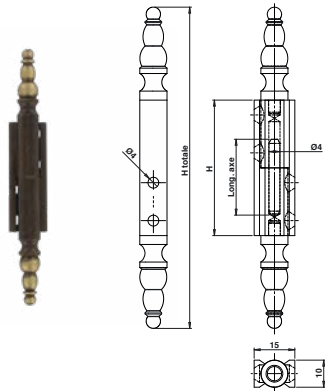


11018L.. Paumelle universelle N°1101 vase louis XV - Laiton

Code	Color	Ø nœud	Ø axe	Hauteur de lame	Hauteur totale	Largeur de lame	Tarif HT en €	Icon	Dispo. (sem.)
11018L504	VIEUX BRONZE	10	4	50	103	10	9,76	25	STOCKÉ

Code	Color	Ø nœud	Ø axe	Hauteur de lame	Hauteur totale	Largeur de lame	Tarif HT en €	Icon	Dispo. (sem.)
11018L404	VIEUX BRONZE	10	4	40	93	10	8,78	25	4

Toute autre dimension et finition sur demande.

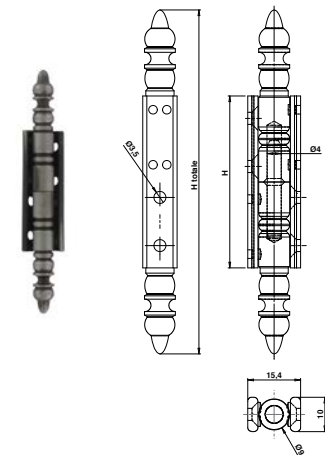


11019L.. Paumelle universelle N°1101 vase 9 - Laiton

Code	Color	Ø nœud	Ø axe	Hauteur de lame	Hauteur totale	Largeur de lame	Tarif HT en €	Icon	Dispo. (sem.)
11019L501	LAITON POLI	10	4	50	103	10	8,45	25	STOCKÉ
11019L504	VIEUX BRONZE	10	4	50	103	10	9,76	25	STOCKÉ
11019L5041	BRONZE MEDAILLE	10	4	50	103	10	9,83	25	STOCKÉ
11019L701	LAITON POLI	10	4	70	123	10	9,63	25	STOCKÉ
11019L7041	BRONZE MEDAILLE	10	4	70	123	10	10,86	25	STOCKÉ
11019L704	VIEUX BRONZE	10	4	70	123	10	11,10	25	STOCKÉ

Code	Color	Ø nœud	Ø axe	Hauteur de lame	Hauteur totale	Largeur de lame	Tarif HT en €	Icon	Dispo. (sem.)
11019L702	POLI VERNI	10	4	70	123	10	10,00	25	4

Toute autre dimension et finition sur demande.

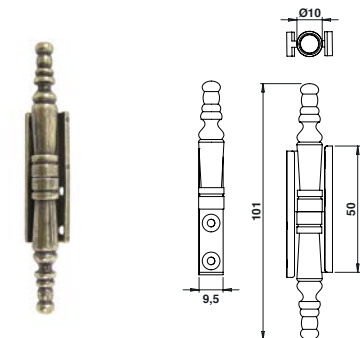


1503A7.. Paumelle universelle N°150 vase rustique - Acier

Code	Color	Ø nœud	Ø axe	Hauteur de lame	Hauteur totale	Largeur de lame	Tarif HT en €	Icon	Dispo. (sem.)
1503A70C8	CEMENTÉ PATINÉ ARGENT	9	4	70	120	10	6,33	25	STOCKÉ

Code	Color	Ø nœud	Ø axe	Hauteur de lame	Hauteur totale	Largeur de lame	Tarif HT en €	Icon	Dispo. (sem.)
1503A50C8	CEMENTÉ PATINÉ ARGENT	9	4	70	120	10	5,89	25	4
1503A704	VIEUX BRONZE	9	4	70	120	10	6,94	25	4

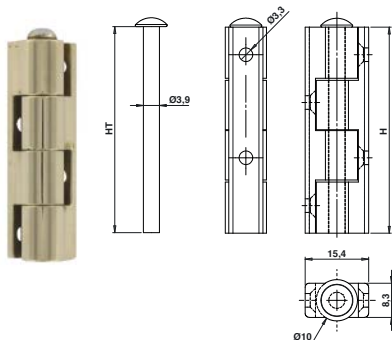
Toute autre dimension et finition sur demande.



375Z4 Paumelle 375 - Zamak

Code	Color	Ø nœud	Hauteur de lame	Hauteur totale	Largeur de lame	Tarif HT en €	Icon	Dispo. (sem.)
375Z4	VIEUX BRONZE	10,4	50	101	9,8	1,88	12	4

Toute autre dimension et finition sur demande.

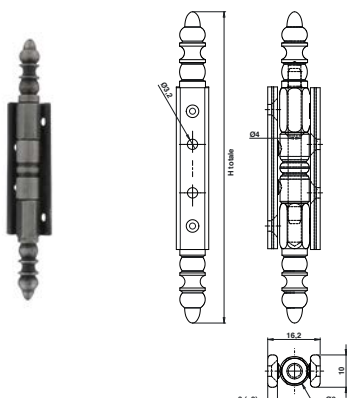


1132L.. Charnière universelle sans vase N°1132 - Laiton

Code		Ø nœud	Ø axe	Hauteur totale	Largeur de lame	Tarif HT en €		Dispo. (sem.)
1132L4011	CHROME BRILLANT	10	3,9	40	8,3	5,11	25	STOCKÉ
1132L501	LAITON POLI	10	3,9	50	8,3	4,55	25	STOCKÉ
1132L5011	CHROME BRILLANT	10	3,9	50	8,3	5,49	25	STOCKÉ

Code		Ø nœud	Ø axe	Hauteur totale	Largeur de lame	Tarif HT en €		Dispo. (sem.)
1132L401	LAITON POLI	10	3,9	40	8,3	4,29	25	4

Toute autre dimension et finition sur demande.

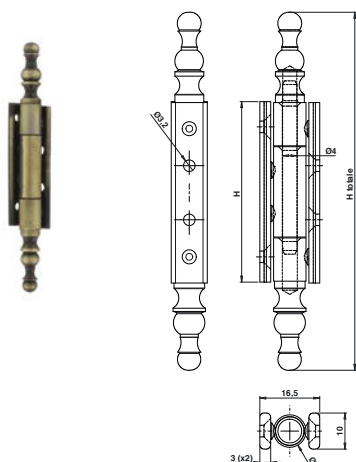


53A.. Charnière universelle N°5 vase rustique N°3 - Acier

Code		Ø nœud	Ø axe	Hauteur totale	Largeur de lame	Tarif HT en €		Dispo. (sem.)
53A504	VIEUX BRONZE	9	4	50	10	7,95	25	STOCKÉ
53A50C8	CEMENTÉ PATINÉ ARGENT	9	4	50	10	7,63	25	STOCKÉ
53A704	VIEUX BRONZE	9	4	70	10	8,56	25	STOCKÉ
53A70C8	CEMENTÉ PATINÉ ARGENT	9	4	70	10	8,00	25	STOCKÉ

Code		Ø nœud	Ø axe	Hauteur totale	Largeur de lame	Tarif HT en €		Dispo. (sem.)
53A501	POLI	9	4	50	10	5,53	25	4
53A701	POLI	9	4	70	10	5,89	25	4

Toute autre dimension et finition sur demande.

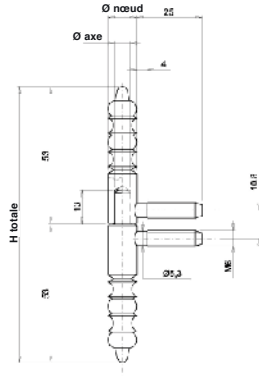


8038A.. Charnière universelle N°803 vase louis XV N°8 - Acier

Code		Ø nœud	Ø axe	Hauteur totale	Largeur de lame	Tarif HT en €		Dispo. (sem.)
8038A504	VIEUX BRONZE	9	4	50	10	9,27	25	STOCKÉ
8038A703	PATINÉ VERNI	9	4	70	10	8,02	25	STOCKÉ
8038A704	VIEUX BRONZE	9	4	70	10	9,69	25	STOCKÉ

Code		Ø nœud	Ø axe	Hauteur totale	Largeur de lame	Tarif HT en €		Dispo. (sem.)
8038A503	PATINÉ VERNI	9	4	50	10	7,87	25	4
8038A50C8	CEMENTÉ PATINÉ ARGENT	9	4	50	10	8,69	25	4
8038A502	POLI VERNI	9	4	50	10	7,87	25	4
8038A702	POLI VERNI	9	4	70	10	8,17	25	4
8038A70C8	CEMENTÉ PATINÉ ARGENT	9	4	70	10	9,01	25	4

Toute autre dimension et finition sur demande.



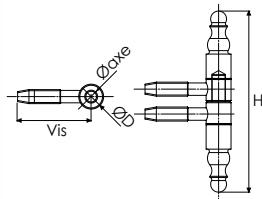
1003A..

Fiche à visser N°100 vase rustique N°3 - Acier

Code		Ø axe	Ø nœud	H totale avec vase	Tarif HT en €		Dispo. (sem.)
1003A94	VIEUX BRONZE	5	9	90	5,38	50	STOCKÉ
1003A114	VIEUX BRONZE	6	11	106	5,38	50	STOCKÉ
1003A11C8	CEMENTÉ PATINÉ ARGENT	6	11	106	4,62	50	STOCKÉ
1003A134	VIEUX BRONZE	7,5	13	130	6,14	50	STOCKÉ
1003A13C8	CEMENTÉ PATINÉ ARGENT	7,5	13	130	5,29	50	STOCKÉ

Code		Ø axe	Ø nœud	H totale avec vase	Tarif HT en €		Dispo. (sem.)
1003A9C8	CEMENTÉ PATINÉ ARGENT	5	9	90	4,84	50	4
1003A91	POLI	5	9	90	3,17	50	4
1003AEA	POLI	6	11	106	2,94	50	4
1003A131	POLI	7,5	13	130	3,55	50	4
1003A1315	EPOXY ROUILLE	7,5	13	130	7,34	50	4
1003A133	PATINÉ VERNI	7,5	13	130	4,51	50	4

Toute autre dimension et finition sur demande.



1016A1..

Fiche à visser N°10 vase style N°16 - Acier

Code		Ø axe	Ø nœud	H totale avec vase	Tarif HT en €		Dispo. (sem.)
1016A134	VIEUX BRONZE	8,5	13	90,2	4,44	50	STOCKÉ
1016A13C8	CEMENTÉ PATINÉ ARGENT	8,5	13	90,2	3,60	50	STOCKÉ

Code		Ø axe	Ø nœud	H totale avec vase	Tarif HT en €		Dispo. (sem.)
1016A133	PATINÉ VERNI	8,5	13	90,2	2,97	50	4
1016A1332	C.PATINÉ	8,5	13	90,2	4,15	50	4
1016A13C	EPOXY BLANC 9016	8,5	13	90,2	3,93	50	4
1016A13E	EPOXY ROUILLE	8,5	13	90,2	4,26	50	4
1016A132	POLI VERNI	8,5	13	90,2	2,01	50	4
1016A143	PATINÉ VERNI	9	14	94,2	3,46	50	4

Toute autre dimension et finition sur demande.

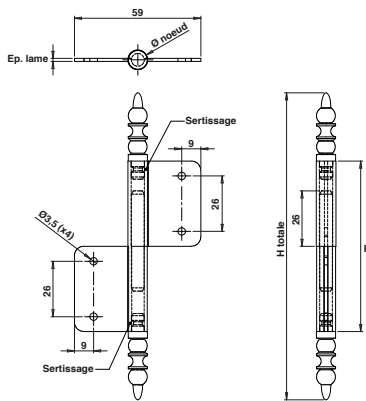


63A..

Fiche à larder N°6 vase rustique N°3 - Acier

Code		Ø nœud	H	H totale avec vase	Ep. lame	Tarif HT en €		Dispo. (sem.)
63A801	POLI	9	80	145	1,5	5,38	12	4
63A1001	POLI	11	100	170	2	6,84	12	4
63A1401	POLI	14	140	230	2	11,59	12	4

Toute autre dimension et finition sur demande.



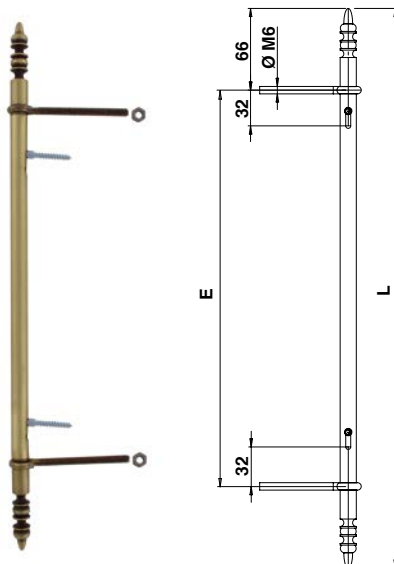
174A..

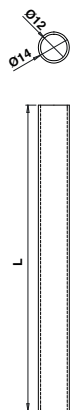
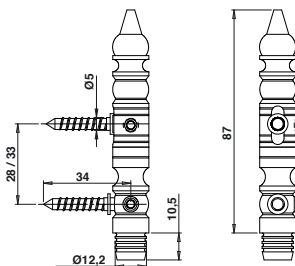
Fiche à lacets creuse dégonflable N°174 - Acier

Code		Ø nœud	Entraxe Lacets	L totale avec vase	Tarif HT en €		Dispo. (sem.)
174A3924	VIEUX BRONZE	13	256	392	15,86	10	STOCKÉ
174A4564	VIEUX BRONZE	13	320	456	17,47	10	STOCKÉ
174A4884	VIEUX BRONZE	13	352	488	18,11	10	STOCKÉ
174A5524	VIEUX BRONZE	13	416	552	19,11	10	STOCKÉ
174A5844	VIEUX BRONZE	13	448	584	19,87	10	STOCKÉ
174A6484	VIEUX BRONZE	13	512	648	20,99	10	STOCKÉ

Code		Ø nœud	Entraxe Lacets	H totale avec vase	Tarif HT en €		Dispo. (sem.)
174A392C8	CEMENTÉ PATINE ARGENT	13	256	392	16,79	10	4
174A456C8	CEMENTÉ PATINE ARGENT	13	320	456	17,00	10	4
174A488C8	CEMENTÉ PATINE ARGENT	13	352	488	17,14	10	4
174A552C8	CEMENTÉ PATINE ARGENT	13	416	552	17,47	10	4
174A584C8	CEMENTÉ PATINE ARGENT	13	448	584	17,64	10	4
174A648C8	CEMENTÉ PATINE ARGENT	13	512	648	17,97	10	4
174A3929	LAITONNÉ PATINE	13	256	392	13,36	10	4
174A4889	LAITONNÉ PATINE	13	352	488	13,80	10	4
174A5849	LAITONNÉ PATINE	13	448	584	14,24	10	4

Toute autre dimension et finition sur demande.





182EA4..

Sachet d'embouts réglables N°182 - Acier

Code		Ø nœud	H totale avec vase	Tarif HT en €		Dispo. (sem.)
182EA4	VIEUX BRONZE	14	87	22,80	10	STOCKÉ



Réglable de 28 à 33 mm.

Toute autre dimension et finition sur demande.

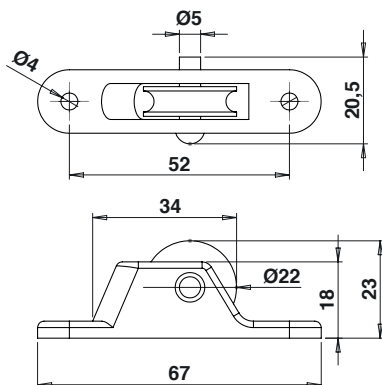


T14A15004

Tube de finition N°182 - Acier

Code		Ø nœud	L	Tarif HT en €		Dispo. (sem.)
T14A15004	VIEUX BRONZE	13	1500	23,61	1	4

Toute autre dimension et finition sur demande.



550

Poulie de tirage N°55 - Acier

Code	Tarif HT en €	Dispo. (sem.)
550	12,88	6

BRUT



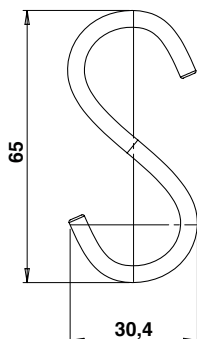
90AR1211

Manivelle articulée N°90 - Acier

Code	Ø nœud	Tarif HT en €	Dispo. (sem.)
90AR1211	12	31,70	10

CHROME BRILLANT

Manchon gris.



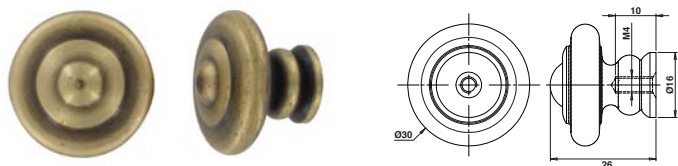
259L..

Crochet N°259 - Laiton

Code	Tarif HT en €	Dispo. (sem.)
259LB	5,31	4
259LA	5,31	4

EPOXY NOIR 9005

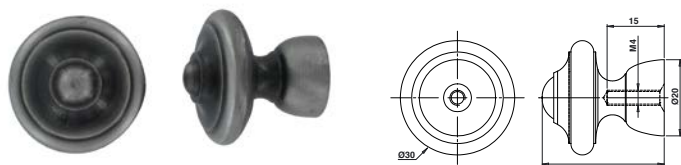
EPOXY BLANC 9010



24A30.. Bouton rustique boule N°24 - Acier

Code	Finitions	Ø	Tarif HT en €	Quantité	Dispo. (sem.)
24A304	VIEUX BRONZE	30	5,86	25	STOCKÉ
24A303	ACIER PATINÉ VERNI	30	5,02	25	STOCKÉ

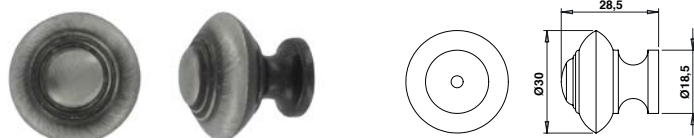
Autres dimensions et finitions sur demande.



270A3.. Bouton lyonnais N°270 - Acier

Code	Finitions	Ø	Tarif HT en €	Quantité	Dispo. (sem.)
270A304	VIEUX BRONZE	30	6,89	25	STOCKÉ
270A30C8	CEMENTÉ PATINÉ ARGENT	30	6,06	25	STOCKÉ
270A35C8	CEMENTÉ PATINÉ ARGENT	35	8,40	25	STOCKÉ

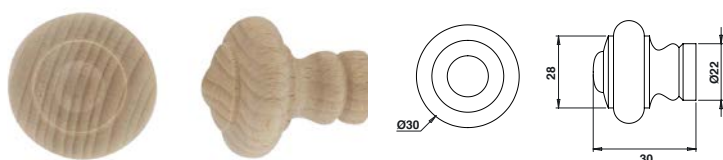
Autres dimensions et finitions sur demande.



301Z.. Bouton N°301 - Zamak

Code	Finitions	Ø	Tarif HT en €	Quantité	Dispo. (sem.)
301Z4	VIEUX BRONZE	30	3,10	25	STOCKÉ
301Z28	CEMENTÉ PATINÉ ARGENT	30	3,10	25	STOCKÉ

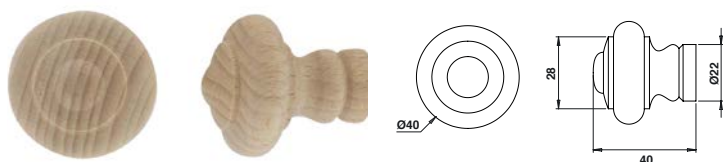
Autres dimensions et finitions sur demande.



31B30N Bouton rustique N°31 - Bois

Code	Finitions	Ø	Tarif HT en €	Quantité	Dispo. (sem.)
31B30N	NATUREL	30	2,37	25	4

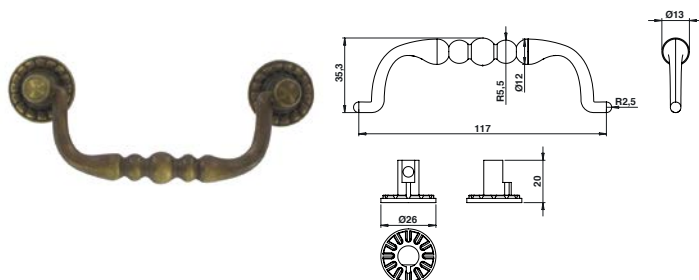
Autres dimensions et finitions sur demande.



31BB40N Bouton rustique N°31b - Bois

Code	Finitions	Ø	Tarif HT en €	Quantité	Dispo. (sem.)
31BB40N	NATUREL	40	2,54	25	4

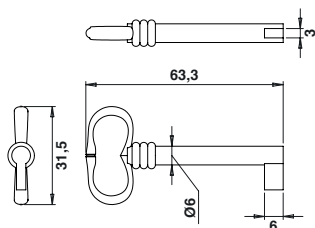
Autres dimensions et finitions sur demande.



320Z4 Poignée N°320 - Zamak

Code	Finitions	Entraxe	Tarif HT en €	Quantité	Dispo. (sem.)
320Z4	VIEUX BRONZE	96	4,21	25	STOCKÉ

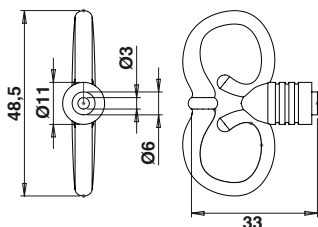
Autres modèles, dimensions et finitions sur demande.



313AA4 Clé N°313 A - Acier

Code	Tarif HT en €	Dispo. (sem.)
313AA4 VIEUX BRONZE	9,45	4
313AAC8 CEMENTÉ PATINÉ ARGENT	9,19	4

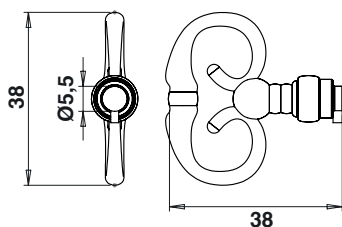
Autres modèles, dimensions et finitions sur demande.



312Z4 Fausse clé N°312 - Zamak

Code	Tarif HT en €	Dispo. (sem.)
312Z4 VIEUX BRONZE	1,16	4

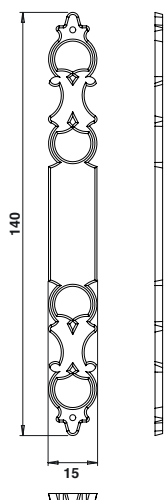
Autres modèles, dimensions et finitions sur demande.



314CA18 Fausse clé N°314 C - Acier

Code	Tarif HT en €	Dispo. (sem.)
314CAC8 CEMENTÉ PATINÉ ARGENT	6,47	STOCKÉ
314CA4 VIEUX BRONZE	6,65	STOCKÉ

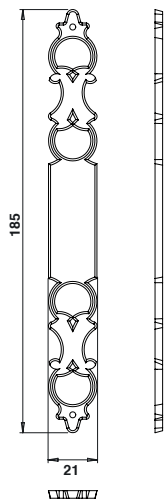
Autres modèles, dimensions et finitions sur demande.


343Z4 Entrée N°343 - Zamak

Code		Dim.	Tarif HT en €		Dispo. (sem.)
343Z4	VIEUX BRONZE	140x15	1,90	25	STOCKÉ

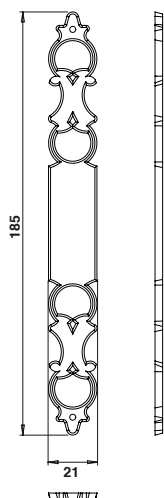
Code		Dim.	Tarif HT en €		Dispo. (sem.)
343Z18	PATINÉ ARGENT	140x15	1,90	25	4

Autres modèles, dimensions et finitions sur demande.


344Z18 Entrée N°344 - Zamak

Code		Dim.	Tarif HT en €		Dispo. (sem.)
344Z18	PATINÉ ARGENT	185x21	2,43	25	4

Autres modèles, dimensions et finitions sur demande.


344L4 Entrée N°344 - Laiton

Code		Dim.	Tarif HT en €		Dispo. (sem.)
344L4	VIEUX BRONZE	185x21	9,15	25	4

Autres modèles, dimensions et finitions sur demande.