



# Articulations de portails



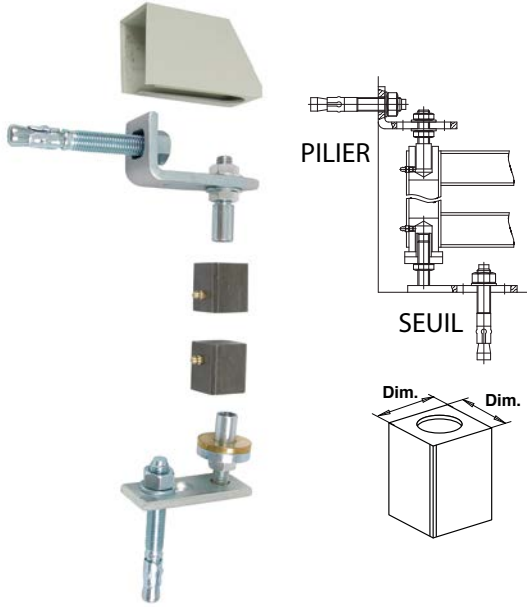
## Caractéristiques

Faure et Fils® vous propose toute une gamme d'articulation de portails.



L'important choix de modèles ainsi que leurs possibilités de réglages leur permettent de s'adapter à tous types de poses.

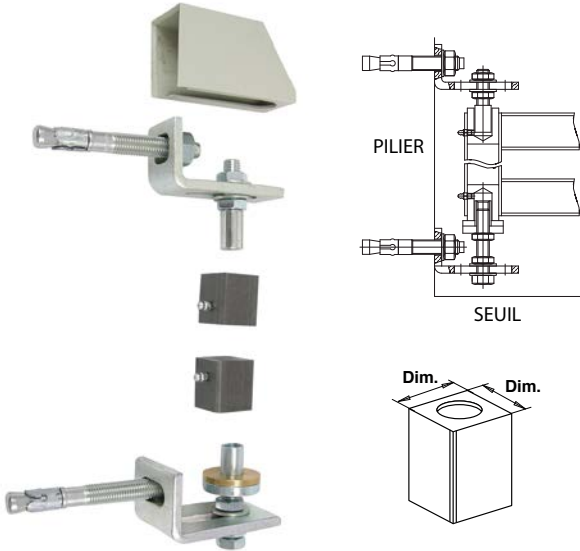
Disponibles pour portails bois ou métalliques.

Ferrures pour portails métalliques





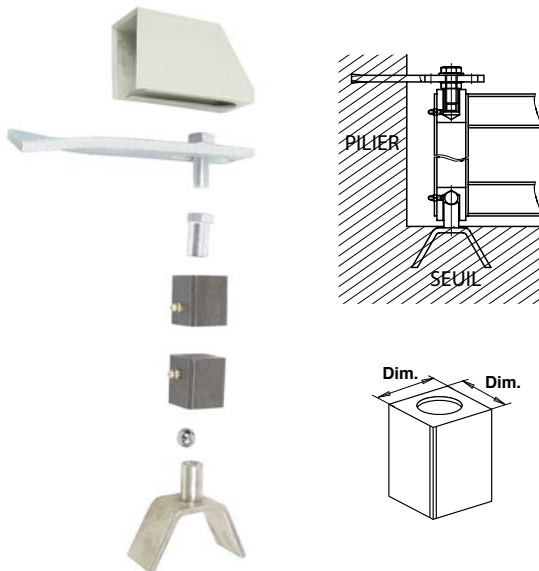
**PIVOT1..** Pivot 100 à cheiller

Code		Dim.	Charge max /vantail	Tarif HT en €		Cat.
PIVOT140	BRUT	40x40	150 kg	65,50	1	2
PIVOT150	BRUT	50x50	150 kg	74,36	1	2





**PIVOT3..** Pivot 300 à cheiller

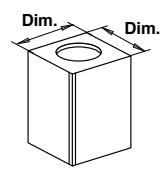
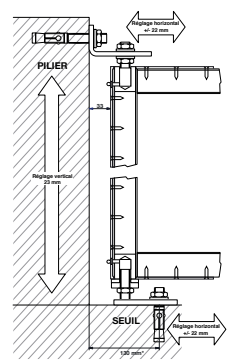
Code		Dim.	Charge max /vantail	Tarif HT en €		Cat.
PIVOT340	BRUT	40x40	150 kg	110,97	1	2
PIVOT350	BRUT	50x50	150 kg	127,29	1	2



**PIVOT4..** Pivot 400 à sceller

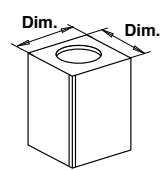
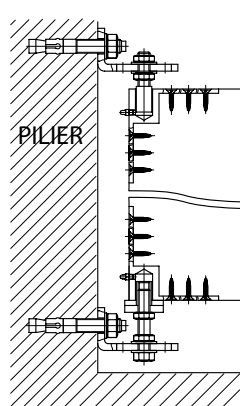
Code		Dim.	Charge max /vantail	Tarif HT en €		Cat.
PIVOT440	BRUT	40x40	150 kg	47,10	1	2
PIVOT450	BRUT	50x50	150 kg	55,04	1	2

Ferrures pour portails bois



PIVOTS.. Pivot 500

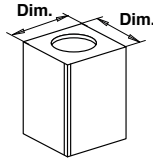
Code	Color	Dim.	Charge max /vantail	Tarif HT en €	Icon	Cat.
PIVOT500	BRUT	40x40	150 kg	128,22	1	4



PIVOTS.. Pivot 510

Code	Color	Dim.	Charge max /vantail	Tarif HT en €	Icon	Cat.
PIVOT510	BRUT	40x40	150 kg	87,32	1	4

Ferrures pour portails bois



PIVOT8.. Pivot 800 avec chevilles

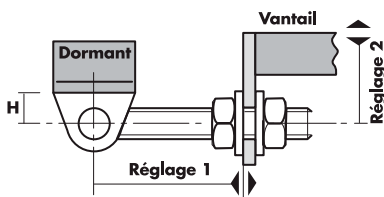
Code		Dim.	Tarif HT en €		Cat.
PIVOT840	BRUT	40x40	70,90	1	2
PIVOT850	BRUT	50x50	79,46	1	2



CAPOTP.. Capot plastique

Code		Tarif HT en €		Cat.
CAPOTPIVOT	BRUT	7,67	1	2

Ferrures pour portails métalliques



FERRURE.. IDEFIX® - Articulation de portail - Bague laiton

Code		H	L fileté	Ø Tige fileté	Dim. bague laiton	Réglage E1 E2	Charge max /Pivot	Tarif HT en €		Dispo. (sem.)
FERRURE12	BRUT	25	80	12	12x22x8	50 13	50 kg	53,76	2	STOCKÉ
FERRURE16	BRUT	28	90	16	16x30x9	50 16	60 kg	99,16	2	STOCKÉ
FERRURE20	BRUT	36	110	20	20x38x9	60 22	75 kg	154,86	2	STOCKÉ
FERRURE24	BRUT	36	140	24	24x46x9	80 22	85 kg	196,90	2	STOCKÉ