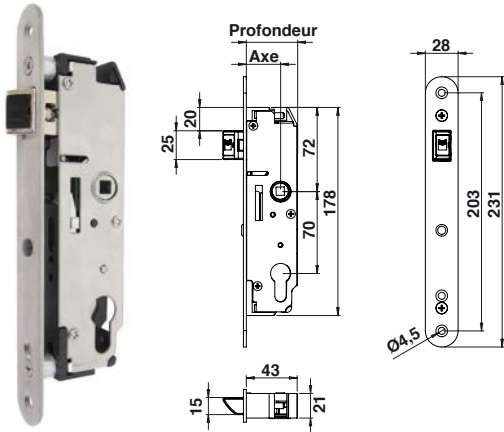




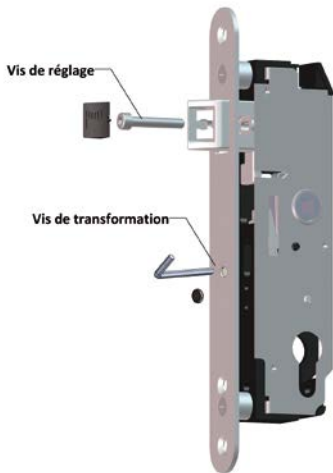
PORTAIL BATTANT

Serrures multifonctions à encastrer



Serrure multifonction à encastrer
Têtière arrondie l28 - Pêne réglable en façade

Code		Axe	Carré	Profondeur : du coffre à la tète	Réglage pêne : partie visible du pêne	
C11591-1	BRUT	29	7	44	13 à 29	1
C11592-1	BRUT	35	7	50	13 à 29	1
C11595-1	BRUT	40	7	55	13 à 29	1
C11930	BRUT	45	7	60	13 à 29	1
C11931	BRUT	50	7	65	13 à 29	1
C11932	BRUT	60	7	75	13 à 29	1
C11593-1	BRUT	29	8	44	13 à 29	1
C11594-1	BRUT	35	8	50	13 à 29	1
C11596-1	BRUT	40	8	55	13 à 29	1
C11933	BRUT	45	8	60	13 à 29	1
C11934	BRUT	50	8	65	13 à 29	1
C11935	BRUT	60	8	75	13 à 29	1



Une serrure, trois fonctions :

- Pour gâche à décondamnation manuelle.
- Pour gâche électrique
- Manœuvrable à la clé dans les deux configurations

La transformation de la serrure pour gâche manuelle en serrure pour gâche électrique s'effectue sans démontage, par simple action sur la vis frontale située sur la tète.

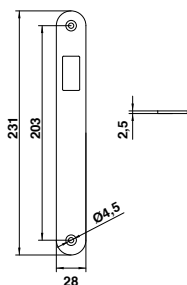
NB : En version gâche électrique, il est conseillé d'utiliser une poignée de tirage.

Nous réalisons également ces serrures avec des têtes spéciales :

- Tête arrondie largeur 21 mm
- Tête rectangulaire largeur 24 mm
- Tête rectangulaire largeur 28 mm



Gâches



Gâche inox pour portail

Code

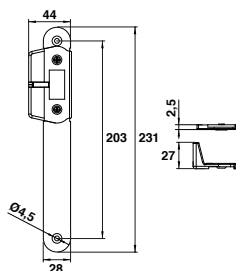


C11561 BRUT 1

Compatibilité :

- Serrure à encastrer
- Serrure en applique
- Serrure derrière le cadre

Réversible.



Gâche inox avec butée et contre-butée composite

Code

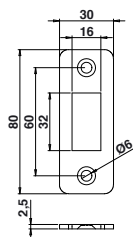


C11565N0 9005 1
C11565BL2 9010 1

Compatibilité :

- Serrure à encastrer
- Serrure en applique
- Serrure derrière le cadre

Réversible. Pour une serrure pré-percée pour butée, ajouter «BI» à la fin de la référence de la serrure. Butées et contre-butées laquables.



Gâche inox rectangle

Code



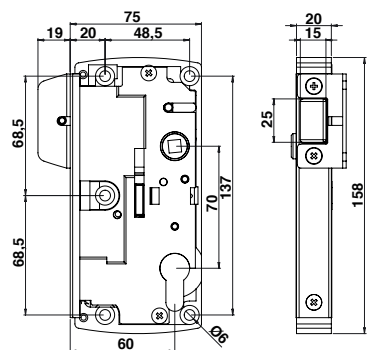
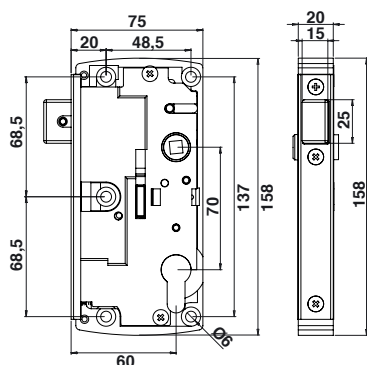
C806605 BRUT 1

Compatibilité :

- Serrure à encastrer
- Serrure en applique
- Serrure derrière le cadre

Réversible.

Serrures en applique, butées



Serrure seule - Pêne rentrant réversible

1

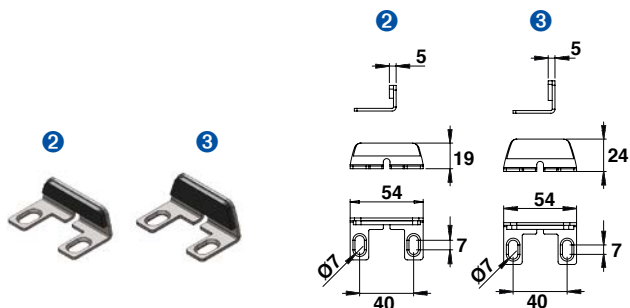
Code	Color	Axe	Carré	Réglage du pêne	Icon
C11701	BRUT	60	7	15 à 32	1

Enjoliveurs P.14

Serrure avec butée inox laquée L19

Code	Color	Axe	Carré	Réglage du pêne	Icon
C11711N0	9005	60	7	15 à 32	1
C11711BL	9016	60	7	15 à 32	1
C11711BL2	9010	60	7	15 à 32	1

Enjoliveurs P.14

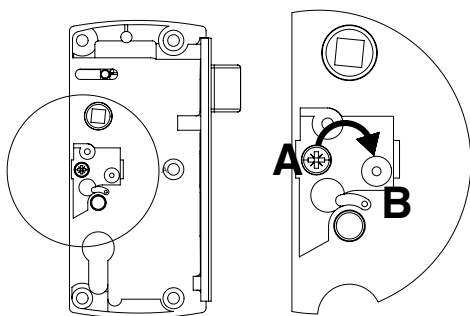


Butée inox avec amortisseur mousse

2

Code	Color	L	Icon
C11419N0	9005	19	1
C11419BL2	9010	19	1
C11424N0	9005	24	1
C11424BL2	9010	24	1

3



IMPÉRATIF !

Décondamner la serrure avant de déplacer la vis.

1. Enlever la vis du repère A (serrure manuelle).
2. Remettre la vis en repère B et visser complètement (serrure pour gâche électrique).

1 SERRURE SEULE - PÊNE RENTRANT RÉVERSIBLE

- Serrure réversible compatible gâche électrique et décondamnation manuelle.
- Mécanisme inoxydable en zamak zingué blanc
- Têtière et couverture en inox
- Pas de manœuvre du pêne avec le cylindre

GÂCHE RÉGLABLE 360° INOX

2021
NOUVEAU

Caractéristiques

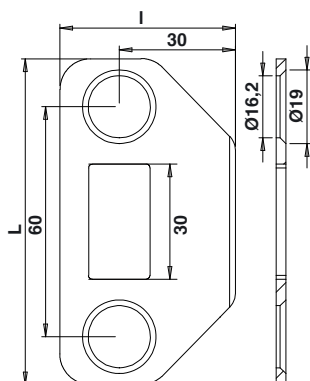
- Gâche inoxydable, orientable à 360° grâce aux rondelles, s'adapte à tous types de configuration de pose de vos portails battants et portillons.
- Ses rondelles crantées aux trous oblongs 8x17 mm permettent un réglage précis de la gâche en tous sens.
- Sa lumière de 30 mm permet d'accueillir de nombreux pènes de serrures.



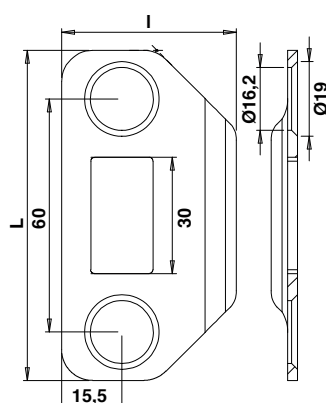
1 Plate



2 Courbe



1 Plate



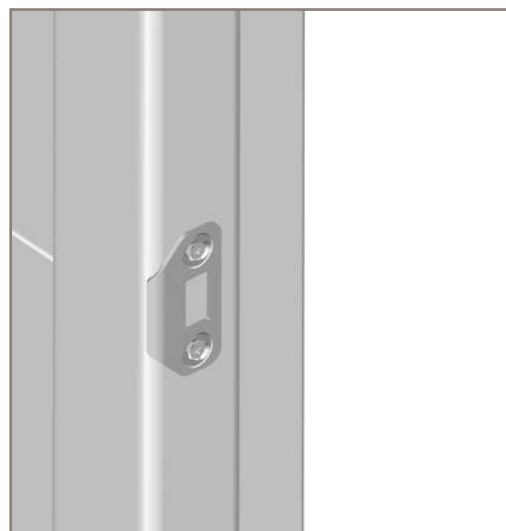
2 Courbe

Gâche réglable 360° inox

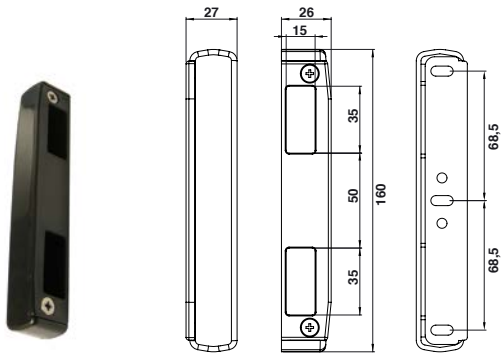
	Code	BRUT	L	l	Ep.	
1	C11200	BRUT	85	46	2,5	1
2	C11210	BRUT	85	45	2,5	1

Compatibilité :

- Serrure à encastrer
- Serrure en applique
- Serrure derrière le cadre



Gâches

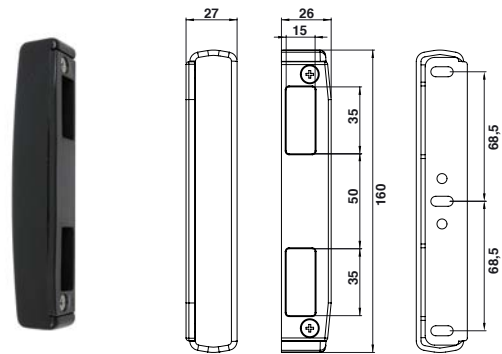


Capot et équerre de gâche composite

Code	Color	Image
C11721N0	9005	1
C11721BL	9016	1
C11721BL2	9010	1

Compatibilité :

- Serrure à encastrer
- Serrure en applique - Pêne rentrant
- Serrure derrière le cadre

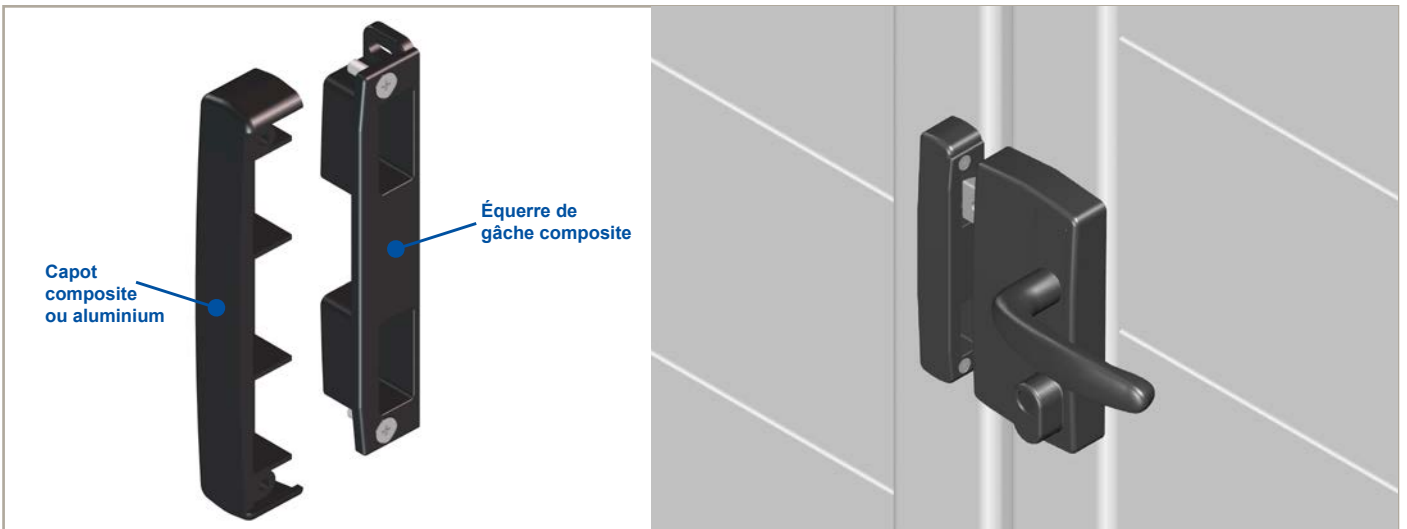


Capot aluminium et équerre de gâche composite

Code	Color	Image
C11722N0	9005	1
C11722BL	9016	1
C11722BL2	9010	1

Compatibilité :

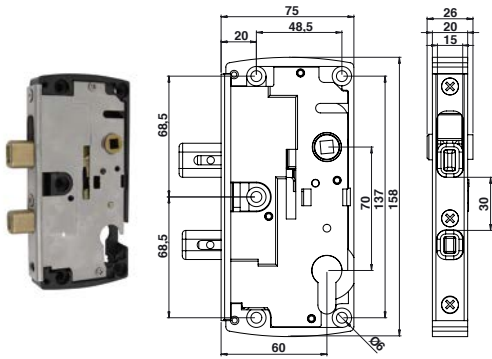
- Serrure à encastrer
- Serrure en applique - Pêne rentrant
- Serrure derrière le cadre



Capot composite ou aluminium

Équerre de gâche composite

Serrures en applique, gâches



Serrure seule
Pêne levant réversible

Code Carré Réglage du pêne

C11801 BRUT 7 17 à 40 1

1

Gâche cupro-aluminium
avec capot composite

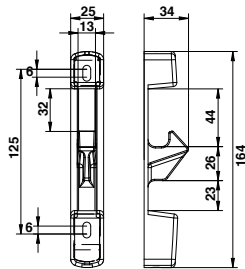
Code

C11811NO	9005	1
C11811BL	9016	1
C11811BL2	9010	1

2

Compatibilité :

- Serrure à encastrer
- Serrure en applique - Pêne levant
- Serrure derrière le cadre



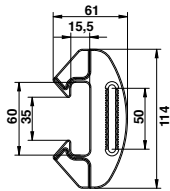
Gâche en applique
cupro-aluminium

Code

C11813	BRUT	1
C11813NO	9005	1
C11813BL	9016	1
C11813BL2	9010	1

Compatibilité :

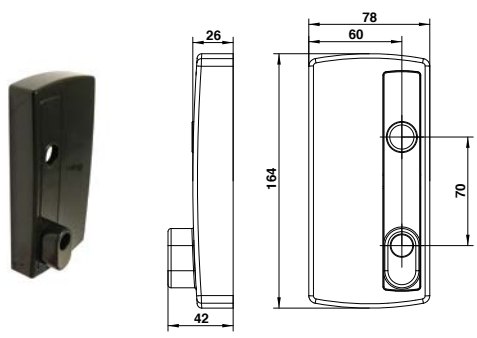
- Serrure à encastrer
- Serrure en applique - Pêne levant
- Serrure derrière le cadre



1 SERRURE SEULE - PÊNE LEVANT RÉVERSIBLE

- Serrure réversible
- Mécanisme inoxydable en zamak zingué blanc
- Têtière et couverture en inox
- Pêne et butée antisoulèvement en cupro

Enjoliveurs

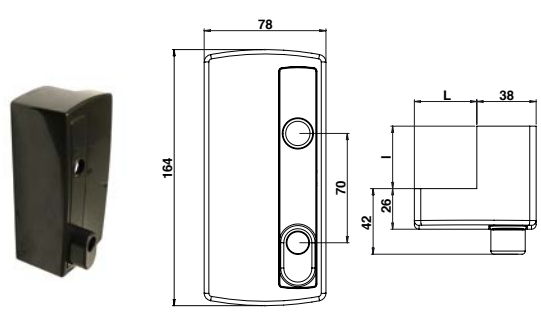


1

Enjoliveur composite simple

Code	Color	Image
C11731NO	9005	1
C11731BL	9016	1
C11731BL2	9010	1

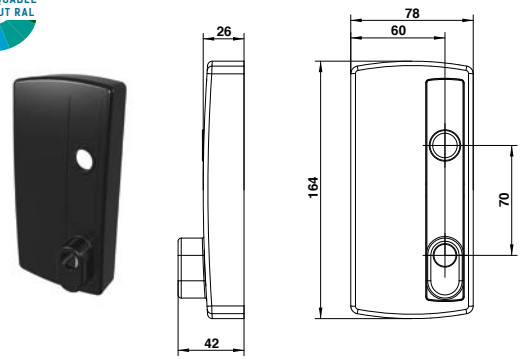
Compatibilité :
 Serrure à encastrer
 Serrure en applique
 Serrure derrière le cadre



Enjoliveur composite

Code	Color	Pour cadre de Lxl	Image
C11736NO	9005	40 x 27	1
C11736BL2	9010	40 x 27	1
C11734NO	9005	40 x 40	1
C11734BL	9016	40 x 40	1
C11734BL2	9010	40 x 40	1
C11732NO	9005	50 x 30	1
C11732BL	9016	50 x 30	1
C11732BL2	9010	50 x 30	1
C11733NO	9005	50 x 40	1
C11733BL	9016	50 x 40	1
C11733BL2	9010	50 x 40	1

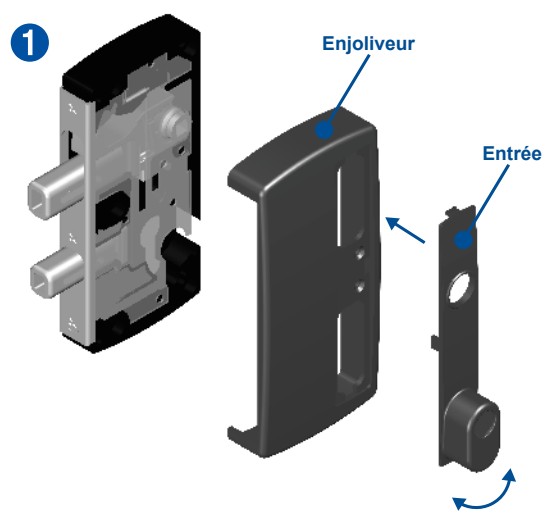
Compatibilité :
 Serrure à encastrer
 Serrure en applique
 Serrure derrière le cadre



Enjoliveur aluminium simple

Code	Color	Image
C11741	BRUT	1
C11741NO	9005	1
C11741BL2	9010	1

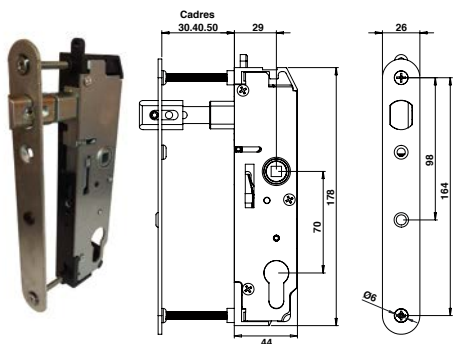
Compatibilité :
 Serrure à encastrer
 Serrure en applique
 Serrure derrière le cadre



1 ENJOLIVEUR COMPOSITE SIMPLE

➤ **L'entrée est réversible, selon le sens de l'ouverture.**
 Il suffit de retourner l'entrée et de la clipser sur l'enjoliveur.

Serrures multifonction, boîtiers



Serrure multifonction derrière le cadre

1

Code	LAQUABLE TOUT RAL	Carré	Tube	
C11913		7	30	1
C11914		7	40	1
C11915		7	50	1
C11916		8	30	1
C11917		8	40	1
C11918		8	50	1



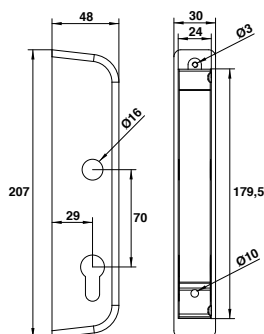
Boîtier aluminium

2

Code	LAQUABLE TOUT RAL	Carré	Tube	
C11690	BRUT		1	
C11690NO	9005		1	
C11690BL	9016		1	
C11690BL2	9010		1	

Compatibilité :

- Serrure à encastrer
- Serrure en applique
- Serrure derrière le cadre



Boîtier composite

Code	LAQUABLE TOUT RAL	Carré	Tube	
C11691NO	9005		1	
C11691BL	9016		1	
C11691BL2	9010		1	

Compatibilité :

- Serrure à encastrer
- Serrure en applique
- Serrure derrière le cadre

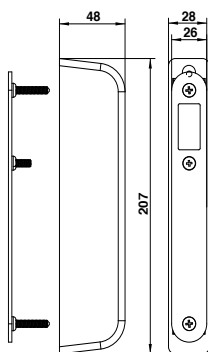


Boîtier aluminium avec gâche inox

Code	LAQUABLE TOUT RAL	Carré	Tube	
C11671	BRUT	30	1	
C11672	BRUT	40	1	
C11673	BRUT	50	1	

Compatibilité :

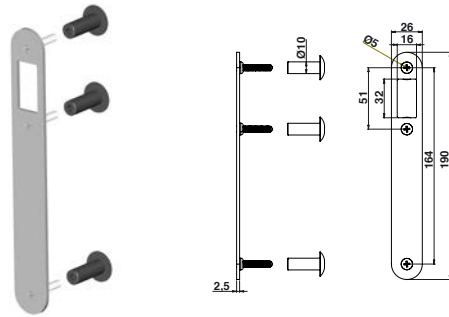
- Serrure à encastrer
- Serrure en applique
- Serrure derrière le cadre



1 SERRURE SEULE - PÊNE RENTRANT RÉVERSIBLE

- La serrure multifonction est manœuvrable par le cylindre en ouverture manuelle ou en gâche électrique.
- En fonction de la gâche électrique, il est déconseillé d'utiliser une béquille. Il est préférable d'utiliser uniquement la manœuvre par le cylindre.

Gâches



Gâche inox pour portail

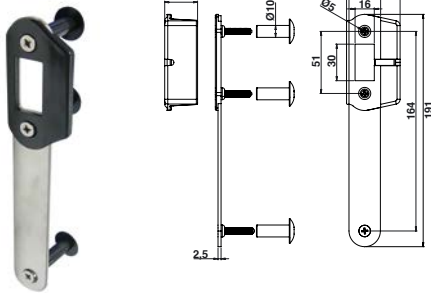
1

Code	Pour cadre de		
Avec plots de fixation noirs			
C11661NO	9005	30	1
C11662NO	9005	40	1
C11663NO	9005	50	1
Avec plots de fixation blancs			
C11661BL	9016	30	1
C11662BL	9016	40	1
C11663BL	9016	50	1

Réversible.

Compatibilité :

- Serrure à encastrer
- Serrure en applique
- Serrure derrière le cadre



Gâche inox avec butée pour portail

Code	Pour cadre de		
Avec butée noire			
C11664NO	9005	30	1
C11665NO	9005	40	1
C11666NO	9005	50	1
Avec butée blanche			
C11664BL	9016	30	1
C11666BL	9016	50	1

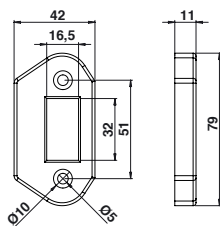
Réversible.

Compatibilité :

- Serrure à encastrer
- Serrure en applique
- Serrure derrière le cadre



Gâches



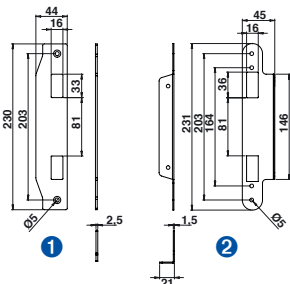
Gâche composite seule pour portillon

Code	Color	Image
C11563	9005	1
C11563BL	9016	1
C11563BL2	9010	1

Réversible.

Compatibilité :

- Serrure à encastrer
- Serrure en applique
- Serrure derrière le cadre



Ensemble gâche et butée inox

Code	Color	Image
C11564	BRUT	1

Réversible.

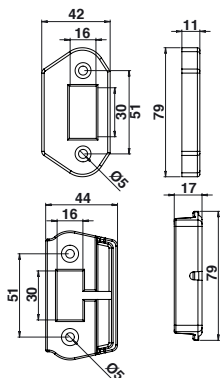
Compatibilité :

- Serrure à encastrer
- Serrure en applique
- Serrure derrière le cadre

Contre-butée



Butée



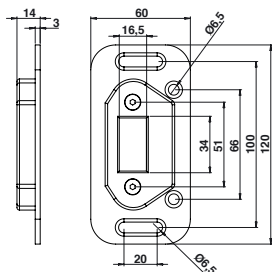
Gâche avec butée L17 composite pour portillon

Code	Color	Image
C11566N0	9005	1
C11566BL	9016	1
C11566BL2	9010	1

Réversible. Pour une serrure pré-percée pour butée, ajouter «Bl» à la fin de la référence de la serrure.

Compatibilité :

- Serrure à encastrer
- Serrure en applique
- Serrure derrière le cadre



Gâche et contre-plaque inox pour serrure avec butée intégrée

Code	Color	Image
C11430N0	9005	1
C11430BL	9016	1
C11430BL2	9010	1

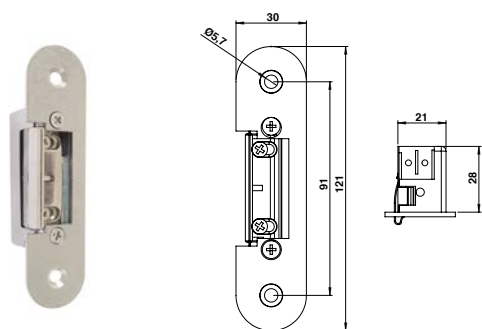
Réversible. Pour une serrure pré-percée pour butée, ajouter «Bl» à la fin de la référence de la serrure.

Compatibilité :

- Serrure à encastrer avec butée intégrée
- Serrure en applique
- Serrure derrière le cadre



Gâches électriques / 8V-12V contact stationnaire



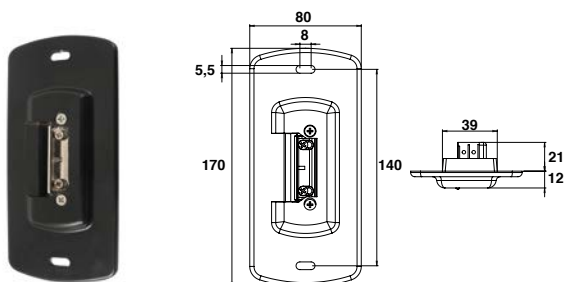
Gâche électrique à encastrer

Code		
C11454	BRUT	1

Réversible.

Compatibilité :

- Serrure à encastrer
- Serrure en applique
- Serrure derrière le cadre



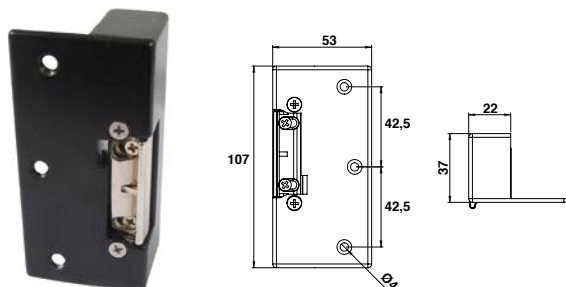
Gâche électrique en applique

Code		
C11458	BRUT	1
C11458NO	9005	1
C11458BL	9016	1
C11458BL2	9010	1

Réversible.

Compatibilité :

- Serrure à encastrer
- Serrure en applique
- Serrure derrière le cadre



Gâche électrique en applique avec retour

Code		
C11459NO	9005	1
C11459BL	9016	1

Réversible.

Compatibilité :

- Serrure à encastrer
- Serrure en applique
- Serrure derrière le cadre

PRINCIPE DE FONCTIONNEMENT DES GÂCHES ÉLECTRIQUES

Une impulsion décondamne la gâche de façon permanente (contact stationnaire intégré).

Le pêne de la serrure est libéré.

La gâche électrique se recondamne automatiquement après ouverture.

Le pêne est réglable, portail ou portillon fermé.

Pour une utilisation classique de la serrure avec béquille, décondamner la serrure avec la clé.

Ces modèles sont conçus pour un fonctionnement de courte durée (max. 5 secondes) en tension alternative ou continue. Ces gâches ne doivent pas être alimentées en courant en permanence.

En fonctionnement de courte durée, la tension de service peut être dépassée de 50% au maximum.

GÂCHES ÉLECTRIQUES 10-24 V

2021
NOUVEAU

Fonctionnement

- La nouvelle gâche électrique intègre un système antiblocage du volet de décondamnation, tout en conservant son encombrement réduit et son système de fixation.
- Une impulsion décondamne la gâche électrique de façon permanente (contact stationnaire intégré). Le pêne de la serrure est alors libéré. Elle se recondamne automatiquement après ouverture.
- Pour une utilisation classique de la serrure avec béquille, décondamner la serrure avec la clé. Ces modèles sont conçus pour un fonctionnement de courte durée (max. 5 secondes) en tension alternative ou continue. Tension : 10-24V.

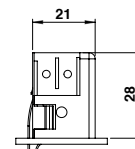
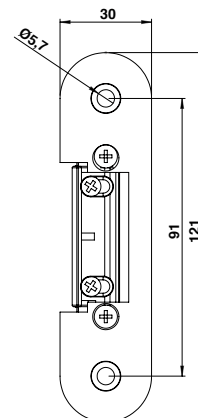
Caractéristiques

- Réversible et symétrique.
- Gâche électrique 2 temps pour s'adapter à tous les usages.
- Compatible : Motorisation de portails, Interphone et digicode, Badge, etc...

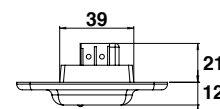
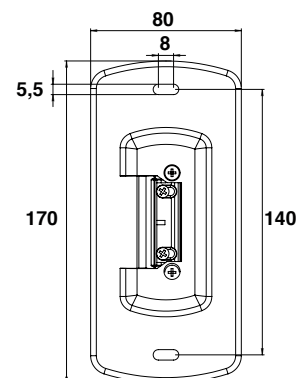
Caractéristiques électriques à 20°	Résistance Nominale en Ohms	Intensité absorbée CA en mA	Intensité absorbée CC (ondulation résiduelle 50%) en mA
10 - 24V	40	100 mA sous 10V	260 mA sous 10 VCC
		450 mA sous 24VCC	620 mA sous 24 VCC

Ces modèles sont conçus pour un fonctionnement de courte durée (max 5 secondes) en tension alternative ou continue. Ces gâches ne doivent pas être alimentées en courant en permanence. En fonctionnement de courte durée, la tension de service peut être dépassée de 30% au maximum.

1



2



1

Gâche électrique à encastrer

Code	BRUT	1
C11453		

Compatibilité :

- Serrure à encastrer
- Serrure en applique
- Serrure derrière le cadre

2

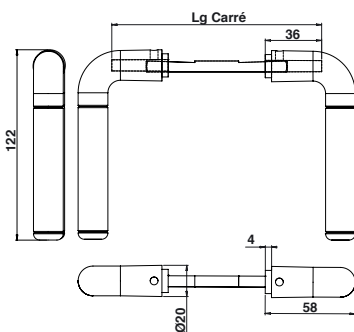
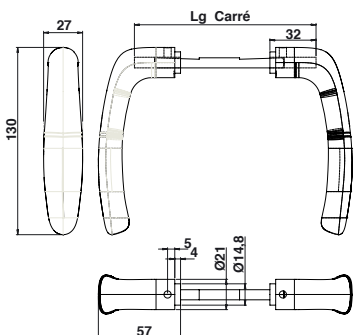
Gâche électrique en applique

Code	9005	1
C11460N0		

Compatibilité :

- Serrure à encastrer
- Serrure en applique
- Serrure derrière le cadre

Béquilles



Béquille Prestige aluminium

Code	Color	Ep.	L	Carré	Image
C12700	BRUT	E10*	90	7	1
C12701	9005	E10*	90	7	1
C12704	9016	E10*	90	7	1
C12703	9010	E10*	90	7	1
C12700GR3	GIVRÉ 7016	E10*	90	7	1
C12710	BRUT	E11*	127	7	1
C12711	9005	E11*	127	7	1
C12714	9016	E11*	127	7	1
C12713	9010	E11*	127	7	1
C12710NOG	GIVRÉ 9005	E11*	127	7	1
C12710BL2G	GIVRÉ 9010	E11*	127	7	1
C12710GR3	GIVRÉ 7016	E11*	127	7	1
C12720	BRUT	E12*	147	7	1
C12721	9005	E12*	147	7	1
C12724*	9016	E12*	147	7	1
C12723	9010	E12*	147	7	1
C12720GR3	GIVRÉ 7016	E12*	147	7	1

Emménagement mini 15 / maxi 32 mm.

Béquille Contemporaine aluminium C7

Code	Color	Ep.	L	Image
C12600	BRUT	E10*	90	1
C12601	9005	E10*	90	1
C12604	9016	E10*	90	1
C12603	9010	E10*	90	1
C12610	BRUT	E11*	127	1
C12611	9005	E11*	127	1
C12614	9016	E11*	127	1
C12613	9010	E11*	127	1
C12620	BRUT	E12*	147	1
C12621	9005	E12*	147	1
C12624	9016	E12*	147	1
C12623	9010	E12*	147	1

Emménagement mini 15 / maxi 32 mm.

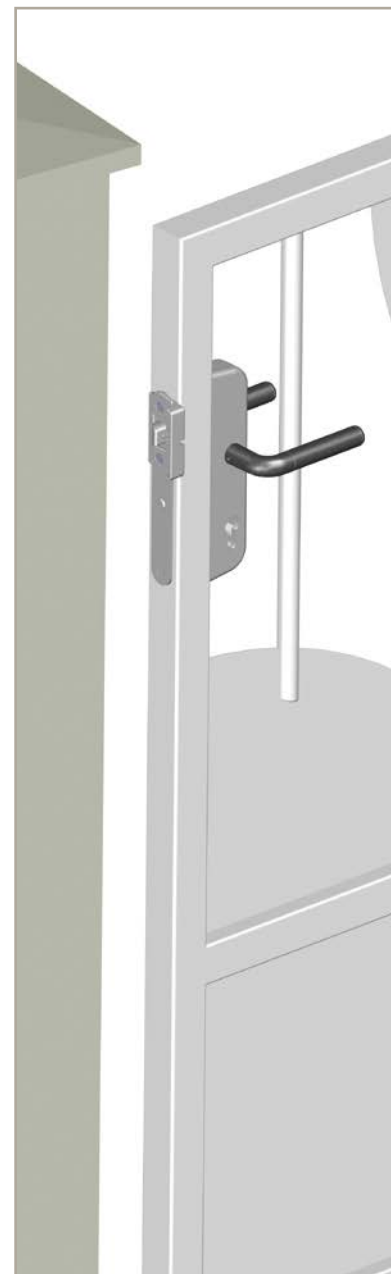
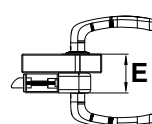
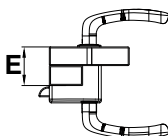
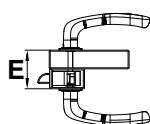


Tableau de correspondance

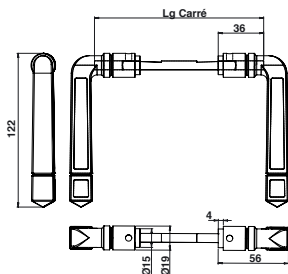
POUR BÉQUILLE AVEC CARRÉ CRANTÉ
ENTRE SERRURE ENCASTRÉE / APPLIQUE / DERRIÈRE UN CADRE



REP.	SERRURE ENCASTRÉE	SERRURE EN APPLIQUE	SERRURE DERRIÈRE UN CADRE
E3	Epaisseur de 50 à 60 (sans entrée)	Carré inox cranté pour ép.20/30	Epaisseur de 50 à 60 (sans entrée)
E4	Epaisseur de 60 à 70 (sans entrée)	Carré inox cranté pour ép.30/40	Epaisseur de 60 à 70 (sans entrée)
E5	Epaisseur de 70 à 80 (sans entrée)	Carré inox cranté pour ép.40/50	Epaisseur de 70 à 80 (sans entrée)
E6	Epaisseur de 80 à 90 (sans entrée)	Carré inox cranté pour ép.50/60	Epaisseur de 80 à 90 (sans entrée)
E7	Epaisseur de 90 à 100 (sans entrée)	Carré inox cranté pour ép.60/70	Epaisseur de 90 à 100 (sans entrée)
E8	Epaisseur de 100 à 110 (sans entrée)	Carré inox cranté pour ép.70/80	Epaisseur de 100 à 110 (sans entrée)
E10	Lg 90 pour ép. 29/66 (sans entrée)	Lg 90 pour ép. 5/42	Lg 90 pour ép. 29/66 (sans entrée)
E11	Lg 127 pour ép. 66/110 (sans entrée)	Lg 127 pour ép. 42/86	Lg 127 pour ép. 66/110 (sans entrée)
E 12	Lg 147 pour ép. 86/130 (sans entrée)	Lg 147 pour ép. 62/106	Lg 147 pour ép. 86/130 (sans entrée)

Epaisseur entrée composite
4,5 mm.

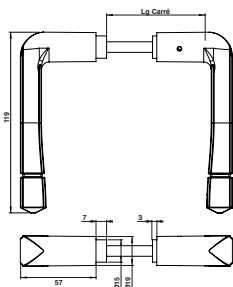
Epaisseur entrée aluminium
4 mm.



Béquille rustique aluminium C7

Code	Color	Ep.	L	Image
C12500	BRUT	E10*	90	1
C12501	9005	E10*	90	1
C12504	9016	E10*	90	1
C12503	9010	E10*	90	1
C12510	BRUT	E11*	127	1
C12511	9005	E11*	127	1
C12514	9016	E11*	127	1
C12513	9010	E11*	127	1
C12520	BRUT	E12*	147	1
C12521	9005	E12*	147	1
C12524	9016	E12*	147	1
C12523	9010	E12*	147	1

Emmanchement mini 15 / maxi 32 mm.



Béquille composite C7 inox cranté

Code	Color	Ep.	L	Image
C12211	9005	E3*	90	1
C12311	9016	E3*	90	1
C12212	9005	E4*	100	1
C12312	9016	E4*	100	1
C12215	9005	E7*	130	1
C12315	9016	E7*	130	1

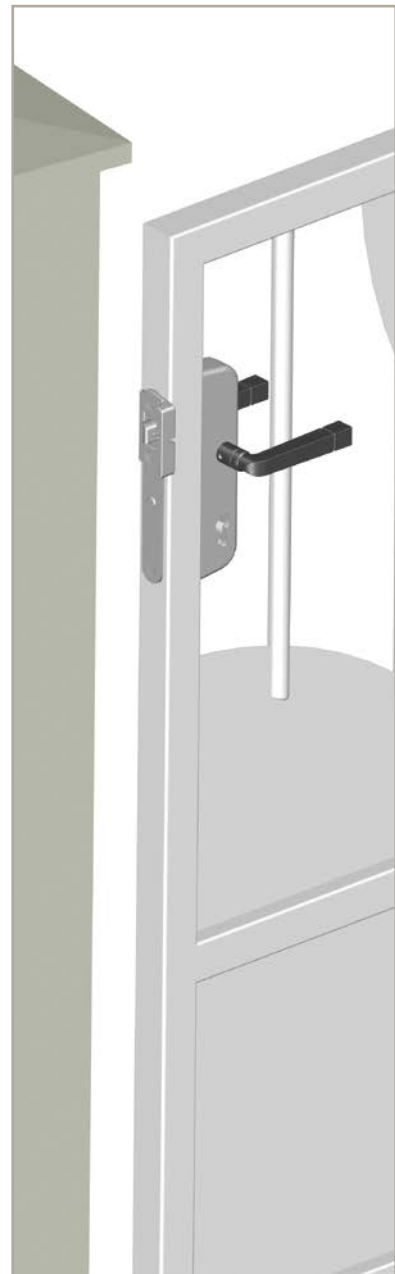
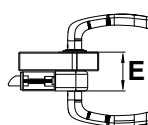
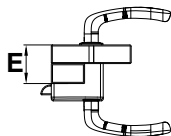
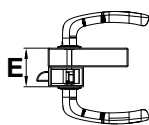


Tableau de correspondance

POUR BÉQUILLE AVEC CARRÉ CRANTÉ
ENTRE SERRURE ENCASTRÉE / APPLIQUE / DERRIÈRE UN CADRE

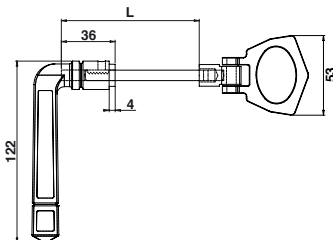


REP.	SERRURE ENCASTRÉE	SERRURE EN APPLIQUE	SERRURE DERRIÈRE UN CADRE
E3	Epaisseur de 50 à 60 (sans entrée)	Carré inox cranté pour ép.20/30	Epaisseur de 50 à 60 (sans entrée)
E4	Epaisseur de 60 à 70 (sans entrée)	Carré inox cranté pour ép.30/40	Epaisseur de 60 à 70 (sans entrée)
E5	Epaisseur de 70 à 80 (sans entrée)	Carré inox cranté pour ép.40/50	Epaisseur de 70 à 80 (sans entrée)
E6	Epaisseur de 80 à 90 (sans entrée)	Carré inox cranté pour ép.50/60	Epaisseur de 80 à 90 (sans entrée)
E7	Epaisseur de 90 à 100 (sans entrée)	Carré inox cranté pour ép.60/70	Epaisseur de 90 à 100 (sans entrée)
E8	Epaisseur de 100 à 110 (sans entrée)	Carré inox cranté pour ép.70/80	Epaisseur de 100 à 110 (sans entrée)
E10	Lg 90 pour ép. 29/66 (sans entrée)	Lg 90 pour ép. 5/42	Lg 90 pour ép. 29/66 (sans entrée)
E11	Lg 127 pour ép. 66/110 (sans entrée)	Lg 127 pour ép. 42/86	Lg 127 pour ép. 66/110 (sans entrée)
E12	Lg 147 pour ép. 86/130 (sans entrée)	Lg 147 pour ép. 62/106	Lg 147 pour ép. 86/130 (sans entrée)

Epaisseur entrée composite
4,5 mm.

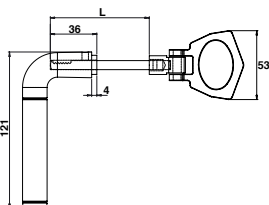
Epaisseur entrée aluminium
4 mm.

Anneaux



Anneau articulé et béquille rustique C7 inox cranté

Code	LAQUABLE TOUT RAL	Ep.	L	
C12201A	9005	E3*	90	1
C12301A	9016	E3*	90	1
C12101A	9010	E3*	90	1
C12202A	9005	E4*	80	1
C12302A	9016	E4*	80	1
C12102A	9010	E4*	80	1
C12203A	9005	E5*	90	1
C12303A	9016	E5*	90	1
C12103A	9010	E5*	90	1
C12204A	9005	E6*	100	1
C12304A	9016	E6*	100	1
C12104A	9010	E6*	100	1
C12205A	9005	E7*	110	1
C12305A	9016	E7*	110	1
C12105A	9010	E7*	110	1



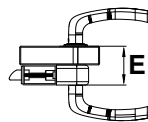
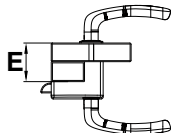
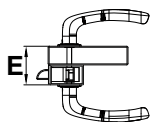
Anneau articulé et béquille contemporaine C7 inox cranté

Code	LAQUABLE TOUT RAL	Ep.	L	
C12221A	9005	E3*	80	1
C12321A	9016	E3*	80	1
C12121A	9010	E3*	80	1
C12222A	9005	E4*	90	1
C12322A	9016	E4*	90	1
C12122A	9010	E4*	90	1
C12223A	9005	E5*	90	1
C12323A	9016	E5*	90	1
C12123A	9010	E5*	90	1
C12224A	9005	E6*	100	1
C12324A	9016	E6*	100	1
C12124A	9010	E6*	100	1
C12225A	9005	E7*	110	1
C12325A	9016	E7*	110	1
C12125A	9010	E7*	110	1



Tableau de correspondance

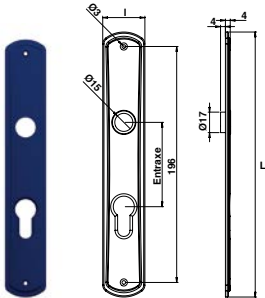
POUR BÉQUILLE AVEC CARRÉ CRANTÉ
ENTRE SERRURE ENCASTRÉE / APPLIQUE / DERRIÈRE UN CADRE



REP.	SERRURE ENCASTRÉE	SERRURE EN APPLIQUE	SERRURE DERRIÈRE UN CADRE
E3	Epaisseur de 50 à 60 (sans entrée)	Carré inox cranté pour ép.20/30	Epaisseur de 50 à 60 (sans entrée)
E4	Epaisseur de 60 à 70 (sans entrée)	Carré inox cranté pour ép.30/40	Epaisseur de 60 à 70 (sans entrée)
E5	Epaisseur de 70 à 80 (sans entrée)	Carré inox cranté pour ép.40/50	Epaisseur de 70 à 80 (sans entrée)
E6	Epaisseur de 80 à 90 (sans entrée)	Carré inox cranté pour ép.50/60	Epaisseur de 80 à 90 (sans entrée)
E7	Epaisseur de 90 à 100 (sans entrée)	Carré inox cranté pour ép.60/70	Epaisseur de 90 a 100 (sans entrée)
E8	Epaisseur de 100 à 110 (sans entrée)	Carré inox cranté pour ép.70/80	Epaisseur de 100 a 110 (sans entrée)
E10	Lg 90 pour ép. 29/66 (sans entrée)	Lg 90 pour ép. 5 / 42	Lg 90 pour ép. 29/66 (sans entrée)
E11	Lg 127 pour ép. 66/110 (sans entrée)	Lg 127 pour ép. 42 / 86	Lg 127 pour ép. 66/110 (sans entrée)
E12	Lg 147 pour ép. 86/130 (sans entrée)	Lg 147 pour ép. 62 / 106	Lg 147 pour ép. 86/130 (sans entrée)

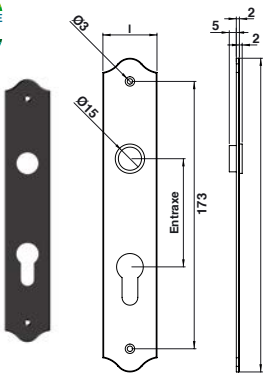
Epaisseur entrée composite
4,5 mm.

Epaisseur entrée aluminium
4 mm.



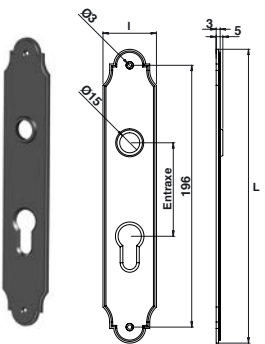
Entrée PRESTIGE aluminium l35 avec bague polyamide

Code	Color	Entraxe	L	l	U
C13200	BRUT	70	220	35	1
C13201	9005	70	220	35	1
C13204	9016	70	220	35	1
C13203	9010	70	220	35	1
C13200GR3	GIVRE 7016	70	220	35	1



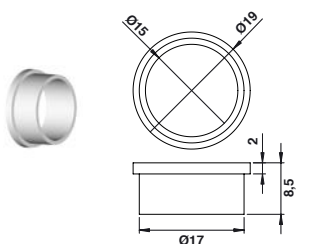
Entrée simple aluminium l35 avec bague polyamide

Code	Color	Entraxe	L	l	U
C13112BR	BRUT	70	203	35	1
C13112	9005	70	203	35	1
C13107	9016	70	203	35	1
C13102	9010	70	203	35	1
C13112GR3	GIVRE 7016	70	203	35	1



Entrée composite simple l40

Code	Color	Entraxe	L	l	U
C13111	9005	70	220	40	1
C13106	9016	70	220	40	1

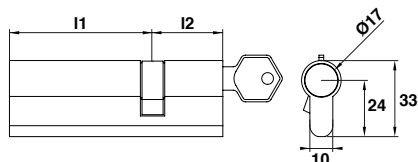


Bague polyamide pour entrée translucide

Code	Color	U
C152131	TRANSLUCIDE	1 %00



Cylindres



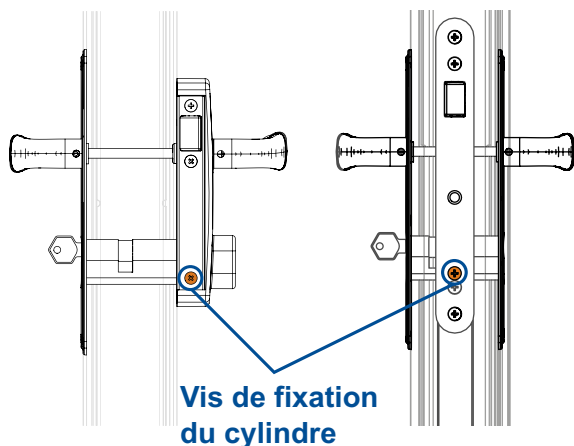
Cylindre double laiton nickelé

Code		Dim. l1xl2	
A clé variée			
C11301N	NICKELÉ	30x30	1
C11302N*	NICKELÉ	30x40	1
C11303N*	NICKELÉ	30x50	1
C11304N*	NICKELÉ	30x60	1
C11305N*	NICKELÉ	30x70	1
C11306N	NICKELÉ	30x80	1
C11307N*	NICKELÉ	30x90	1
C11300N	NICKELÉ	35x35	1
C11308N*	NICKELÉ	40x40	1
C11309N*	NICKELÉ	55x55	1
C11310N*	NICKELÉ	60x60	1
S'entrouvrant			
C11301NS1	NICKELÉ	30x30	1
C11302NS1	NICKELÉ	30x40	1
C11303NS1	NICKELÉ	30x50	1
C11304NS1	NICKELÉ	30x60	1
C11305NS1	NICKELÉ	30x70	1
C11306NS1	NICKELÉ	30x80	1
C11307NS1	NICKELÉ	30x90	1
C11300NS1	NICKELÉ	35x35	1
C11308NS1	NICKELÉ	40x40	1
C11309NS1	NICKELÉ	55x55	1
C11310NS1	NICKELÉ	60x60	1

* Cylindre disponible jusqu'à épuisement des stocks

Tous nos cylindres sont fournis avec 3 clés.
 Cylindre à clé variée : Seules les clés livrées avec le cylindre peuvent l'ouvrir.
 Cylindre s'entrouvrant : Une même clé permet d'ouvrir plusieurs portails, portillons.
 Laiton nickelé décolletage - 5 pistons en laiton - Ressorts inox - Clips laiton

SERRURE EN APPLIQUE SERRURE À ENCASTER



DÉTERMINER LA LONGUEUR DU CYLINDRE

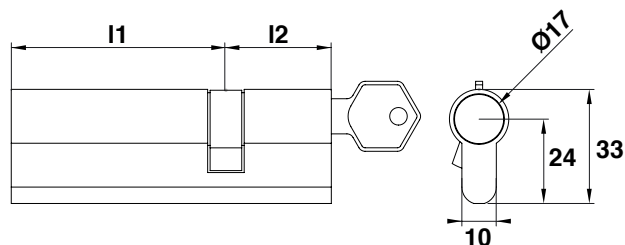
- Prendre la mesure à partir du centre de la serrure repérée par la vis de fixation du cylindre jusqu'au bord extérieur.
- Prendre en compte l'épaisseur des entrées, rosaces ou capot de serrure.

CYLINDRE INOX RESISTE+

2021
NOUVEAU

Caractéristiques

- Corps et mécanisme en matières inoxydables
- Entrée horizontale
- Panneton à 30° pour contrer le risque d'arrachage et offrir une sécurité accrue.
- Livré avec 5 clés
- Convient au milieu corrosif
- Testé au BS grade 5.
- Livré sans visserie
- **3 dimensions disponibles :**
 - 30 x 30 mm
 - 35 x 35 mm
 - 30 x 80 mm
- Existe en version varié ou s'ouvrant.

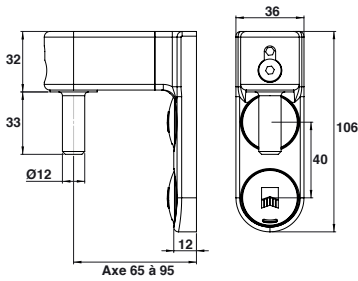
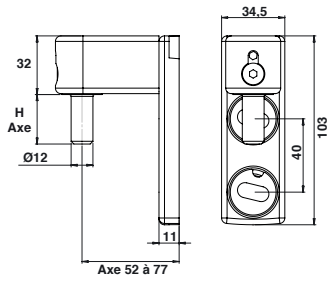
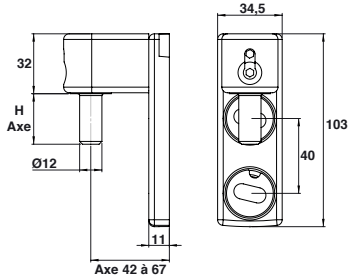
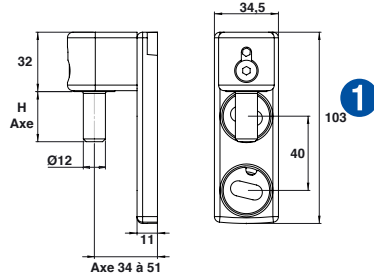


Cylindre double inox

Code		l1	l2	
A clé variée				
C11321	INOX	30	30	1
C11320	INOX	35	35	1
C11326	INOX	80	30	1
S'ouvrant				
C11321S	INOX	30	30	1
C11320S	INOX	35	35	1
C11326S	INOX	80	30	1



Gonds multiréglage à visser



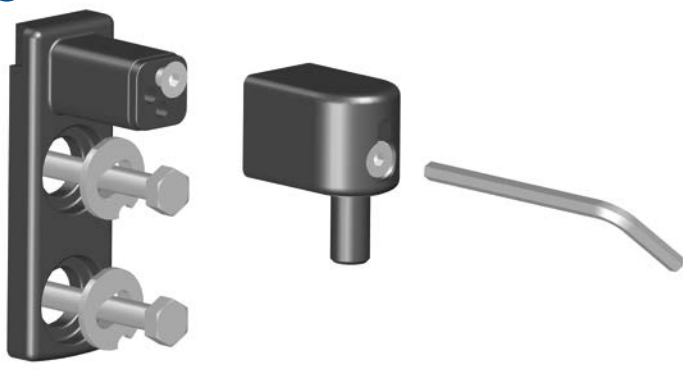
Gond multiréglage cupro-aluminium axe Ø12

Code		Axe	H Axe	Réglage	Poids	
Axe 34						
C24300	BRUT	34	27	34 à 51	100	1
C24300NO	9005	34	27	34 à 51	100	1
C24300BL	9016	34	27	34 à 51	100	1
C24300BL2	9010	34	27	34 à 51	100	1
C24300GR1	GRIS 7016	34	27	34 à 51	100	1
C24300GR3	GIVRE 7016	34	27	34 à 51	100	1
Axe 42						
C30200	BRUT	42	27	42 à 67	100	1
C30200NO	9005	42	27	42 à 67	100	1
C30200BL	9016	42	27	42 à 67	100	1
C30200BL2	9010	42	27	42 à 67	100	1
C30200NOG	GIVRE 9005	42	27	42 à 67	100	1
C30200BLG	GIVRE 9016	42	27	42 à 67	100	1
C30200BL2G	GIVRE 9010	42	27	42 à 67	100	1
C30200GR1	GRIS 7016	42	27	42 à 67	100	1
C30200GR3	GIVRE 7016	42	27	42 à 67	100	1
Axe 52						
C30500	BRUT	52	27	52 à 77	100	1
C30500NO	9005	52	27	52 à 77	100	1
C30500BL	9016	52	27	52 à 77	100	1
C30500BL2	9010	52	27	52 à 77	100	1
C30500NOG	GIVRE 9005	52	27	52 à 77	100	1
C30500BLG	GIVRE 9016	52	27	52 à 77	100	1
C30500BL2G	GIVRE 9010	52	27	52 à 77	100	1
C30500GR3	GIVRE 7016	52	27	52 à 77	100	1

Gond multiréglage cupro-aluminium axe Ø12 avec bouchons cache-vis

Code		Axe	H Axe	Réglage	Poids	
C30300	BRUT	65	33	65 à 95	100	1
C30300NO	9005	65	33	65 à 95	100	1
C30300BL	9016	65	33	65 à 95	100	1
C30300BL2	9010	65	33	65 à 95	100	1

1



- Fixer le gond sur le portail, ajuster à l'aide des rondelles.
- Réglage fin et précis de l'axe du gond.
- Porter une attention particulière au serrage des vis avant utilisation.



Bouchons cache-vis



Kit bouchon cache-vis composite*

Code		
C30001	9005	50
C30004	9016	50
C30003	9010	50

*Gond non fourni.

Composition du kit

- 1 rondelle inox 304
- 1 embase
- 1 bouchon zamak et polyamide

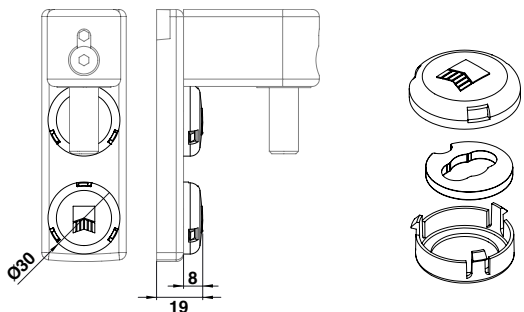


Kit bouchon cache-vis zamak*

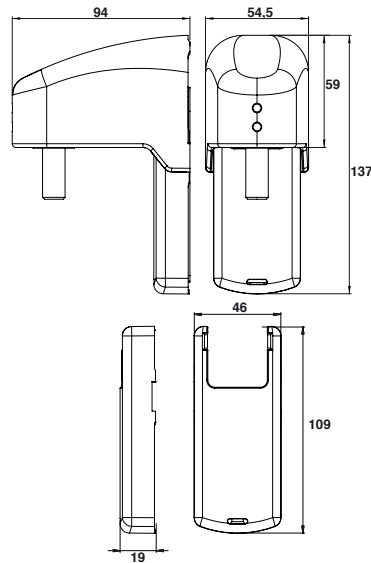
Code		
C30010	BRUT	50
C30011	9005	50
C30014	9016	50
C30013	9010	50
C30010GR3	GIVRÉ 7016	50

*Gond non fourni.

Les bouchons sont compatibles avec les gonds multiréglage 2 points à visser et 2+1 points sécurité.



Caches pour gond multiréglaage

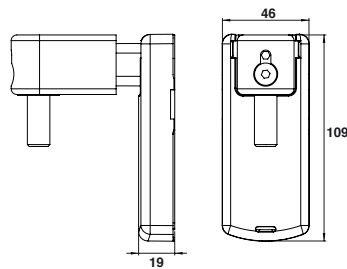
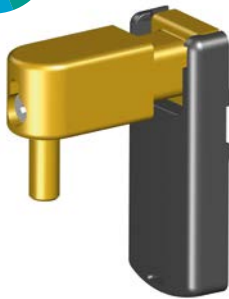


Ensemble cache-gond composite*

Code	Color	Quantity
C25901	9005	1
C25904	9016	1
C25903	9010	1
C25900RAL	RAL	1

*Gond non fourni - Accès vis de réglage du gond.

Compatible avec les gonds C24300 / C30200 / C30500 P.26

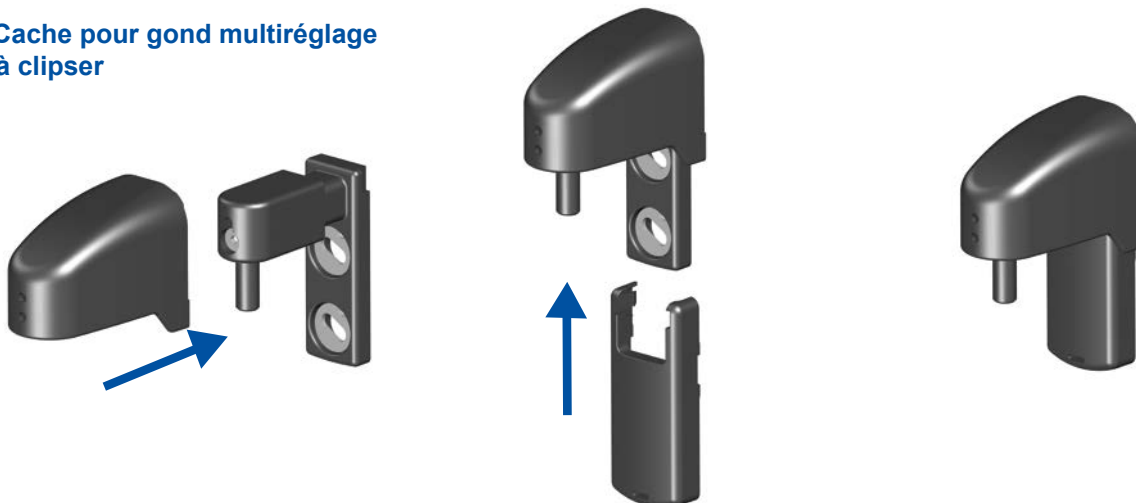


Cache-platine composite*

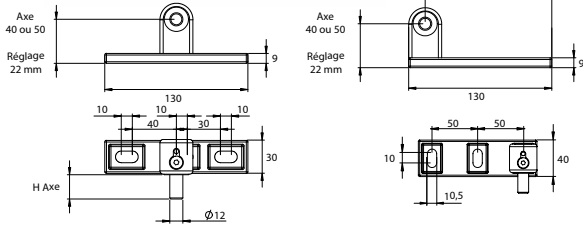
Code	Color	Quantity
C25921	9005	1
C25924	9016	1
C25923	9010	1
C25920RAL	RAL	1

*Gond non fourni.

Cache pour gond multiréglaage à clipser



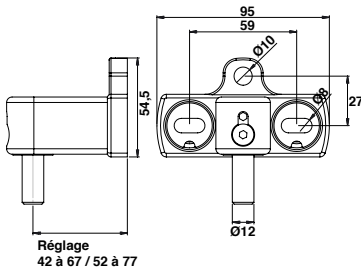
Gonds multiréglage, cache



Gond universel multiréglage à visser non monté axe Ø12

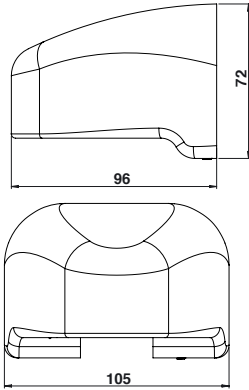
Code		Axe	H Axe	Réglage	KG	
Platine de 30 mm						
C32000	BRUT	40	22	40 à 62	90	1
C32100	BRUT	50	27	50 à 72	90	1
Platine de 40 mm						
C32200	BRUT	40	22	40 à 62	90	1
C32300	BRUT	50	27	50 à 72	90	1

Ajustement de l'oreille fin et précis avec le système de réglage en façade. En partie basse, privilégier une crapaudine ou un gond multi-réglage 2+1 points C25200 si le vantail a un poids supérieur à 70 kg.



Gond multiréglage cupro-aluminium 2+1 points sécurité Ø12

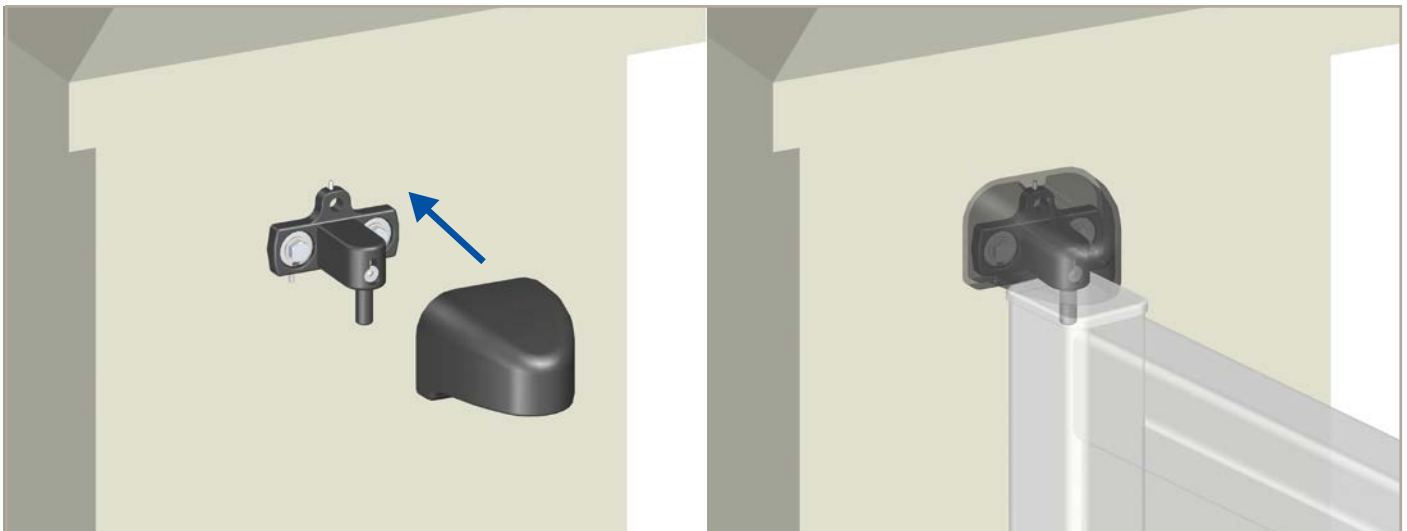
Code		Axe	H Axe	Réglage	KG	
C25200	BRUT	42	22	42 à 67	135	1
C25200N0	9005	42	22	42 à 67	135	1
C25200BL	9016	42	22	42 à 67	135	1
C25200BL2	9010	42	22	42 à 67	135	1
C25200NOG	GIVRÉ 9005	42	22	42 à 67	135	1
C25200BLG	GIVRÉ 9016	42	22	42 à 67	135	1
C25200GR3	GIVRÉ 7016	42	22	42 à 67	135	1
C25300	BRUT	52	22	52 à 77	135	1
C25300N0	9005	52	27	52 à 77	135	1
C25300BL	9016	52	27	52 à 77	135	1
C25300BL2	9010	52	27	52 à 77	135	1



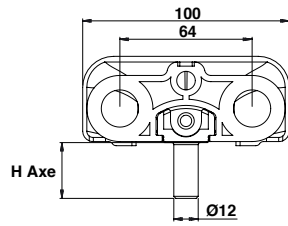
Compatible avec les bouchons cache-vis P.27

Cache aluminium pour gond multiréglage 2+1 points

Code		
C25800	BRUT	1
C25800N0	9005	1
C25800BL	9016	1
C25800BL2	9010	1
C25800BL2G	GIVRÉ 9010	1
C25800GR3	GIVRÉ 7016	1

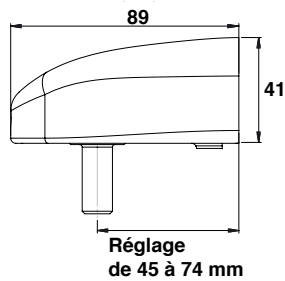


Gonds, cache-gond



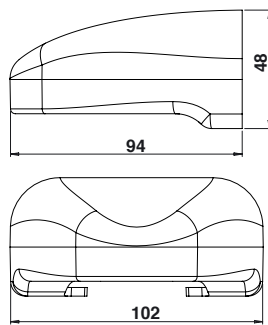
Gond inox 2+1 points - Axe 45

Code	Color	H Axe	Réglage	KG	Image
C25100	BRUT	27	45 à 74	50	1



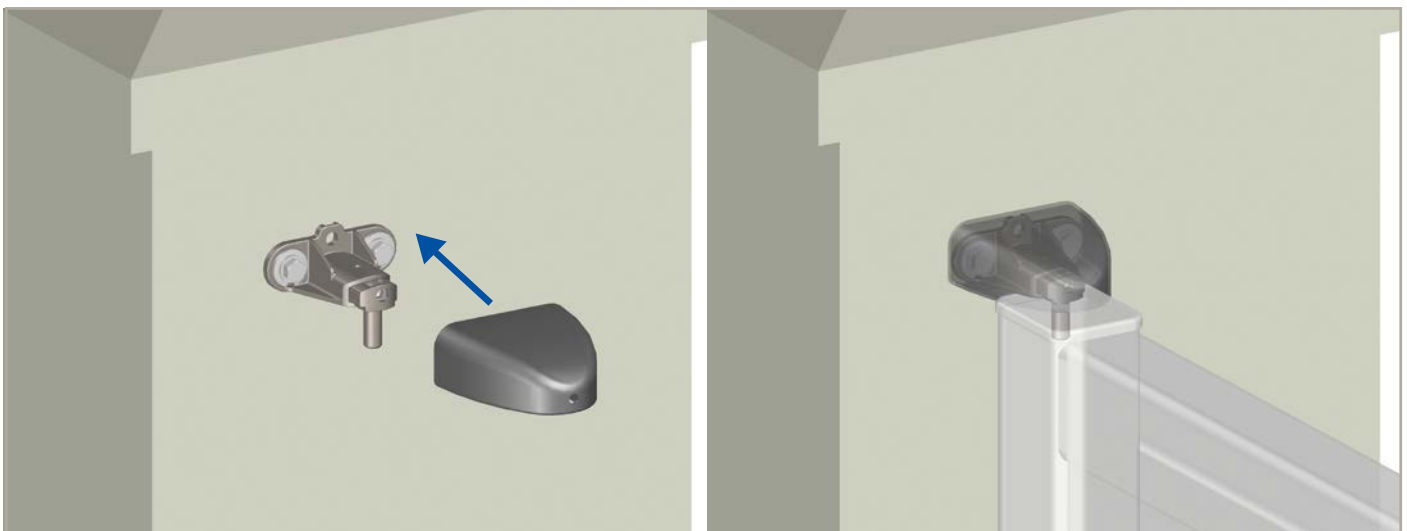
Cache composite à clipser pour gond inox 2+1 points

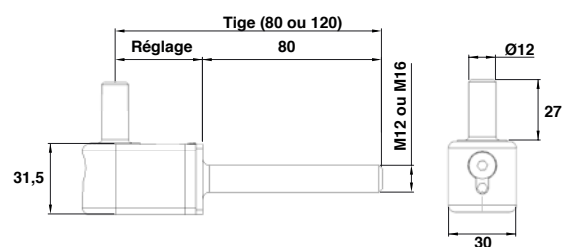
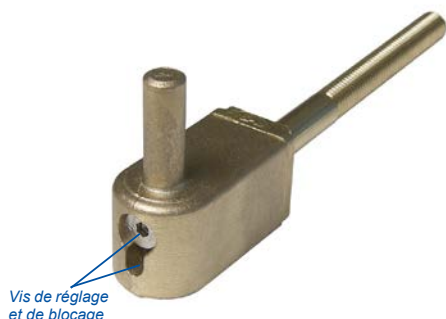
Code	Color	Image
C25951	9005	1
C25954	9016	1
C25953	9010	1



Cache aluminium à clipser pour gond inox 2+1 points

Code	Color	Image
C25960	BRUT	1
C25961	9005	1
C25964	9016	1
C25963	9010	1
C25960BL2G	GIVRE 9010	1
C25960NOG	GIVRE 9005	1
C25960GR3	GIVRE 7016	1





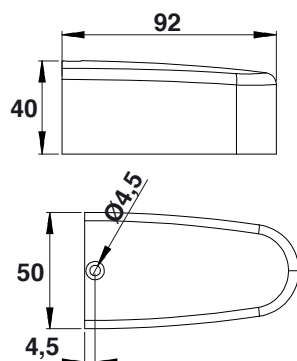
Gond fileté multiréglage

Code		Axe	Réglage	Ø Axe	H Axe	Tige	KG	
C31000	BRUT	40	40 à 62	12	27	12x80	150	1
C31000N0	9005	40	40 à 62	12	27	12x80	150	1
C31000BL	9016	40	40 à 62	12	27	12x80	150	1
C31000GR3	GIVRÉ 7016	40	40 à 62	12	27	12x80	150	1
C31000SA	1015	40	40 à 62	12	27	12x80	150	1
C31100	BRUT	40	40 à 62	12	27	12x120	150	1
C31100N0	9005	40	40 à 62	12	27	12x120	150	1
C31100BL	9016	40	40 à 62	12	27	12x120	150	1
C31200	BRUT	40	40 à 62	12	27	16x80	150	1
C31200BL	9016	40	40 à 62	12	27	16x80	150	1
C31200BL2	9010	40	40 à 62	12	27	16x80	150	1
C31200GR3	GIVRÉ 7016	40	40 à 62	12	27	16x80	150	1
C31200BR2	8003	40	40 à 62	12	27	16x80	150	1
C31300	BRUT	40	40 à 62	12	27	16x120	150	1
C31300BL	9016	40	40 à 62	12	27	16x120	150	1
C31300BR2	8003	40	40 à 62	12	27	16x120	150	1
C31400	BRUT	50	40 à 62	12	27	12x80	150	1
C31400BLG	GIVRÉ 9016	50	40 à 62	12	27	12x80	150	1
C31400GR3	GIVRÉ 7016	50	40 à 62	12	27	12x80	150	1
C31500	BRUT	50	50 à 75	12	27	12x120	150	1
C31500BL	9016	50	50 à 75	12	27	12x120	150	1
C31600	BRUT	50	50 à 75	12	27	16x80	150	1
C31600N0	9005	50	50 à 75	12	27	16x80	150	1
C31600BL2	9010	50	50 à 75	12	27	16x80	150	1
C31600GR3	GIVRÉ 7016	50	50 à 75	12	27	16x80	150	1
C31700	BRUT	50	50 à 75	12	27	16x120	150	1
C31700BL2	9010	50	50 à 75	12	27	16x120	150	1
C31700BR2S	8003	50	50 à 75	12	27	16x120	150	1

Ajustement de l'oreille fin et précis avec le système de réglage en façade.



Cache-gond fileté multiréglage (en option)

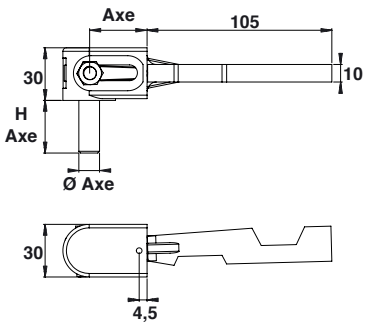
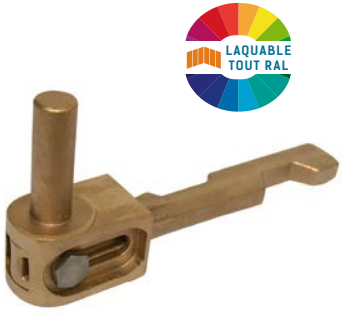
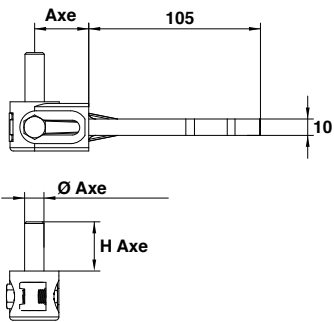
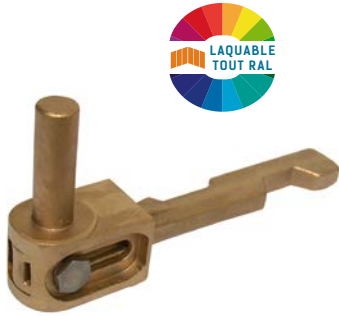


Cache-gond zamak*

Code		
C31800	BRUT	1
C31800N0	9005	1
C31800BL	9016	1
C31800BL2	9010	1

*Gond non fourni.

Gonds à sceller



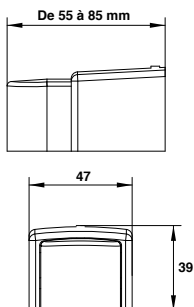
Gond à sceller

Code		Axe	Réglage	Ø Axe	H Axe	
Ø Axe 12						
C14310	BRUT	25	25 à 40	12	30	1
C14310N0	9005	25	25 à 40	12	30	1
C14310BL	9016	25	25 à 40	12	30	1
C14310BL2	9010	25	25 à 40	12	30	1
C14310GR	7035	25	25 à 40	12	30	1
C14315	BRUT	33	33 à 56	12	30	1
C14315N0	9005	33	33 à 56	12	30	1
C14315BL	9016	33	33 à 56	12	30	1
C14315BL2	9010	33	33 à 56	12	30	1
C14315BLG	GIVRE 9016	33	33 à 56	12	30	1
Ø Axe 14						
C14319	BRUT	25	25 à 40	14	43	1
C14319BL1	1142	25	25 à 40	14	43	1
C14316	BRUT	33	33 à 56	14	43	1
C14316BL	9016	33	33 à 56	14	43	1
C14316BL2	9010	33	33 à 56	14	43	1
Ø Axe 16						
C14313	BRUT	25	25 à 40	16	50	1
C14317	BRUT	33	33 à 56	16	50	1

Gond à sceller pour cache-gond

Code		Axe	Réglage	Ø Axe	H Axe	
C14315CG	BRUT	40	32 à 46	12	30	1

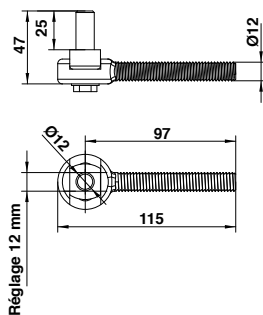
Cache-gond, gond à œil



Cache-gond aluminium*

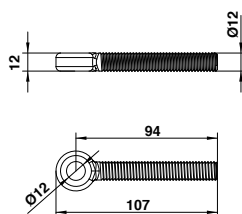
Code	Color Chart	Image
C13510	BRUT	1
C13510NO	9005	1
C13510BL	9016	1
C13510BL2	9010	1
C13510GR1S	7016	1

*Gond non fourni.



Gond à œil avec axe Ø12 - Réglage latéral

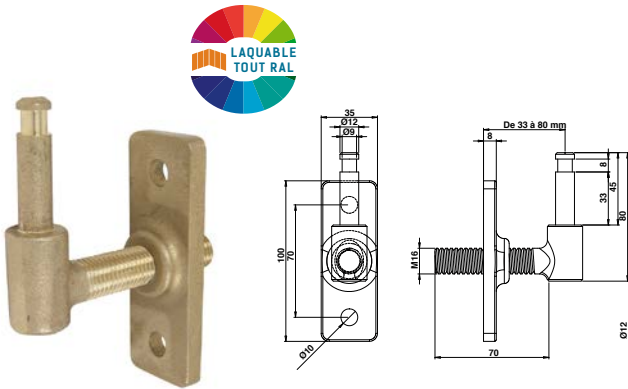
Code	Color Chart	Réglage	Tige	Image
C14241	BRUT	12	M12	1
C14241BL	9016	12	M12	1



Gond à œil simple

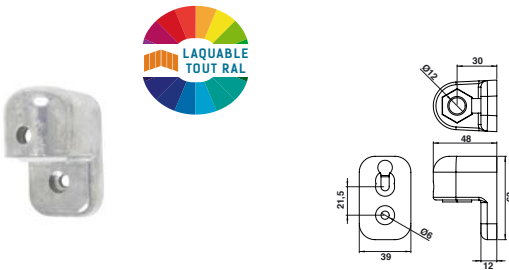
Code	Color Chart	Tige	Image
C14240	BRUT	M12	1

Gonds sur platine, paumelles



Gond fileté M16 Ø12 sur platine

Code	LAQUABLE TOUT RAL	Axe	Réglage	Ø Axe	H Axe	Tige	
C14242	BRUT	33	33 à 80	12	45	16x70	1



Paumelle zamak avec bague polyamide Ø12

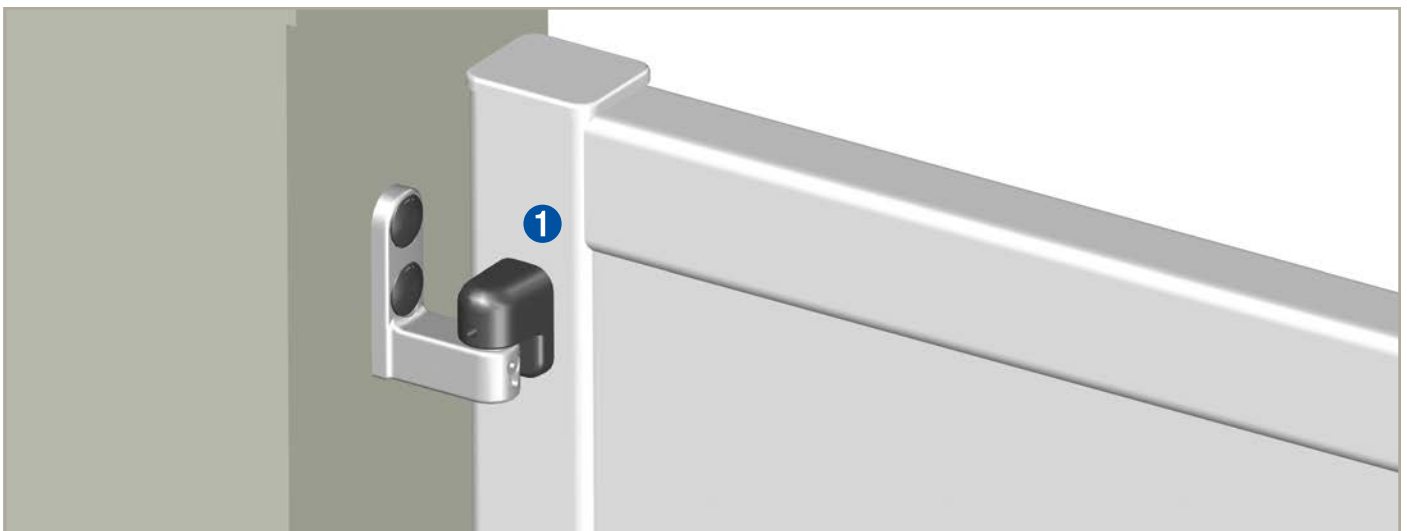
1	Code	LAQUABLE TOUT RAL	
	C14420	BRUT	1
	C14420NO	9005	1
	C14420BL	9016	1
	C14420BL2	9010	1
	C14420GR1S	7016	1

Bague polyamide
Ø12 mm - H 22 mm.

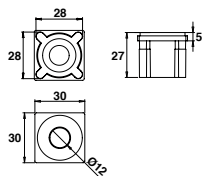


Kit fixation pour paumelle sur insert

Code	
C14418	1



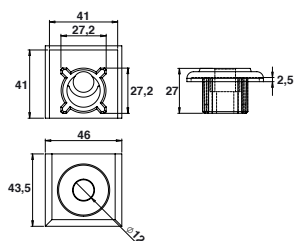
Embouts percés



Embout percé Ø12 H27

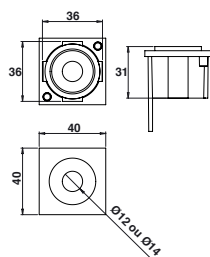
2

Code	Color	Pour tube ép.	Dim.	Icon
C14211	BRUT	1,2	30 x 30	1
C14211BL2	9010	1,2	30 x 30	1
C14213	BRUT	1,5	30 x 30	1
C14213BL	9016	1,5	30 x 30	1
C14213BL2	9010	1,5	30 x 30	1



Embout percé Ø12 H27

Code	Color	Pour tube ép.	Dim.	Icon
C14212	BRUT	1,2	40 x 40	1
C14212N0	9005	1,2	40 x 40	1
C14212BL	9016	1,2	40 x 40	1
C14212BL2	9010	1,2	40 x 40	1
C14215	BRUT	1,5	40 x 40	1
C14215BL	9016	1,5	40 x 40	1
C14215BL2	9010	1,5	40 x 40	1

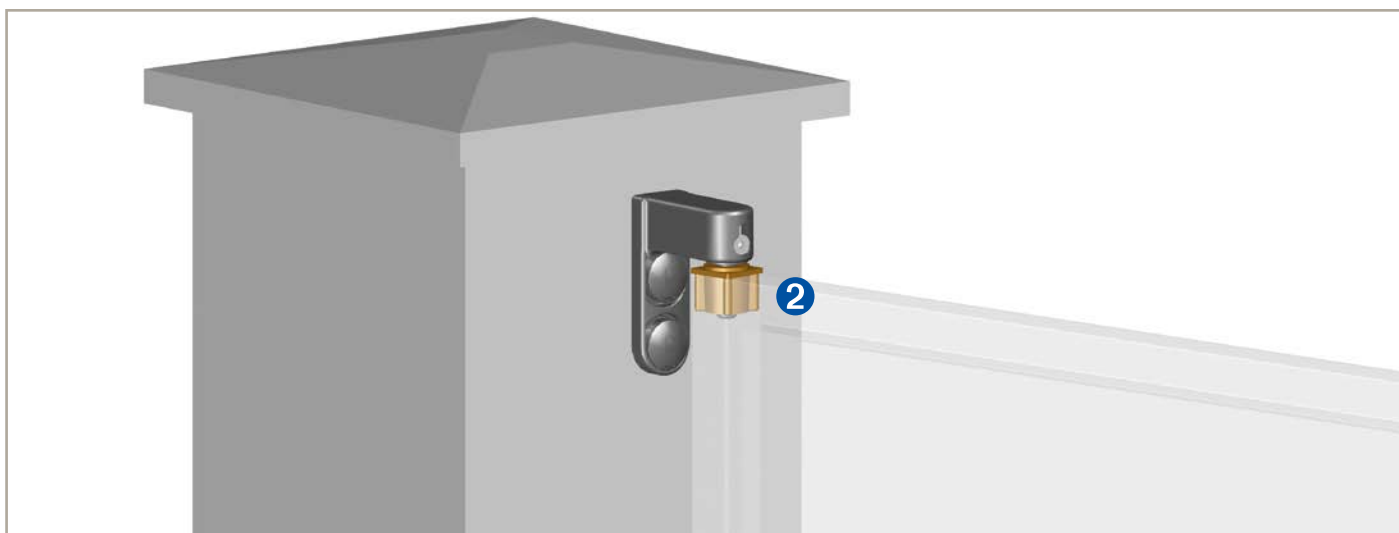


Embout percé Ø12 à pattes

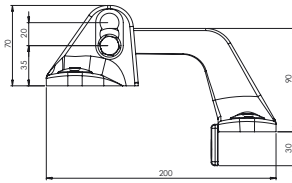
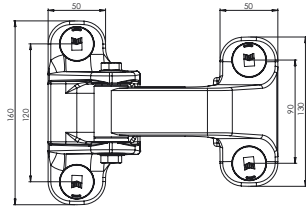
Code	Color	Pour tube ép.	Dim.	Icon
C14214	BRUT	2	40 x 40	1
C14214BL2	9010	2	40 x 40	1

Embout percé Ø14 à pattes

Code	Color	Pour tube ép.	Dim.	Icon
C14218	BRUT	2	40 x 40	1



**Ouverture spéciale PORTAC®
pour configuration avec dégagement total du passage.**



**Ensemble ouverture 180°
avec équerre de renfort**

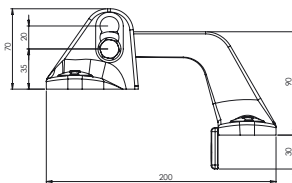
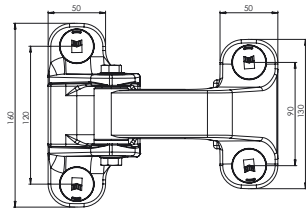
Code	Color	KG	Icon
C14000	BRUT	100	1
C14000N0	9005	100	1
C14000BL	9016	100	1
C14000BL2	9010	100	1
C14000BL2G	GIVRÉ 9010	100	1
C14000GR3	GIVRÉ 7016	100	1

Ouverture spéciale PORTAC® pour configuration avec dégagement total du passage



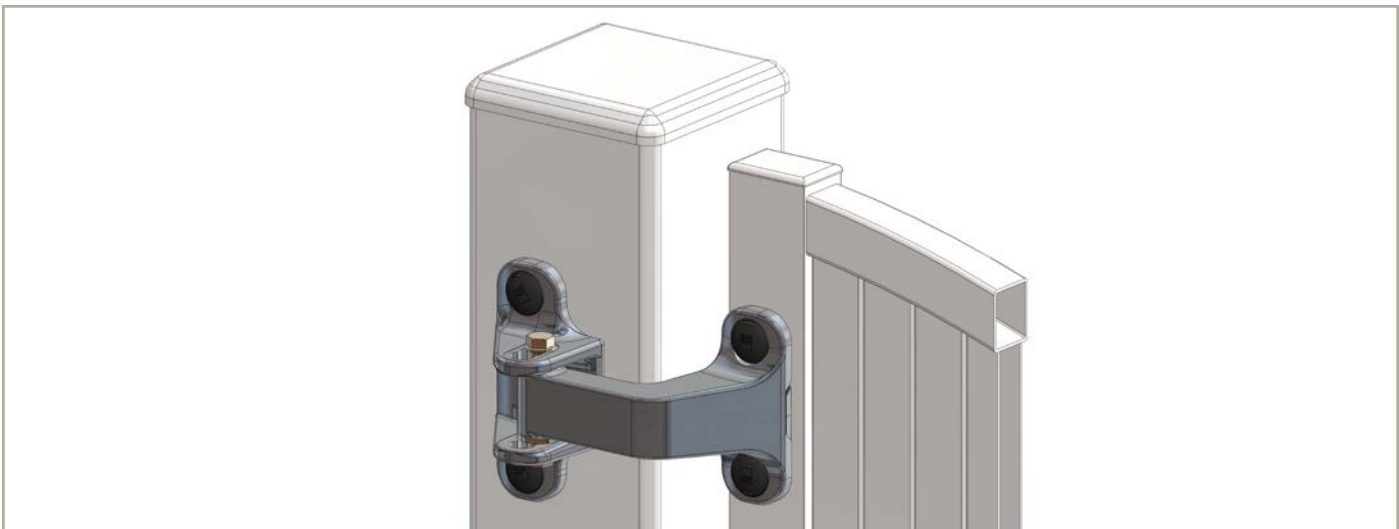
ÉQUERRE DE RENFORT

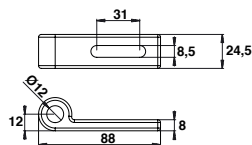
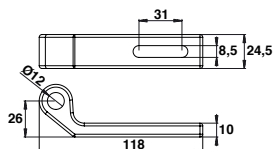
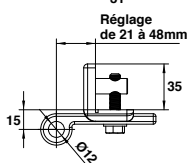
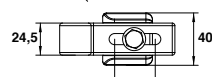
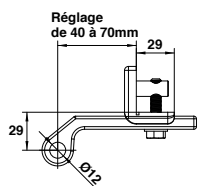
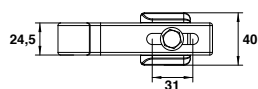
En option, une équerre de renfort crantée à poser côté profil permet d'éviter le phénomène de glissement et par conséquent la prise de « jeu ».



**Ensemble ouverture 180°
sans équerre de renfort**

Code	Color	KG	Icon
C14001	BRUT	100	1
C14001N0	9005	100	1
C14001BL	9016	100	1
C14001BL2	9010	100	1
C14001BL2G	GIVRÉ 9010	100	1
C14001GR3	GIVRÉ 7016	100	1





Kit ouverture

Code		
Articulation longue		
C14431	BRUT	1
C14431N0	9005	1
C14433	9016	1
C14432	9010	1
C14431BLG	GIVRÉ 9016	1
Articulation courte		
C14441	BRUT	1
C14443	9016	1
C14442	9010	1

Articulation seule

Code		
Articulation longue		
C14411	BRUT	1
C14413	9016	1
C14412	9010	1
Articulation courte		
C14421	BRUT	1
C14423	9016	1
C14422	9010	1

Support articulation avec fixation

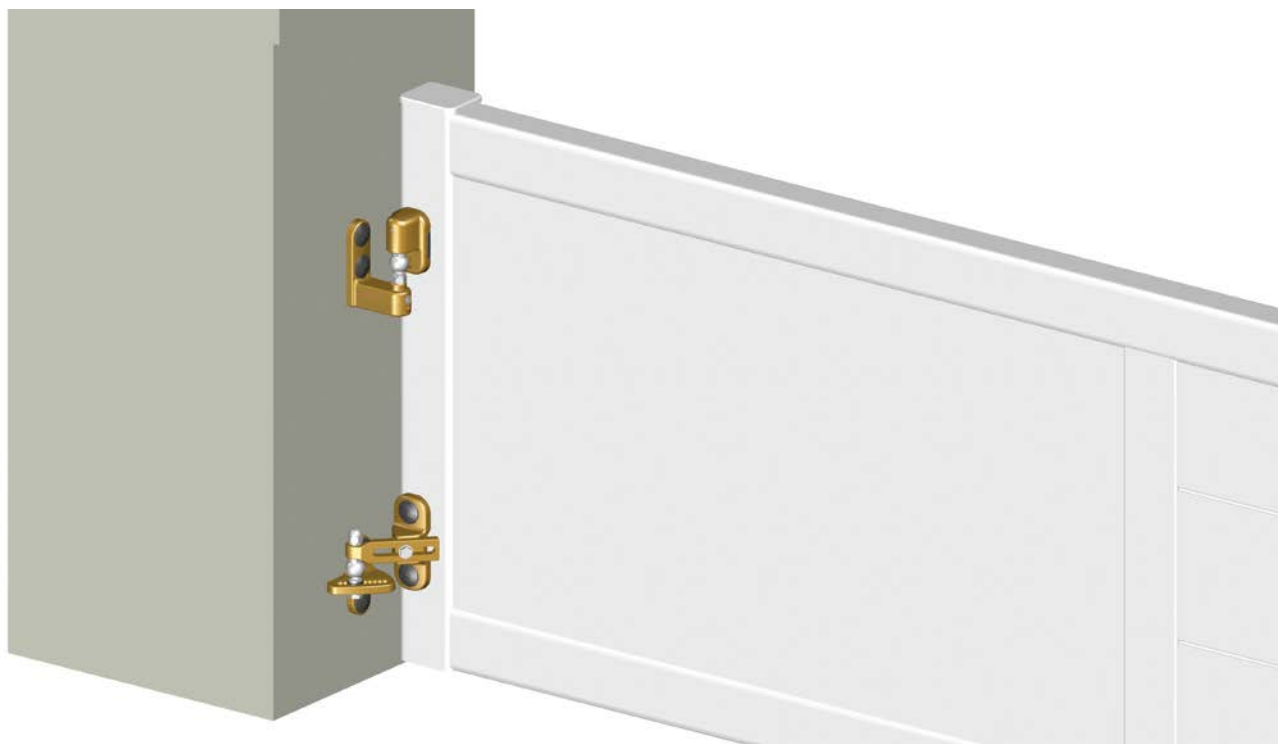
Code		
C14401	BRUT	1
C14403	9016	1
C14402	9010	1

Système de fixation seul

Code		
C14451	BRUT	1

Régulateur de pente à rotules

Pente de 2% à 17%



Principe de fonctionnement

- Dans le cas d'un terrain en pente, le régulateur à rotule permet de rattraper progressivement la pente lors de l'ouverture du vantail.
- Chaque kit permet d'équiper un vantail.



PATTE COURTE (Pour les pentes de 2 à 7%)



PATTE LONGUE (Pour les pentes de 7 à 17%)



ÉQUERRES DE RENFORT (dans les kits avec équerres)

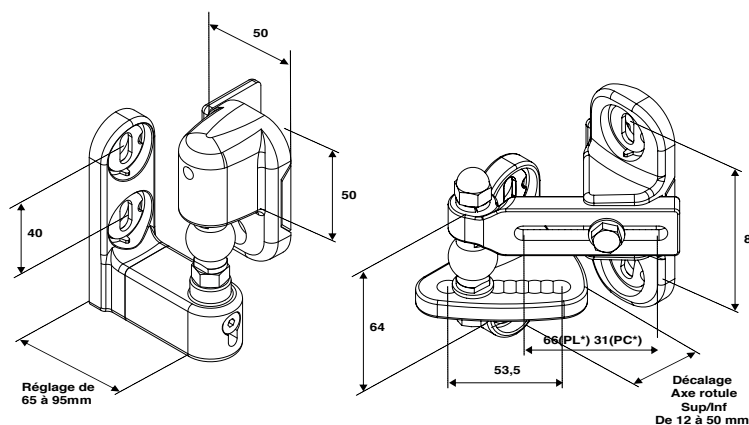
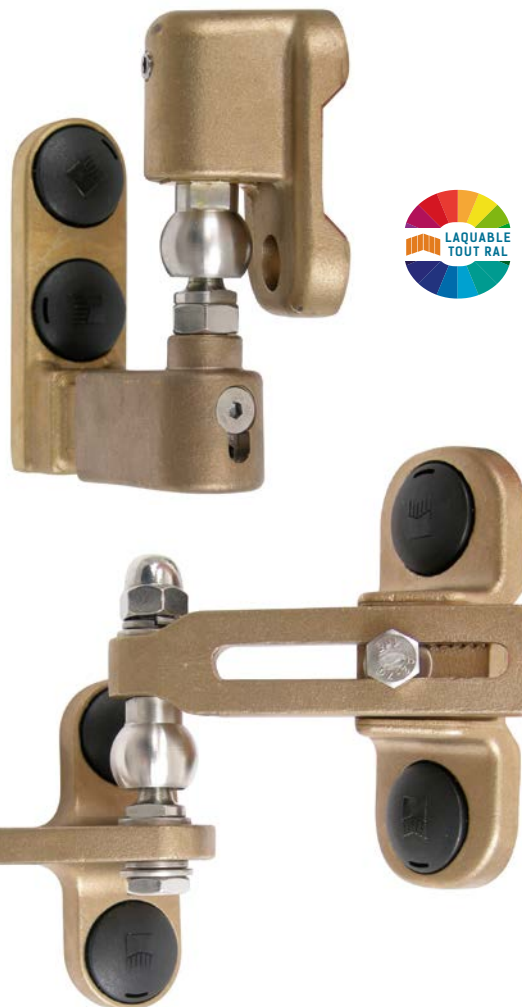
Deux équerres de renfort crantées à poser côté profil permettent d'éviter le phénomène de glissement et par conséquent la prise de « jeu ».

Régulateur de pente à rotules

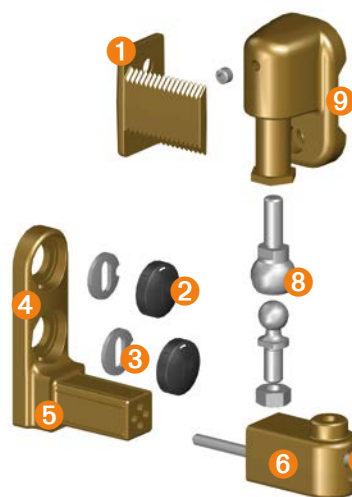
Pente de 2% à 17%

Caractéristiques

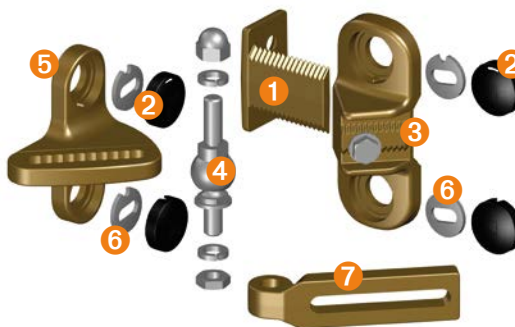
- » Paumelle et patte cupro - aluminium
- » Rotule en inox (maîtrise de l'usure de la fonction pivot)
- » Axe et visserie en inox
- » Fonction antisoulèvement de l'axe
- » Bouchon cache-vis en polyamide noir
- » Poids maximum conseillé par vantail 100 kg
- » Compatible avec portail motorisé
- » Tenue BS : 1000 heures.



Composition



- 1 Equerre crantée renforcée (en option)
- 2 Bouchon polyamide
- 3 Rondelles de réglage brevetées PORTAC®
- 4 Gond CUPRO réglage 65-95 mm
- 5 Embase renforcée
- 6 Oreille CUPRO
- 7 Vis de réglage pour l'oreille
- 8 Rotule axiale inox 304
- 9 Paumelle CUPRO crantée



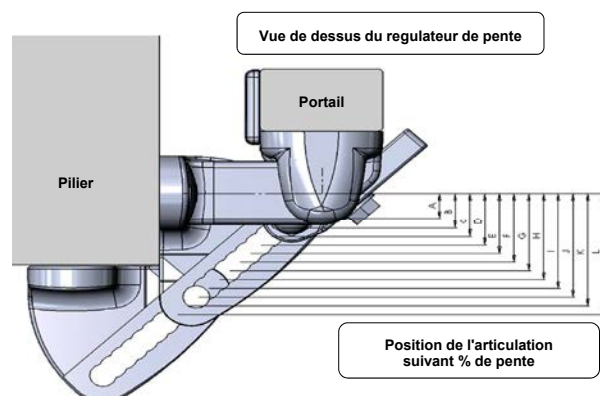
- 1 Equerre crantée renforcée (en option)
 - 2 Bouchon polyamide
 - 3 Support patte
 - 4 Rotule axiale Inox 304
 - 5 Support bas cupro
 - 6 Rondelles de réglage brevetées PORTAC®
 - 7 Patte courte ou patte longue
- * PL : Patte longue
* PC : Patte courte

Régulateur de pente à rotules

Tableau récapitulatif

CHOIX DU REGULATEUR DE PENTE

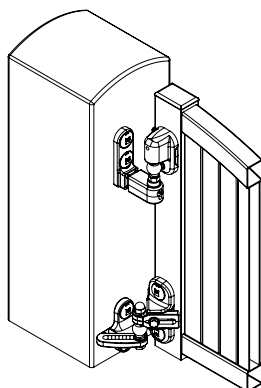
E = Entraxe	ENTRE PILIERS										ARRIERE PILIERS	
	Kit C14570					Kit C14575						
	Kit C14581											
	Réglage de l'Articulation											
	A	B	C	D	E	F	G	H	I	J	K	L
800	3%	4%	5%	6%	7%	8%	10%	11%	12%	13%	14%	15%
820	3%	4%	5%	6%	7%	8%	9%	10%	11%	12%	13%	14%
840	3%	4%	5%	6%	7%	8%	9%	10%	11%	12%	13%	14%
860	3%	4%	5%	6%	7%	8%	9%	10%	11%	12%	13%	14%
880	3%	4%	5%	6%	7%	8%	9%	10%	11%	12%	12%	13%
900	3%	4%	5%	6%	7%	8%	8%	9%	10%	11%	12%	13%
920	3%	4%	5%	6%	6%	7%	8%	9%	10%	11%	12%	13%
940	3%	4%	4%	5%	6%	7%	8%	9%	10%	11%	12%	13%
960	3%	4%	4%	5%	6%	7%	8%	9%	10%	11%	11%	12%
980	2%	3%	4%	5%	6%	7%	8%	9%	9%	10%	11%	12%
1000	2%	3%	4%	5%	6%	7%	8%	8%	9%	10%	11%	12%
1020	2%	3%	4%	5%	6%	7%	7%	8%	9%	10%	11%	12%
1040	2%	3%	4%	5%	6%	7%	7%	8%	9%	10%	11%	11%
1060	2%	3%	4%	5%	6%	6%	7%	8%	9%	10%	10%	11%
1080	2%	3%	4%	5%	5%	6%	7%	8%	9%	9%	10%	11%
1100	2%	3%	4%	5%	5%	6%	7%	8%	8%	9%	10%	11%
1120	2%	3%	4%	5%	5%	6%	7%	8%	8%	9%	10%	11%
1140	2%	3%	4%	4%	5%	6%	7%	7%	8%	9%	10%	10%
1160	2%	3%	4%	4%	5%	6%	7%	7%	8%	9%	9%	10%
1180	2%	3%	4%	4%	5%	6%	6%	7%	8%	9%	9%	10%
1200	2%	3%	4%	4%	5%	6%	6%	7%	8%	8%	9%	10%
1220	2%	3%	3%	4%	5%	6%	6%	7%	8%	8%	9%	10%
1240	2%	3%	3%	4%	5%	5%	6%	7%	7%	8%	9%	10%
1260	2%	3%	3%	4%	5%	5%	6%	7%	7%	8%	9%	9%
1280	2%	3%	3%	4%	5%	5%	6%	7%	7%	8%	9%	9%
1300	2%	3%	3%	4%	5%	5%	6%	6%	7%	8%	8%	9%
1320	2%	3%	3%	4%	4%	5%	6%	6%	7%	8%	8%	9%
1340	2%	3%	3%	4%	4%	5%	6%	6%	7%	8%	8%	9%
1360	2%	2%	3%	4%	4%	5%	6%	6%	7%	7%	8%	9%
1380	2%	2%	3%	4%	4%	5%	6%	6%	7%	7%	8%	9%
1400	2%	2%	3%	4%	4%	5%	5%	6%	7%	7%	8%	8%
1420	2%	2%	3%	4%	4%	5%	5%	6%	7%	7%	8%	8%
1440	2%	2%	3%	4%	4%	5%	5%	6%	6%	7%	8%	8%
1460	2%	2%	3%	3%	4%	5%	5%	6%	6%	7%	8%	8%
1480	2%	2%	3%	3%	4%	5%	5%	6%	6%	7%	7%	8%
1500	2%	2%	3%	3%	4%	5%	5%	6%	6%	7%	7%	8%
1520	2%	2%	3%	3%	4%	4%	5%	6%	6%	7%	7%	8%
1540	2%	2%	3%	3%	4%	4%	5%	5%	6%	7%	7%	8%
1560	2%	2%	3%	3%	4%	4%	5%	5%	6%	6%	7%	8%
1580	2%	2%	3%	3%	4%	4%	5%	5%	6%	6%	7%	7%
1600	2%	2%	3%	3%	4%	4%	5%	5%	6%	6%	7%	7%



Régulateur de pente à rotules

Pente de 2% à 17%

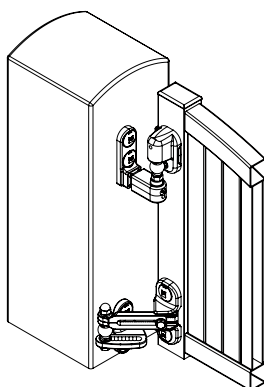
De 2 à 7%



Régulateur de pente à rotule de 2 à 7%

Code			
Avec équerre de renfort			
C14570	BRUT	100	1
C14570NO	9005	100	1
C14570BL	9016	100	1
C14570BL2	9010	100	1
Sans équerre de renfort			
C14571	BRUT	100	1
C14571NO	9005	100	1
C14571BL	9016	100	1
C14571BL2	9010	100	1

De 7 à 17%*

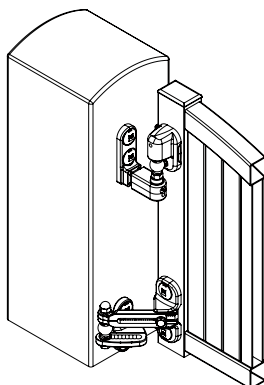
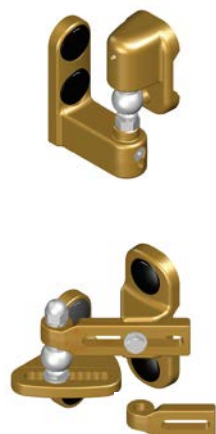


Régulateur de pente à rotule de 7 à 17%

Code			
Avec équerre de renfort			
C14575	BRUT	100	1
C14575NO	9005	100	1
C14575BL	9016	100	1
C14575BL2	9010	100	1
C14575GR1S	GIVRE 7016	100	1
Sans équerre de renfort			
C14576	BRUT	100	1
C14576NO	9005	100	1
C14576BL	9016	100	1
C14576BL2	9010	100	1
C14576BLG	GIVRE 9016	100	1

* Pente jusqu'à 17% selon configuration.

De 2 à 17%*



Régulateur de pente à rotule de 7 à 17%

Code			
Avec équerre de renfort			
C14581	BRUT	100	1
Sans équerre de renfort			
C14580	BRUT	100	1

* Pente jusqu'à 17% selon configuration.

Ce kit contient la patte courte pour pente de 2 à 7% et la patte longue pour pente de 7 à 17%.*

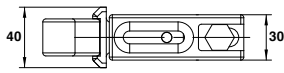
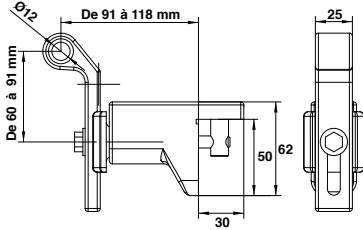
Régulateurs de pente à visser pour tube triangulaire



(C)

➤ Régulateur de pente de 0 à 6%
Composé par (c)+(c)

Code	Color	KG	Unit
C14564	BRUT	45	1
C14561	9005	45	1
C14563	9016	45	1
C14562	9010	45	1

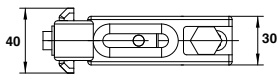
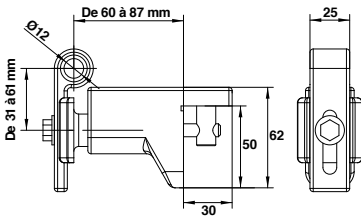


(A)

(B)

➤ Régulateur de pente de 9 à 12%
Composé par (a)+(b)

Code	Color	KG	Unit
C14504	BRUT	45	1
C14501	9005	45	1
C14503	9016	45	1
C14502	9010	45	1

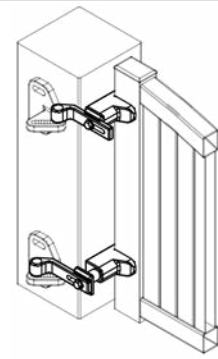
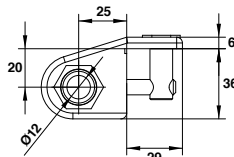
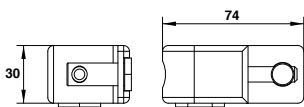


(A)

(C)

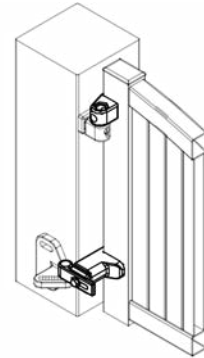
➤ Régulateur de pente de 12 à 17%
Composé par (a)+(c)

Code	Color	KG	Unit
C14514	BRUT	45	1
C14511	9005	45	1
C14513	9016	45	1
C14512	9010	45	1



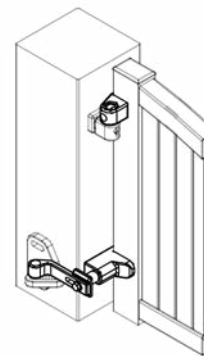
➤ Nécessaire pour 1 vantail de 0 à 6%

	BRUT	NOIR 9005	BLANC 9016	BLANC 9010
1 Kit Régulateur (C) + (C)	C14564	C14561	C14563	C14562
1 Support Bas	C14534	C14531	C14533	14532
1 Support Bas antisoulèvement	C14540	C14541	C14544	C14542



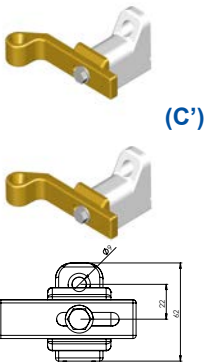
➤ Nécessaire pour 1 vantail de 9 à 12%

	BRUT	NOIR 9005	BLANC 9016	BLANC 9010
1 Kit Régulateur (A) + (B)	C14504	C14501	C14503	C14502
1 Gond au choix (en partie haute)	P28 à P33			
1 Support Bas antisoulèvement	C14540	C14541	C14544	C14542



➤ Nécessaire pour 1 vantail de 12 à 17%

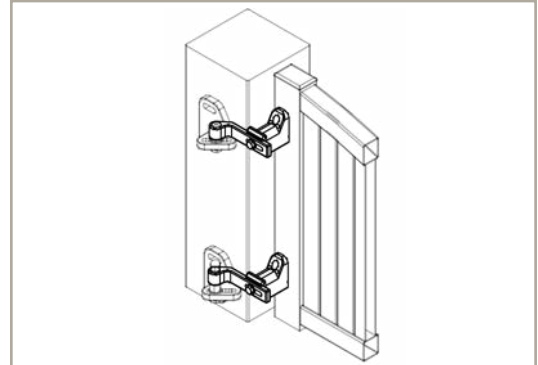
	BRUT	NOIR 9005	BLANC 9016	BLANC 9010
1 Kit Régulateur (A) + (C)	C14514	C14511	C14513	C14512
1 Gond au choix (en partie haute)	P28 à P33			
1 Support Bas antisoulèvement	C14540	C14541	C14544	C14542



(C')

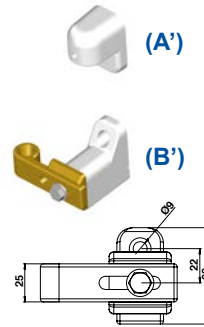
➤ Régulateur de pente de 0 à 6%
Composé par (c')+(c')

Code	LAQUABLE TOUT RAL	KG	Image
C14564A	BRUT	45	1
C14561A	9005	45	1
C14563A	9016	45	1
C14562A	9010	45	1



➤ Nécessaire pour 1 vantail de 0 à 6%

	BRUT	NOIR 9005	BLANC 9016	BLANC 9010
1 Kit Régulateur (C') + (C')	C14564A	C14561A	C14563A	C14562A
1 Support Bas	C14534	C14531	C14533	C14532
1 Support Bas antisoulèvement	C14540	C14541	C14544	C14542

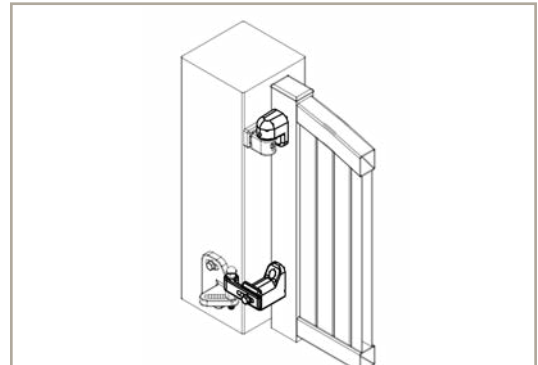


(A')

(B')

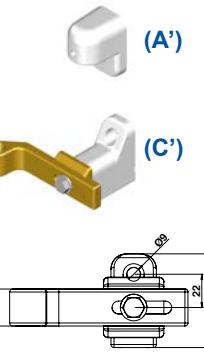
➤ Régulateur de pente de 9 à 12%
Composé par (a')+(b')

Code	LAQUABLE TOUT RAL	KG	Image
C14504A	BRUT	45	1
C14501A	9005	45	1
C14563A	9016	45	1



➤ Nécessaire pour 1 vantail de 9 à 12%

	BRUT	NOIR 9005	BLANC 9016	BLANC 9010
1 Kit Régulateur (A') + (B')	C14504A	C14501A	C14503A	C14502A
1 Gond au choix (en partie haute)	P28 à P33			
1 Support Bas antisoulèvement	C14540	C14541	C14544	C14542

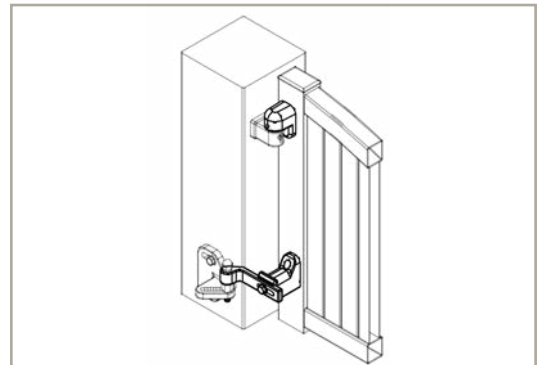


(A')

(C')

➤ Régulateur de pente de 12 à 17%
Composé par (a')+(c')

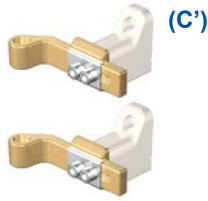
Code	LAQUABLE TOUT RAL	KG	Image
C14514A	BRUT	45	1
C14511A	9005	45	1
C14513A	9016	45	1
C14512A	9010	45	1



➤ Nécessaire pour 1 vantail de 12 à 17%

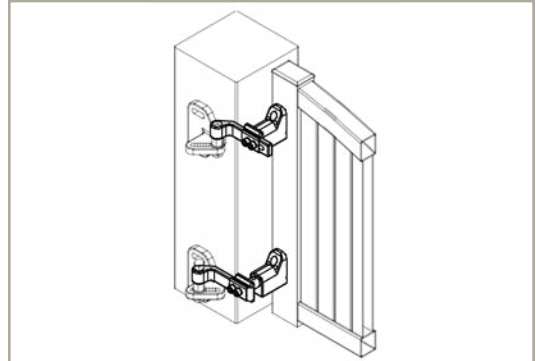
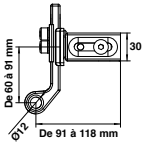
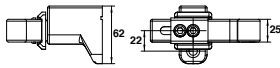
	BRUT	NOIR 9005	BLANC 9016	BLANC 9010
1 Kit Régulateur (A') + (C')	C14514A	C14511A	C14513A	C14512A
1 Gond au choix (en partie haute)	P28 à P33			
1 Support Bas antisoulèvement	C14540	C14541	C14544	C14542

Régulateurs renforcé de pente - Fixation en applique avec support aluminium vertical



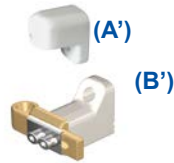
➤ Régulateur de pente renforcé de 0 à 6% - Composé par (c')+(c')

Code	Color	KG	Box
C14564AR	BRUT	45	1
C14561AR	9005	45	1
C14563AR	9016	45	1
C14562AR	9010	45	1



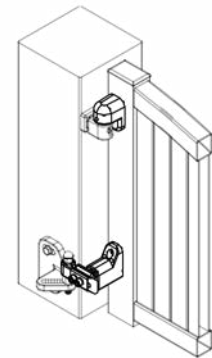
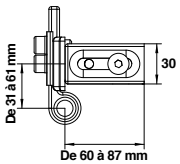
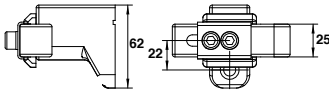
➤ Nécessaire pour 1 vantail de 0 à 6%

	BRUT	NOIR 9005	BLANC 9016	BLANC 9010
1 Kit Régulateur (C') + (C')	C14564AR	C14561AR	C14563AR	C14562AR
1 Support Bas	C14534	C14531	C14533	14532
1 Support Bas antisoulèvement	C14540	C14541	C14544	C14542



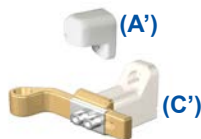
➤ Régulateur de pente renforcé de 9 à 12% - Composé par (a')+(b')

Code	Color	KG	Box
C14504AR	BRUT	45	1
C14501AR	9005	45	1
C14503AR	9016	45	1
C14502AR	9010	45	1



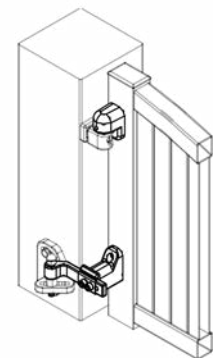
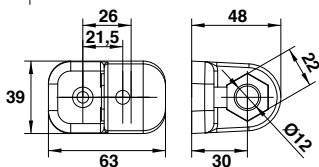
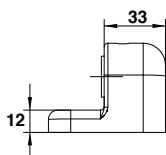
➤ Nécessaire pour 1 vantail de 9 à 12%

	BRUT	NOIR 9005	BLANC 9016	BLANC 9010
1 Kit Régulateur (A') + (B')	C14504AR	C14501AR	C14503AR	C14502AR
1 Gond au choix (en partie haute)	P28 à P33			
1 Support Bas antisoulèvement	C14540	C14541	C14544	C14542



➤ Régulateur de pente renforcé de 9 à 12% - Composé par (a')+(b')

Code	Color	KG	Box
C14514AR	BRUT	45	1
C14511AR	9005	45	1
C14513AR	9016	45	1
C14512AR	9010	45	1



➤ Nécessaire pour 1 vantail de 12 à 17%

	BRUT	NOIR 9005	BLANC 9016	BLANC 9010
1 Kit Régulateur (A') + (C')	C14514AR	C14511AR	C14513AR	C14512AR
1 Gond au choix (en partie haute)	P28 à P33			
1 Support Bas antisoulèvement	C14540	C14541	C14544	C14542

Choix du kit en fonction de votre configuration

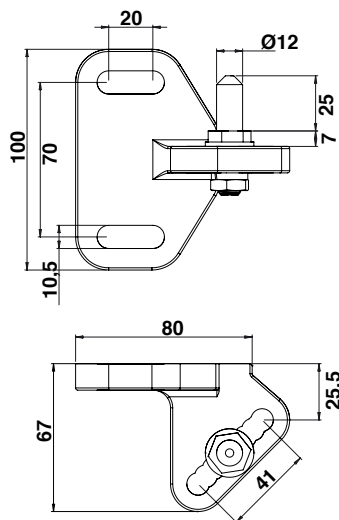
E = Entraxe entre les Gonds	% DE PENTE																	
	1	2	3	4	5	6	7	8	9	10	11	12	13	14	15	16	17	
800	4	8	12	16	20	24					44	48	52	56	60		68	
820	4	8	12	16	21	25					45	49	53	57		66	70	
840	4	8	13	17	21	25					46	50	55	59		67	71	
860	4	9	13	17	22	26					43	47	52	56	60		69	73
880	4	9	13	18	22						44	48	53	57		66	70	75
900	5	9	14	18	23						45	50	54	59		68	72	77
920	5	9	14	18	23						46	51	55	60		69	74	78
940	5	9	14	19	24						47	52	56		66	71	75	80
960	5	10	14	19	24				43	48	53	58		67	72	77	82	
980	5	10	15	20	25				44	49	54	59		69	74	78	83	
1000	5	10	15	20	25				45	50	55	60	65	70	75	80	85	
1020	5	10	15	20	26				46	51	56		66	71	77	82	87	
1040	5	10	16	21	26				47	52	57		68	73	78	83	88	
1060	5	11	16	21					48	53	58		69	74	80	85	90	
1080	5	11	16	22				43	49	54	59		70	76	81	86		
1100	6	11	17	22				44	50	55	61	66	72	77	83	88		
1120	6	11	17	22				45	50	56		67	73	78	84	90		
1140	6	11	17	23				46	51	57		68	74	80	86			
1160	6	12	17	23				46	52	58		70	75	81	87			
1180	6	12	18	24				47	53	59		71	77	83	89			
1200	6	12	18	24				48	54	60	66	72	78	84	90			
1220	6	12	18	24				49	55	61	67	73	79	85				
1240	6	12	19	25			43	50	56		68	74	81	87				
1260	6	13	19	25			44	50	57		69	76	82	88				
1280	6	13	19	26			45	51	58		70	77	83	90				
1300	7	13	20	26			46	52	59	65	72	78	85					
1320	7	13	20				46	53	59	66	73	79	86					
1340	7	13	20				47	54	60	67	74	80	87					
1360	7	14	20				48	54		68	75	82	88					
1380	7	14	21				48	55		69	76	83	90					
1400	7	14	21				49	56		70	77	84						
1420	7	14	21				50	57		71	78	85						
1440	7	14	22			43	50	58		72	79	86						
1460	7	15	22			44	51	58	66	73	80	88						
1480	7	15	22			44	52	59	67	74	81	89						
1500	8	15	23			45	53	60	68	75	83	90						
1520	8	15	23			46	53	61	68	76	84							
1540	8	15	23			46	54		69	77	85							
1560	8	16	23			47	55		70	78	86							
1580	8	16	24			47	55		71	79	87							
1600	8	16	24			48	56		72	80	88							

Composé par (C)+(C)

Composé par (A)+(B)

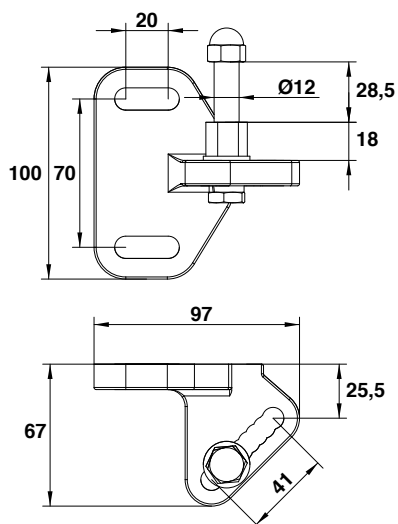
Composé par (A)+(C)

Supports régulateur de pente



Support bas avec axe inox

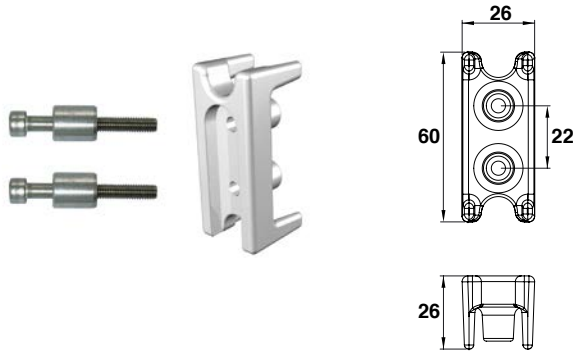
Code	Color	Material	Quantity
C14534	BRUT		1
C14531	9005		1
C14533	9016		1
C14532	9010		1



Support bas avec axe inox antisouèvement

Code	Color	Material	Quantity
C14540	BRUT		1
C14541	9005		1
C14544	9016		1
C14542	9010		1
C14540GR3	GIVRÉ 7016		1

Pièces d'assemblage pour régulateur de pente



Insert aluminium

Code



C17138E

BRUT

1

Insert en aluminium, taraudé pour régulateur de pente en applique pour tube de 30x30.



Kit fixation pour pièce (A)*

Code



C17140

BRUT

1

*Pièce (A) P.43-44.

20 x vis CHC 6x40 pour tube gaine inox.



Kit fixation pour pièce (B') et (C')*

Code



C17141

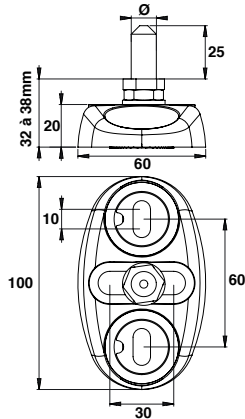
BRUT

1

*Pièce (B') et (C') P.43-44.

Le kit contient 10 x : vis CHC 6x10, vis FHC 6x40, rondelle M6, rondelle M8

Crapaudines réglable à visser



Crapaudine inox avec bouchon cache-vis

1

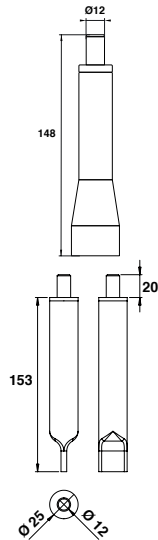
Code		Ø	Poids	
C14300D12	BRUT	12	135	1
C14300D14	BRUT	14	135	1
C14300D20	BRUT	20	135	1

3 points de réglage.

Crapaudine réglable bouchons en cupro-aluminium

Code		Ø	Poids	
C14340	BRUT	12	135	1
C14340N0	9005	12	135	1
C14340INX	INOX	12	135	1
C14340D14	BRUT	14	135	1

Crapaudines fixe à sceller



Crapaudine à sceller inox

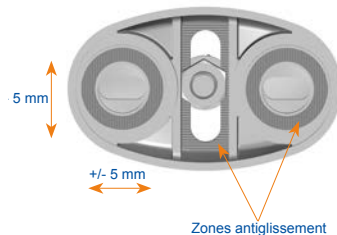
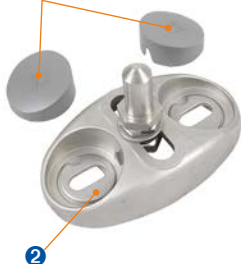
Code		Ø	
I550701200	BRUT	12	1

Crapaudine à sceller aluminium sur axe laiton

Code		Ø	
C14147	ALU	14	1



Bouchons PA6 anti-UV



Crapaudine réglable avec stries antiglissement

- 1 Réglage de l'axe en hauteur : 6 mm
- 2 Réglage de la crapaudine en latéral au sol grâce aux rondelles brevetées PORTAC® : 10 mm
- 3 Réglage de l'axe en latéral grâce à un trou oblong : 30 mm

Trois Ø d'axes possibles en inox :
12 mm 14 mm et 20 mm
Hauteur de l'axe : 25 mm

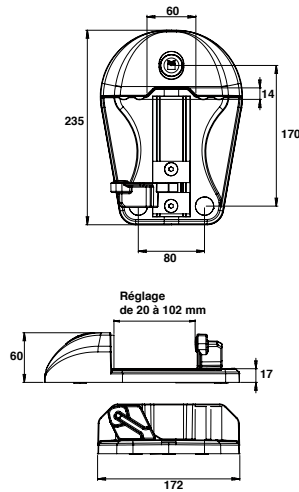
Crapaudine à visser en INOX

A sceller en option et sur demande (patte de scellement)

Livrée avec bouchons polyamide Gris 7037

Tenue BS : 1000 heures

Sabots PRESTIGE aluminium pour portail manuel



Sabot PRESTIGE aluminium pour portail manuel

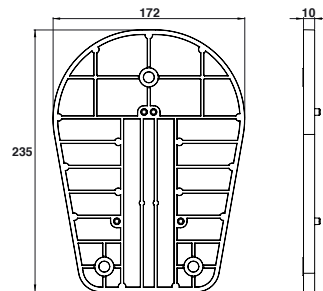
Code		Réglage	
C16600	BRUT	20 à 102	1
C16600GR1S	GRIS 7016	20 à 102	1



Sabot PRESTIGE aluminium pour portail manuel + cale

Code		Réglage	
C16650	BRUT	20 à 102	1
C16650GR1S	GRIS 7016	20 à 102	1

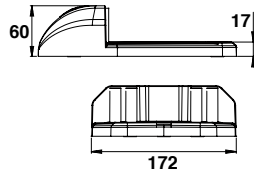
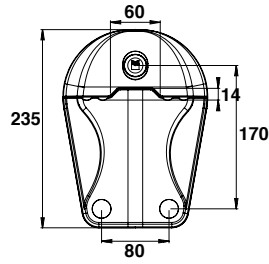
Laquable, au design harmonieux et décliné en deux versions pour portail motorisé ou portail manuel, le sabot Prestige s'intégrera parfaitement à vos ensembles.



Cale PRESTIGE aluminium ép.10

Code		
C16800	BRUT	1
C16800GR1S	GRIS 7016	1

Sabots PRESTIGE aluminium pour portail motorisé



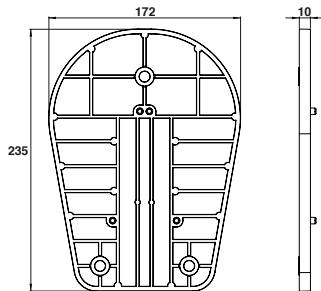
Sabot PRESTIGE aluminium pour portail motorisé

Code	Color	Material	Quantity
C16700	BRUT		1
C16700GR1S	GRIS 7016		1



Sabot PRESTIGE aluminium pour portail motorisé + cale

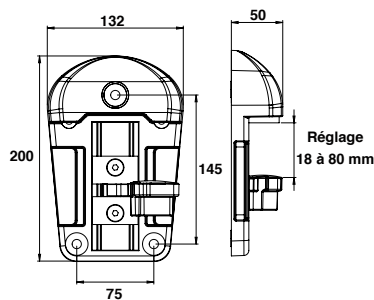
Code	Color	Material	Quantity
C16750	BRUT		1
C16750GR1S	GRIS 7016		1



Cale PRESTIGE aluminium ép.10

Code	Color	Material	Quantity
C16800	BRUT		1
C16800GR1S	GRIS 7016		1

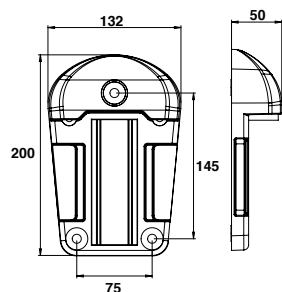
Sabots composite, cale



Sabot composite H50

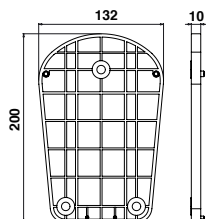
Code	Réglage	
Avec basculeur cupro-aluminium		
C16405	18 à 80	1
C16405RAL	18 à 80	1
Avec basculeur composite		
C16404	18 à 80	1

Sabot composite noir - 3 points de fixation avec bouchon cache-vis en polyamide noir - Basculeur cupro-aluminium avec amortisseur ou Basculeur composite - Tampons amortisseurs.



Sabot composite H50

Code		
Pour portail motorisé		
C16400	1	
C16400RAL	1	

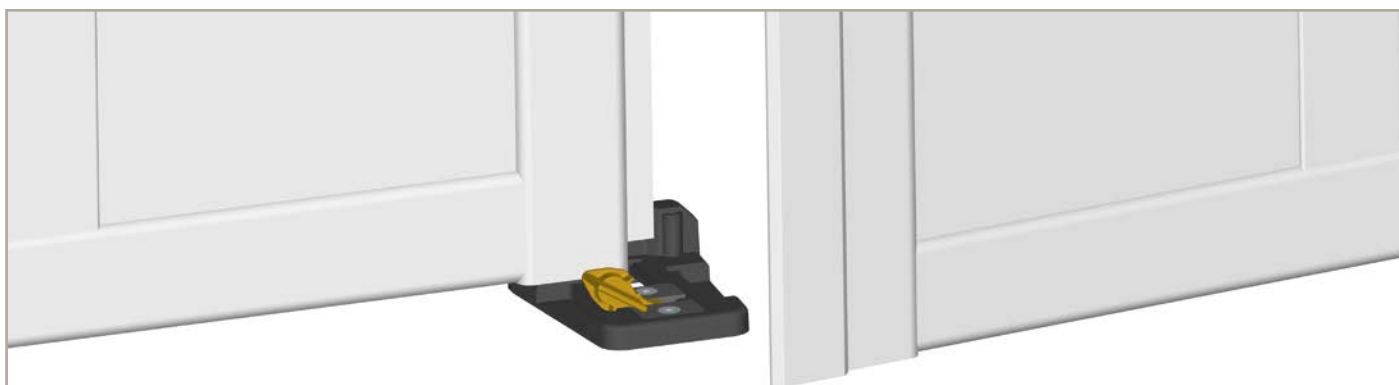


Cale composite ép.10

Code		
C16406	1	

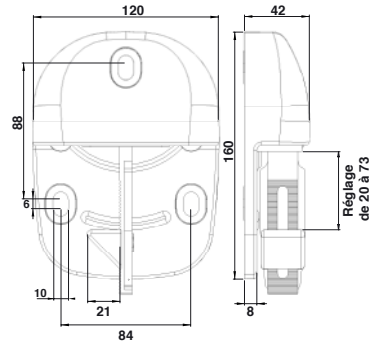
Kit fixation pour sabot H50

Code		
C16003	BRUT	1



Verrouillage et déverrouillage des vantaux à l'aide du pied.

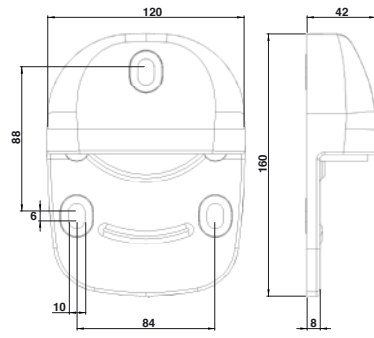
Sabots composite automatique, cale



Sabot composite automatique

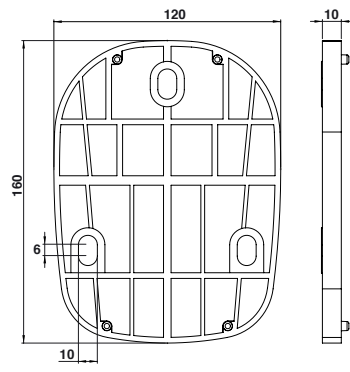
Code	Réglage	Quantité
C16401	20 à 73	1

Sabot composite. 3 points de fixation. Réversible. Ressort de rappel inox. Visserie inox.



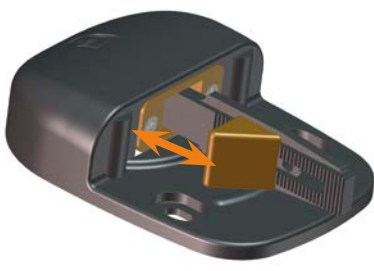
Sabot composite pour portail motorisé

Code	Quantité
C16402	1



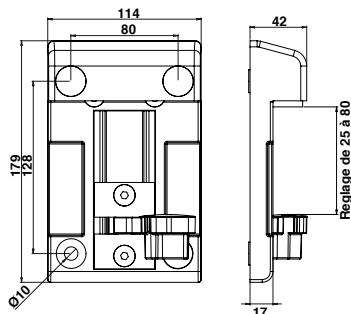
Cale composite ép.10

Code	Quantité
C16303	1



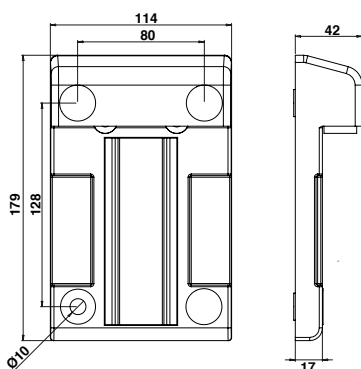
Réversible
Réglable de 20 à 73 mm : s'adapte à l'épaisseur du profil.

Sabots composite rectangulaire, cale



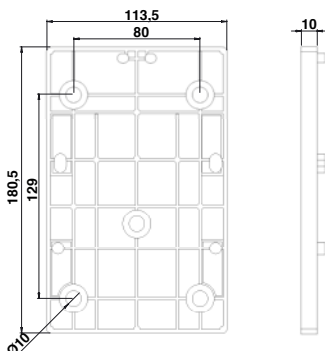
Sabot composite rectangulaire H40

Code	Réglage	
Avec basculeur cupro-aluminium		
C16202	25 à 80	1
Avec basculeur composite		
C16201	25 à 80	1



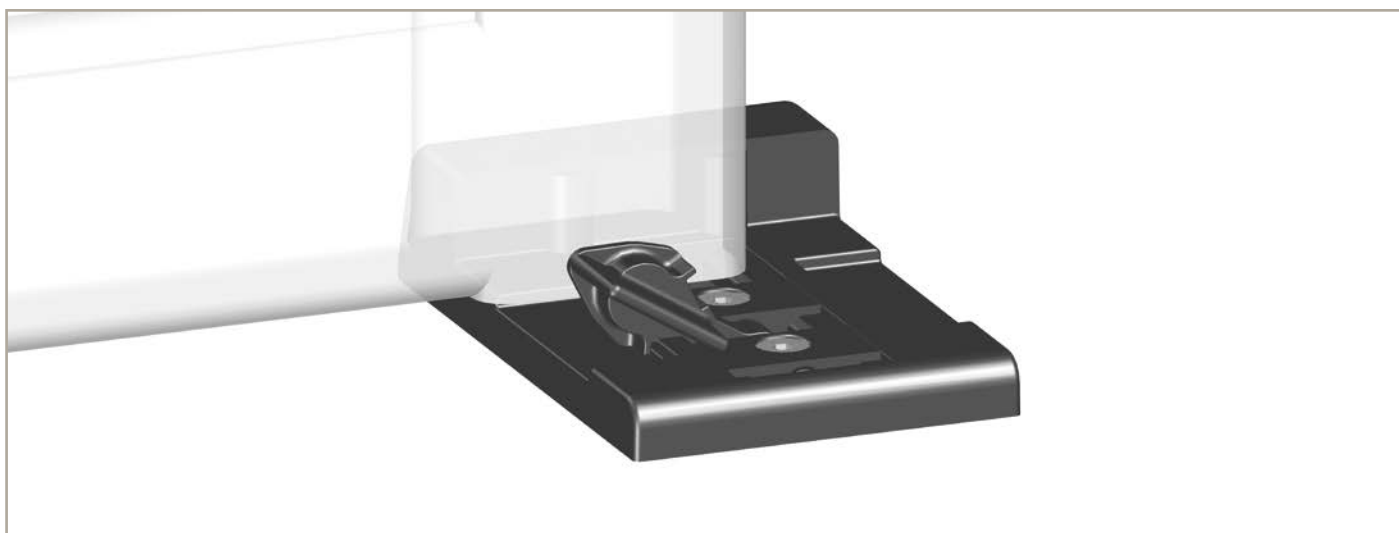
Sabot composite rectangulaire H40

Code		
Pour portail motorisé		
C16101		1

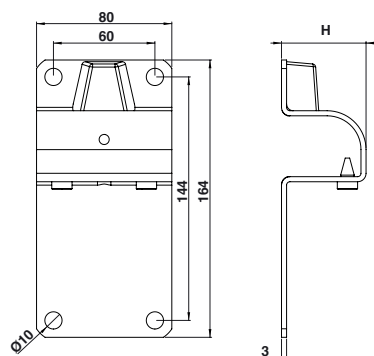
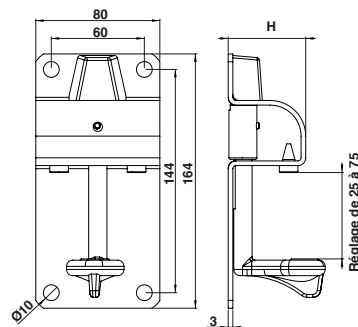
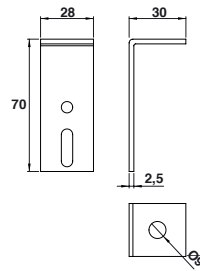


Cale composite ép.10

Code		
C16301		1



Sabots composite / inox



Kit de fixation tirefond pour sabot

Code	Color	Image
C16000	BRUT	1

Le kit est composé de (4x) :
tirefond acier zingué 8x60, cheville nylon S10
et rond acier zingué M8.

Kit de pattes à scellement

Code	Color	Image
C16006	BRUT	1

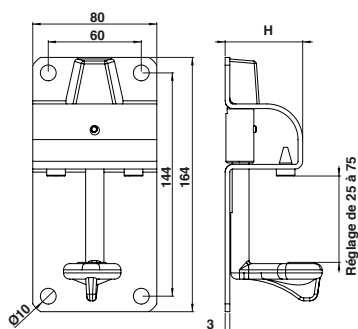
Le kit est composé de 4 pattes de scellement.

Sabot inox avec basculeur cupro-aluminium

Code	Color	H	Réglage	Image
Avec butée caoutchouc				
C16010	BRUT	40	24 à 45	1
C16011	BRUT	40	45 à 66	1
C16012	BRUT	40	66 à 87	1
C16014	BRUT	40	54 à 75	1
C16080	BRUT	50	24 à 45	1
C16081	BRUT	50	45 à 66	1
C16082	BRUT	50	66 à 87	1
C16084	BRUT	50	54 à 75	1

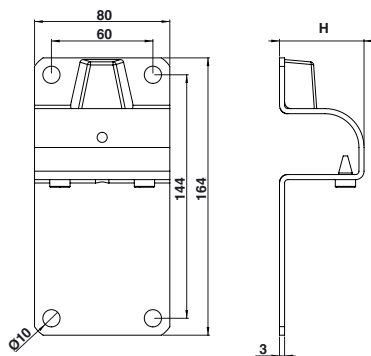
Sabot simple inox

Code	Color	H	Image
Pour portail motorisé			
C16040	BRUT	40	1
C16044	BRUT	50	1



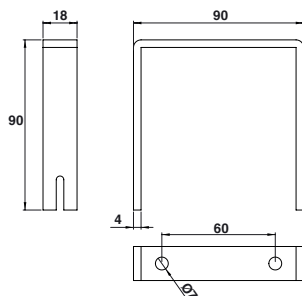
Sabot acier zingué avec basculeur cupro-aluminium

Code		H	Réglage	
Avec butée caoutchouc				
C16020	BRUT	40	24 à 45	1
C16021	BRUT	40	45 à 66	1
C16023	BRUT	40	66 à 87	1
C16024	BRUT	40	54 à 75	1
C16090	BRUT	50	24 à 45	1
C16091	BRUT	50	45 à 66	1
C16092	BRUT	50	66 à 87	1
C16093	BRUT	50	54 à 75	1



Sabot acier zingué simple

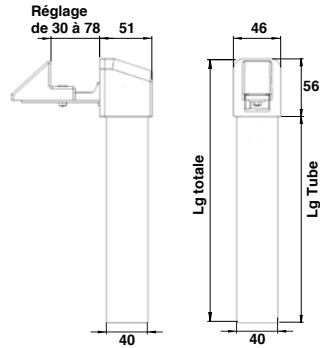
Code		H	
Avec butée caoutchouc			
C16041	BRUT	40	1
C16043	BRUT	50	1



Patte à scellement avec vis

Code		
C16005	BRUT	1

Arrêts universels / poussoirs

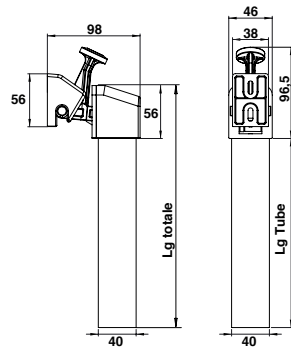


Arrêt universel

Code		L totale	L tube	Réglage	
C15023		306	250	30 à 78	1
C15003		306	250	30 à 78	1
C15027		386	330	30 à 78	1
C15007		386	330	30 à 78	1

Arrêt universel sans tube

Code		Réglage	
C15000		30 à 78	1
C15000RAL		30 à 78	1

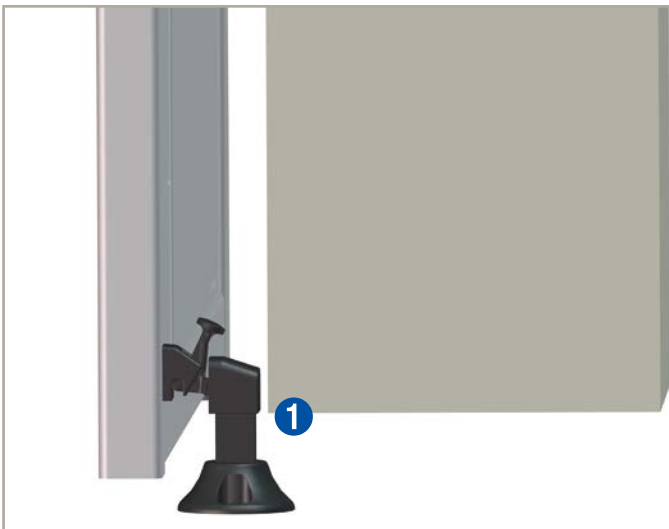


Arrêt poussoir

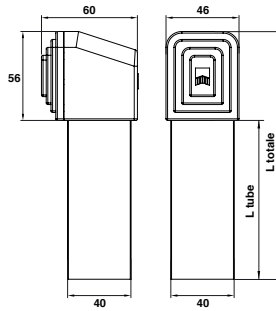
1	Code		L totale	L tube	
	C15061		306	250	1
	C15051		306	250	1
	C15065		386	330	1
	C15055		386	330	1

Arrêt poussoir sans tube

Code		
C15050		1
C15000RAL		1



- Blocage automatique du vantail.
- Déverrouiller par pression du pied



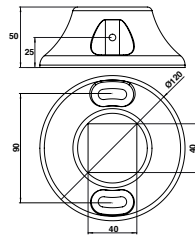
Arrêt de portail motorisé

1

Code	Color	L totale	L tube	Image
C15223	9005	306	250	
C15203	9016	306	250	
C15227	9005	386	330	
C15207	9016	386	330	

Arrêt de portail motorisé sans tube

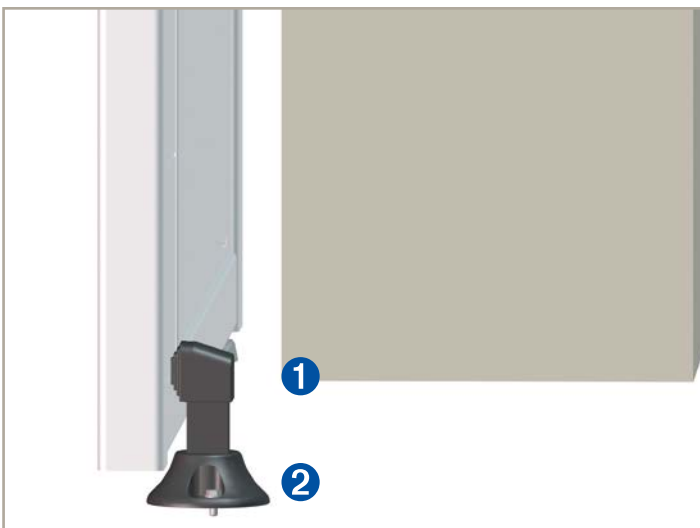
Code	Color	Image
C15200		



Socle pour arrêt

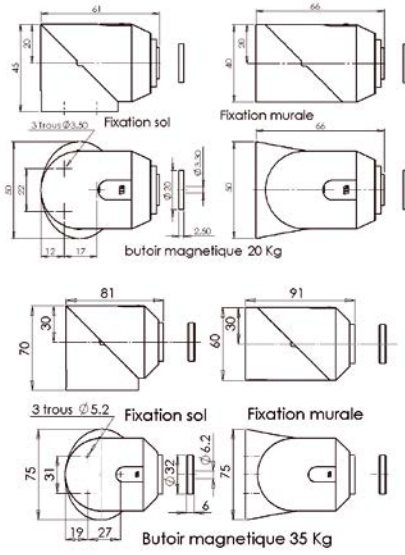
2

Code	Color	Image
C15070		
C15070RAL	RAL	



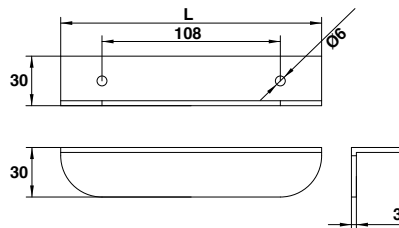
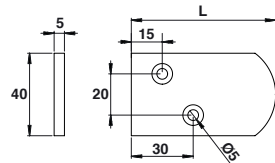
- 1 Amortissement du vantail motorisé grâce au tampon caoutchouc.
- 2 Compatible avec arrêt universel, poussoir et portail motorisé.

Butées



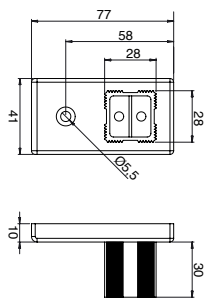
Butée à aimant composite

Code	Color	Image
20 kg - Utilisation extérieure		
C161330	[Color swatch]	1
35 kg - Utilisation extérieure		
C161340	[Color swatch]	1



Butée

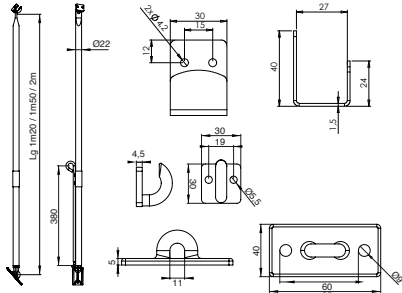
	Code	Color	L	Image
1	C11232	9010	80	1
	C11242	9016	80	1
2	C11261	9005	160	1
	C11261BL	9016	160	1
	C11261BL2	9010	160	1



Butée pour cadre inox 30x30

Code	Color	Image
C17031	[Color swatch]	1
C17032	9016	1

Barres de contreventement inox



Barre de contreventement inox

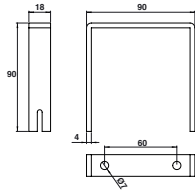
Code		L	
C15101	BRUT	1200	1
C15102	BRUT	1500	1
C15103	BRUT	2000	1

Ce kit contient :
1 barre, 1 support, 1 crochet, 1 sabot.



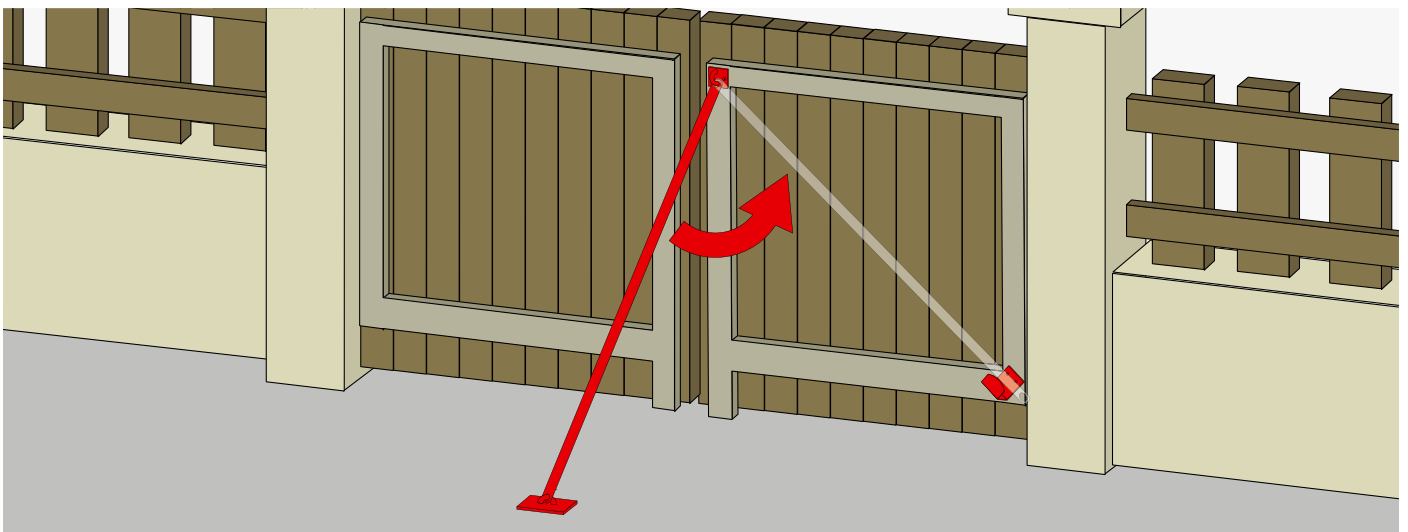
Accessoires barre de contreventement

Code			
C15100	BRUT		1

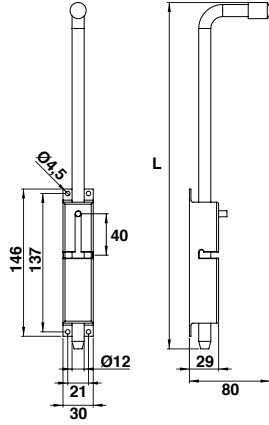


Patte à scellement avec vis

Code			
C16005	BRUT		1

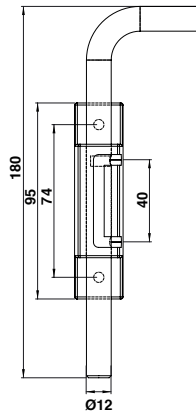


Verrous de pied



Verrou baïonnette inox course de 35

Code		L	
C16064	BRUT	340	1



Verrou tige inox course de 40

Code		
C16063	BRUT	1