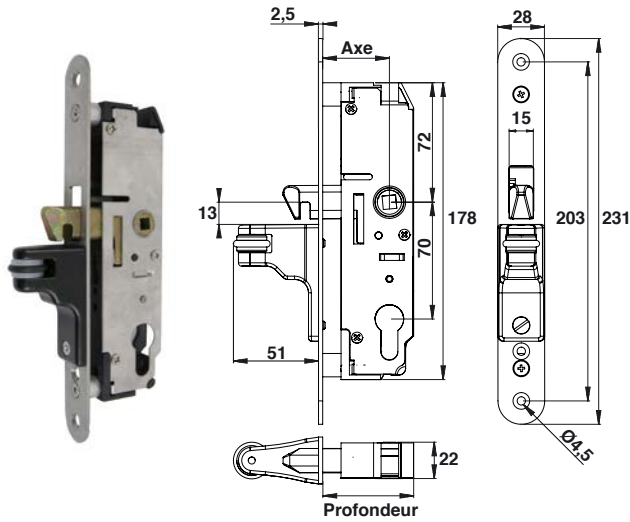




PORTAIL COULISSANT

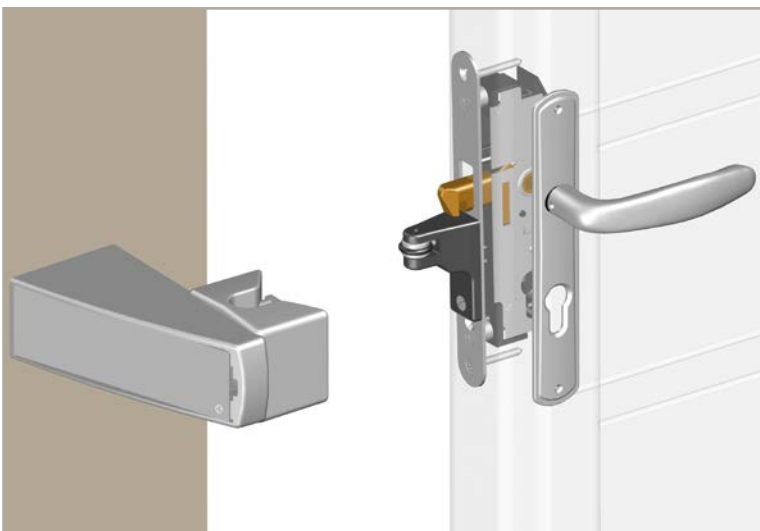
Serrures à encastrer - Pêne à crochet



Serrure à crochet avec galet de recentrage aluminium Entraxe 70

Code	Axe	Carré	Profondeur		
C11541GNO	9005	29	7	44	1
C11541GBL	9016	29	7	44	1
C11541GBL2	9010	29	7	44	1
C11543GNO	9005	40	7	55	1
C11543GBL	9016	40	7	55	1
C11543GBL2	9010	40	7	55	1
C11551GNO	9005	29	8	44	1
C11551GBL	9016	29	8	44	1
C11551GBL2	9010	29	8	44	1
C11553GNO	9005	40	8	55	1
C11553GBL	9016	40	8	55	1
C11553GBL2	9010	40	8	55	1
C11553GGR3	GIVRÉ 7016	40	8	55	1

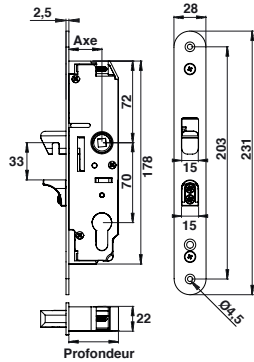
Compatible avec le V de réception en applique C22062 P.68 ou à encastrer C22101 P.67.



- Serrure réversible
- Mécanisme inoxydable zamak zingué blanc
- Pêne crochet zamak zingué blanc
- Galet de recentrage en aluminium
- Têtière et couverture en inox

Le galet de recentrage permet de guider le vantail lors de la fermeture. Fonction antisoulèvement et maintien latéral du vantail en position fermée.

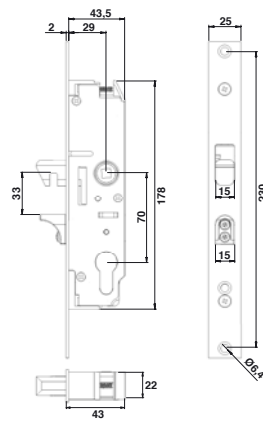
Serrures à encastrer - Pêne à crochet



1

Serrure à crochet - Entraxe 70

Code		Axe	Carré	Profondeur	
C11541		29	7	44	1
C11542		35	7	50	1
C11543		40	7	55	1
C11549		49	7	64	1
C11551		29	8	44	1
C11552		35	8	50	1
C11553		40	8	55	1



Serrure à crochet C8 tête rectangulaire L25 Entraxe 70

Code		Axe	Carré	
C11558		29	8	1



Serrure à crochet C7 avec doigt de guidage - Entraxe 70

Code		Axe	Carré	
C11541CLO		52	7	1
C11541RD		57	7	1

Compatible avec la gâche C11286 P.70.

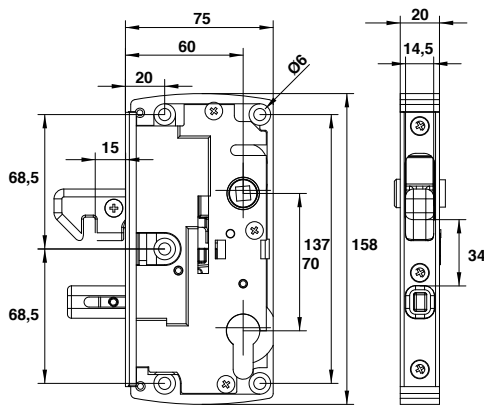
1 SERRURE À CROCHET

- Serrure réversible
- Mécanisme inoxydable zamak zingué blanc
- Pêne crochet zamak zingué blanc
- Butée zamak zingué blanc
- Tête et couverture en inox

Fonction antisoulèvement et maintien latéral du vantail en position fermée.



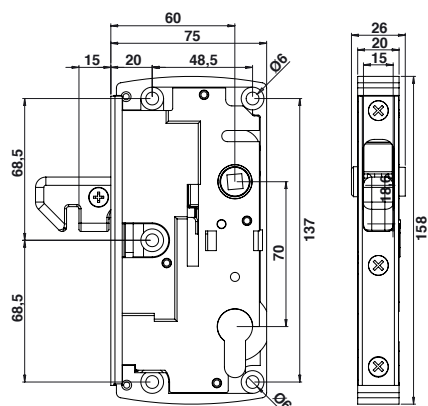
Serrures en applique - Pêne à crochet



Serrure seule pêne levant à crochet avec butée antisoulèvement axe 60 - Entraxe 70

Code	Ep.	Carré
C11851	20	7

Compatible avec les enjoliveurs P.66.



Serrure seule pêne levant sans butée antisoulèvement

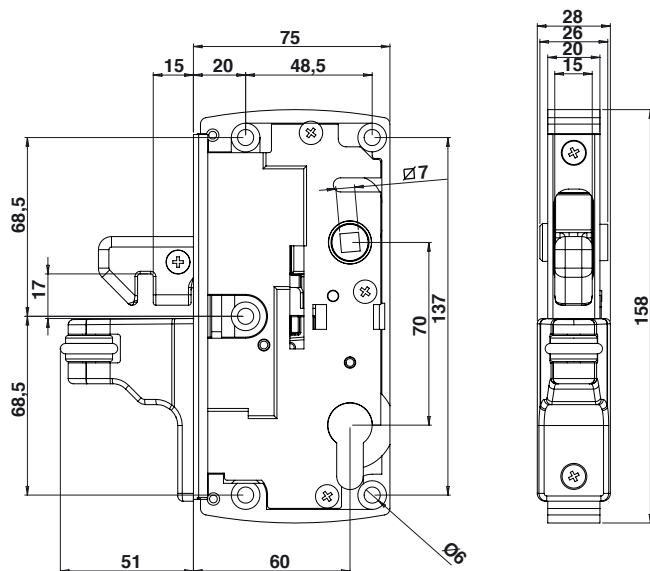
Code	Ep.	Carré
C11852	20	7

Compatible avec les enjoliveurs P.66.



SERRURE SEULE PÊNE LEVANT À CROCHET

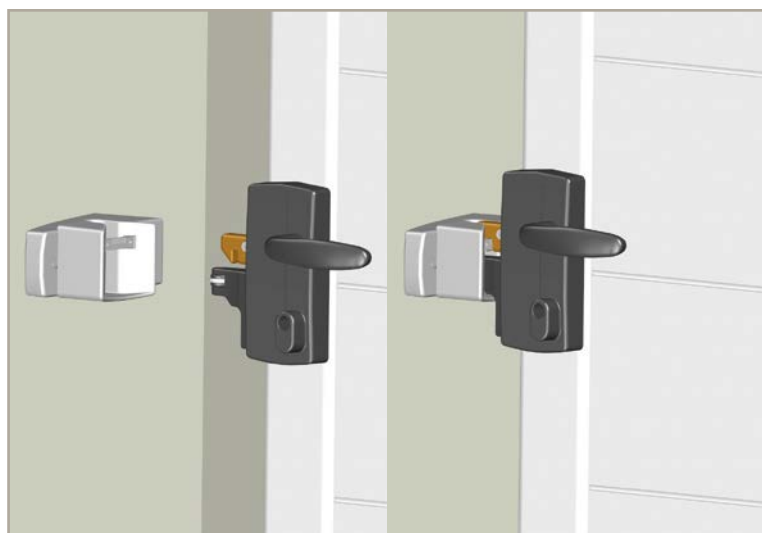
- Serrure réversible
- Mécanisme inoxydable zamak zingué blanc
- Pêne crochet zamak zingué blanc
- Butée zamak zingué blanc
- Têtière et couverture en inox



Serrure à crochet avec galet de recentrage aluminium

Code		Ep.	Carré	
C11855	BRUT	20	7	1
C11855NO	9005	20	7	1
C11855BL	9016	20	7	1
C11855BL2	9010	20	7	1
C11855NOG	GIVRÉ 9005	20	7	1
C11855BLG	GIVRÉ 9016	20	7	1

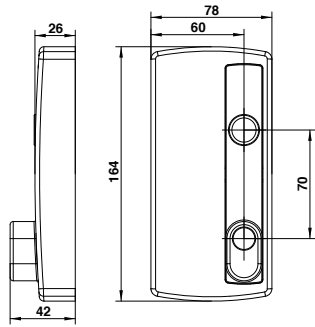
Compatible avec les enjoliveurs **P.66**.
Compatible avec le V de réception en applique C22061 **P.68** ou à encastrer C22100 **P.67**.



SERRURE À CROCHET AVEC GALET DE RECENTRAGE ALUMINIUM

- Serrure réversible
- Mécanisme inoxydable zamak zingué blanc
- Pêne crochet zamak zingué blanc
- Têtière et couverture en inox

Enjoliveurs



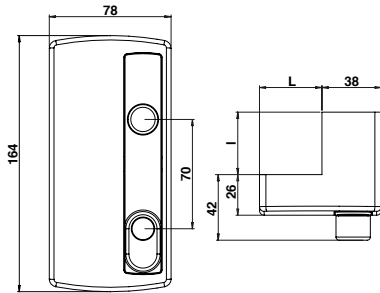
1

Enjoliveur composite simple

Code	Color	Qty
C11731NO	9005	1
C11731BL	9016	1
C11731BL2	9010	1

Compatibilité :

- Serrure à encastrer
- Serrure en applique**
- Serrure derrière le cadre

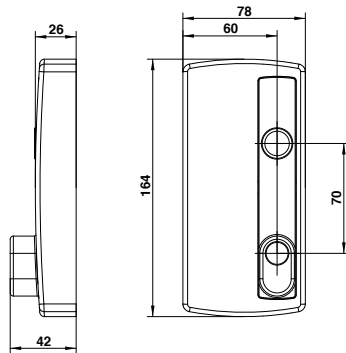


Enjoliveur composite

Code	Color	Pour cadre de LxI	Qty
C11736NO	9005	40 x 27	1
C11736BL2	9010	40 x 27	1
C11734NO	9005	40 x 40	1
C11734BL	9016	40 x 40	1
C11734BL2	9010	40 x 40	1
C11732NO	9005	50 x 30	1
C11732BL	9016	50 x 30	1
C11732BL2	9010	50 x 30	1
C11733NO	9005	50 x 40	1
C11733BL	9016	50 x 40	1
C11733BL2	9010	50 x 40	1

Compatibilité :

- Serrure à encastrer
- Serrure en applique**
- Serrure derrière le cadre

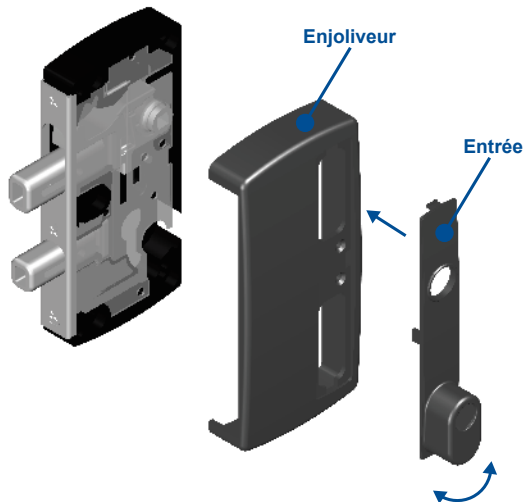


Enjoliveur aluminium simple

Code	Color	Qty
C11741	BRUT	1
C11741NO	9005	1
C11741BL2	9010	1

Compatibilité :

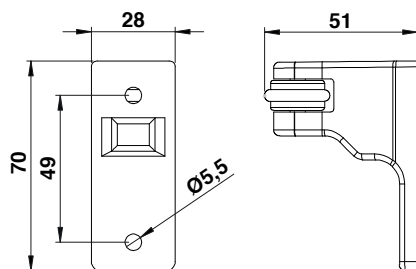
- Serrure à encastrer
- Serrure en applique**
- Serrure derrière le cadre



1 ENJOLIVEUR COMPOSITE SIMPLE

L'entrée est réversible, selon le sens de l'ouverture. Il suffit de retourner l'entrée et de la clipser sur l'enjoliveur.

Supports

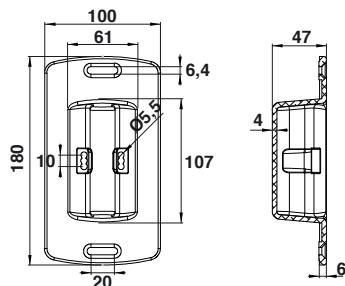


Support aluminium avec galet de recentrage

1

Code	Color	Quantity
C22090	BRUT	1
C22090NO	9005	1
C22090BL	9016	1
C22090BL2	9010	1
C22090NOG	GIVRÉ 9005	1
C22090BLG	GIVRÉ 9016	1
C22090GR3	GIVRÉ 7016	1

V de réception pour serrure en applique



V de réception alu à encastrer avec gâche inox pour serrure en applique

Code	Color	Quantity
C22100	BRUT	1
C22100NO	9005	1
C22100BL	9016	1
C22100BL2	9010	1

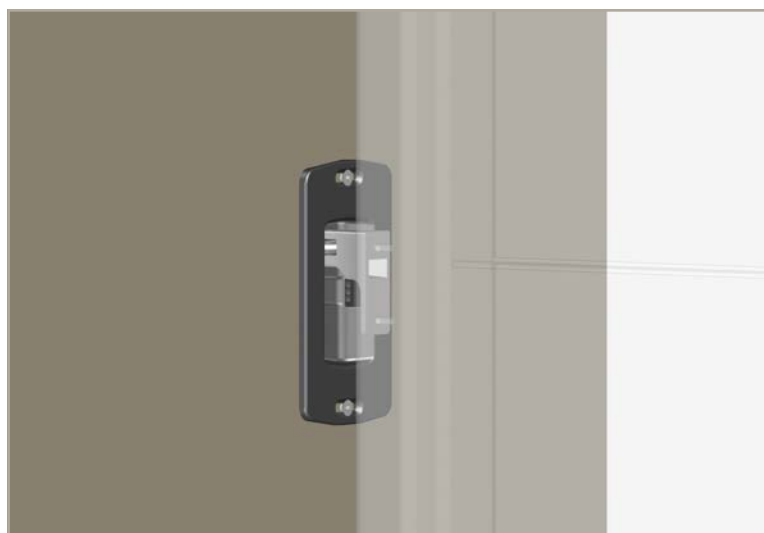
V de réception alu à encastrer avec gâche inox pour serrure à encastrer

Code	Color	Quantity
C22101	BRUT	1
C22101NO	9005	1
C22101BL	9016	1
C22101BL2	9010	1

V de réception alu à encastrer pour portail motorisé

Code	Color	Quantity
C22102	BRUT	1
C22102NO	9005	1
C22102BL	9016	1
C22102BL2	9010	1

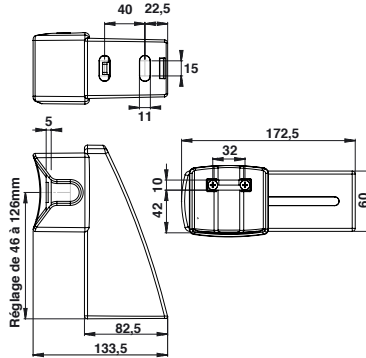
Le V de réception encastrable s'intègre parfaitement dans les profils pour un minimum d'encombrement. Très discret et esthétique, cet accessoire de réception laquable tous RAL s'accordera parfaitement au design de votre vantail.



V DE RÉCEPTION POUR PORTAIL COULISSANT À ENCASTRER, À VISSER 2 POINTS DE FIXATION

Avec ajustement grâce aux trous oblongs. Permet de réceptionner le vantail automatique ou manuel. Le V s'utilise avec une serrure et un galet de recentrage en aluminium ou un galet de recentrage seul.

V de réception en applique



Boîtier V de réception alu avec gâche inox pour serrure en applique

Code	Color	Image
C22061	BRUT	1
C22061NO	9005	1
C22061BL	9016	1
C22061BL2	9010	1
C22061NOG	GIVRÉ 9005	1
C22061BLG	GIVRÉ 9016	1
C22061GR3	GIVRÉ 7016	1

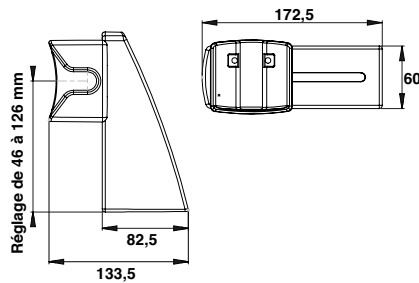
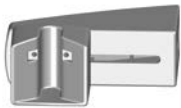
Boîtier V de réception aluminium avec gâche inox pour serrure à encastrer

Code	Color	Image
C22062	BRUT	1
C22062NO	9005	1
C22062BL	9016	1
C22062BL2	9010	1

Boîtier V de réception alu pour portail motorisé

Code	Color	Image
C22060	BRUT	1
C22060NO	9005	1
C22060BL	9016	1
C22060BL2	9010	1
C22060NOG	GIVRÉ 9005	1
C22060BLG	GIVRÉ 9016	1
C22060GR3	GIVRÉ 7016	1

Compatible avec le galet de recentrage C22090 P.67 et la serrure avec galet de recentrage P.65.

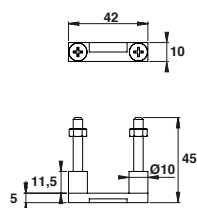


BOÎTIER V DE RÉCEPTION ALUMINIUM AVEC GÂCHE INOX

- V de réception sur boîtier à visser en aluminium
- 2 points de fixation invisibles avec ajustement grâce aux trous oblongs
- Réglage du V de 46 à 126 mm

Le galet de recentrage permet de guider le vantail lors de la fermeture. Fonction antisoulèvement et maintien latéral du vantail en position fermée.

Gâches inox pour V de réception



Gâche inox pour serrure axe 29/40 pour serrure à encastrer

Code

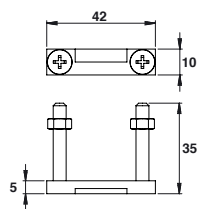


C22081

BRUT

1

Vis TF 5x35 Inox et écrou x2 HU M5 inox fournis.



Gâche inox seule pour serrure en applique

Code

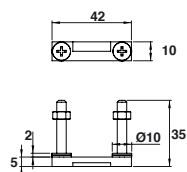


C22080

BRUT

1

Vis x2 TF 5x50 Inox - Ecrou x2 HU M5 inox - Entretoises x2 aluminium fournis.



Gâche inox pour serrure derrière le cadre

Code



C22082

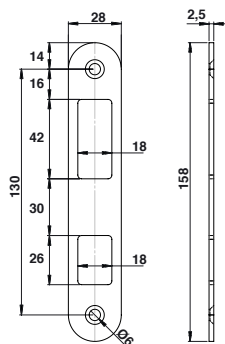
BRUT

1

Vis x2 TF 5x35 Inox - Ecrou x2 HU M5 inox - 2 rondelles Z 5 inox fournis.



Gâches



Gâche inox arrondie

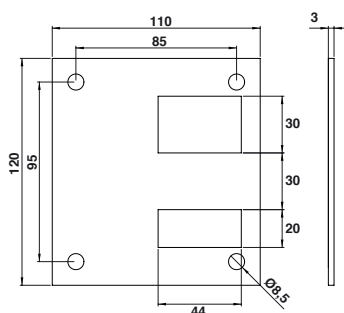
1

Code



C11286 **BRUT** 1

Compatible avec les serrures à crochet C11541/C11551 P.62, C11558 P.63, C11851 P.64.



Gâche aluminium pour pilier/poteau antisoulèvement

Code

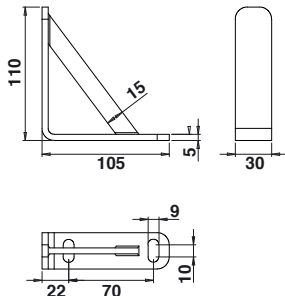


C11281 **9005** 1

C11284 **9016** 1

C11283 **9010** 1

Compatible avec les serrures à crochet C11541/C11551 P.62, C11558 P.63, C11851 P.64.



Gâche inox coudée renforcée

Code



C11214 **BRUT** 1

Gâche inox ép.5 mm avec renfort.

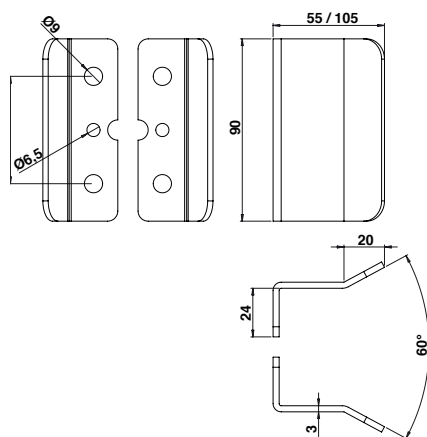
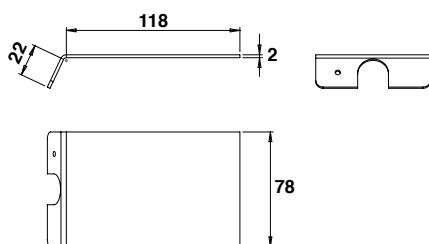
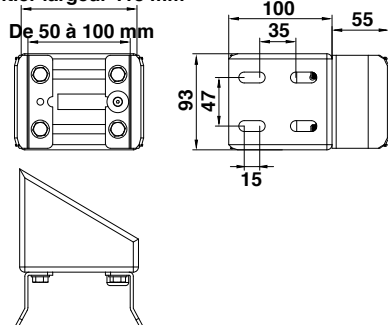
Compatible avec les serrures à crochet C11541/C11551 P.62, C11558 P.63, C11851 P.64, avec les serrures à crochet avec doigt antisoulèvement C11541CLO et C11541RD P.63, avec la serrure seule pêne levant à crochet C11852 P.64.



1



Boîtier largeur 115 mm



Boîtier aluminium avec U inox

1

Code	LAQUABLE TOUT RAL	Réglage	Image
C20110	BRUT	50 à 100	1
C20114	9005	50 à 100	1
C20113	9016	50 à 100	1
C20111	9010	50 à 100	1
C20110GR3	GIVRÉ 7016	50 à 100	1

Vendu sans cache.

Boîtier aluminium, 4 points de fixation avec ajustement grâce aux trous oblongs.
U en inox réglable selon l'épaisseur du vantail (50 à 100 mm).
Butée caoutchouc Ø22 pour amortir la réception. Visserie inox.

Cache de finition aluminium

Code	LAQUABLE TOUT RAL	Image
C640400	BRUT	1
C640401	9005	1
C640404	9016	1
C640403	9010	1
C640400GR1	GIVRÉ 7016	1

U de réception inox

Code	LAQUABLE TOUT RAL	Image
L55 mm		
C20120	BRUT	1
C20124	9005	1
C20123	9016	1
C20121	9010	1
L105 mm		
C20120SP	BRUT	1
C20124SP	9005	1
C20123SP	9016	1
C20121SP	9010	1

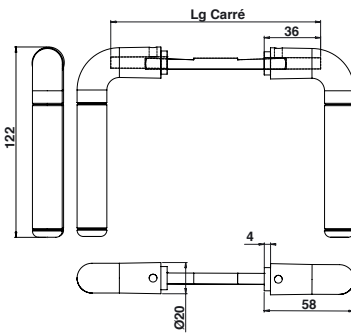
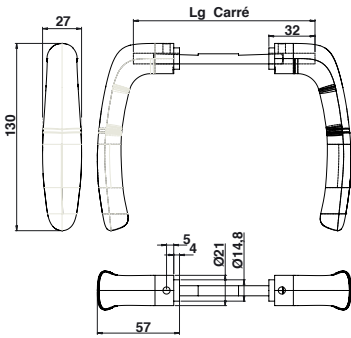
Butée caoutchouc Ø22. Visserie inox fournies.

1 BOÎTIER ALUMINIUM AVEC U INOX

- ▶ Permet la réception du vantail et assure son maintien vertical
- ▶ Boîtier en aluminium
- ▶ 4 points de fixation avec ajustement grâce aux trous oblongs
- ▶ U en inox réglable selon épaisseur du vantail de 50 à 100 mm
- ▶ Butée caoutchouc pour amortir la réception
- ▶ Visserie inox



Béquilles



Béquille Prestige aluminium

Code	Color	Ep.	L	Carré	Icon
C12700	BRUT	E10*	90	7	1
C12701	9005	E10*	90	7	1
C12704	9016	E10*	90	7	1
C12703	9010	E10*	90	7	1
C12700GR3	GIVRÉ 7016	E10*	90	7	1
C12710	BRUT	E11*	127	7	1
C12711	9005	E11*	127	7	1
C12714	9016	E11*	127	7	1
C12713	9010	E11*	127	7	1
C12710NOG	GIVRÉ 9005	E11*	127	7	1
C12710BL2G	GIVRÉ 9010	E11*	127	7	1
C12710GR3	7016	E11*	127	7	1
C12720	BRUT	E12*	147	7	1
C12721	9005	E12*	147	7	1
C12724*	9016	E12*	147	7	1
C12723	9010	E12*	147	7	1
C12720GR3	GIVRÉ 7016	E12*	147	7	1

Emmanchement mini 15 / maxi 32 mm.

Béquille Contemporaine aluminium C7

Code	Color	Ep.	L	Icon
C12600	BRUT	E10*	90	1
C12601	9005	E10*	90	1
C12604	9016	E10*	90	1
C12603	9010	E10*	90	1
C12610	BRUT	E11*	127	1
C12611	9005	E11*	127	1
C12614	9016	E11*	127	1
C12613	9010	E11*	127	1
C12620	BRUT	E12*	147	1
C12621	9005	E12*	147	1
C12624	9016	E12*	147	1
C12623	9010	E12*	147	1

Emmanchement mini 15 / maxi 32 mm.

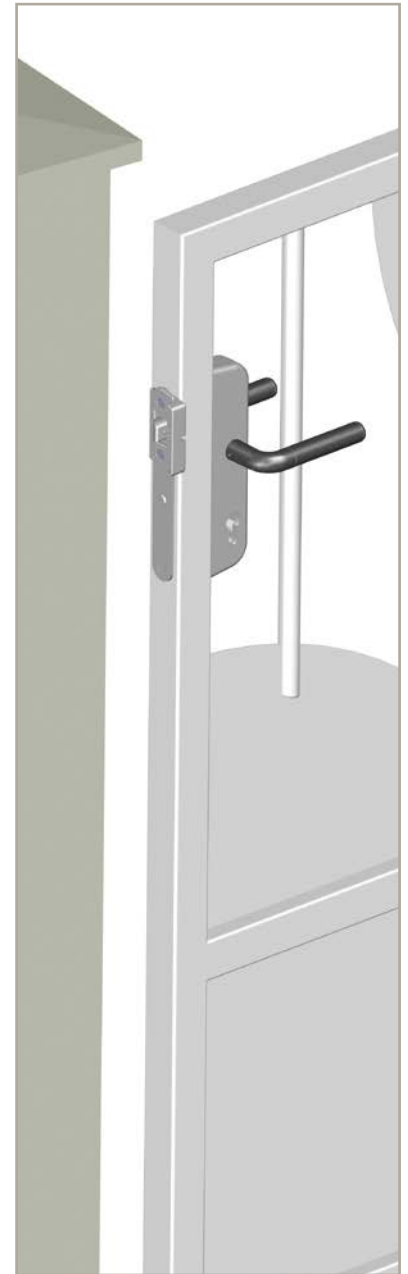
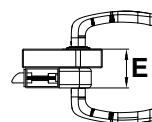
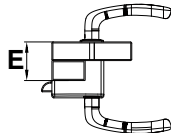
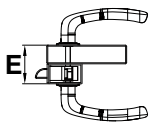


Tableau de correspondance

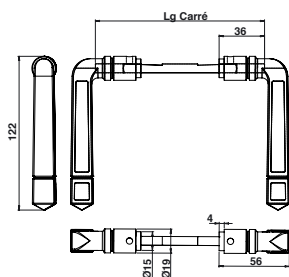
POUR BÉQUILLE AVEC CARRÉ CRANTÉ ENTRE SERRURE ENCASTRÉE / APPLIQUE / DERRIÈRE UN CADRE



REP.	SERRURE ENCASTRÉE	SERRURE EN APPLIQUE	SERRURE DERRIÈRE UN CADRE
E3	Epaisseur de 50 à 60 (sans entrée)	Carré inox cranté pour ép.20/30	Epaisseur de 50 à 60 (sans entrée)
E4	Epaisseur de 60 à 70 (sans entrée)	Carré inox cranté pour ép.30/40	Epaisseur de 60 à 70 (sans entrée)
E5	Epaisseur de 70 à 80 (sans entrée)	Carré inox cranté pour ép.40/50	Epaisseur de 70 à 80 (sans entrée)
E6	Epaisseur de 80 à 90 (sans entrée)	Carré inox cranté pour ép.50/60	Epaisseur de 80 à 90 (sans entrée)
E7	Epaisseur de 90 à 100 (sans entrée)	Carré inox cranté pour ép.60/70	Epaisseur de 90 à 100 (sans entrée)
E8	Epaisseur de 100 à 110 (sans entrée)	Carré inox cranté pour ép.70/80	Epaisseur de 100 à 110 (sans entrée)
E10	Lg 90 pour ép. 29/66 (sans entrée)	Lg 90 pour ép. 5/42	Lg 90 pour ép. 29/66 (sans entrée)
E11	Lg 127 pour ép. 66/110 (sans entrée)	Lg 127 pour ép. 42/86	Lg 127 pour ép. 66/110 (sans entrée)
E 12	Lg 147 pour ép. 86/130 (sans entrée)	Lg 147 pour ép. 62/106	Lg 147 pour ép. 86/130 (sans entrée)

Epaisseur entrée composite 4,5 mm.

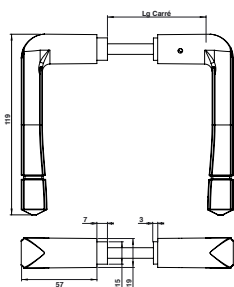
Epaisseur entrée aluminium 4 mm.



Béquille rustique aluminium C7

Code		Ep.	L	
C12500	BRUT	E10*	90	1
C12501	9005	E10*	90	1
C12504	9016	E10*	90	1
C12503	9010	E10*	90	1
C12510	BRUT	E11*	127	1
C12511	9005	E11*	127	1
C12514	9016	E11*	127	1
C12513	9010	E11*	127	1
C12520	BRUT	E12*	147	1
C12521	9005	E12*	147	1
C12524	9016	E12*	147	1
C12523	9010	E12*	147	1

Emmanchement mini 15 / maxi 32 mm.



Béquille composite C7 inox cranté

Code		Ep.	L	
C12211	9005	E3*	90	1
C12311	9016	E3*	90	1
C12212	9005	E4*	100	1
C12312	9016	E4*	100	1
C12215	9005	E7*	130	1
C12315	9016	E7*	130	1

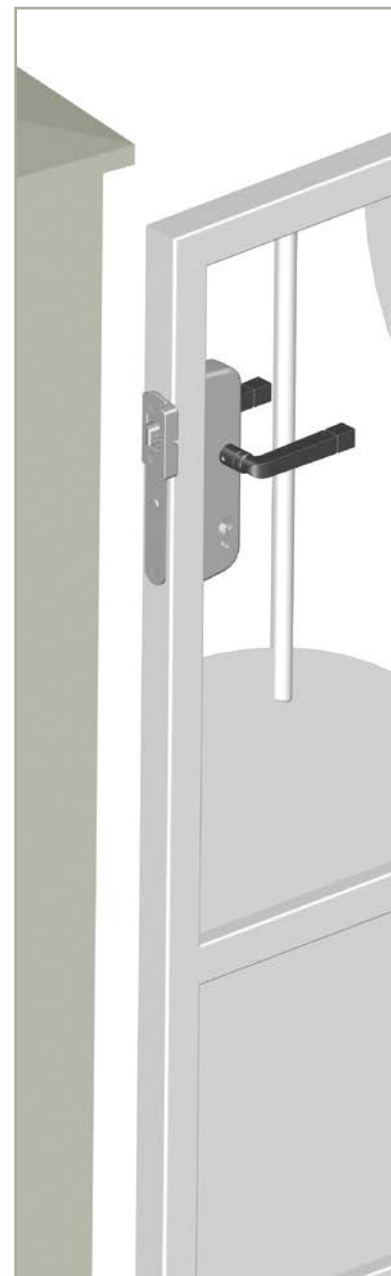
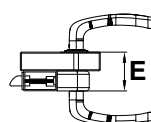
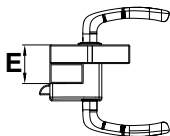
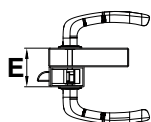


Tableau de correspondance

POUR BÉQUILLE AVEC CARRÉ CRANTÉ
ENTRE SERRURE ENCASTRÉE / APPLIQUE / DERRIÈRE UN CADRE

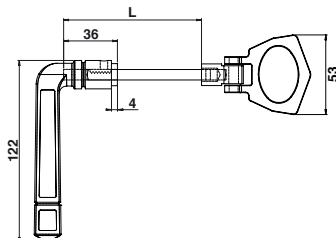


REP.	SERRURE ENCASTRÉE	SERRURE EN APPLIQUE	SERRURE DERRIÈRE UN CADRE
E3	Epaisseur de 50 à 60 (sans entrée)	Carré inox cranté pour ép.20/30	Epaisseur de 50 à 60 (sans entrée)
E4	Epaisseur de 60 à 70 (sans entrée)	Carré inox cranté pour ép.30/40	Epaisseur de 60 à 70 (sans entrée)
E5	Epaisseur de 70 à 80 (sans entrée)	Carré inox cranté pour ép.40/50	Epaisseur de 70 à 80 (sans entrée)
E6	Epaisseur de 80 à 90 (sans entrée)	Carré inox cranté pour ép.50/60	Epaisseur de 80 à 90 (sans entrée)
E7	Epaisseur de 90 à 100 (sans entrée)	Carré inox cranté pour ép.60/70	Epaisseur de 90 à 100 (sans entrée)
E8	Epaisseur de 100 à 110 (sans entrée)	Carré inox cranté pour ép.70/80	Epaisseur de 100 à 110 (sans entrée)
E10	Lg 90 pour ép. 29/66 (sans entrée)	Lg 90 pour ép. 5/42	Lg 90 pour ép. 29/66 (sans entrée)
E11	Lg 127 pour ép. 66/110 (sans entrée)	Lg 127 pour ép. 42/86	Lg 127 pour ép. 66/110 (sans entrée)
E12	Lg 147 pour ép. 86/130 (sans entrée)	Lg 147 pour ép. 62/106	Lg 147 pour ép. 86/130 (sans entrée)

Epaisseur entrée composite
4,5 mm.

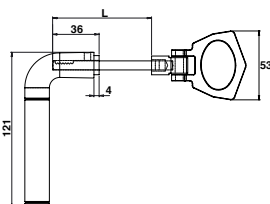
Epaisseur entrée aluminium
4 mm.

Anneaux



Anneau articulé et béquille rustique C7 inox cranté

Code	Color	Ep.	L	Icon
C12201A	9005	E3*	90	1
C12301A	9016	E3*	90	1
C12101A	9010	E3*	90	1
C12202A	9005	E4*	80	1
C12302A	9016	E4*	80	1
C12102A	9010	E4*	80	1
C12203A	9005	E5*	90	1
C12303A	9016	E5*	90	1
C12103A	9010	E5*	90	1
C12204A	9005	E6*	100	1
C12304A	9016	E6*	100	1
C12104A	9010	E6*	100	1
C12205A	9005	E7*	110	1
C12305A	9016	E7*	110	1
C12105A	9010	E7*	110	1



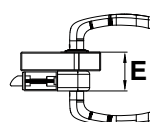
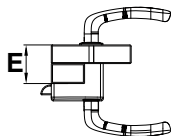
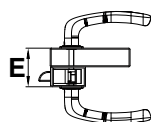
Anneau articulé et béquille contemporaine C7 inox cranté

Code	Color	Ep.	L	Icon
C12221A	9005	E3*	80	1
C12321A	9016	E3*	80	1
C12121A	9010	E3*	80	1
C12222A	9005	E4*	90	1
C12322A	9016	E4*	90	1
C12122A	9010	E4*	90	1
C12223A	9005	E5*	90	1
C12323A	9016	E5*	90	1
C12123A	9010	E5*	90	1
C12224A	9005	E6*	100	1
C12324A	9016	E6*	100	1
C12124A	9010	E6*	100	1
C12225A	9005	E7*	110	1
C12325A	9016	E7*	110	1
C12125A	9010	E7*	110	1



Tableau de correspondance

POUR BÉQUILLE AVEC CARRÉ CRANTÉ
ENTRE SERRURE ENCASTRÉE / APPLIQUE / DERRIÈRE UN CADRE

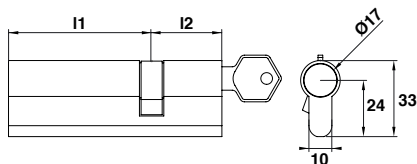


REP.	SERRURE ENCASTRÉE	SERRURE EN APPLIQUE	SERRURE DERRIÈRE UN CADRE
E3	Epaisseur de 50 à 60 (sans entrée)	Carré inox cranté pour ép.20/30	Epaisseur de 50 à 60 (sans entrée)
E4	Epaisseur de 60 à 70 (sans entrée)	Carré inox cranté pour ép.30/40	Epaisseur de 60 à 70 (sans entrée)
E5	Epaisseur de 70 à 80 (sans entrée)	Carré inox cranté pour ép.40/50	Epaisseur de 70 à 80 (sans entrée)
E6	Epaisseur de 80 à 90 (sans entrée)	Carré inox cranté pour ép.50/60	Epaisseur de 80 à 90 (sans entrée)
E7	Epaisseur de 90 à 100 (sans entrée)	Carré inox cranté pour ép.60/70	Epaisseur de 90 à 100 (sans entrée)
E8	Epaisseur de 100 à 110 (sans entrée)	Carré inox cranté pour ép.70/80	Epaisseur de 100 à 110 (sans entrée)
E10	Lg 90 pour ép. 29/66 (sans entrée)	Lg 90 pour ép. 5/42	Lg 90 pour ép. 29/66 (sans entrée)
E11	Lg 127 pour ép. 66/110 (sans entrée)	Lg 127 pour ép. 42/86	Lg 127 pour ép. 66/110 (sans entrée)
E12	Lg 147 pour ép. 86/130 (sans entrée)	Lg 147 pour ép. 62/106	Lg 147 pour ép. 86/130 (sans entrée)

Epaisseur entrée composite
4,5 mm.

Epaisseur entrée aluminium
4 mm.

Cylindres



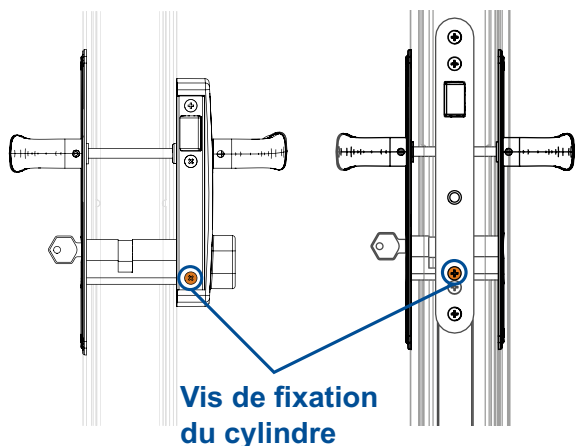
Cylindre double laiton nickelé

Code		Dim. l1xl2	
A clé variée			
C11301N	NICKELÉ	30x30	1
C11302N*	NICKELÉ	30x40	1
C11303N*	NICKELÉ	30x50	1
C11304N*	NICKELÉ	30x60	1
C11305N*	NICKELÉ	30x70	1
C11306N	NICKELÉ	30x80	1
C11307N*	NICKELÉ	30x90	1
C11300N	NICKELÉ	35x35	1
C11308N*	NICKELÉ	40x40	1
C11309N*	NICKELÉ	55x55	1
C11310N*	NICKELÉ	60x60	1
S'entrouvrant			
C11301NS1	NICKELÉ	30x30	1
C11302NS1	NICKELÉ	30x40	1
C11303NS1	NICKELÉ	30x50	1
C11304NS1	NICKELÉ	30x60	1
C11305NS1	NICKELÉ	30x70	1
C11306NS1	NICKELÉ	30x80	1
C11307NS1	NICKELÉ	30x90	1
C11300NS1	NICKELÉ	35x35	1
C11308NS1	NICKELÉ	40x40	1
C11309NS1	NICKELÉ	55x55	1
C11310NS1	NICKELÉ	60x60	1

* Cylindre disponible jusqu'à épuisement des stocks

Tous nos cylindres sont fournis avec 3 clés.
 Cylindre à clé variée : Seules les clés livrées avec le cylindre peuvent l'ouvrir.
 Cylindre s'entrouvrant : Une même clé permet d'ouvrir plusieurs portails, portillons.
 Laiton nickelé décolletage - 5 pistons en laiton - Ressorts inox - Clips laiton

SERRURE EN APPLIQUE SERRURE À ENCASTER



DÉTERMINER LA LONGUEUR DU CYLINDRE

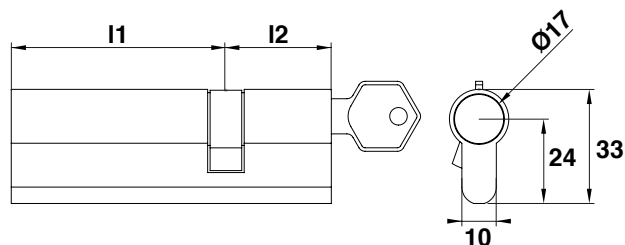
- Prendre la mesure à partir du centre de la serrure repérée par la vis de fixation du cylindre jusqu'au bord extérieur.
- Prendre en compte l'épaisseur des entrées, rosaces ou capot de serrure.

CYLINDRE INOX RESISTE+

2021
NOUVEAU

Caractéristiques

- Corps et mécanisme en matières inoxydables
- Entrée horizontale
- Panneton à 30° pour contrer le risque d'arrachage et offrir une sécurité accrue.
- Livré avec 5 clés
- Convient au milieu corrosif
- Testé au BS grade 5.
- Livré sans visserie
- **3 dimensions disponibles :**
 - 30 x 30 mm
 - 35 x 35 mm
 - 30 x 80 mm
- Existe en version varié ou s'ouvrant.

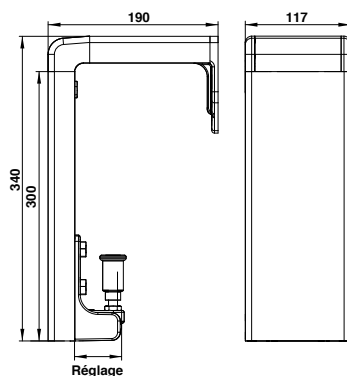


➤ Cylindre double inox

Code		l1	l2	
A clé variée				
C11321	INOX	30	30	1
C11320	INOX	35	35	1
C11326	INOX	80	30	1
S'ouvrant				
C11321S	INOX	30	30	1
C11320S	INOX	35	35	1
C11326S	INOX	80	30	1

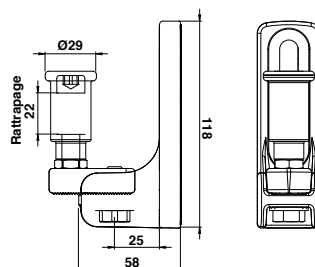


Guidages supérieurs



Support de guidage aluminium H300 complet

Code	LAQUABLE TOUT RAL	Réglage	Poids	
C22000	BRUT	73 à 96	150	1
C22000NO	9005	73 à 96	150	1
C22000BL	9016	73 à 96	150	1
C22000BL2	9010	73 à 96	150	1
C22000GR3	GIVRE 7016	73 à 96	150	1



Support aluminium olive de guidage (sans fixation)

1

Code	LAQUABLE TOUT RAL	Réglage	
C22010	BRUT	73 à 96	1
C22010NO	9005	73 à 96	1
C22010BL	9016	73 à 96	1
C22010BL2	9010	73 à 96	1
C22010GR3	GIVRE 7016	73 à 96	1

Olive de guidage antisoulèvement avec rattrapage de faux aplomb.

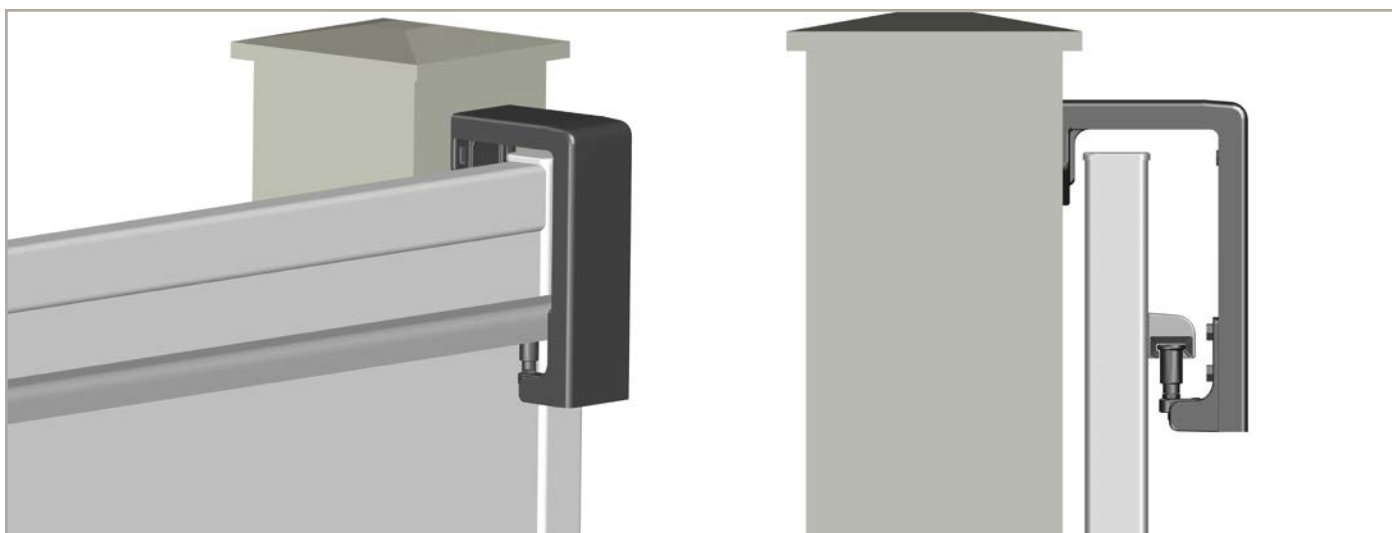
1

2

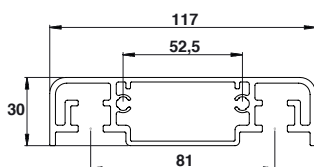
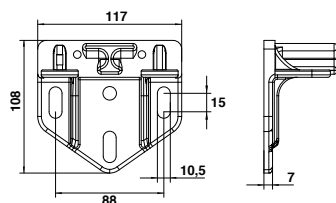
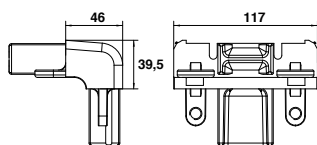
Support aluminium olive de guidage (sans fixation)

2

Code	LAQUABLE TOUT RAL	
C22011	BRUT	1



Guidages supérieurs



Equerre de jonction aluminium

Code	Color	Icon
C22030	BRUT	1
C22030NO	9005	1
C22030BL	9016	1
C22030BL2	9010	1
C22030GR19	GRIS 7015	1
C22030GR3	GIVRE 7016	1

Equerre de pilier aluminium

Code	Color	Icon
C22020	BRUT	1
C22020NO	9005	1
C22020BL	9016	1
C22020BL2	9010	1
C22020GR19	GRIS 7015	1
C22020GR3	GIVRE 7016	1

Profil poteau de guidage

Code	Color	L	Icon
C21051	BRUT	2ML	1
C21051BL	9016	2ML	1
C21051BL2	9010	2ML	1
C21051GR3	GIVRE 7016	2ML	1
C21050	BRUT	6ML	4
C21050BL	9016	6ML	4
C21050BL2	9010	6ML	4
C21050GR19	GIVRE 7016	6ML	4

Cache profil poteau de guidage aluminium

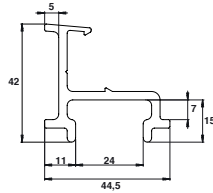
Code	Color	Icon
C21052	BRUT	1
C21052NO	9005	1
C21052BL	9016	1
C21052BL2	9010	1



Profils Prestige

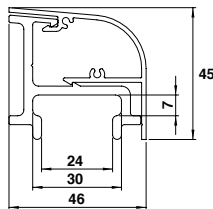
Guidage en partie haute et cache crémaillère en partie basse.
 Une double fonction, un seul stock pour un ensemble harmonieux.

- Aluminium
- Longueur 6 m
- Capot laquable tous RAL



➤ Profil de guidage PRESTIGE aluminium barre de 6ML

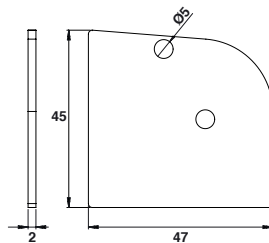
Code			U
C21040	BRUT	36	ML



➤ Capot pour profil PRESTIGE barre de 6ML

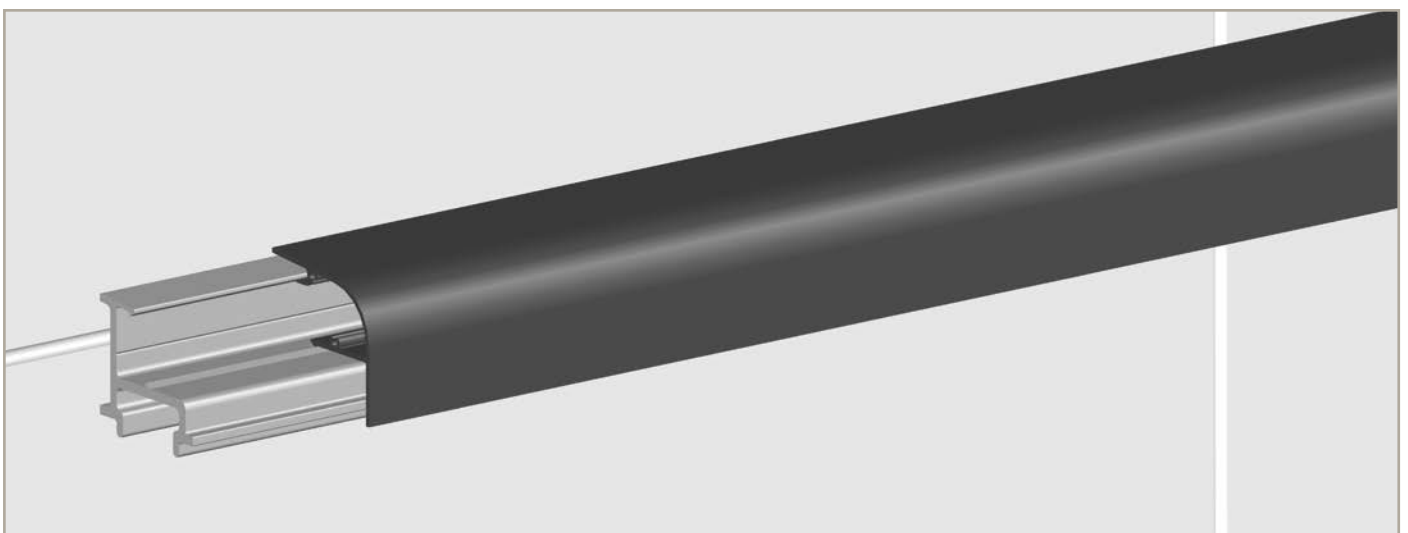
Code			U
C21043	BRUT	36	ML
C21043NO	9005	36	ML
C21043BL	9016	36	ML
C21043BL2	9010	36	ML
C21043GR3	GIVRÉ 7016	36	ML

Le capot à clipper sur le profil dissimule la visserie de fixation et assure une finition soignée.



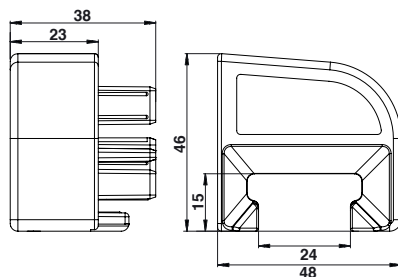
➤ Cache de finition aluminium

Code		
C21042	BRUT	1
C21042NO	9005	1
C21042BL	9016	1
C21042BL2	9010	1
C21042GR3	GIVRÉ 7016	1



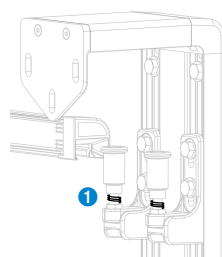
Guidage en partie haute et cache crémaillère en partie basse.
Une double fonction, un seul stock pour un ensemble harmonieux.

Accessoires



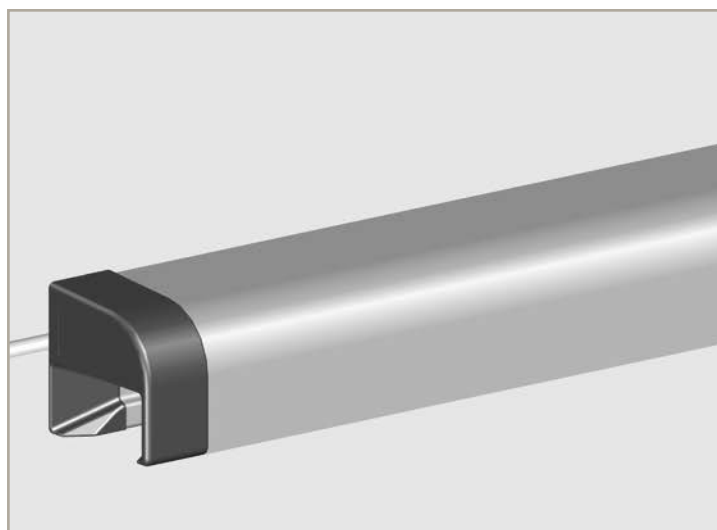
Paire de caches composite

Code		
C21031	9005	1
C21034	9016	1
C21033	9010	1
C21031RAL	RAL	1



Paire d'embouts de recentrage composite

Code		
C21055N0	9005	1
C21055BL	9016	1
C21055BL2	9010	1
C21055RAL	RAL	1



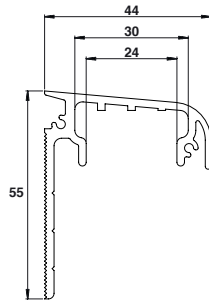
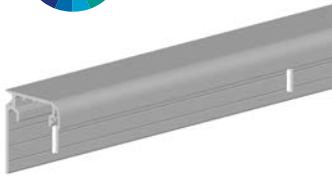
POUR MONTAGE AVEC OLIVE DE GUIDAGE C22010.

Les embouts sont livrés avec des ressorts permettant à l'olive de conserver une position constante lors du coulisement du vantail et de rattraper le faux aplomb.

Profils Évolution

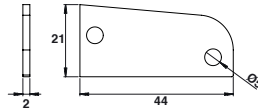
Guidage en partie haute et cache crémaillère en partie basse.
 Une double fonction, un seul stock pour un ensemble harmonieux.

- Aluminium
- Longueur 6 m
- Capot laquable tous RAL



➤ Profil de guidage EVOLUTION aluminium barre de 6ML

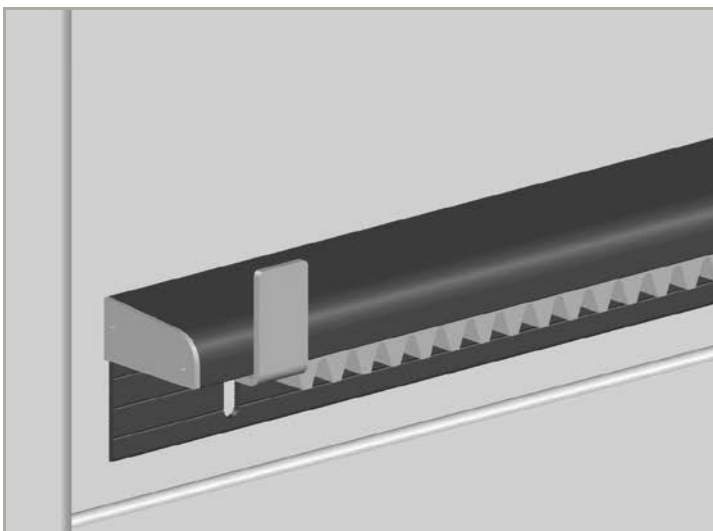
Code	Color	Finish	Quantity
C21047P		BRUT	1
C21047BL		9016	1
C21047BL2		9010	1
C21047GR3		GIVRE 7016	1



➤ Paire de caches finition evolution aluminium

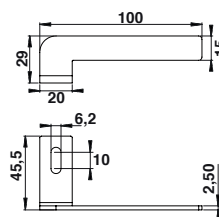
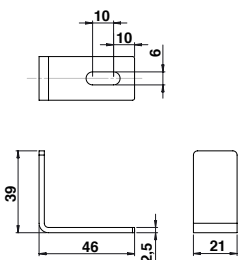
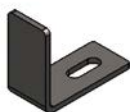
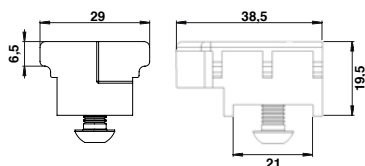
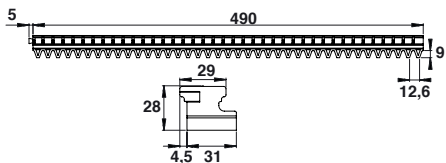
Code	Color	Finish	Quantity
C21045		BRUT	1
C21045BL		9016	1
C21045BL2		9010	1
C21045GR3		GIVRE 7016	1

Livrés par paire. Visserie fournie.



PROFIL EVOLUTION 2 EN 1 :

- Monobloc, le profil intègre également un capot.



Crémaillère à intégrer composite L500

1

Code

C21046



1

Paire de butées fixes zamak

Code

C21044



BRUT

1

Livrées par paire, les butées se positionnent à chaque extrémité et elles se logent dans la crémaillère pour l'immobiliser. Ces butées permettent également de fixer les équerres de fin de course.

Équerre inox H40 pour moteur électromécanique

Code

C17301



BRUT

1

Équerre acier zingué pour moteur inductif

Code

C17300D



BRUT

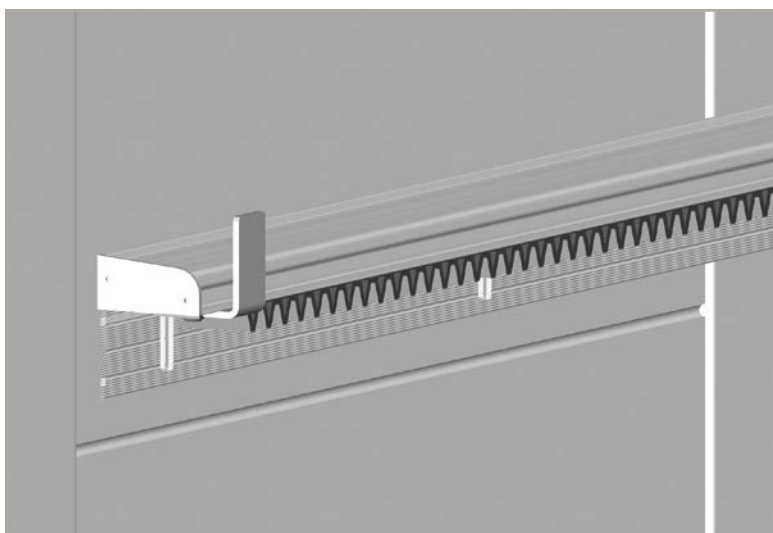
1

C17300G

BRUT

1

Les équerres de fin de course se fixent sur les butées zamak. A choisir selon le moteur utilisé.



1

CRÉMAILLÈRE À INTÉGRER COMPOSITE L500 MM

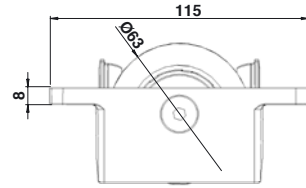
Compatible avec les profils EVOLUTION et PRESTIGE.

Les sections de crémaillères s'assemblent en queue d'aronde et se glissent dans le profil pour une finition soignée.

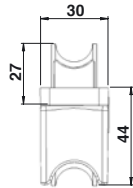
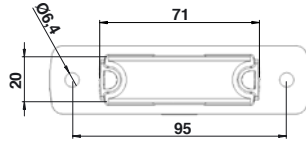
Galets silencieux sur chape compacte



1



2

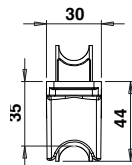
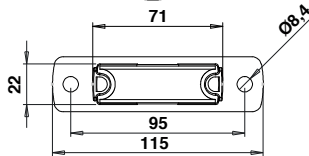
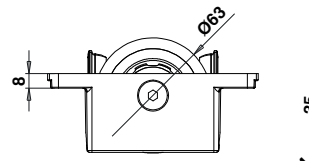


Chape compacte sur galet silencieux U Ø63 inox

Code	LAQUABLE TOUT RAL	KG	Icon
C20597	BRUT	200	1
C20597N0	9005	200	1
C20597BL	9016	200	1
C20597BL2	9010	200	1

Une chape = 2 configurations : à encastrer 1 ou en applique 2.
Sécurité : Anti-pincement dans les deux configurations.
Fluidité : la chape épouse la forme du rail et repousse les obstacles.
Facilité de pose : le design de la chape assure le maintien en position et le guidage lors de la pose.

Galets sur chape compacte



Chape compacte sur galet U Ø63 acier zingué pour rail Ø16

Code	LAQUABLE TOUT RAL	KG	Icon
C20498	BRUT	200	1
C20498N0	9005	200	1
C20498BL	9016	200	1
C20498BL2	9010	200	1

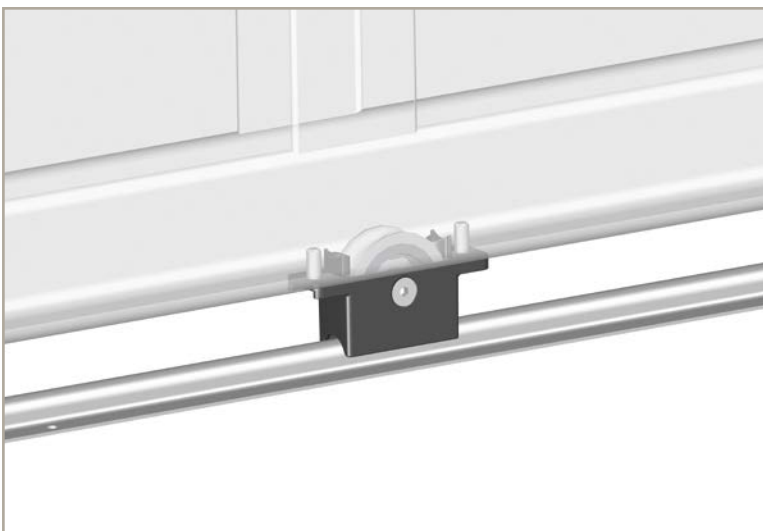
Chape compacte sur galet U Ø63 inox pour rail Ø16

Code	LAQUABLE TOUT RAL	KG	Icon
C20497	BRUT	150	1
C20497N0	9005	150	1
C20497BL	9016	150	1
C20497BL2	9010	150	1

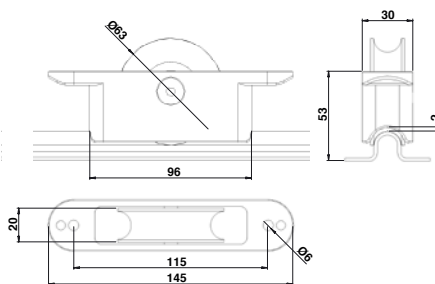
Fixation facilitée par le design de la chape qui assure le guidage et le maintien en position du galet lors de la pose.

CHAPE APPLIQUE SUR GALET Ø63

La chape antipincement épouse la forme du rail et repousse les obstacles pour plus de sécurité.



Galets sur chape multifonction zamak



Chape semi-encastée sur galet U Ø63 inox pour rail Ø16

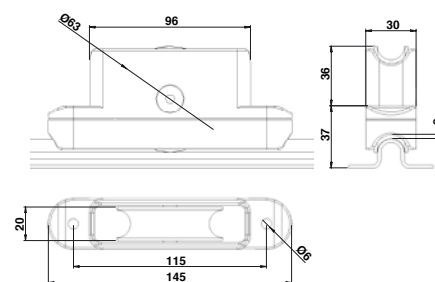
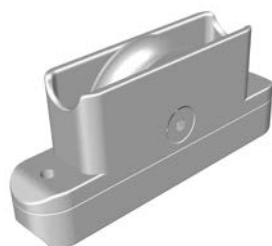
Code	LAQUABLE TOUT RAL	KG	Icon
C20297	BRUT	245	1
C20297NO	9005	245	1
C20297BL	9016	245	1
C20297BL2	9010	245	1

Chape semi-encastée sur galet U Ø63 acier zingué pour rail Ø16

Code	LAQUABLE TOUT RAL	KG	Icon
C20298	BRUT	245	1
C20298NO	9005	245	1
C20298BL	9016	245	1

Chape semi-encastée sur galet V Ø63 inox pour rail Ø16

Code	LAQUABLE TOUT RAL	KG	Icon
C20299	BRUT	245	1
C20299BL	9016	245	1



Chape encastée sur galet U Ø63 inox pour rail Ø16

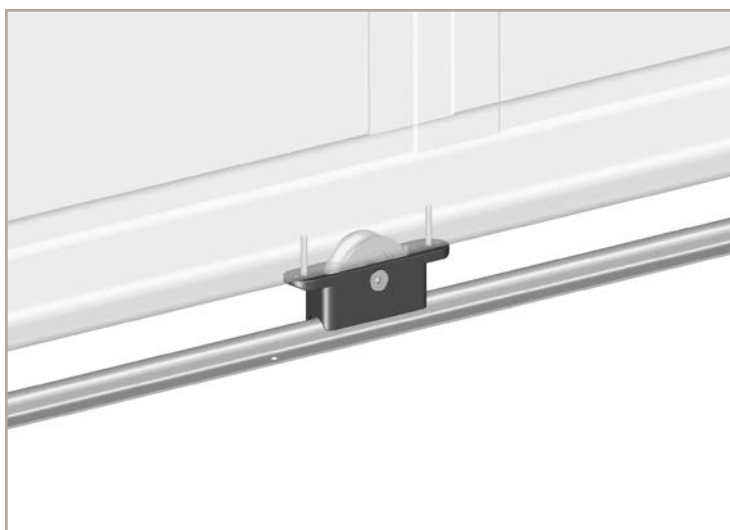
Code	LAQUABLE TOUT RAL	KG	Icon
C20197	BRUT	245	1
C20197NO	9005	245	1
C20197BL	9016	245	1

Chape encastée sur galet U Ø63 acier zingué pour rail Ø16

Code	LAQUABLE TOUT RAL	KG	Icon
C20198	BRUT	220	1
C20198NO	9005	220	1
C20198BL	9016	220	1

Chape encastée sur galet V Ø63 inox pour rail Ø16

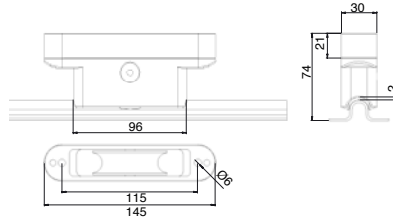
Code	LAQUABLE TOUT RAL	KG	Icon
C20199	BRUT	245	1
C20199BL	9016	245	1



CHAPE SEMI-ENCASTRÉE SUR GALET Ø63

La chape antipincement épouse la forme du rail et repousse les obstacles pour plus de sécurité.

Galets sur chape multifonction zamak



Chape applique sur galet U ø63 inox

Code	Color	KG	Icon
C21200	BRUT	245	1
C21200NO	9005	245	1
C21200BL	9016	245	1
C21200BL2	9010	245	1
C22030GR3	GIVRE 7016	245	1

Chape applique sur galet U ø63 acier zingué

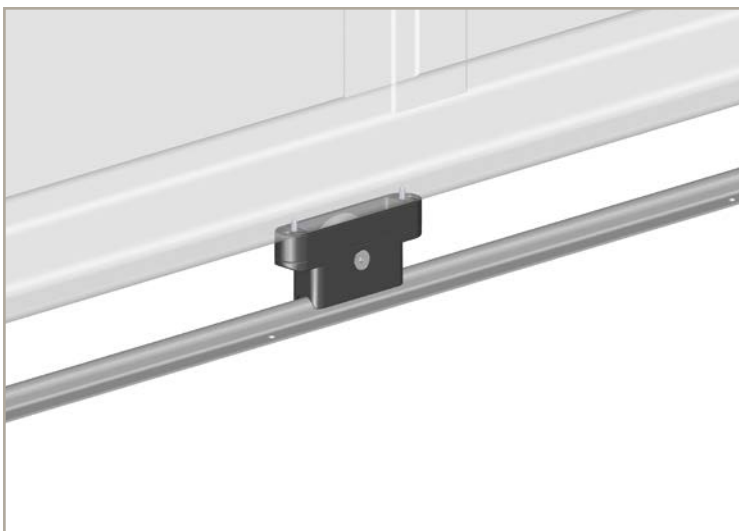
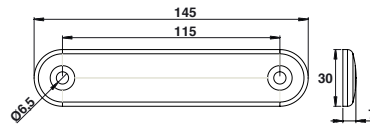
Code	Color	KG	Icon
C21250	BRUT	245	1
C21250NO	9005	245	1
C21250BL	9016	245	1

Chape applique sur galet V ø63 inox

Code	Color	KG	Icon
C21300	BRUT	245	1
C21300BL	9016	245	1

Kit fixation chape applique

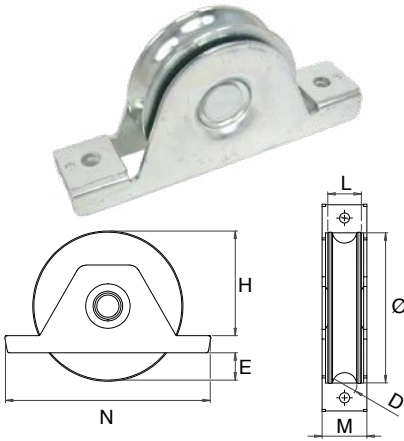
Code	Color	Pour tube de	Icon
C21201	BRUT	40	1
C21201NO	9005	40	1
C21201BL	9016	40	1
C21201BL2	9010	40	1
C21202	BRUT	50	1
C21202NO	9005	50	1
C21202BL	9016	50	1
C21202BL2	9010	50	1



CHAPE APPLIQUE SUR GALET Ø63

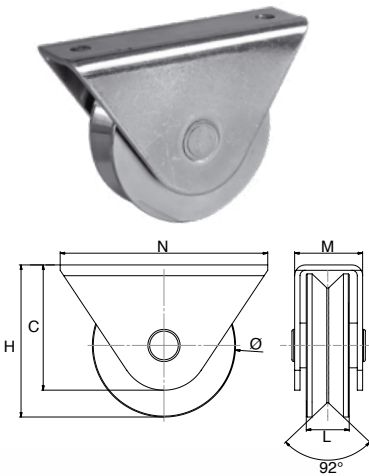
La chape antipincement épouse la forme du rail et repousse les obstacles pour plus de sécurité.

Galets sur chape applique



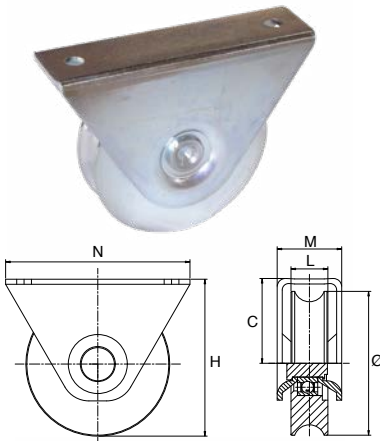
Galet gorge ronde acier
Chape encastrée ZBL - 1 roulement

Code		Ø	L	M	D	KG	H	N	
A18080	BRUT	80	20	32	16	200	50	140	1
A18090	BRUT	90	20	32	16	300	65	140	1
A18100	BRUT	100	20	32	16	300	70	140	1



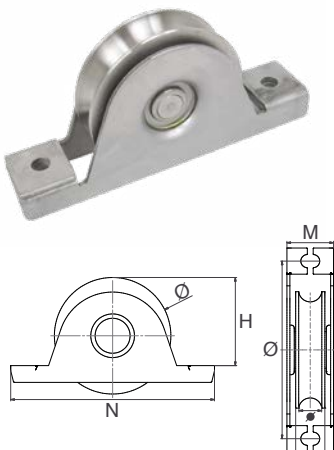
Galet gorge V acier
Chape applique ZBL - 1 roulement

Code		Ø	L	M	KG	H	N	C	
A21075	BRUT	75	24	36	300	80	140	70	1



Galet gorge ronde acier
Chape applique ZBL - 1 roulement

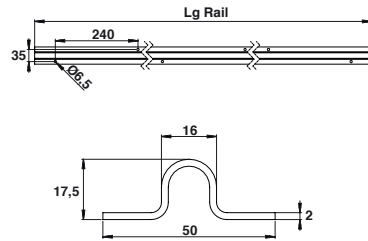
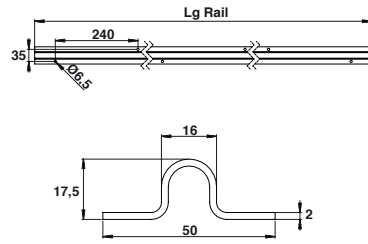
Code		Ø	L	M	KG	H	N	C	
A22075	BRUT	75	24	36	300	80	140	70	1



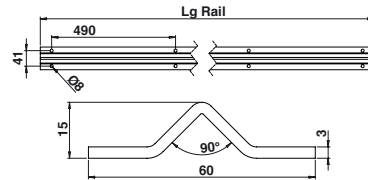
Galet gorge ronde inox
Chape encastrée inox - 1 roulement

Code		Ø	L	M	D	KG	H	N	
A318080	BRUT	80	20	32	16	300	60	140	1

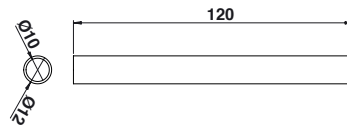
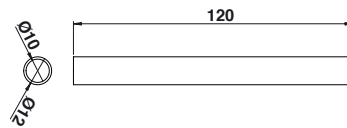
Rails gorge U



Rails gorge V



Accessoires rail



Rail galvanisé à visser - Gorge Ø16

1

Code	BRUT	L	Ep.	
C20042L150	BRUT	1500	2	6
C20050	BRUT	3000	2	6
C20042	BRUT	3500	2	6

Pour des longueurs spécifiques, nous consulter.

Rail inox à visser - Gorge Ø16

Code	BRUT	L	Ep.	
C20041L150	BRUT	1500	2	6
C20049	BRUT	3000	2	6
C20041	BRUT	3500	2	6

Pour des longueurs spécifiques, nous consulter.

Rail galvanisé à visser - Gorge V

Code	BRUT	L	Ep.	
C20051	BRUT	3000	2	6

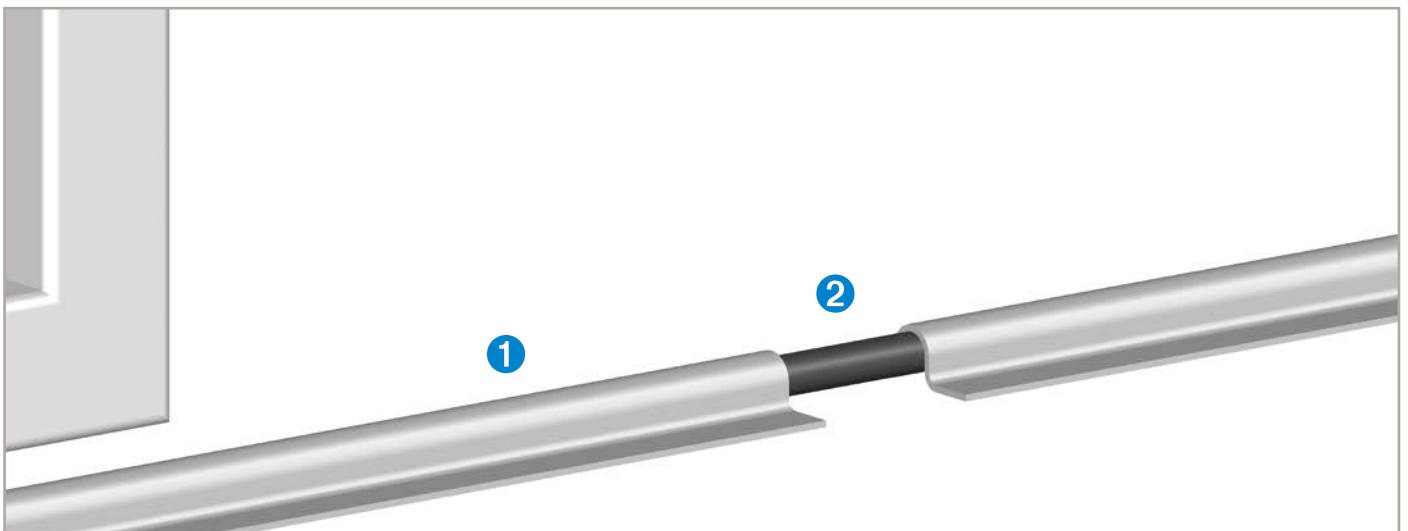
Pièce de jonction acier zingué

2

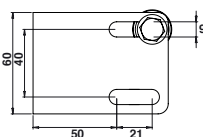
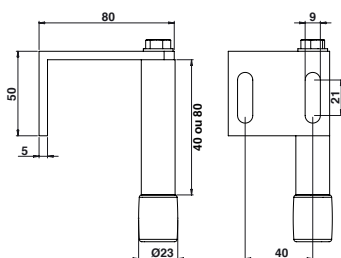
Code	BRUT	
C20052	BRUT	1

Pièce de jonction inox

Code	BRUT	
C20052I	BRUT	1



Supports de guidage et accessoires



Support simple aluminium avec doigt

Code

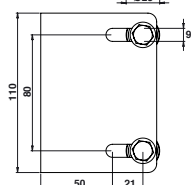
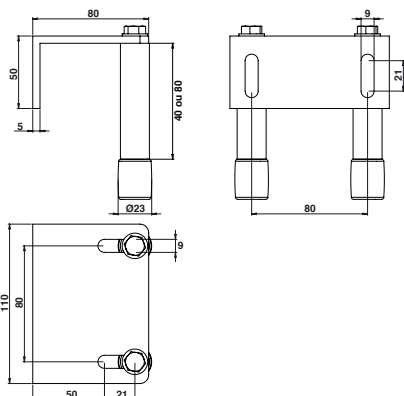


Hauteur doigt 40 mm

C20016	9005	1
C20012	9016	1
C20010	9010	1

Hauteur doigt 80 mm

C20026	9005	1
C20022	9016	1
C20020	9010	1



Support double aluminium avec doigt

Code

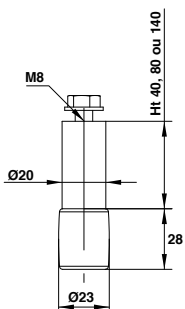


Hauteur doigt 40 mm

C20018	9005	1
C20013	9016	1
C20011	9010	1

Hauteur doigt 80 mm

C20027	9005	1
C20023	9016	1
C20021	9010	1



Support double aluminium avec doigt

Code

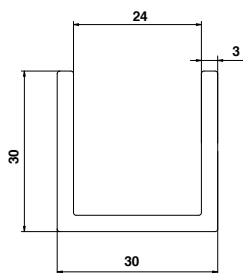


H



1	C20035	9005	40	1
	C20036	9016	80	1
2	C20039	9010	140	1

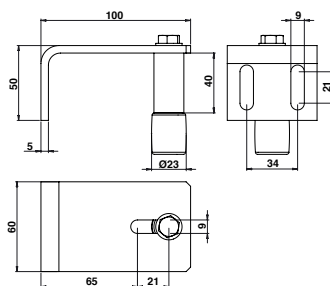
Supports de guidage et accessoires aluminium



U de guidage 3,50ML

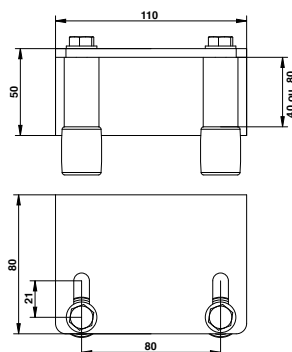
Code			U
C20030NO	9005	21	ML
C20031	9016	21	ML
C20030	9010	21	ML

Supports de guidage et accessoires inox



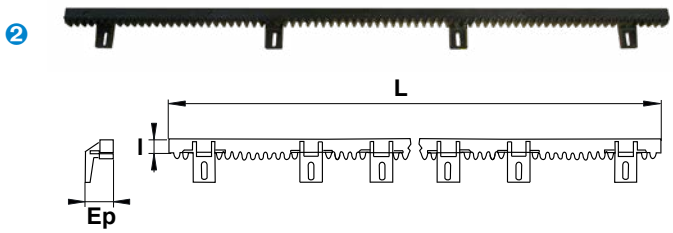
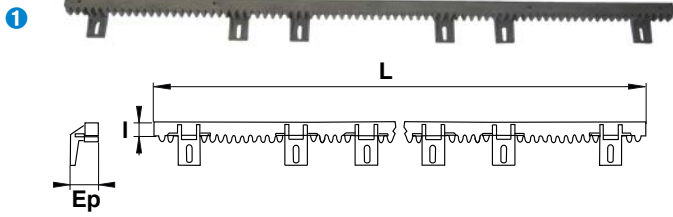
Support simple inox avec guidage

Code		Ep.	H	
C20118	BRUT	5	40	1
C20119	BRUT	5	80	1



Support double inox avec guidage

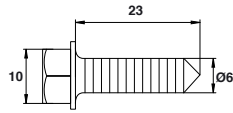
Code		Ep.	H	
C20128	BRUT	5	40	1
C20129	BRUT	5	80	1



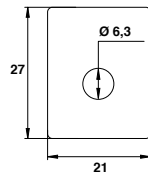
Crémaillère composite

Code	Ep.	L	l	
1 Module 4, 6 attaches, insert acier 10x10 (Fourni avec visserie)				
A44500	22	1000	28	1
2 Module 4, 4 attaches, insert acier 10x6				
A44600	22	1000	20	1

Vis de fixation



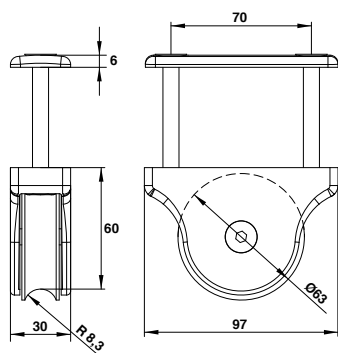
Code		
A44400	BRUT	1



Rondelle de répartition

Code		
A44401	BRUT	60

Galets sur chape simple zamak



Galet U ø63 inox

Code

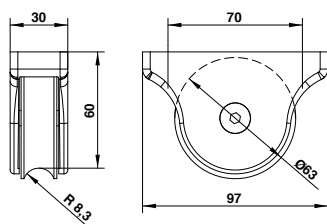


Pour tube de 40 mm

C21102	BRUT	1
C21102NO	9005	1
C21102BL	9016	1
C21102BL2	9010	1

Pour tube de 50 mm

C21101	BRUT	1
C21101NO	9005	1
C21101BL	9016	1
C21101BL1	9010	1

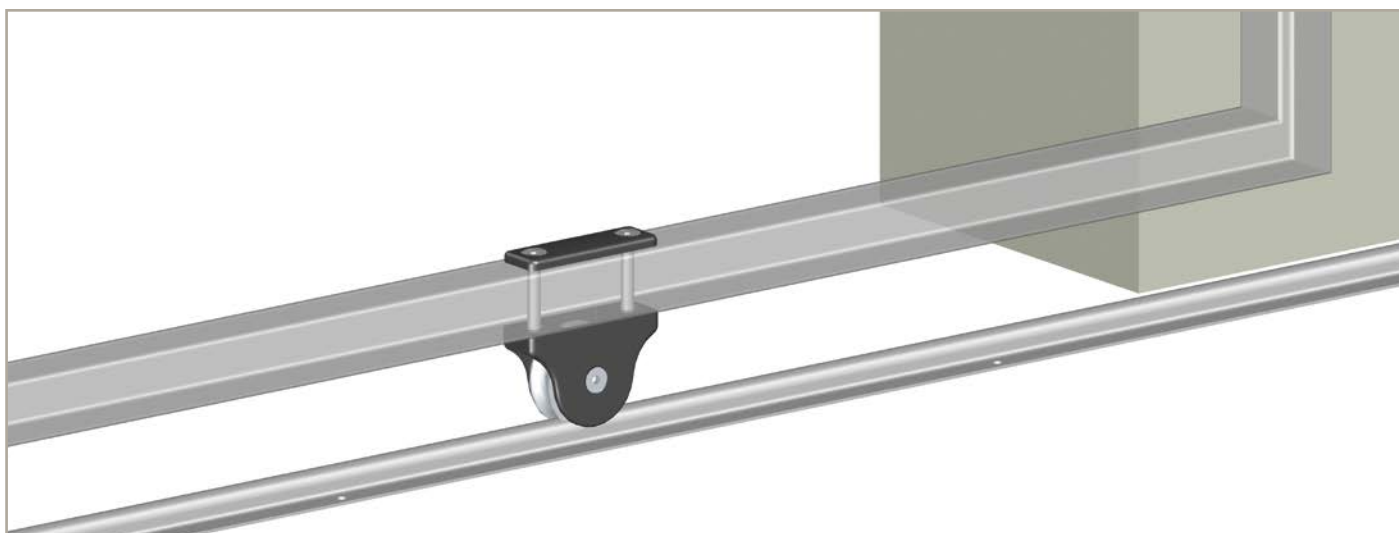


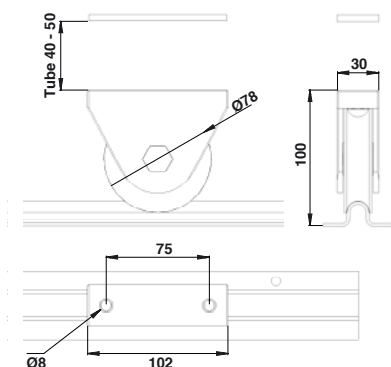
Galet U ø63 inox sans contre-plaque ni vis

Code



C21100	BRUT	1
C21100NO	9005	1
C21100BL	9016	1
C21100BL2	9010	1



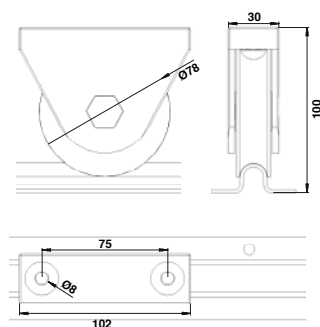


Galet U ø78 cupro-aluminium

Code

Avec contre-plaque et vis

C20090	BRUT	1
C20094	9005	1
C20093	9016	1
C20091	9010	1

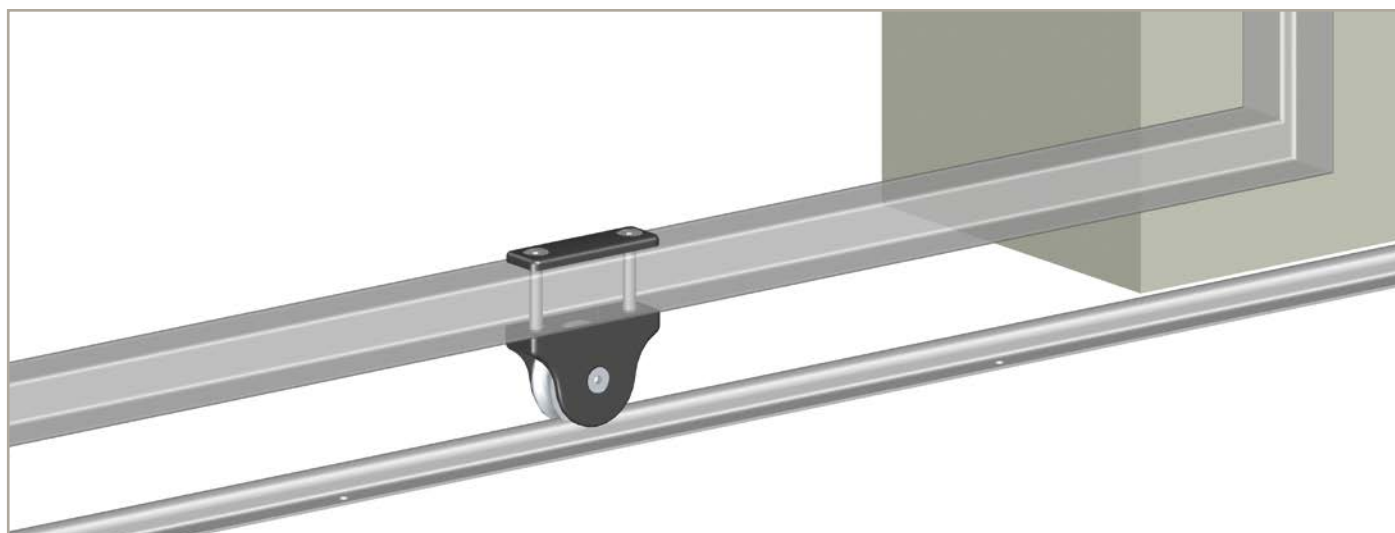


Galet U ø78 cupro-aluminium

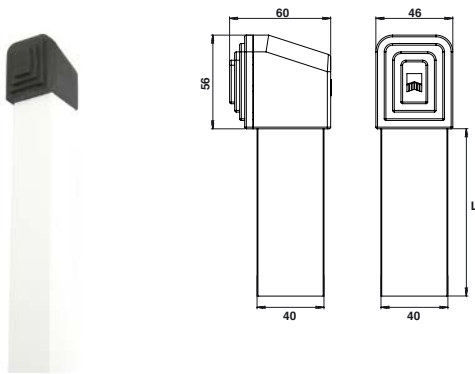
Code

Sans contre-plaque, ni vis

C20079	BRUT	1
C20077	9005	1
C20078	9016	1
C20075	9010	1

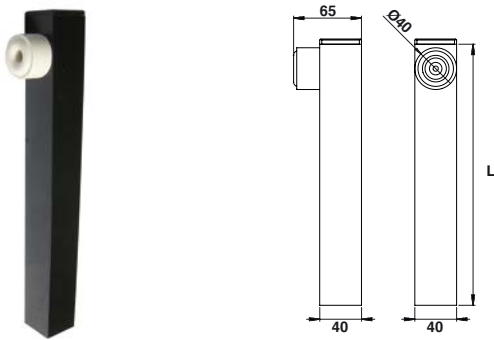


Butées de fin de course



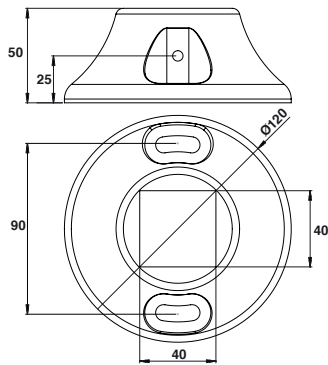
Arrêt de portail motorisé

Code		L	
C15223	9005	320	1
C15203	9016	320	1
C15227	9005	420	1
C15207	9016	420	1



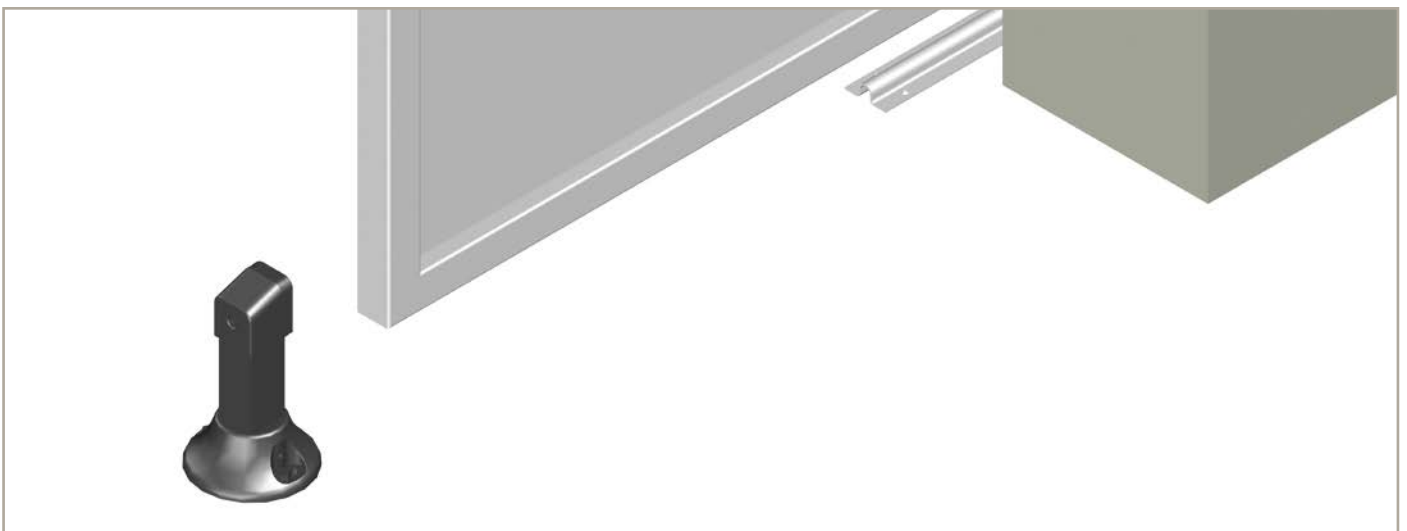
Butée pour portail motorisé

Code		L	
C20058	9005	330	1
C20057	9016	330	1

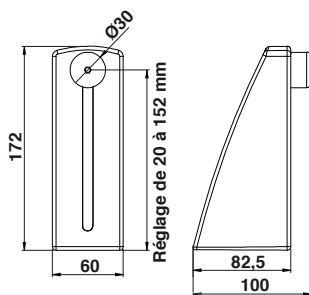


Socle pour arrêt

Code		
C15070		1
C15070RAL	RAL	1



Butées de fin de course



Butée aluminium à visser

Code

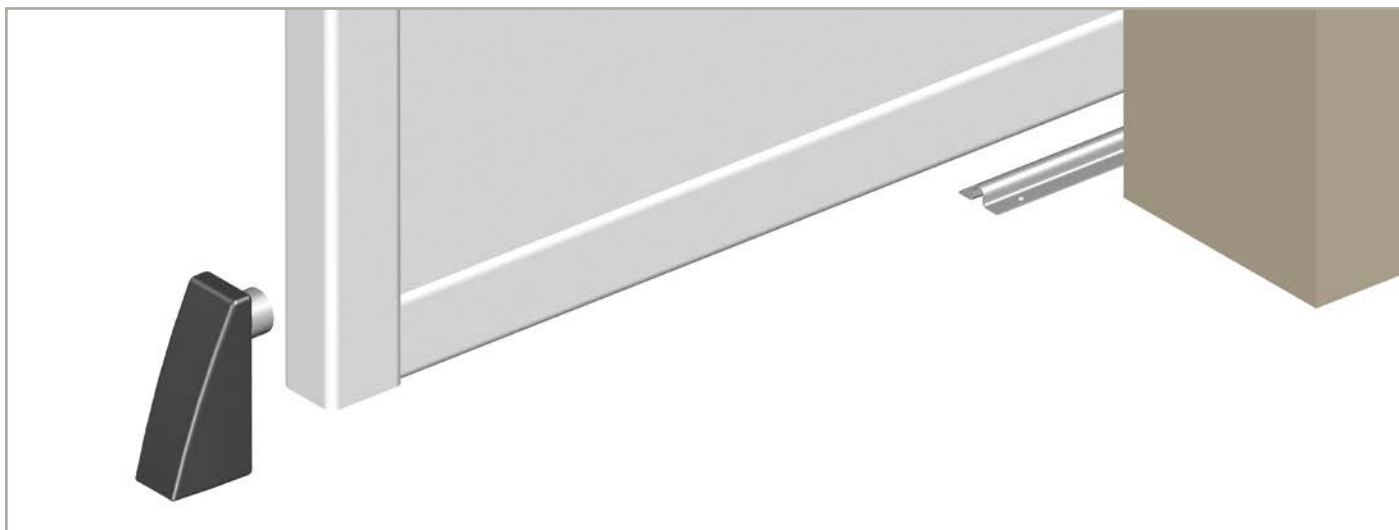


Butée caoutchouc blanc

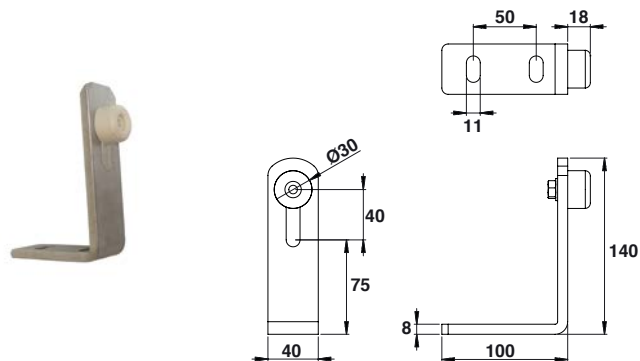
C22110	BRUT	1
C22110NO	9005	1
C22110BL	9016	1
C22110BL2	9010	1

Butée caoutchouc Noir

C22111	BRUT	1
--------	------	---

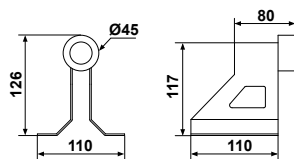


Butées de fin de course



Butée «L»

Code		
Inox	C20055	BRUT 1
Acier	I760020140	Z.BLANC 1



Butée de fin de course acier zingué à visser

Code		
A30111	Z.BLANC	8

