



Paumelles picardes



Caractéristiques

Paumelles destinées au ferrage de menuiseries massives grâce à leur grande capacité de charge.

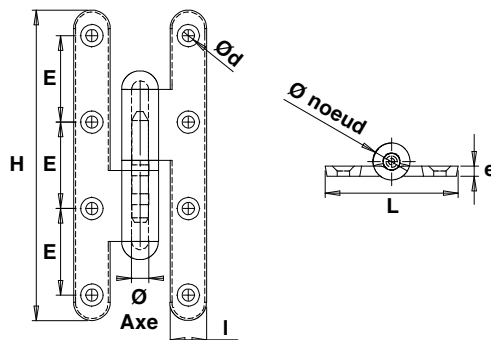
Elles sont réalisées par découpe et roulage dans des feuillards de forte épaisseur.

Ces paumelles ont comme spécificité le chanfrein présent sur les lames qui facilite la pose et l'ajustement de ces dernières dans les entailles du bois.

Variantes

- Matière : acier
- Bouts ronds ou bouts carrés
- Bague laiton ou butée billes
- Finitions brut, zingué blanc ou époxy
- Montage avec turlupets rustiques

Paumelles picardes



Modèle gauche



Modèle gauche



Modèle droite

Pl..

Paumelle picarde bouts ronds
Bague laiton

Code Sens gauche	Code Sens droite		Dim.	H	L	l	e	Ø axe	Ø noeud	Ød	E	Tarif en €	HT en €		Cat.
PI146RG0	PI146RD0	BRUT	140X60	140	60	16,5	4,5	7,5	16,5	5,5	39	21,79	10		2
PI147RG0	PI147RD0	BRUT	140X70	140	70	17,5	5	8	18	5,5	38	23,20	10		2
PI166RG0	PI166RD0	BRUT	160X60	160	60	17	5	8	18	5,5	44	22,09	10		2
PI167RG0	PI167RD0	BRUT	160X70	160	70	17,5	5	8	18	5,5	43	24,08	10		2
PI168RG0	PI168RD0	BRUT	160X80	160	80	18	6	9	21	5,8	43	28,32	10		2
PI197RG0	PI197RD0	BRUT	190X70	190	70	18,5	5	8	18	5,8	54	26,82	10		2
PI198RG0	PI198RD0	BRUT	190X80	190	80	20	6	9	21	5,8	53	29,74	10		2
PI228RG0	PI228RD0	BRUT	220X80	220	80	21	6	9	21	5,8	63	35,53	10		2
PI259RG0	PI259RD0	BRUT	250X90	250	90	23	6	9	21	6,5	72	49,29	5		2

Pl..

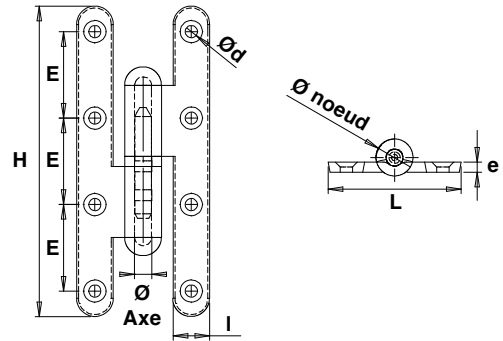
Paumelle picarde bouts ronds
Bague laiton

Code Sens gauche	Code Sens droite		Dim.	H	L	l	e	Ø axe	Ø noeud	Ød	E	Tarif en €	HT en €		Cat.
PI146RG1	PI146RD1	Z.BLANC	140X60	140	60	16,5	4,5	7,5	16,5	5,5	39	23,74	10		2
PI147RG1	PI147RD1	Z.BLANC	140X70	140	70	17,5	5	8	18	5,5	38	25,08	10		2
PI166RG1	PI166RD1	Z.BLANC	160X60	160	60	17	5	8	18	5,5	44	24,10	10		2
PI167RG1	PI167RD1	Z.BLANC	160X70	160	70	17,5	5	8	18	5,5	43	26,10	10		2
PI168RG1	PI168RD1	Z.BLANC	160X80	160	80	18	6	9	21	5,8	43	30,93	10		2
PI197RG1	PI197RD1	Z.BLANC	190X70	190	70	18,5	5	8	18	5,8	54	29,20	10		2
PI198RG1	PI198RD1	Z.BLANC	190X80	190	80	20	6	9	21	5,8	53	32,39	10		2
PI228RG1	PI228RD1	Z.BLANC	220X80	220	80	21	6	9	21	5,8	63	38,85	10		2
PI259RG1	PI259RD1	Z.BLANC	250X90	250	90	23	6	9	21	6,5	72	53,45	5		2

Pl..

Paumelle picarde bouts ronds
Bague laiton

Code Sens gauche	Code Sens droite		Dim.	H	L	l	e	Ø axe	Ø noeud	Ød	E	Tarif en €	HT en €		Cat.
PI146RGJ	PI146RDJ	EPOXY NOIR 9005	140X60	140	60	16,5	4,5	7,5	16,5	5,5	39	23,74	10		4
PI147RGJ	PI147RDJ	EPOXY NOIR 9005	140X70	140	70	17,5	5	8	18	5,5	38	25,08	10		4
PI166RGJ	PI166RDJ	EPOXY NOIR 9005	160X60	160	60	17	5	8	18	5,5	44	24,10	10		4
PI167RGJ	PI167RDJ	EPOXY NOIR 9005	160X70	160	70	17,5	5	8	18	5,5	43	26,10	10		4
PI168RGJ	PI168RDJ	EPOXY NOIR 9005	160X80	160	80	18	6	9	21	5,8	43	30,93	10		4
PI197RGJ	PI197RDJ	EPOXY NOIR 9005	190X70	190	70	18,5	5	8	18	5,8	54	29,20	10		4
PI198RGJ	PI198RDJ	EPOXY NOIR 9005	190X80	190	80	20	6	9	21	5,8	53	32,39	10		4
PI228RGJ	PI228RDJ	EPOXY NOIR 9005	220X80	220	80	21	6	9	21	5,8	63	38,85	10		4
PI259RGJ	PI259RDJ	EPOXY NOIR 9005	250X90	250	90	23	6	9	21	6,5	72	53,45	5		4



Modèle gauche

Pl.. Paumelle picarde bouts ronds
Butée à billes

Code Sens gauche	Code Sens droite		Dim.	H	L	l	e	Ø axe	Ø noeud	Ø d	E	Tarif HT en €		Cat.
PI146BRGO	PI146BRDO	BRUT	140X60	140	60	16,5	4,5	7,5	16,5	5,5	39	44,06	10	2
PI147BRGO	PI147BRDO	BRUT	140X70	140	70	17,5	5	8	18	5,5	38	45,15	10	2
PI166BRGO	PI166BRDO	BRUT	160X60	160	60	17	5	8	18	5,5	44	44,21	10	2
PI167BRGO	PI167BRDO	BRUT	160X70	160	70	17,5	5	8	18	5,5	43	46,24	10	2
PI168BRGO	PI168BRDO	BRUT	160X80	160	80	18	6	9	21	5,8	43	50,68	10	2
PI197BRGO	PI197BRDO	BRUT	190X70	190	70	18,5	5	8	18	5,8	54	48,46	10	2
PI198BRGO	PI198BRDO	BRUT	190X80	190	80	20	6	9	21	5,8	53	51,39	10	2
PI228BRGO	PI228BRDO	BRUT	220X80	220	80	21	6	9	21	5,8	63	57,02	10	2
PI259BRGO	PI259BRDO	BRUT	250X90	250	90	23	6	9	21	6,5	72	71,32	5	2



Modèle gauche

Pl.. Paumelle picarde bouts ronds
Butée à billes

Code Sens gauche	Code Sens droite		Dim.	H	L	l	e	Ø axe	Ø noeud	Ø d	E	Tarif HT en €		Cat.
PI146BRG1	PI146BRD1	Z.BLANC	140X60	140	60	16,5	4,5	7,5	16,5	5,5	39	46,03	10	2
PI147BRG1	PI147BRD1	Z.BLANC	140X70	140	70	17,5	5	8	18	5,5	38	47,13	10	2
PI166BRG1	PI166BRD1	Z.BLANC	160X60	160	60	17	5	8	18	5,5	44	46,02	10	2
PI167BRG1	PI167BRD1	Z.BLANC	160X70	160	70	17,5	5	8	18	5,5	43	48,51	10	2
PI168BRG1	PI168BRD1	Z.BLANC	160X80	160	80	18	6	9	21	5,8	43	52,91	10	2
PI197BRG1	PI197BRD1	Z.BLANC	190X70	190	70	18,5	5	8	18	5,8	54	50,78	10	2
PI198BRG1	PI198BRD1	Z.BLANC	190X80	190	80	20	6	9	21	5,8	53	54,49	10	2
PI228BRG1	PI228BRD1	Z.BLANC	220X80	220	80	21	6	9	21	5,8	63	60,11	10	2
PI259BRG1	PI259BRD1	Z.BLANC	250X90	250	90	23	6	9	21	6,5	72	84,05	5	2

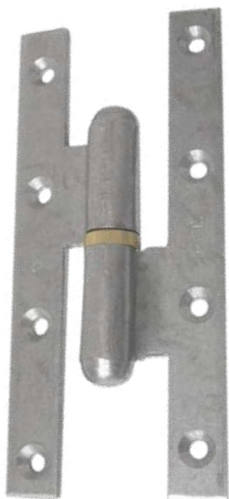
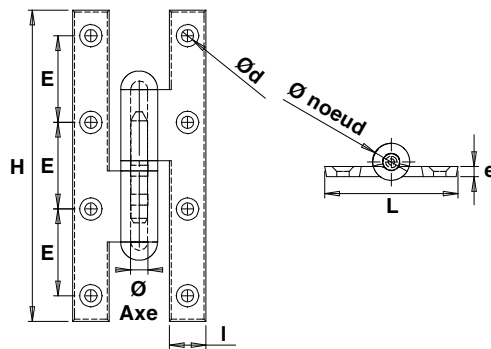
Pl.. Paumelle picarde bouts ronds
Butée à billes

Code Sens gauche	Code Sens droite		Dim.	H	L	l	e	Ø axe	Ø noeud	Ø d	E	Tarif HT en €		Cat.
PI146BRGJ	PI146BRDJ	EPOXY NOIR 9005	140X60	140	60	16,5	4,5	7,5	16,5	5,5	39	46,03	10	4
PI147BRGJ	PI147BRDJ	EPOXY NOIR 9005	140X70	140	70	17,5	5	8	18	5,5	38	47,13	10	4
PI166BRGJ	PI166BRDJ	EPOXY NOIR 9005	160X60	160	60	17	5	8	18	5,5	44	46,02	10	4
PI167BRGJ	PI167BRDJ	EPOXY NOIR 9005	160X70	160	70	17,5	5	8	18	5,5	43	48,51	10	4
PI168BRGJ	PI168BRDJ	EPOXY NOIR 9005	160X80	160	80	18	6	9	21	5,8	43	52,91	10	4
PI197BRGJ	PI197BRDJ	EPOXY NOIR 9005	190X70	190	70	18,5	5	8	18	5,8	54	50,78	10	4
PI198BRGJ	PI198BRDJ	EPOXY NOIR 9005	190X80	190	80	20	6	9	21	5,8	53	54,49	10	4
PI228BRGJ	PI228BRDJ	EPOXY NOIR 9005	220X80	220	80	21	6	9	21	5,8	63	60,11	10	4
PI259BRGJ	PI259BRDJ	EPOXY NOIR 9005	250X90	250	90	23	6	9	21	6,5	72	84,05	5	4



Modèle gauche

Paumelles picardes



Modèle droite

Pl..

Paumelle picarde bouts carrés
Bague laiton

Code Sens gauche	Code Sens droite		Dim.	H	L	l	e	Ø axe	Ø noeud	Ød	E	Tarif en €	HT en €		Cat.
PI146CG0	PI146CD0	BRUT	140X60	140	60	16,5	4,5	7,5	16,5	5,5	39	20,09	10	2	
PI147CG0	PI147CD0	BRUT	140X70	140	70	17,5	5	8	18	5,5	38	21,20	10	2	
PI166CG0	PI166CD0	BRUT	160X60	160	60	17	5	8	18	5,5	44	20,30	10	2	
PI167CG0	PI167CD0	BRUT	160X70	160	70	17,5	5	8	18	5,5	43	22,07	10	2	
PI168CG0	PI168CD0	BRUT	160X80	160	80	18	6	9	21	5,8	43	26,04	10	2	
PI197CG0	PI197CD0	BRUT	190X70	190	70	18,5	5	8	18	5,8	54	24,69	10	2	
PI198CG0	PI198CD0	BRUT	190X80	190	80	20	6	9	21	5,8	53	27,25	10	2	
PI228CG0	PI228CD0	BRUT	220X80	220	80	21	6	9	21	5,8	63	32,61	10	2	
PI259CG0	PI259CD0	BRUT	250X90	250	90	23	6	9	21	6,5	72	45,07	5	2	



Modèle droite

Pl..

Paumelle picarde bouts carrés
Bague laiton

Code Sens gauche	Code Sens droite		Dim.	H	L	l	e	Ø axe	Ø noeud	Ød	E	Tarif en €	HT en €		Cat.
PI146CG1	PI146CD1	Z.BLANC	140X60	140	60	16,5	4,5	7,5	16,5	5,5	39	21,83	10	2	
PI147CG1	PI147CD1	Z.BLANC	140X70	140	70	17,5	5	8	18	5,5	38	23,05	10	2	
PI166CG1	PI166CD1	Z.BLANC	160X60	160	60	17	5	8	18	5,5	44	22,19	10	2	
PI167CG1	PI167CD1	Z.BLANC	160X70	160	70	17,5	5	8	18	5,5	43	23,94	10	2	
PI168CG1	PI168CD1	Z.BLANC	160X80	160	80	18	6	9	21	5,8	43	28,37	10	2	
PI197CG1	PI197CD1	Z.BLANC	190X70	190	70	18,5	5	8	18	5,8	54	26,82	10	2	
PI198CG1	PI198CD1	Z.BLANC	190X80	190	80	20	6	9	21	5,8	53	29,74	10	2	
PI228CG1	PI228CD1	Z.BLANC	220X80	220	80	21	6	9	21	5,8	63	35,53	10	2	
PI259CG1	PI259CD1	Z.BLANC	250X90	250	90	23	6	9	21	6,5	72	48,72	5	2	

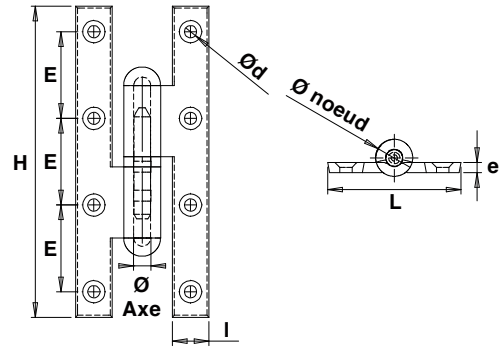


Modèle droite

Pl..

Paumelle picarde bouts carrés
Bague laiton

Code Sens gauche	Code Sens droite		Dim.	H	L	l	e	Ø axe	Ø noeud	Ød	E	Tarif en €	HT en €		Cat.
PI146CGJ	PI146CDJ	EPOXY NOIR 9005	140X60	140	60	16,5	4,5	7,5	16,5	5,5	39	21,83	10	4	
PI147CGJ	PI147CDJ	EPOXY NOIR 9005	140X70	140	70	17,5	5	8	18	5,5	38	23,05	10	4	
PI166CGJ	PI166CDJ	EPOXY NOIR 9005	160X60	160	60	17	5	8	18	5,5	44	22,19	10	4	
PI167CGJ	PI167CDJ	EPOXY NOIR 9005	160X70	160	70	17,5	5	8	18	5,5	43	23,94	10	4	
PI168CGJ	PI168CDJ	EPOXY NOIR 9005	160X80	160	80	18	6	9	21	5,8	43	28,37	10	4	
PI197CGJ	PI197CDJ	EPOXY NOIR 9005	190X70	190	70	18,5	5	8	18	5,8	54	26,82	10	4	
PI198CGJ	PI198CDJ	EPOXY NOIR 9005	190X80	190	80	20	6	9	21	5,8	53	29,74	10	4	
PI228CGJ	PI228CDJ	EPOXY NOIR 9005	220X80	220	80	21	6	9	21	5,8	63	35,53	10	4	
PI259CGJ	PI259CDJ	EPOXY NOIR 9005	250X90	250	90	23	6	9	21	6,5	72	48,72	5	4	



Modèle droite

Pl.. Paumelle picarde bouts carrés
Butée à billes

Code Sens gauche	Code Sens droite		Dim.	H	L	l	e	Ø axe	Ø noeud	Ød	E	Tarif HT en €		Cat.
PI146BCG0	PI146BCD0	BRUT	140X60	220	80	21	6	9	21	5,8	63	42,26	10	2
PI147BCG0	PI147BCD0	BRUT	140X70	250	90	23	6	9	21	6,5	72	43,29	10	2
PI166BCG0	PI166BCD0	BRUT	160X60	140	60	16,5	4,5	7,5	16,5	5,5	39	42,39	10	2
PI167BCG0	PI167BCD0	BRUT	160X70	160	60	17	5	8	18	5,5	44	44,22	10	2
PI168BCG0	PI168BCD0	BRUT	160X80	160	70	17,5	5	8	18	5,5	43	48,42	10	2
PI197BCG0	PI197BCD0	BRUT	190X70	160	80	18	6	9	21	5,8	43	46,14	10	2
PI198BCG0	PI198BCD0	BRUT	190X80	190	70	18,5	5	8	18	5,8	54	48,79	10	2
PI228BCG0	PI228BCD0	BRUT	220X80	190	80	20	6	9	21	5,8	53	53,99	10	2
PI259BCG0	PI259BCD0	BRUT	250X90	190	80	20	6	9	21	5,8	53	67,01	5	2



Modèle droite

Pl.. Paumelle picarde bouts carrés
Butée à billes

Code Sens gauche	Code Sens droite		Dim.	H	L	l	e	Ø axe	Ø noeud	Ød	E	Tarif HT en €		Cat.
PI146BCG1	PI146BCD0	Z.BLANC	140X60	220	80	21	6	9	21	5,8	63	44,06	10	2
PI147BCG1	PI147BCD0	Z.BLANC	140X70	140	70	17,5	5	8	18	5,5	38	45,03	10	2
PI166BCG1	PI166BCD0	Z.BLANC	160X60	160	60	17	5	8	18	5,5	44	44,28	10	2
PI167BCG1	PI167BCD0	Z.BLANC	160X70	160	60	17	5	8	18	5,5	44	46,22	10	2
PI168BCG1	PI168BCD0	Z.BLANC	160X80	160	70	17,5	5	8	18	5,5	43	50,33	10	2
PI197BCG1	PI197BCD0	Z.BLANC	190X70	160	80	18	6	9	21	5,8	43	48,41	10	2
PI198BCG1	PI198BCD0	Z.BLANC	190X80	190	70	18,5	5	8	18	5,8	54	51,82	10	2
PI228BCG1	PI228BCD0	Z.BLANC	220X80	190	80	20	6	9	21	5,8	53	56,84	10	2
PI259BCG1	PI259BCD0	Z.BLANC	250X90	250	90	23	6	9	21	6,5	72	79,34	5	2



Modèle droite

Pl.. Paumelle picarde bouts carrés
Butée à billes

Code Sens gauche	Code Sens droite		Dim.	H	L	l	e	Ø axe	Ø noeud	Ød	E	Tarif HT en €		Cat.
PI146BCGJ	PI146BCDJ	EPOXY NOIR 9005	140X60	250	90	23	6	9	21	6,5	72	44,06	10	4
PI147BCGJ	PI147BCDJ	EPOXY NOIR 9005	140X70	140	60	16,5	4,5	7,5	16,5	5,5	39	45,06	10	4
PI166BCGJ	PI166BCDJ	EPOXY NOIR 9005	160X60	160	60	17	5	8	18	5,5	44	44,28	10	4
PI167BCGJ	PI167BCDJ	EPOXY NOIR 9005	160X70	160	60	17,5	5	8	18	5,5	43	46,22	10	4
PI168BCGJ	PI168BCDJ	EPOXY NOIR 9005	160X80	160	80	18	6	9	21	5,8	43	50,33	10	4
PI197BCGJ	PI197BCDJ	EPOXY NOIR 9005	190X70	190	70	18,5	5	8	18	5,8	54	48,41	10	4
PI198BCGJ	PI198BCDJ	EPOXY NOIR 9005	190X80	190	80	20	6	9	21	5,8	53	51,82	10	4
PI228BCGJ	PI228BCDJ	EPOXY NOIR 9005	220X80	190	80	20	6	9	21	5,8	53	56,84	10	4
PI259BCGJ	PI259BCDJ	EPOXY NOIR 9005	250X90	220	80	21	6	9	21	5,8	63	79,34	5	4

Paumelles picardes réglables



Caractéristiques

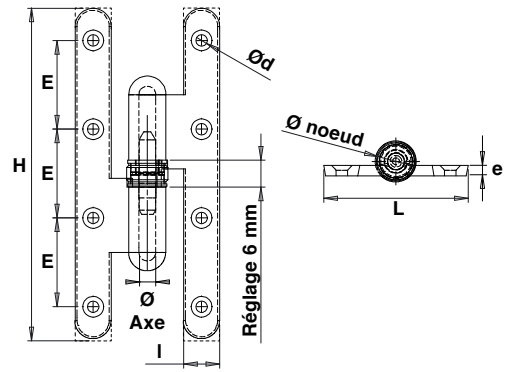
Cette paumelle reprend les caractéristiques de la paumelle «picarde» en y ajoutant une bague de réglage.

Cette bague permet l'ajustement de la paumelle sur 6 mm sans démontage de la porte. Le réglage de la paumelle permet une meilleure répartition du poids de l'ouvrant sur toutes les paumelles et donc une réduction de l'usure des bagues.

Cela permet aussi de réaliser un simple réglage de la porte lorsqu'il y a un affaissement de celle-ci sans devoir la dégondrer.

Variantes

- Matière : acier
- Bouts ronds ou bouts carrés
- Finitions brut, zingué blanc ou époxy



Modèle droite

PII.. Paumelle picarde bouts ronds réglable

Code Sens gauche	Code Sens droite		Dim.	H	L	l	e	Ø axe	Ø noeud	Ød	E	Tarif en €	HT	Cat.
PI167RGR0	PI167RDR0	BRUT	160X70	160	70	18	5	8	18	5,5	43	47,58	10	2
PI198RGR0	PI198RDR0	BRUT	190X80	190	80	20	6	9	21	5,8	53	53,52	10	2
PI167RGR1	PI167RDR1	Z.BLANC	160X70	160	70	18	5	8	18	5,5	43	49,86	10	2
PI198RGR1	PI198RDR1	Z.BLANC	190X80	190	80	20	6	9	21	5,8	53	56,33	10	2
PI167RGRJ	PI167RDRJ	ÉPOXY NOIR 9005	160X70	160	70	18	5	8	18	5,5	43	49,73	10	4
PI198RGRJ	PI198RDRJ	ÉPOXY NOIR 9005	190X80	190	80	20	6	9	21	5,8	53	56,33	10	4



Modèle droite

PII.. Paumelle picarde bouts carrés réglable

Code Sens gauche	Code Sens droite		Dim.	H	L	l	e	Ø axe	Ø noeud	Ød	E	Tarif en €	HT	Cat.
PI167CGR0	PI167CDR0	BRUT	160X70	160	70	18	5	8	18	5,5	43	45,48	10	2
PI198CGR0	PI198CDR0	BRUT	190X80	190	80	20	6	9	21	5,8	53	50,93	10	2
PI167CGR1	PI167CDR1	Z.BLANC	160X70	160	70	18	5	8	18	5,5	43	47,63	10	2
PI198CGR1	PI198CDR1	Z.BLANC	190X80	190	80	20	6	9	21	5,8	53	53,63	10	2
PI167CGRJ	PI167CDR1	ÉPOXY NOIR 9005	160X70	160	70	18	5	8	18	5,5	43	47,63	10	4
PI198CGR1	PI198CDR1	ÉPOXY NOIR 9005	190X80	190	80	20	6	9	21	5,8	53	53,63	10	4

Paumelles picardes sécurité

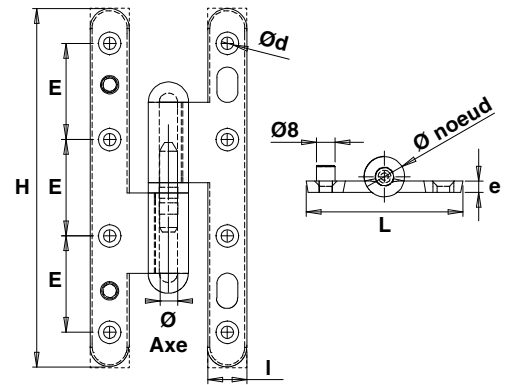


Caractéristiques

Paumelles Picardes qui proposent un système de sécurité se composant d'un ergot antidégondage sur la lame mâle et d'une lumière venant recevoir cet ergot sur la lame femelle. Cette lumière est de forme oblongue afin de rattraper l'usure de la bague.

Variantes

- Matière : acier
- Bouts ronds ou bouts carrés
- Finitions brut, zingué blanc ou époxy



Modèle droite

PI1.. Paumelle picarde bouts ronds sécurité

Code Sens gauche	Code Sens droite		Dim.	H	L	l	e	Ø axe	Ø noeud	Ød	E	Tarif HT en €		Cat.
PI167RGS0	PI167RDS0	BRUT	160X70	160	70	18	5	8	18	5,5	43	29,68	10	2
PI197RGS0	PI197RDS0	BRUT	190X70	190	70	18,5	5	8	18	5,8	54	32,38	10	2
PI198RGS0	PI198RDS0	BRUT	190X80	190	80	20	6	9	21	5,8	53	35,14	10	2
PI167RGS1	PI167RDS1	Z.BLANC	160X70	160	70	18	5	8	18	5,5	43	31,84	10	4
PI197RGS1	PI197RDS1	Z.BLANC	190X70	190	70	18,5	5	8	18	5,8	54	34,59	10	4
PI198RGS1	PI198RDS1	Z.BLANC	190X80	190	80	20	6	9	21	5,8	53	37,79	10	4
PI167RGSJ	PI167RDSJ	ÉPOXY NOIR 9005	160X70	160	70	18	5	8	18	5,5	43	31,84	10	4
PI197RGSJ	PI197RDSJ	ÉPOXY NOIR 9005	190X70	190	70	18,5	5	8	18	5,8	54	34,59	10	4
PI198RGSJ	PI198RDSJ	ÉPOXY NOIR 9005	190X80	190	80	20	6	9	21	5,8	53	37,79	10	4

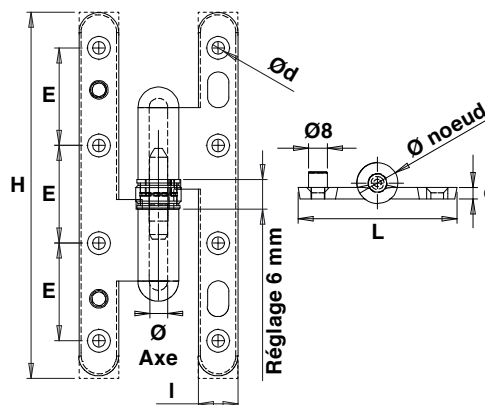


Modèle droite

PI1.. Paumelle picarde bouts carrés sécurité

Code Sens gauche	Code Sens droite		Dim.	H	L	l	e	Ø axe	Ø noeud	Ød	E	Tarif HT en €		Cat.
PI167CGS0	PI167CDS0	BRUT	160X70	160	70	18	5	8	18	5,5	43	27,18	10	2
PI197CGS0	PI197CDS0	BRUT	190X70	190	70	18,5	5	8	18	5,8	54	29,56	10	2
PI198CGS0	PI198CDS0	BRUT	190X80	190	80	20	6	9	21	5,8	53	32,03	10	2
PI167CGS1	PI167CDS1	Z.BLANC	160X70	160	70	18	5	8	18	5,5	43	29,06	10	4
PI197CGS1	PI197CDS1	Z.BLANC	190X70	190	70	18,5	5	8	18	5,8	54	31,74	10	4
PI198CGS1	PI198CDS1	Z.BLANC	190X80	190	80	20	6	9	21	5,8	53	33,89	10	4
PI167CGSJ	PI167CDSJ	ÉPOXY NOIR 9005	160X70	160	70	18	5	8	18	5,5	43	29,06	10	4
PI197CGSJ	PI197CDSJ	ÉPOXY NOIR 9005	190X70	190	70	18,5	5	8	18	5,8	54	31,74	10	4
PI198CGSJ	PI198CDSJ	ÉPOXY NOIR 9005	190X80	190	80	20	6	9	21	5,8	53	34,50	10	4

Paumelles picardes sécurité réglable



Modèle gauche

PI1.. Paumelle picarde bouts ronds
Sécurité réglable

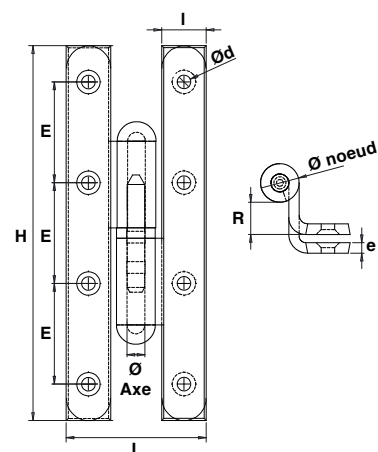
Code Sens gauche	Code Sens droite		Dim.	H	L	l	e	Ø axe	Ø noeud	Ød	E	Tarif HT en €		Cat.
PI167RGSRO	PI167RDSRO	BRUT	160X70	160	70	18	5	8	18	5,5	43	53,00	10	2
PI168RGSRO	PI168RDSRO	BRUT	160X80	160	80	18	5,5	8,5	20	5,8	43	55,51	10	2
PI198RGSRO	PI198RDSRO	BRUT	190X80	190	80	20	6	9	21	5,8	53	58,97	10	2
PI167RGSR1	PI167RDSR1	Z.BLANC	160X70	160	70	18	5	8	18	5,5	43	55,73	10	4
PI168RGSR1	PI168RDSR1	Z.BLANC	160X80	160	80	18	5,5	8,5	20	5,8	43	58,06	10	4
PI198RGSR1	PI198RDSR1	Z.BLANC	190X80	190	80	20	6	9	21	5,8	53	61,81	10	4
PI167RGSRJ	PI167RDSRJ	EPOXY NOIR 9005	160X70	160	70	18	5	8	18	5,5	43	55,73	10	4
PI168RGSRJ	PI168RDSRJ	EPOXY NOIR 9005	160X80	160	80	18	5,5	8,5	20	5,8	43	58,06	10	4
PI198RGSRJ	PI198RDSRJ	EPOXY NOIR 9005	190X80	190	80	20	6	9	21	5,8	53	61,81	10	4



Modèle droite

PI1.. Paumelle picarde bouts carrés
Sécurité réglable

Code Sens gauche	Code Sens droite		Dim.	H	L	l	e	Ø axe	Ø noeud	Ød	E	Tarif HT en €		Cat.
PI167CGSRO	PI167CDSRO	BRUT	160X70	160	70	18	5	8	18	5,5	43	50,94	10	2
PI168CGSRO	PI168CDSRO	BRUT	160X80	160	80	18	5,5	8,5	20	5,8	43	53,21	10	2
PI198CGSRO	PI198CDSRO	BRUT	190X80	190	80	20	6	9	21	5,8	53	56,44	10	2
PI167CGSR1	PI167CDSR1	Z.BLANC	160X70	160	70	18	5	8	18	5,5	43	53,69	10	4
PI168CGSR1	PI168CDSR1	Z.BLANC	160X80	160	80	18	5,5	8,5	20	5,8	43	55,40	10	4
PI198CGSR1	PI198CDSR1	Z.BLANC	190X80	190	80	20	6	9	21	5,8	53	59,15	10	4
PI167CGSRJ	PI167CDSRJ	EPOXY NOIR 9005	160X70	160	70	18	5	8	18	5,5	43	53,69	10	4
PI168CGSRJ	PI168CDSRJ	EPOXY NOIR 9005	160X80	160	80	18	5,5	8,5	20	5,8	43	55,40	10	4
PI198CGSRJ	PI198CDSRJ	EPOXY NOIR 9005	190X80	190	80	20	6	9	21	5,8	53	59,15	10	4



PIL..

Paumelle picarde bouts ronds coudée
Bague laiton

Code Sens gauche	Code Sens droite		Dim.	H	l	R	e	Ø axe	Ø noeud	Ød	E	Tarif HT en €		Cat.
PI1681RGO	PI1681RDO	BRUT	160X80X100	160	19	13,5	4,5	7,5	16,5	5,8	43	40,47	10	2
PI1981RGO	PI1981RDO	BRUT	190X80X100	190	19	13,5	4,5	7,5	16,5	5,8	52	45,64	10	2
PI1681RG1	PI1681RD1	Z.BLANC	160X80X100	160	19	13,5	4,5	7,5	16,5	5,8	43	43,98	10	2
PI1981RG1	PI1981RD1	Z.BLANC	190X80X100	190	19	13,5	4,5	7,5	16,5	5,8	52	49,98	10	2
PI3282PGJ	PI3269PDJ	EPOXY NOIR 9005	160X80X100	160	19	13,5	4,5	7,5	16,5	5,8	43	43,98	10	4
PI1981RGJ	PI1981RDJ	EPOXY NOIR 9005	190X80X100	190	19	13,5	4,5	7,5	16,5	5,8	52	49,98	10	4



Modèle gauche

PIL..

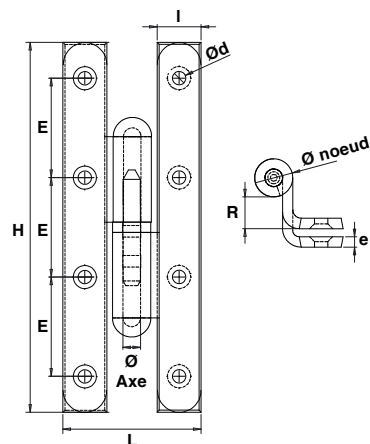
Paumelle picarde bouts carrés coudée
Bague laiton

Code Sens gauche	Code Sens droite		Dim.	H	l	R	e	Ø axe	Ø noeud	Ød	E	Tarif HT en €		Cat.
PI1681CGO	PI1681CDO	BRUT	160X80X100	160	19	13,5	4,5	7,5	16,5	5,8	43	36,86	10	2
PI1981CGO	PI1981CDO	BRUT	190X80X100	190	19	13,5	4,5	7,5	16,5	5,8	52	41,72	10	2
PI1681CG1	PI1681CD1	Z.BLANC	160X80X100	160	19	13,5	4,5	7,5	16,5	5,8	43	40,27	10	2
PI1981CG1	PI1981CD1	Z.BLANC	190X80X100	190	19	13,5	4,5	7,5	16,5	5,8	52	45,64	10	2
PI1681CGJ	PI1681CDJ	EPOXY NOIR 9005	160X80X100	160	19	13,5	4,5	7,5	16,5	5,8	43	40,27	10	4
PI1981CGJ	PI1981CDJ	EPOXY NOIR 9005	190X80X100	190	19	13,5	4,5	7,5	16,5	5,8	52	45,64	10	4



Modèle droite

Paumelles picardes coudées



Modèle gauche

PI1981BCG.. Paumelle picarde bouts carrés coudée
Butée à billes

Code Sens gauche	Code Sens droite		Dim.	H	l	R	e	Ø axe	Ø noeud	Ø d	E	Tarif HT en €		Cat.
PI1981BCG0	PI1981BCD0	BRUT	190X80X100	190	19	13,5	4,5	7,5	16,5	5,8	52	63,74		2
PI1981BCG1	PI1981BCD1	Z.BLANC	190X80X100	190	19	13,5	4,5	7,5	16,5	5,8	52	67,57		2
PI1981BCGJ	PI1981BCDJ	EPOXY NOIR 9005	190X80X100	190	19	13,5	4,5	7,5	16,5	5,8	52	67,57		4



Modèle droite

PI1681CGS.. Paumelle picarde bouts carrés sécurité coudée

Code Sens gauche	Code Sens droite		Dim.	H	l	R	e	Ø axe	Ø noeud	Ø d	E	Tarif HT en €		Cat.
PI1681CGS0	PI1681CDS0	BRUT	160X80X100	160	19	13,5	4,5	7,5	16,5	5,8	43	47,27		2
PI1681CGS1	PI1681CDS1	Z.BLANC	160X80X100	160	19	13,5	4,5	7,5	16,5	5,8	43	50,38		4
PI1681CGSJ	PI1681CDSJ	EPOXY NOIR 9005	160X80X100	160	19	13,5	4,5	7,5	16,5	5,8	43	50,38		4



Modèle droite

PI1681CGS.. Paumelle picarde bouts carrés sécurité réglable coudée

Code Sens gauche	Code Sens droite		Dim.	H	l	R	e	Ø axe	Ø noeud	Ø d	E	Tarif HT en €		Cat.
PI1681CGR0	PI1681CDR0	BRUT	160X80X100	160	19	13,5	4,5	7,5	16,5	5,8	43	59,87		2
PI1681CGR1	PI1681CDR1	Z.BLANC	160X80X100	160	19	13,5	4,5	7,5	16,5	5,8	43	63,28		2
PI1681CGRJ	PI1681CDRJ	EPOXY NOIR 9005	160X80X100	160	19	13,5	4,5	7,5	16,5	5,8	43	63,28		4



Paumelles picardes rustiques



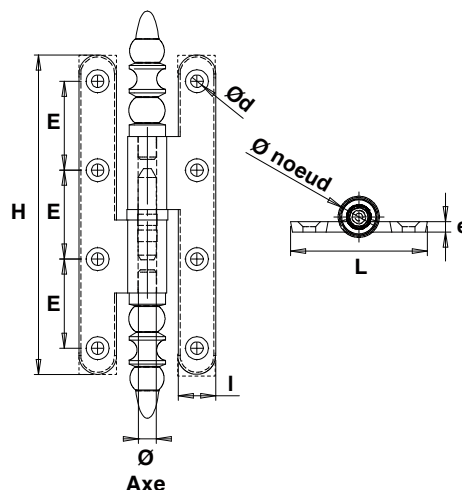
Caractéristiques

Paumelles picardes équipées de vases à l'extrémité de leurs nœuds.

Variantes

- Matière : acier
- Bouts ronds ou bouts carrés
- Finitions brut, zingué blanc ou époxy

Paumelles picardes rustiques



Modèle droite

Pl.. Paumelle picarde bouts carrés rustique
Bague laiton

Code Sens gauche	Code Sens droite		Dim.	H	L	l	e	Ø axe	Ø noeud	Ød	E	Tarif en €	HT €	Cat.
PI146CG30	PI146CD30	BRUT	140X60	140	60	16,5	4,5	7,5	16,5	5,5	39	43,52	10	2
PI147CG30	PI147CD30	BRUT	140X70	140	70	17,5	5	8	18	5,5	38	47,46	10	2
PI166CG30	PI166CD30	BRUT	160X60	160	60	17	5	8	18	5,5	44	45,55	10	2
PI168CG30	PI168CD30	BRUT	160X80	160	80	18	6	9	21	5,8	43	50,86	10	2
PI197CG30	PI197CD30	BRUT	190X70	190	70	18,5	5	8	18	5,8	54	53,52	10	4
PI198CG30	PI198CD30	BRUT	190X80	190	80	20	6	9	21	5,8	53	55,95	10	4
PI259CG30	PI259CD30	BRUT	250X90	250	90	23	6	9	21	6,5	72	66,50	10	4
PI146CG3J	PI146CD3J	ÉPOXY NOIR 9005	140X60	140	60	16,5	4,5	7,5	16,5	5,5	39	45,69	10	4
PI147CG3J	PI147CD3J	ÉPOXY NOIR 9005	140X70	140	70	17,5	5	8	18	5,5	38	49,84	10	4
PI166CG3J	PI166CD3J	ÉPOXY NOIR 9005	160X60	160	60	17	5	8	18	5,5	44	47,83	10	4
PI168CG3J	PI168CD3J	ÉPOXY NOIR 9005	160X80	160	80	18	6	9	21	5,8	43	53,40	10	4
PI197CG3J	PI197CD3J	ÉPOXY NOIR 9005	190X70	190	70	18,5	5	8	18	5,8	54	56,19	10	4
PI198CG3J	PI198CD3J	ÉPOXY NOIR 9005	190X80	190	80	20	6	9	21	5,8	53	58,75	10	4
PI259CG3J	PI259CD3J	ÉPOXY NOIR 9005	250X90	250	90	23	6	9	21	6,5	72	69,82	10	4

Pl.. Paumelle picarde bouts ronds rustique
Bague laiton

Code Sens gauche	Code Sens droite		Dim.	H	L	l	e	Ø axe	Ø noeud	Ød	E	Tarif en €	HT €	Cat.
PI146RG30	PI146RD30	BRUT	140X60	140	60	16,5	4,5	7,5	16,5	5,5	39	47,83	10	2
PI147RG30	PI147RD30	BRUT	140X70	140	70	17,5	5	8	18	5,5	38	49,84	10	2
PI166RG30	PI166RD30	BRUT	160X60	160	60	17	5	8	18	5,5	44	48,20	10	2
PI168RG30	PI168RD30	BRUT	160X80	160	80	18	6	9	21	5,8	43	53,40	10	2
PI197RG30	PI197RD30	BRUT	190X70	190	70	18,5	5	8	18	5,8	54	56,19	10	2
PI198RG30	PI198RD30	BRUT	190X80	190	80	20	6	9	21	5,8	53	58,75	10	2
PI259RG30	PI259RD30	BRUT	250X90	250	90	23	6	9	21	6,5	72	69,82	10	2
PI146RG3J	PI146RD3J	ÉPOXY NOIR 9005	140X60	140	60	16,5	4,5	7,5	16,5	5,5	39	47,98	10	4
PI147RG3J	PI147RD3J	ÉPOXY NOIR 9005	140X70	140	70	17,5	5	8	18	5,5	38	52,33	10	4
PI166RG3J	PI166RD3J	ÉPOXY NOIR 9005	160X60	160	60	17	5	8	18	5,5	44	50,21	10	4
PI168RG3J	PI168RD3J	ÉPOXY NOIR 9005	160X80	160	80	18	6	9	21	5,8	43	56,08	10	4
PI197RG3J	PI197RD3J	ÉPOXY NOIR 9005	190X70	190	70	18,5	5	8	18	5,8	54	59,00	10	4
PI198RG3J	PI198RD3J	ÉPOXY NOIR 9005	190X80	190	80	20	6	9	21	5,8	53	61,27	10	4
PI259RG3J	PI259RD3J	ÉPOXY NOIR 9005	250X90	250	90	23	6	9	21	6,5	72	73,32	10	4



Modèle droite



Paumelles FF renforcées



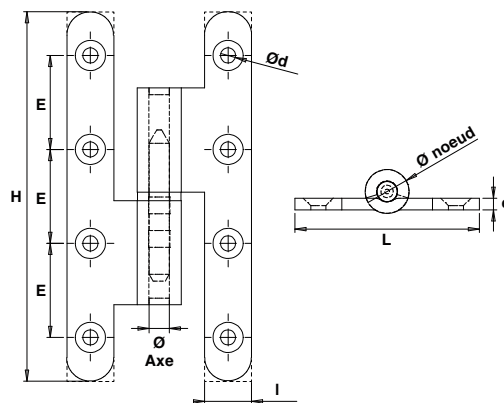
Caractéristiques

Paumelles à forte capacité de charge réalisées par roulage de feuillard de première qualité.

Variantes

- Matière : acier ou inox
- Bouts ronds ou bouts carrés
- Nœuds ronds ou nœuds arasés
- Finitions brut, zingué blanc ou époxy
- Montage avec turlupets rustiques
- 2 ou 3 lames
- Droites ou coudées
- Grand écartement

Paumelles renforcées - nœud rond



Modèle droite



Modèle droite



Modèle droite

FRL..

Paumelle renforcée FF bouts ronds
Bague laiton

Code Sens gauche	Code Sens droite		Dim.	H	L	l	e	Ø axe	Ø noeud	Ød	E	Tarif HT en €		Cat.
FR1105RGO	FR1105RDO	BRUT	110X50	110	50	14	3,5	6	13	4,5	28	9,58	20	2
FR11055RGO	FR11055RDO	BRUT	110X55	110	55	14	3,5	6	13	4,5	28	9,71	20	2
FR1106RGO	FR1106RDO	BRUT	110X60	110	60	14	3,5	6,5	13,5	4,5	28	10,09	20	2
FR14055RGO	FR14055RDO	BRUT	140X55	140	55	15	3,5	6,5	13,5	4,5	38	10,02	10	2
FR1406RGO	FR1406RDO	BRUT	140X60	140	60	15	3,5	6,5	13,5	4,5	38	10,56	10	2
FR1407RGO	FR1407RDO	BRUT	140X70	140	70	16	4	7,5	15	5,5	38	11,34	10	2
FR1606RGO	FR1606RDO	BRUT	160X60	160	60	16	4	7,5	15	5,5	43	11,52	10	2
FR1607RGO	FR1607RDO	BRUT	160X70	160	70	17	4	7,5	15	5,5	43	12,49	10	2
FR19065RGO	FR19065RDO	BRUT	190X65	190	65	17	4	7,5	15	5,5	52	12,95	10	2
FR1907RGO	FR1907RDO	BRUT	190X70	190	70	18	4	7,5	15	5,5	52	14,89	10	2
FR1908RGO	FR1908RDO	BRUT	190X80	190	80	19	4	7,5	15	5,5	52	17,88	10	2

FRL..

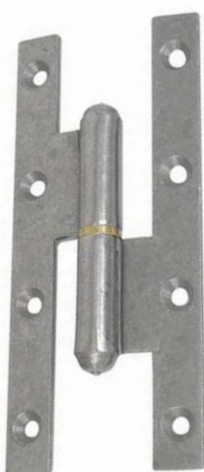
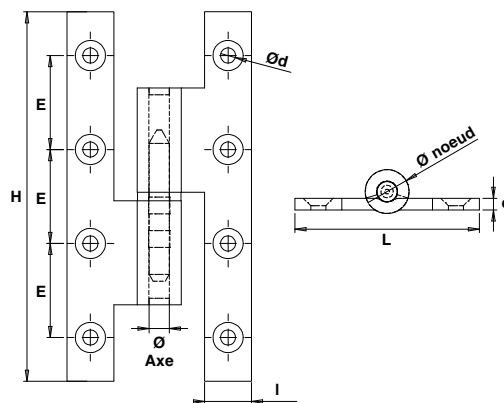
Paumelle renforcée FF bouts ronds
Bague laiton

Code Sens gauche	Code Sens droite		Dim.	H	L	l	e	Ø axe	Ø noeud	Ød	E	Tarif HT en €		Cat.
FR1105RG1	FR1105RD1	Z.BLANC	110X50	110	50	14	3,5	6	13	4,5	28	10,54	20	2
FR11055RG1	FR11055RD1	Z.BLANC	110X55	110	55	14	3,5	6	13	4,5	28	10,73	20	2
FR1106RG1	FR1106RD1	Z.BLANC	110X60	110	60	14	3,5	6,5	13,5	4,5	28	11,08	20	2
FR14055RG1	FR14055RD1	Z.BLANC	140X55	140	55	15	3,5	6,5	13,5	4,5	38	10,93	10	2
FR1406RG1	FR1406RD1	Z.BLANC	140X60	140	60	15	3,5	6,5	13,5	4,5	38	11,67	10	2
FR1407RG1	FR1407RD1	Z.BLANC	140X70	140	70	16	4	7,5	15	5,5	38	12,47	10	2
FR1606RG1	FR1606RD1	Z.BLANC	160X60	160	60	16	4	7,5	15	5,5	43	12,8	10	2
FR1607RG1	FR1607RD1	Z.BLANC	160X70	160	70	17	4	7,5	15	5,5	43	13,8	10	2
FR19065RG1	FR19065RD1	Z.BLANC	190X65	190	65	17	4	7,5	15	5,5	52	14,2	10	2
FR1907RG1	FR1907RD1	Z.BLANC	190X70	190	70	18	4	7,5	15	5,5	52	16,32	10	2
FR1908RG1	FR1908RD1	Z.BLANC	190X80	190	80	19	4	7,5	15	5,5	52	19,67	10	2

FRL..

Paumelle renforcée FF bouts ronds
Bague laiton

Code Sens gauche	Code Sens droite		Dim.	H	L	l	e	Ø axe	Ø noeud	Ød	E	Tarif HT en €		Cat.
FR1105RGJ	FR1105RDJ	EPOXY NOIR 9005	110X50	110	50	14	3,5	6	13	4,5	28	10,54	20	4
FR11055RGJ	FR11055RDJ	EPOXY NOIR 9005	110X55	110	55	14	3,5	6	13	4,5	28	10,73	20	4
FR1106RGJ	FR1106RDJ	EPOXY NOIR 9005	110X60	110	60	14	3,5	6,5	13,5	4,5	28	11,08	20	4
FR14055RGJ	FR14055RDJ	EPOXY NOIR 9005	140X55	140	55	15	3,5	6,5	13,5	4,5	38	10,93	10	4
FR1406RGJ	FR1406RDJ	EPOXY NOIR 9005	140X60	140	60	15	3,5	6,5	13,5	4,5	38	11,67	10	4
FR1407RGJ	FR1407RDJ	EPOXY NOIR 9005	140X70	140	70	16	4	7,5	15	5,5	38	12,47	10	4
FR1606RGJ	FR1606RDJ	EPOXY NOIR 9005	160X60	160	60	16	4	7,5	15	5,5	43	12,8	10	4
FR1607RGJ	FR1607RDJ	EPOXY NOIR 9005	160X70	160	70	17	4	7,5	15	5,5	43	13,8	10	4
FR19065RGJ	FR19065RDJ	EPOXY NOIR 9005	190X65	190	65	17	4	7,5	15	5,5	52	14,2	10	4
FR1907RGJ	FR1907RDJ	EPOXY NOIR 9005	190X70	190	70	18	4	7,5	15	5,5	52	16,32	10	4
FR1908RGJ	FR1908RDJ	EPOXY NOIR 9005	190X80	190	80	19	4	7,5	15	5,5	52	19,67	10	4



Modèle droite



Modèle droite



Modèle droite

FR.. Paumelle renforcée FF bouts carrés
Bague laiton

Code Sens gauche	Code Sens droite		Dim.	H	L	l	e	Ø axe	Ø noeud	Ø d	E	Tarif HT en €		Cat.
FR0804CG0	FR0804CD0	BRUT	80X45	80	45	11,5	2,8	5,8	11,5	4,5	23	6,88	20	2
FR1105CG0	FR1105CD0	BRUT	110X50	110	50	14	3,5	6	13	4,5	28	9,21	20	2
FR11055CG0	FR11055CD0	BRUT	110X55	110	55	14	3,5	6	13	4,5	28	9,36	20	2
FR1106CG0	FR1106CD0	BRUT	110X60	110	60	14	3,5	6,5	13,5	4,5	28	9,71	20	2
FR14055CG0	FR14055CD0	BRUT	140X55	140	55	15	3,5	6,5	13,5	4,5	38	9,56	10	2
FR1406CG0	FR1406CD0	BRUT	140X60	140	60	15	3,5	6,5	13,5	4,5	38	10,18	10	2
FR1407CG0	FR1407CD0	BRUT	140X70	140	70	16	4	7,5	15	5,5	38	10,92	10	2
FR1606CG0	FR1606CD0	BRUT	160X60	160	60	16	4	7,5	15	5,5	43	11,16	10	2
FR1607CG0	FR1607CD0	BRUT	160X70	160	70	17	4	7,5	15	5,5	43	12,04	10	2
FR19065CG0	FR19065CD0	BRUT	190X65	190	65	17	4	7,5	15	5,5	52	12,45	10	2
FR1907CG0	FR1907CD0	BRUT	190X70	190	70	18	4	7,5	15	5,5	52	14,30	10	2
FR1908CG0	FR1908CD0	BRUT	190X80	190	80	19	4	7,5	15	5,5	52	17,18	10	2

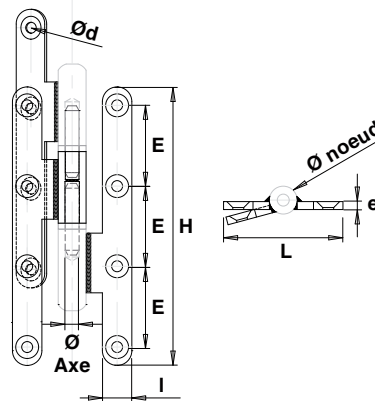
FR.. Paumelle renforcée FF bouts carrés
Bague laiton

Code Sens gauche	Code Sens droite		Dim.	H	L	l	e	Ø axe	Ø noeud	Ø d	E	Tarif HT en €		Cat.
FR0804CG1	FR0804CD1	Z.BLANC	80X45	80	45	11,5	2,8	5,8	11,5	4,5	23	7,56	20	2
FR1105CG1	FR1105CD1	Z.BLANC	110X50	110	50	14	3,5	6	13	4,5	28	10,12	20	2
FR11055CG1	FR11055CD1	Z.BLANC	110X55	110	55	14	3,5	6	13	4,5	28	10,28	20	2
FR1106CG1	FR1106CD1	Z.BLANC	110X60	110	60	14	3,5	6,5	13,5	4,5	28	10,67	20	2
FR14055CG1	FR14055CD1	Z.BLANC	140X55	140	55	15	3,5	6,5	13,5	4,5	38	10,51	10	2
FR1406CG1	FR1406CD1	Z.BLANC	140X60	140	60	15	3,5	6,5	13,5	4,5	38	11,19	10	2
FR1407CG1	FR1407CD1	Z.BLANC	140X70	140	70	16	4	7,5	15	5,5	38	12,00	10	2
FR1606CG1	FR1606CD1	Z.BLANC	160X60	160	60	16	4	7,5	15	5,5	43	12,33	10	2
FR1607CG1	FR1607CD1	Z.BLANC	160X70	160	70	17	4	7,5	15	5,5	43	13,27	10	2
FR19065CG1	FR19065CD1	Z.BLANC	190X65	190	65	17	4	7,5	15	5,5	52	13,71	10	2
FR1907CG1	FR1907CD1	Z.BLANC	190X70	190	70	18	4	7,5	15	5,5	52	15,68	10	2
FR1908CG1	FR1908CD1	Z.BLANC	190X80	190	80	19	4	7,5	15	5,5	52	18,91	10	2

FR.. Paumelle renforcée FF bouts carrés
Bague laiton

Code Sens gauche	Code Sens droite		Dim.	H	L	l	e	Ø axe	Ø noeud	Ø d	E	Tarif HT en €		Cat.
FR0804CGJ	FR0804CDJ	EPOXY NOIR 9005	80X45	80	45	11,5	2,8	5,8	11,5	4,5	23	7,56	20	4
FR1105CGJ	FR1105CDJ	EPOXY NOIR 9005	110X50	110	50	14	3,5	6	13	4,5	28	10,12	20	4
FR11055CGJ	FR11055CDJ	EPOXY NOIR 9005	110X55	110	55	14	3,5	6	13	4,5	28	10,28	20	4
FR1106CGJ	FR1106CDJ	EPOXY NOIR 9005	110X60	110	60	14	3,5	6,5	13,5	4,5	28	10,67	20	4
FR14055CGJ	FR14055CDJ	EPOXY NOIR 9005	140X55	140	55	15	3,5	6,5	13,5	4,5	38	10,51	10	4
FR1406CGJ	FR1406CDJ	EPOXY NOIR 9005	140X60	140	60	15	3,5	6,5	13,5	4,5	38	11,19	10	4
FR1407CGJ	FR1407CDJ	EPOXY NOIR 9005	140X70	140	70	16	4	7,5	15	5,5	38	12,00	10	4
FR1606CGJ	FR1606CDJ	EPOXY NOIR 9005	160X60	160	60	16	4	7,5	15	5,5	43	12,33	10	4
FR1607CGJ	FR1607CDJ	EPOXY NOIR 9005	160X70	160	70	17	4	7,5	15	5,5	43	13,27	10	4
FR19065CGJ	FR19065CDJ	EPOXY NOIR 9005	190X65	190	65	17	4	7,5	15	5,5	52	13,71	10	4
FR1907CGJ	FR1907CDJ	EPOXY NOIR 9005	190X70	190	70	18	4	7,5	15	5,5	52	15,68	10	4
FR1908CGJ	FR1908CDJ	EPOXY NOIR 9005	190X80	190	80	19	4	7,5	15	5,5	52	18,91	10	4

Paumelles renforcées 3 lames - nœud rond



FF31..

Paumelle renforcée 3 lames bouts ronds
Bague laiton

Code Sens gauche	Code Sens droite		Dim.	H	L	l	e	Ø axe	Ø noeud	Ød	E	Tarif HT en €		Cat.
FF31105RG0	FF31105RD0	BRUT	110X55	110	55	14	3,5	6	13	4,5	28	37,41	10	2
FF31406RG0	FF31406RD0	BRUT	140X60	140	60	15	3,5	6,5	13,5	4,5	38	40,82	10	2
FF31407RG0	FF31407RD0	BRUT	140X70	140	70	15	4	7,5	15	5,5	38	43,63	10	2
FF31105RG1	FF31105RD1	Z.BLANC	110X55	110	55	14	3,5	6	13	4,5	28	41,11	10	2
FF31406RG1	FF31406RD1	Z.BLANC	140X60	140	60	15	3,5	6,5	13,5	4,5	38	44,92	10	2
FF31407RG1	FF31407RD1	Z.BLANC	140X70	140	70	15	4	7,5	15	5,5	38	48,07	10	2



FF31..

Paumelle renforcée 3 lames bouts carrés
Bague laiton

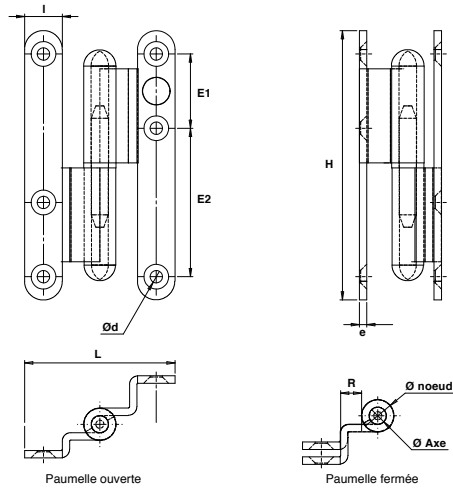
Code Sens gauche	Code Sens droite		Dim.	H	L	l	e	Ø axe	Ø noeud	Ød	E	Tarif HT en €		Cat.
FF31105CG0	FF31105CD0	BRUT	110X55	110	55	14	3,5	6	13	4,5	28	35,95	10	2
FF31406CG0	FF31406CD0	BRUT	140X60	140	60	15	3,5	6,5	13,5	4,5	38	39,20	10	2
FF31407CG0	FF31407CD0	BRUT	140X70	140	70	15	4	7,5	15	5,5	38	41,99	10	2
FF31105CG1	FF31105CD1	Z.BLANC	110X55	110	55	14	3,5	6	13	4,5	28	46,66	10	2
FF31406CG1	FF31406CD1	Z.BLANC	140X60	140	60	15	3,5	6,5	13,5	4,5	38	47,19	10	2
FF31407CG1	FF31407CD1	Z.BLANC	140X70	140	70	15	4	7,5	15	5,5	38	50,49	10	2



FF31406R..

Paumelle renforcée rustique 3 lames bouts ronds
Bague laiton - Vase 3

Code Sens gauche	Code Sens droite		Dim.	H	L	l	e	Ø axe	Ø noeud	Ød	E	Tarif HT en €		Cat.
FF31406RG0	FF31406RD0	BRUT	140X60	140	60	15	3,5	6,5	13,5	4,5	38	40,82	10	2
FF31406RGJ	FF31406RDJ	ÉPOXY NOIR 5005	140X60	140	60	15	3,5	6,5	13,5	4,5	38	57,81	10	4



Modèle droite

FFC1..

Paumelle renforcée FF coudée bouts ronds
Bague laiton

Code Sens gauche	Code Sens droite		Dim.	H	l	R	e	Ø axe	Ø noeud	Ød	E	Tarif HT en €		Cat.
FFC1609RG0	FFC1609RD0	BRUT	160X80X95	160	16	14,5	4	7,5	15	5,3	43	19,71	10	2
FFC1610RG0	FFC1610RD0	BRUT	160X80X100	160	18	17,5	4	7,5	15	5,3	43	19,71	10	2
FFC1909RG0	FFC1909RD0	BRUT	190X80X95	190	16	14,5	4	7,5	15	5,3	52	20,95	10	2
FFC1910RG0	FFC1910RD0	BRUT	190X80X100	190	18	17,5	4	7,5	15	5,3	52	20,95	10	2
FFC1609RG1	FFC1609RD1	Z.BLANC	160X80X95	160	16	14,5	4	7,5	15	5,3	43	21,69	10	2
FFC1610RG1	FFC1610RD1	Z.BLANC	160X80X100	160	18	17,5	4	7,5	15	5,3	43	21,69	10	2
FFC1909RG1	FFC1909RD1	Z.BLANC	190X80X95	190	16	14,5	4	7,5	15	5,3	52	23,03	10	2
FFC1910RG1	FFC1910RD1	Z.BLANC	190X80X100	190	18	17,5	4	7,5	15	5,3	52	23,03	10	2
FFC1609RGJ	FFC1609RDJ	ÉPOXY NOIR 9005	160X80X95	160	16	14,5	4	7,5	15	5,3	43	21,69	10	4
FFC1610RGJ	FFC1610RDJ	ÉPOXY NOIR 9005	160X80X100	160	18	17,5	4	7,5	15	5,3	43	21,69	10	4
FFC1909RGJ	FFC1909RDJ	ÉPOXY NOIR 9005	190X80X95	190	16	14,5	4	7,5	15	5,3	52	23,03	10	4
FFC1910RGJ	FFC1910RDJ	ÉPOXY NOIR 9005	190X80X100	190	18	17,5	4	7,5	15	5,3	52	23,03	10	4

FFC1..

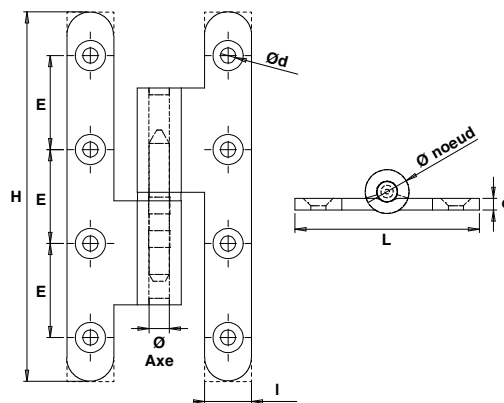
Paumelle renforcée FF coudée bouts carrés
Bague laiton

Code Sens gauche	Code Sens droite		Dim.	H	l	R	e	Ø axe	Ø noeud	Ød	E	Tarif HT en €		Cat.
FFC1609CG0	FFC1609CD0	BRUT	160X80X95	160	16	14,5	4	7,5	15	5,3	43	18,95	10	2
FFC1610CG0	FFC1610CD0	BRUT	160X80X100	160	18	17,5	4	7,5	15	5,3	43	18,95	10	2
FFC1910CG0	FFC1910CD0	BRUT	190X80X100	190	18	17,5	4	7,5	15	5,3	52	20,20	10	2
FFC1695CG1	FFC1695CD1	Z.BLANC	160X80X95	160	16	14,5	4	7,5	15	5,3	43	20,88	10	2
FFC1610CG1	FFC1610CD1	Z.BLANC	160X80X100	160	18	17,5	4	7,5	15	5,3	43	20,88	10	2
FFC1910CG1	FFC1910CD1	Z.BLANC	190X80X100	190	18	17,5	4	7,5	15	5,3	52	22,14	10	2
FFC1610CGJ	FFC1610CDJ	ÉPOXY NOIR 9005	160X80X100	190	18	17,5	4	7,5	15	5,3	52	20,88	10	4
FFC1910CGJ	FFC1910CDJ	ÉPOXY NOIR 9005	190X80X100	160	16	17,5	4	7,5	15	5,3	43	22,14	10	2



Modèle droite

Paumelles renforcées - nœud plat



Modèle droite

FFL.

Paumelle renforcée FF nœuds arrasés bouts ronds
Bague laiton

Code Sens gauche	Code Sens droite		Dim.	H	L	l	e	Ø axe	Ø noeud	Ø d	E	Tarif HT en €		Cat.
FF1105RG0	FF1105RD0	BRUT	110X55	110	55	14	3,5	6	13	4,5	28	9,71	20	4
FF1405RG0	FF1405RD0	BRUT	140X55	140	55	15	3,5	6,5	13,5	4,5	38	10,01	10	4
FF1406RG0	FF1406RD0	BRUT	140X60	140	60	15	3,5	6,5	13,5	4,5	38	10,56	10	4
FF1105RG1	FF1105RD1	Z.BLANC	110X55	110	60	14	3,5	6,5	13,5	4,5	28	10,72	20	2
FF1405RG1	FF1405RD1	Z.BLANC	140X55	140	55	15	3,5	6,5	13,5	4,5	38	10,93	10	4
FF1406RG1	FF1406RD1	Z.BLANC	140X60	140	60	15	3,5	6,5	13,5	4,5	38	11,67	10	4
FF1105RGJ	FF1105RDJ	ÉPOXY NOIR 9005	110X55	140	70	16	4	7,5	15	5,5	38	10,72	20	4
FF1405RGJ	FF1405RDJ	ÉPOXY NOIR 9005	140X55	160	60	16	3,5	7,5	15	5,5	43	10,93	10	4
FF1406RGJ	FF1406RDJ	ÉPOXY NOIR 9005	140X60	160	70	17	4	7,5	15	5,5	43	11,67	10	4

FFL.

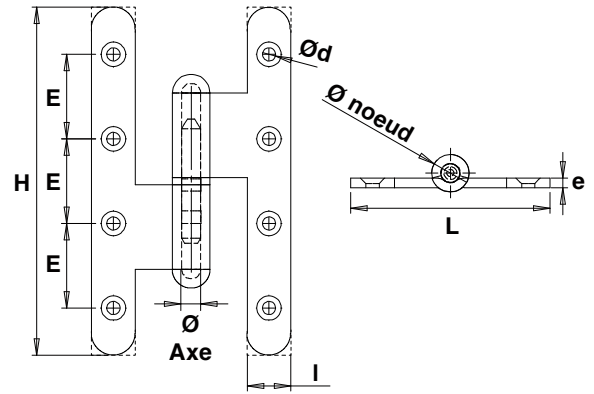
Paumelle renforcée FF nœuds arrasés bouts carrés
Bague laiton

Code Sens gauche	Code Sens droite		Dim.	H	L	l	e	Ø axe	Ø noeud	Ø d	E	Tarif HT en €		Cat.
FF1105CG0	FF1105CD0	BRUT	110X55	110	55	14	3,5	6	13	4,5	28	9,36	20	4
FF1405CG0	FF1405CD0	BRUT	140X55	140	55	15	3,5	6,5	13,5	4,5	38	9,55	10	4
FF1406CG0	FF1406CD0	BRUT	140X60	140	60	15	3,5	6,5	13,5	4,5	38	10,18	10	4
FF1105CG1	FF1105CD1	Z.BLANC	110X55	110	55	14	3,5	6	13	4,5	28	10,28	20	2
FF1405CG1	FF1405CD1	Z.BLANC	140X55	140	55	15	3,5	6,5	13,5	4,5	38	10,51	10	4
FF1406CG1	FF1406CD1	Z.BLANC	140X60	140	60	15	3,5	6,5	13,5	4,5	38	11,19	10	2
FF1105CGJ	FF1105CDJ	ÉPOXY NOIR 9005	110X55	140	70	16	4	7,5	15	5,5	38	10,28	20	4
FF1405CGJ	FF1405CDJ	ÉPOXY NOIR 9005	140X55	160	60	16	3,5	7,5	15	5,5	43	10,51	10	4
FF1406CGJ	FF1406CDJ	ÉPOXY NOIR 9005	140X60	160	70	17	4	7,5	15	5,5	43	10,28	10	4



Modèle droite

Paumelles renforcées grand écartement



FFG1..

Paumelle renforcée FF grand écartement bouts ronds Bague laiton



Modèle droite

Code Sens gauche	Code Sens droite		Dim.	H	L	l	e	Ø axe	Ø noeud	Ød	E	Tarif HT en €		Cat.
FFG1408RG0	FFG1408RD0	BRUT	140X80	140	80	17,5	4	7,5	15	5,3	34	15,91	10	2
FFG1410RG0	FFG1410RD0	BRUT	140X100	140	100	19	4	7,5	15	5,3	35	22,62	10	2
FFG1608RG0	FFG1608RD0	BRUT	160X80	160	80	17	4	7,5	15	5,3	43	17,25	10	2
FFG1609RG0	FFG1609RD0	BRUT	160X90	160	90	18	4	7,5	15	5,3	43	18,89	10	2
FFG1610RG0	FFG1610RD0	BRUT	160X100	160	100	19	4	7,5	15	5,3	43	24,56	10	2
FFG1909RG0	FFG1909RD0	BRUT	190X90	190	90	19	4	7,5	15	5,3	52	23,81	10	2
FFG1910RG0	FFG1910RD0	BRUT	190X100	190	100	19	4	7,5	15	5,3	52	26,59	10	2
FFG1408RG1	FFG1408RD1	Z.BLANC	140X80	140	80	17,5	4	7,5	15	5,3	34	17,43	10	2
FFG1410RG1	FFG1410RD1	Z.BLANC	140X100	140	100	19	4	7,5	15	5,3	35	24,89	10	2
FFG1608RG1	FFG1608RD1	Z.BLANC	160X80	160	80	17	4	7,5	15	5,3	43	18,94	10	2
FFG1609RG1	FFG1609RD1	Z.BLANC	160X90	160	90	18	4	7,5	15	5,3	43	20,82	10	2
FFG1610RG1	FFG1610RD1	Z.BLANC	160X100	160	100	19	4	7,5	15	5,3	43	27,03	10	2
FFG1909RG1	FFG1909RD1	Z.BLANC	190X90	190	90	19	4	7,5	15	5,3	52	26,20	10	2
FFG1910RG1	FFG1910RD1	Z.BLANC	190X100	190	100	19	4	7,5	15	5,3	52	29,22	10	2
FFG1408RGJ	FFG1408RDJ	EPOXY NOIR 9005	140X80	140	80	17,5	4	7,5	15	5,3	34	17,43	10	4
FFG1410RGJ	FFG1410RDJ	EPOXY NOIR 9005	140X100	140	100	19	4	7,5	15	5,3	35	24,89	10	4
FFG1608RGJ	FFG1608RDJ	EPOXY NOIR 9005	160X80	160	80	17	4	7,5	15	5,3	43	18,95	10	4
FFG1609RGJ	FFG1609RDJ	EPOXY NOIR 9005	160X90	160	90	18	4	7,5	15	5,3	43	20,82	10	4
FFG1610RGJ	FFG1610RDJ	EPOXY NOIR 9005	160X100	160	100	19	4	7,5	15	5,3	43	27,03	10	4
FFG1909RGJ	FFG1909RDJ	EPOXY NOIR 9005	190X90	190	90	19	4	7,5	15	5,3	52	26,20	10	4
FFG1910RGJ	FFG1910RDJ	EPOXY NOIR 9005	190X100	190	100	19	4	7,5	15	5,3	52	29,22	10	4

FFG1..

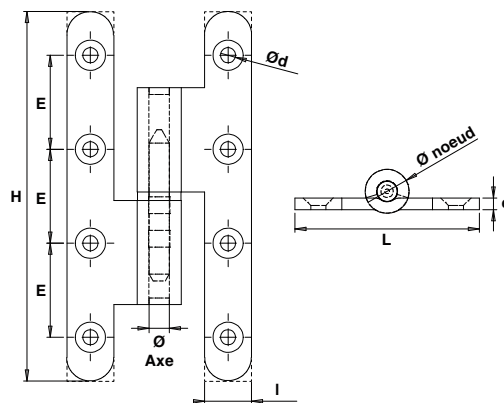
Paumelle renforcée FF grand écartement bouts carrés Bague laiton



Modèle droite

Code Sens gauche	Code Sens droite		Dim.	H	L	l	e	Ø axe	Ø noeud	Ød	E	Tarif HT en €		Cat.
FFG1408CG0	FFG1408CD0	BRUT	140X80	140	80	17,5	4	7,5	15	5,3	34	15,23	10	2
FFG1410CG0	FFG1410CD0	BRUT	140X100	140	100	19	4	7,5	15	5,3	35	21,79	10	2
FFG1608CG0	FFG1608CD0	BRUT	160X80	160	80	17	4	7,5	15	5,3	43	16,59	10	2
FFG1609CG0	FFG1609CD0	BRUT	160X90	160	90	18	4	7,5	15	5,3	43	18,14	10	2
FFG1610CG0	FFG1610CD0	BRUT	160X100	160	100	19	4	7,5	15	5,3	43	23,61	10	2
FFG1909CG0	FFG1909CD0	BRUT	190X90	190	90	19	4	7,5	15	5,3	52	22,91	10	2
FFG1910CG0	FFG1910CD0	BRUT	190X100	190	100	19	4	7,5	15	5,3	52	25,58	10	2
FFG1408CG1	FFG1408CD1	Z.BLANC	140X80	140	80	17,5	4	7,5	15	5,3	34	16,76	10	2
FFG1410CG1	FFG1410CD1	Z.BLANC	140X100	140	100	19	4	7,5	15	5,3	35	23,92	10	2
FFG1608CG1	FFG1608CD1	Z.BLANC	160X80	160	80	17	4	7,5	15	5,3	43	18,23	10	2
FFG1609CG1	FFG1609CD1	Z.BLANC	160X90	160	90	18	4	7,5	15	5,3	43	19,97	10	2
FFG1610CG1	FFG1610CD1	Z.BLANC	160X100	160	100	19	4	7,5	15	5,3	43	25,98	10	2
FFG1909CG1	FFG1909CD1	Z.BLANC	190X90	190	90	19	4	7,5	15	5,3	52	25,19	10	2
FFG1910CG1	FFG1910CD1	Z.BLANC	190X100	190	100	19	4	7,5	15	5,3	52	28,09	10	2
FFG1408CGJ	FFG1408CDJ	EPOXY NOIR 9005	140X80	140	80	17,5	4	7,5	15	5,3	34	16,76	10	4
FFG1410CGJ	FFG1410CDJ	EPOXY NOIR 9005	140X100	140	100	19	4	7,5	15	5,3	35	23,92	10	4
FFG1608CGJ	FFG1608CDJ	EPOXY NOIR 9005	160X80	160	80	17	4	7,5	15	5,3	43	18,23	10	4
FFG1609CGJ	FFG1609CDJ	EPOXY NOIR 9005	160X90	160	90	18	4	7,5	15	5,3	43	19,97	10	4
FFG1610CGJ	FFG1610CDJ	EPOXY NOIR 9005	160X100	160	100	19	4	7,5	15	5,3	43	25,98	10	4
FFG1909CGJ	FFG1909CDJ	EPOXY NOIR 9005	190X90	190	90	19	4	7,5	15	5,3	52	25,19	10	4
FFG1910CGJ	FFG1910CDJ	EPOXY NOIR 9005	190X100	190	100	19	4	7,5	15	5,3	52	28,09	10	4

Paumelles renforcées inox



Modèle gauche

FFL..

Paumelle renforcée FF inox brossé bouts ronds
Axe acier - bague laiton

Code Sens gauche	Code Sens droite		Dim.	H	L	l	e	Ø axe	Ø noeud	Ød	E	Tarif HT en €		Cat.
FFI1105RGB	FFI1105RDB	POLI BROSSÉ	110X55	110	55	15	2,5	7	12	5	28	40,00	20	STOCKÉ
FFI1405RGB	FFI1405RDB	POLI BROSSÉ	140X55	140	70	16	3	8	14	5,2	38	Nous consulter	10	Nous consulter
FFI1407RGB	FFI1407RDB	POLI BROSSÉ	140X70	140	70	16	3	8	14	5,2	38	44,06	10	2



Modèle gauche

FFT..

Paumelle renforcée FF inox - Tribo - Bouts ronds
Axe Inox - Bague inox

Code Sens gauche	Code Sens droite		Dim.	H	L	l	e	Ø axe	Ø noeud	Ød	E	Tarif HT en €		Cat.
FFT1147RDO	FFT1147RGO	INOX 316 L	140X70	140	70	16	3	8	14	5,2	38	Nous consulter	10	Nous consulter



Paumelles FO laser



Caractéristiques

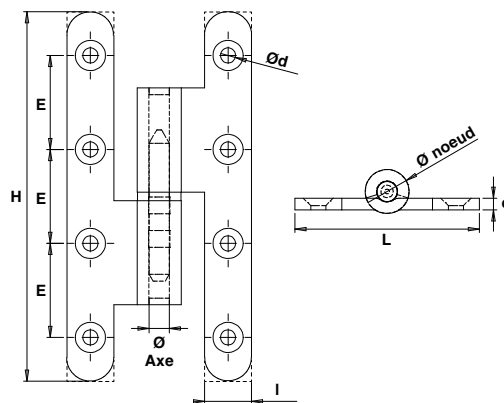
Paumelles profilées à forte capacité de charge :

Assemblage par soudure laser d'une lame en acier étiré et d'un gond usiné en acier étiré assurant à la fois une excellente tolérance dimensionnelle ainsi qu'une très bonne résistance de la soudure réalisée par une machine dont le cycle est totalement automatisé.

Variantes

- Matière : acier ou inox
- Bouts ronds ou bouts carrés
- Nœuds ronds ou nœuds arasés
- Finitions brut, zingué blanc ou époxy
- Montage avec turlupets rustiques
- 2 ou 3 lames
- Droites ou coudées
- Grand écartement

Paumelles FO laser



Modèle droite

F0L.. Paumelle FO bouts ronds
Bague laiton

Code Sens gauche	Code Sens droite		Dim.	H	L	l	e	Ø axe	Ø noeud	Ød	E	Tarif HT en €		Cat.
F01407PRG0	F01407PRD0	BRUT	140X70	140	70	17	3,6	7,5	14,5	5,8	38	10,92	10	2
F01607PRG0	F01607PRD0	BRUT	160X70	160	70	17	3,6	7,5	14,5	5,2	44	12,04	10	2
F01609PRG0	F01609PRD0	BRUT	160X90	160	90	17	4	7,5	15	5,8	44	18,95	10	2
F01610PRG0	F01610PRD0	BRUT	160X100	160	100	20	5	9	16,6	5,8	43	35,70	10	4
F01612PRG0	F01612PRD0	BRUT	160X120	160	120	20	5	9	16,6	5,8	43	36,13	10	2
F01407PRG1	F01407PRD1	Z.BLANC	140X70	140	70	17	3,6	7,5	14,5	5,8	38	12,01	10	2
F01607PRG1	F01607PRD1	Z.BLANC	160X70	160	70	17	3,6	7,5	14,5	5,2	44	13,27	10	2
F01609PRG1	F01609PRD1	Z.BLANC	160X90	160	90	17	4	7,5	15	5,8	44	20,85	10	2
F01610PRG1	F01610PRD1	Z.BLANC	160X100	160	100	20	5	9	16,6	5,8	43	39,27	10	2
F01612PRG1	F01612PRD1	Z.BLANC	160X120	160	120	20	5	9	16,6	5,8	43	39,82	10	2
F01407PRGJ	F01407PRDJ	EPOXY NOIR 9005	140X70	140	70	17	3,6	7,5	14,5	5,8	38	12,01	10	4
F01607PRGJ	F01607PRDJ	EPOXY NOIR 9005	160X70	160	70	17	3,6	7,5	14,5	5,2	44	13,27	10	4
F01609PRGJ	F01609PRDJ	EPOXY NOIR 9005	160X90	160	90	17	4	7,5	15	5,8	44	20,85	10	4
F01610PRGJ	F01610PRDJ	EPOXY NOIR 9005	160X100	160	100	20	5	9	16,6	5,8	43	39,27	10	4
F01612PRGJ	F01612PRDJ	EPOXY NOIR 9005	160X120	160	120	20	5	9	16,6	5,8	43	39,82	10	4

Autres dimensions chromé mat et brillant sur demande.



Modèle droite
Chromé mat

F0L.. Paumelle FO bouts ronds
Bague laiton

Code Sens gauche	Code Sens droite		Dim.	H	L	l	e	Ø axe	Ø noeud	Ød	E	Tarif HT en €		Cat.
F0147PRG46	F0147PRD46	CHROME MAT	140X70	140	70	17	3,6	7,5	14,5	5,8	38	30,34	10	4
F01407PRGK	F01407PRDK	CHROME BRILLANT	140X70	140	70	17	3,6	7,5	14,5	5,8	38	28,50	10	4

Autres dimensions chromé mat et brillant sur demande.



Paumelles Alu



Caractéristiques

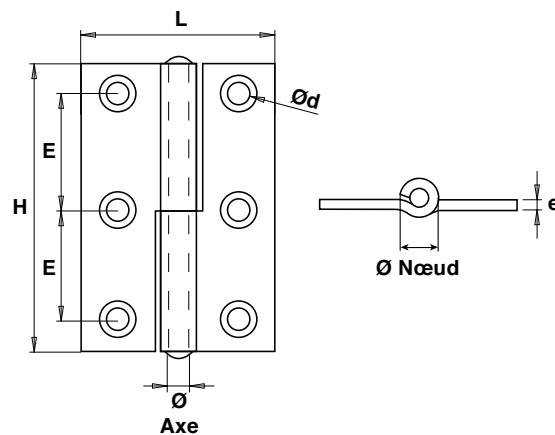
Paumelles réalisées en alliage d'aluminium avec des avantages propre à ce matériau : légèreté, bonne résistance à la corrosion, esthétique.

Ces paumelles sont munies de bagues nylon ce qui leur permet de se passer de graissage.

Variantes

- Bouts ronds ou bouts carrés

Paumelles Alu



Modèle droite

AFL.. Paumelle Alu façon lame Bouts ronds

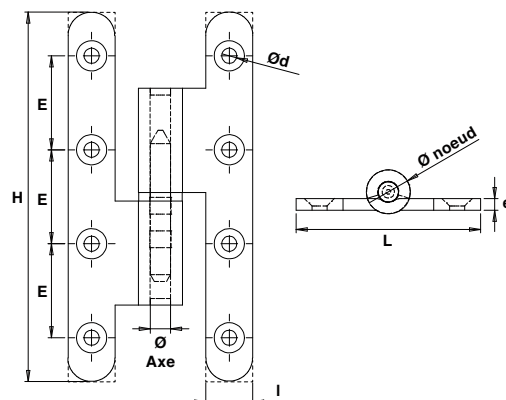
Code Sens gauche	Code Sens droite		Dim.	H	L	e	Ø axe	Ø nœud	Ød	E	E2	Tarif HT en €		Cat.
AFL808RG21	AFL808RD21	ANODISÉ	80X80	140	80	4	7,5	15	5,3	34	17,5	Nous consulter	20	Nous consulter
AFL185RG21	AFL185RD21	ANODISÉ	100X85	140	100	4	7,5	15	5,3	35	19	Nous consulter	12	Nous consulter



Modèle droite

AFL.. Paumelle Alu façon lame Bouts carrés

Code Sens gauche	Code Sens droite		Dim.	H	L	e	Ø axe	Ø nœud	Ød	E	E2	Tarif HT en €		Cat.
AFL808CGH	AFL808CDH	EPOXY	80X80	80	80	3,5	8	14	5,5	30	30	12,39	20	4
AFL185CGH	AFL185CDH	EPOXY	100X85	100	85	3,5	9	16	5,5	24	31	15,69	12	4
AFL808CG21	AFL808CD21	ANODISÉ	80X80	80	80	3,5	8	14	5,5	30	30	9,50	20	4
AFL185CG21	AFL185CD21	ANODISÉ	100X85	100	85	3,5	9	16	5,5	24	31	20,41	12	4

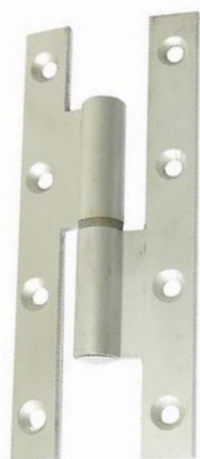


Modèle droite

AFL01406..

Paumelle Alu FO bouts ronds
Bague laiton

Code Sens gauche	Code Sens droite		Dim.	H	L	l	e	Ø axe	Ø noeud	Ød	E	Tarif HT en €		Cat.
AFO1406RGO	AFO1406RDO	BRUT	140X60	140	60	16	3,5	8	14	5,5	38	12,39	10	2



Modèle droite

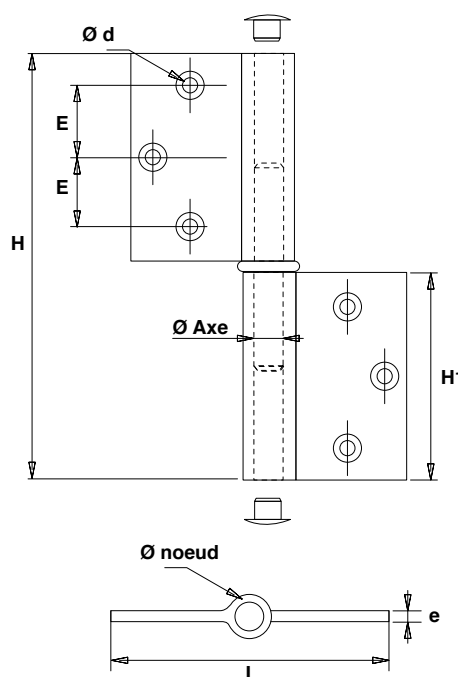
AF01406..

Paumelle Alu FO bouts carrés

Code Sens gauche	Code Sens droite		Dim.	H	L	l	e	Ø axe	Ø noeud	Ød	E	Tarif HT en €		Cat.
AFO1406CGO	AFO1406CGO	BRUT	140x60	140	60	16	3,5	8	14	5,5	38	11,93	10	2



Paumelles réversibles



PRV128A1 Paumelle réversible

Code	Dim.	H	H1	L	e	Ø axe	Ø noeud	Tarif HT en €	Cat.
PRV128A1	9010 120X80	120	60	80	3	14	8	Nous consulter	Nous consulter

Caractéristiques

Paumelles roulées qui présentent l'avantage d'être « sans main ».

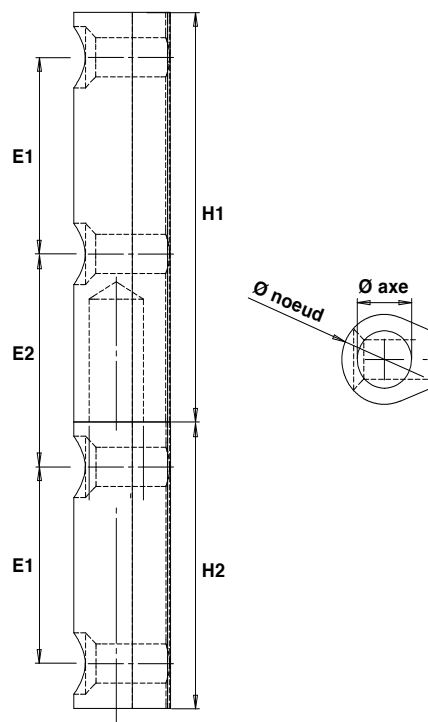
Sa lame au centre et son axe-bague monobloc lui permettent d'être parfaitement réversible.

Sa faible épaisseur lui permet d'être posée en applique sans entaillage de la menuiserie, moyennant des joints de porte adaptés.

A chaque extrémité, un bouchon polyéthylène permet un éventuel graissage et assure l'étanchéité.



Paumelles réversibles SANLAM®



SL..		Paumelle SANLAM®								
Code	Color	Dim.	H1	H2	Ø noeud	Ø axe	E1	E2	Tarif HT en €	Cat.
SL851	Z.BLANC	85	50	35	11	7	24	27	6,47	30 2
SL1001	Z.BLANC	100	57	40	13	8	28	32	7,68	30 2

Caractéristiques

Paumelles usinées dans la masse à partir de profilés en acier étiré, cette paumelle symétrique permet une pose sans entaillage de la menuiserie.

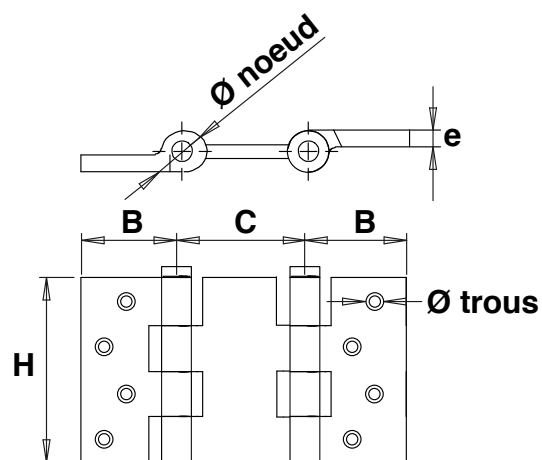
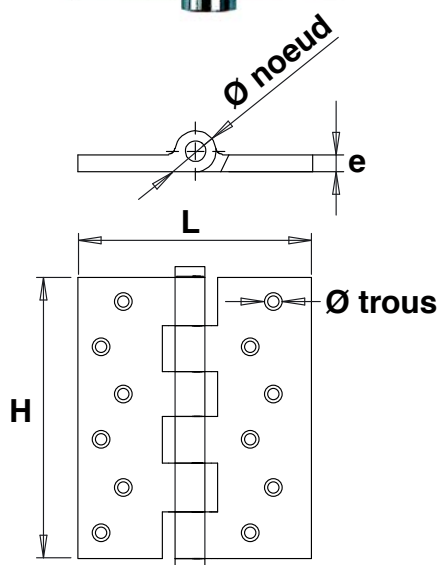
Sa conception permet de répartir les efforts dans l'axe de fixation des vis cruciformes garantissant une excellente tenue. Munie d'une bague nylon, cette paumelle est sans entretien.

Existe en 2 hauteurs :

- 85 mm pour le ferrage de fenêtres courantes
- 100 mm pour le ferrage de portes ou de fenêtres lourdes



Paumelles & Charnières à ressort Aluminium





Caractéristiques

Articulations permettant de fermer une porte automatiquement ou d'assurer une fonction va-et-vient.

Toutes ces articulations présentent une grande résistance à la torsion et proposent un réglage de la puissance de fermeture





CRL.. Charnière à ressort

Code		Dim.	H	L	e	∅ noeud	∅ trous	Tarif HT en €		Cat.
CR12021	ANODISÉ	120	120	80	4	16	5	47,32	2	4
CR18021	ANODISÉ	180	180	80	4	16	5	63,29	2	2





CRL.. Charnière à ressort inox

Code		H	L	e	∅ noeud	∅ trous	Tarif HT en €		Cat.
CR1200	INOX	120	80	4	16	5	77,86	2	4
CR1800	INOX	180	80	4	16	5	108,69	2	4





CVL.. Charnière va-et-vient

Code		H	L	B	C	e	∅ noeud	∅ trous	Tarif HT en €		Cat.
CV12021	ANODISÉ	120	133	40	53	4	16	5	77,33	2	2
CV18021	ANODISÉ	180	133	40	53	4	16	5	102,71	2	2



CVL.. Charnière va-et-vient inox

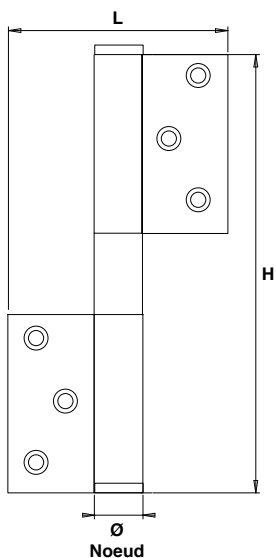
Code		H	L	B	C	e	∅ noeud	∅ trous	Tarif HT en €		Cat.
CV1200	ANODISÉ	120	133	40	53	4	16	5	135,21	2	4
CV1800	ANODISÉ	180	133	40	53	4	16	5	188,34	2	4

Bras à ressort / Paumelles



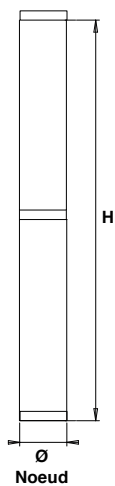
BRAS.. Bras à ressort

Code		Tarif HT en €		Cat.
BRASRAG	ANODISÉ	51,46	2	4



PAR18021 Paumelle à ressort

Code		H	L	Ø noeud	Tarif HT en €		Cat.
PAR18021	ANODISÉ	180	80	16	50,25	2	2



PSR25.. Paumelle à souder à ressort

Code		H	Ø noeud	Tarif HT en €		Cat.
PSR25ABAAR	BRUT	250	22	77,81	2	2