



Paumelles MAROC®



Caractéristiques

Paumelles entièrement usinées en acier étiré, sa forme en goutte d'eau lui assure des caractéristiques mécaniques et d'étanchéité remarquable.

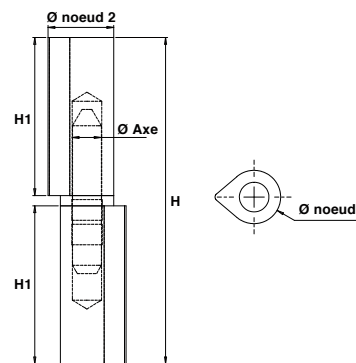
Cette paumelle est livrée grenillée favorisant la soudure ainsi qu'une bonne tenue des peintures.

La paumelle MAROC® est symétrique et sans main et constitue donc la base d'un système universel.

Variantes

- Matière : acier ou inox
- Axe acier ou laiton
- Bague laiton ou butée billes
- Canal de graissage
- Graisseur
- Réglable
- Axe démontable
- Gondage rapide

Paumelles MAROC®



**MA.. Paumelle MAROC® Axe acier
Bague laiton**

Code	BRUT	Dim.	H	H1	Ø noeud	Ø noeud 2	Ø axe	Tarif HT en €		Cat.
MA060ABLA	BRUT	60	60	29	10	12,5	5,4	2,02	20	2
MA080ABLA	BRUT	80	80	38,8	13	16	7	2,17	30	2
MA100ABLA	BRUT	100	100	48,5	16	20	9	3,51	20	2
MA120ABLA	BRUT	120	120	58,5	16	20	9	3,98	10	2
MA140ABLA	BRUT	140	140	67,8	20	25	11	7,11	10	2
MA160ABLA	BRUT	160	160	77,8	20	25	11	8,99	10	2
MA180ABLA	BRUT	180	180	87,5	23	29	14	13,87	10	2 CE
MA200ABLA	BRUT	200	200	98	23	29	14	18,59	10	2 CE



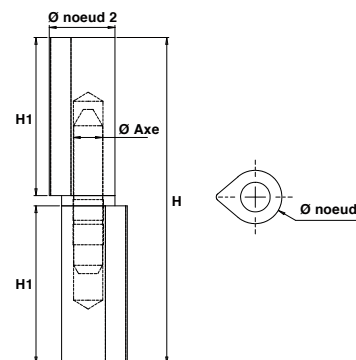
**MA.. Paumelle MAROC® Axe laiton
Bague laiton**

Code	BRUT	Dim.	H	H1	Ø noeud	Ø noeud 2	Ø axe	Tarif HT en €		Cat.
MA060ABLL	BRUT	60	60	29	10	12,5	5,4	3,04	20	2
MA080ABLL	BRUT	80	80	38,8	13	16	7	3,56	30	2
MA100ABLL	BRUT	100	100	48,5	16	20	9	5,57	20	2
MA120ABLL	BRUT	120	120	58,5	16	20	9	6,02	10	2
MA140ABLL	BRUT	140	140	67,8	20	25	11	10,60	10	2
MA160ABLL	BRUT	160	160	77,8	20	25	11	13,01	10	2
MA180ABLL	BRUT	180	180	87,5	23	29	14	21,98	10	2
MA200ABLL	BRUT	200	200	98	23	29	14	23,02	10	2



**MA.. Paumelle MAROC® Axe acier
Butée à billes**

Code	BRUT	Dim.	H	H1	Ø noeud	Ø noeud 2	Ø axe	Tarif HT en €		Cat.
MA100ABBA	BRUT	100	100	48,5	16	20	9	7,40	20	2
MA120ABBA	BRUT	120	120	58,5	16	20	9	7,81	10	2
MA140ABBA	BRUT	140	140	67,8	20	25	11	11,13	10	2 CE
MA160ABBA	BRUT	160	160	77,8	20	25	11	12,85	10	2 CE
MA180ABBA	BRUT	180	180	87,5	23	29	14	17,13	10	2 CE
MA200ABBA	BRUT	200	200	98	23	29	14	24,06	10	2 CE



MA..

**Paumelle MAROC® Axe acier - Bague laiton
Trou de graissage**

Code		Dim.	H	H1	Ø noeud	Ø noeud 2	Ø axe	Tarif HT en €		Cat.
MA060ABLAT	BRUT	60	60	29	10	12,5	5,4	2,94	20	4
MA080ABLAT	BRUT	80	80	38,8	13	16	7	3,19	30	4
MA100ABLAT	BRUT	100	100	48,5	16	20	9	4,51	20	4
MA120ABLAT	BRUT	120	120	58,5	16	20	9	5,20	10	4
MA140ABLAT	BRUT	140	140	67,8	20	25	11	8,71	10	4
MA160ABLAT	BRUT	160	160	77,8	20	25	11	10,65	10	2
MA180ABLAT	BRUT	180	180	87,5	23	29	14	17,57	10	4
MA200ABLAT	BRUT	200	200	98	23	29	14	24,67	10	4



MA..

**Paumelle MAROC® Axe acier - Bague laiton
Graisseur**

Code		Dim.	H	H1	Ø noeud	Ø noeud 2	Ø axe	Tarif HT en €		Cat.
MA060ABLAG	BRUT	60	60	29	10	12,5	5,4	7,16	20	4
MA080ABLAG	BRUT	80	80	38,8	13	16	7	7,35	30	4
MA100ABLAG	BRUT	100	100	48,5	16	20	9	8,68	20	2
MA120ABLAG	BRUT	120	120	58,5	16	20	9	9,30	10	2
MA140ABLAG	BRUT	140	140	67,8	20	25	11	13,94	10	2
MA160ABLAG	BRUT	160	160	77,8	20	25	11	15,88	10	2
MA180ABLAG	BRUT	180	180	87,5	23	29	14	23,24	10	4
MA200ABLAG	BRUT	200	200	98	23	29	14	27,29	10	4

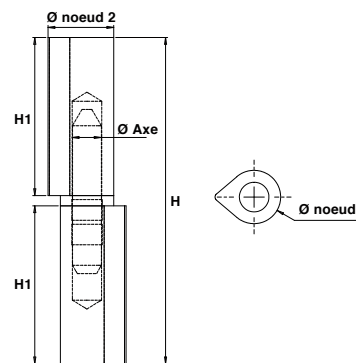


MA..

**Paumelle MAROC® Axe acier -Butée à billes
Graisseur**

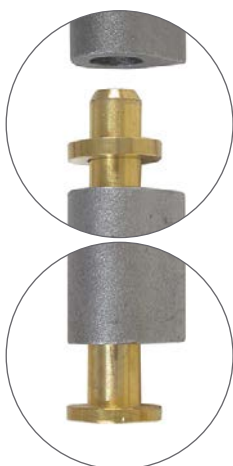
Code		Dim.	H	H1	Ø noeud	Ø noeud 2	Ø axe	Tarif HT en €		Cat.
MA100ABBAG	BRUT	100	100	48,5	16	20	9	12,96	20	4
MA120ABBAG	BRUT	120	120	58,5	16	20	9	13,59	10	4
MA140ABBAG	BRUT	140	140	67,8	20	25	11	18,22	10	4
MA160ABBAG	BRUT	160	160	77,8	20	25	11	20,16	10	4
MA180ABBAG	BRUT	180	180	87,5	23	29	14	25,93	10	3
MA200ABBAG	BRUT	200	200	98	23	29	14	32,82	10	4

Paumelles MAROC®



MA1.. Paumelle MAROC® Axe acier Réglable

Code		Dim.	H	H1	Ø noeud	Ø noeud 2	Ø axe	Tarif HT en €		Cat.
MA100ABLAR	BRUT	100	100	48,5	16	20	9	12,89	20	2
MA120ABLAR	BRUT	120	120	58,5	16	20	9	13,24	10	2
MA140ABLAR	BRUT	140	140	67,8	20	25	11	19,39	10	2
MA160ABLAR	BRUT	160	160	77,8	20	25	11	21,41	10	2
MA180ABLAR	BRUT	180	180	87,5	23	29	14	35,84	10	4



MA.. Paumelle MAROC® Axe laiton dégonnable Bague laiton

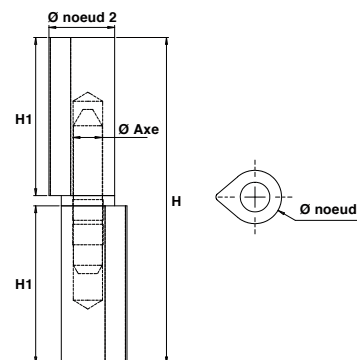
Code		Dim.	H	H1	Ø noeud	Ø noeud 2	Ø axe	Tarif HT en €		Cat.
MA060ABLLD	BRUT	60	60	29	10	12,5	5,4	Nous consulter	30	Nous consulter
MA080ABLLD	BRUT	80	80	38,8	13	16	7	Nous consulter	30	Nous consulter
MA100ABLLD	BRUT	100	100	48,5	16	20	9	10,60	20	2
MA120ABLLD	BRUT	120	120	58,5	16	20	9	11,71	10	2
MA140ABLLD	BRUT	140	140	67,8	20	25	11	Nous consulter	10	Nous consulter
MA160ABLLD	BRUT	160	160	77,8	20	25	11	Nous consulter	10	Nous consulter



MA140AB.. Paumelle MAROC® - Gondage rapide Butée à billes

Code		Dim.	H	H1	Ø noeud	Ø noeud 2	Ø axe	Tarif HT en €		Cat.
MA140ABBRA	BRUT	140	140	67,8	20	25	11	11,97	1	4





MA.. Paumelle MAROC® inox
Bague Inox

Code		Dim.	H	H1	Ø noeud	Ø noeud 2	Ø axe	Tarif HT en €		Cat.
MA045IBII	I 304	45	45	21,5	10	12,4	5,9	10,10		2
MA060IBII	I 304	60	60	29	10	12,5	5,4	12,94		2
MA080IBII	I 304	80	80	38,8	13	16	7	16,43		2
MA100IBII	I 304	100	100	48,5	16	20	9	23,69		2
MA120IBII	I 304	120	120	58,5	16	20	9	27,05		2
MA140IBII	I 304	140	140	67,8	20	25	11	59,04		2
MA160IBII	I 304	160	160	77,8	20	25	11	69,52		2



MA1.. Paumelle MAROC® inox
Butée à billes inox

Code		Dim.	H	H1	Ø noeud	Ø noeud 2	Ø axe	Tarif HT en €		Cat.
MA100IBBI	I 304	100	100	48,5	16	20	9	39,36		4
MA120IBBI	I 304	120	120	58,5	16	20	9	42,82		4
MA140IBBI	I 304	140	140	67,8	20	25	11	70,20		2
MA160IBBI	I 304	160	160	77,8	20	25	11	80,21		2



MA1.. Paumelle MAROC® inox
Bague inox - Graisseur inox

Code		Dim.	H	H1	Ø noeud	Ø noeud 2	Ø axe	Tarif HT en €		Cat.
MA100IBIIG	I 304	100	100	48,5	16	20	9	43,56		4
MA120IBIIG	I 304	120	120	58,5	16	20	9	47,89		4
MA140IBIIG	I 304	140	140	67,8	20	25	11	82,06		4
MA160IBIIG	I 304	160	160	77,8	20	25	11	95,96		4



Paumelles SOUDAN® et Mixte SOUDAN®



Caractéristiques

Paumelles entièrement usinées à partir de profilés en acier étiré, ces paumelles offrent de hautes performances mécaniques.

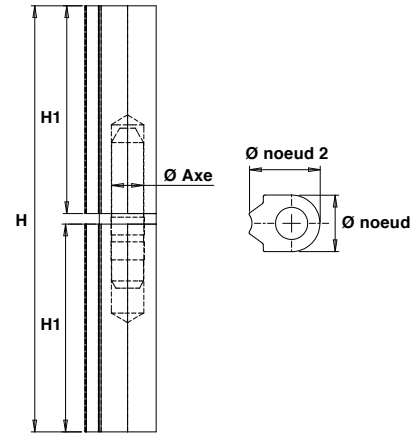
Son profil particulier offre 3 positions de soudures prédéterminées (crans d'alignement) et permet une utilisation sans gabarit.

Sur la SOUDAN®, les 2 éléments, mâles et femelles, ont ce profil particulier.

Sur la mixte SOUDAN®, on retrouve ce profil particulier uniquement sur l'élément mâle. L'élément femelle lui, percé de part en part est réversible pour une utilisation à gauche ou à droite. L'étanchéité est assurée par un bouchon polyéthylène.

Variantes

- Butée billes
- Réglable en hauteur
- Axe-bague démontable
- Bague inox



SD.. Paumelle SOUDAN® - Bague Laiton

Code	BRUT	Dim.	H	H1	Ø noeud	Ø noeud 2	Ø axe	Tarif HT en €		Cat.
SD080ABLA	BRUT	80	80	39	13	16	7	3,05	30	2
SD120ABLA	BRUT	120	120	58,5	16	20	9	5,17	10	2
SD140ABLA	BRUT	140	140	67,8	19	25	11	9,07	10	2



SD1.. Paumelle SOUDAN® - Butée à billes

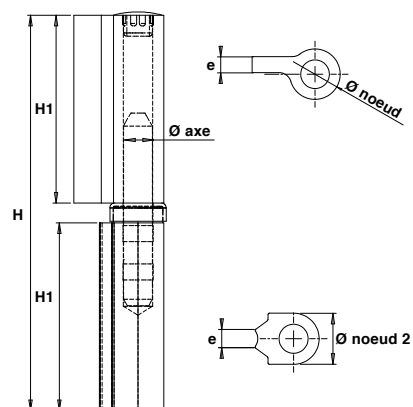
Code	BRUT	Dim.	H	H1	Ø noeud	Ø noeud 2	Ø axe	Tarif HT en €		Cat.
SD120ABBA	BRUT	120	120	58,5	16	20	9	14,30	10	2
SD140ABBA	BRUT	140	140	67,8	19	25	11	17,89	10	2



SD140A.. Paumelle SOUDAN® réglable

Code	BRUT	Dim.	H	H1	Ø noeud	Ø noeud 2	Ø axe	Tarif HT en €		Cat.
SD140ABL	BRUT	140	140	67,8	19	25	11	22,42	10	4

Paumelles Mixte SOUDAN®



MS.. Paumelle Mixte SOUDAN® - Bague Laiton

Code	BRUT	Dim.	H	H1	Ø noeud	Ø noeud 2	Ø axe	Tarif HT en €		Cat.
MS080ABLA	BRUT	80	80	39	13	16	7	7,82	30	2
MS120ABLA	BRUT	120	120	58,5	16	20	9	14,88	10	2
MS135ABLA	BRUT	135	135	66	16	20	9	15,96	10	2
MS140ABLA	BRUT	140	140	67,8	19	25	11	22,42	10	2



MS1.. Paumelle Mixte SOUDAN® - Butée à billes

Code	BRUT	Dim.	H	H1	Ø noeud	Ø noeud 2	Ø axe	Tarif HT en €		Cat.
MS120ABBA	BRUT	120	120	58,5	16	20	9	19,53	10	2
MS135ABBA	BRUT	135	135	66	16	20	9	20,73	10	2
MS140ABBA	BRUT	140	140	67,8	19	25	11	27,60	10	2



MS1.. Paumelle Mixte SOUDAN® - Axe inox - Réglable

Code	I 304	Dim.	H	H1	Ø noeud	Ø noeud 2	Ø axe	Tarif HT en €		Cat.
MS120ABLIR	I 304	120	120	58,5	16	20	9	28,50	10	4
MS140ABLIR	I 304	140	140	67,8	19	25	11	47,58	10	4

CE



Paumelles de grilles profilées



Caractéristiques

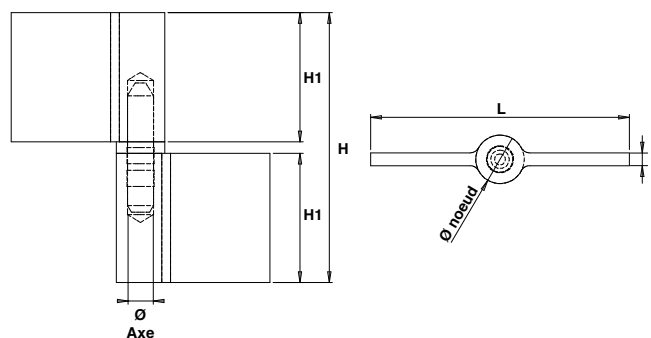
Paumelles de grilles usinées à partir de profilés d'acier laminé ou étiré.

Elles sont bleuies au four afin de retarder les effets des agents extérieurs et retarder la corrosion.

Variantes

- Bague laiton ou butée billes
- Lame au centre ou déportées
- Lames longues
- 3 lames
- Nœuds ronds ou nœuds arasés
- Réglable
- Trou de graissage
- Graisseur

Paumelles de grilles profilées



GPS..

Paumelle de grille profilée - lame au centre - Bleue
Bague laiton

Code		H	H1	L	e	Ø axe	Ø noeud	Tarif HT en €		Cat.
GPS06BLC	BRUT	60,5	28,5	80	4	8	15	7,76	30	2
GPS07BLC	BRUT	73,5	35	80	4	8	15	8,99	30	2
GPS08BLC	BRUT	83,5	40	80	4	8	15	9,64	20	2
GPS09BLC	BRUT	94	45	92	5,1	9	16,6	10,73	20	2
GPS10BLC	BRUT	104	51	92	5,1	9	16,6	11,95	10	2
GPS12BLC	BRUT	124	60	108	6,1	10	18,5	14,98	10	2
GPS14BLC	BRUT	144	70	108	6,1	10	18,5	23,02	10	2



GPS..

Paumelle de grille profilée - lame au centre - Tribu
Bague laiton

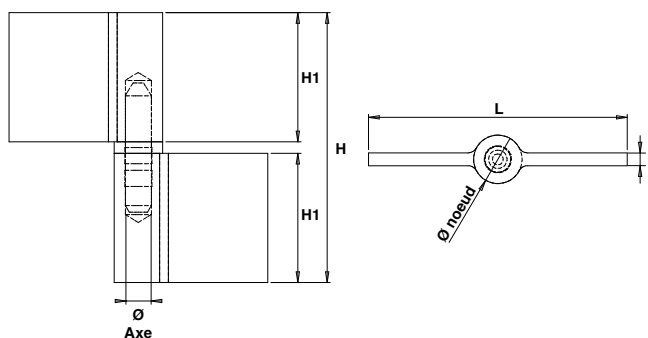
Code		H	H1	L	e	Ø axe	Ø noeud	Tarif HT en €		Cat.
GPS06BLCG	TRIBO	60,5	28,5	80	4	8	15	5,47	30	2
GPS08BLCG	TRIBO	83,5	40	80	4	8	15	7,12	20	2
GPS10BLCG	TRIBO	104	51	92	5,1	9	16,6	9,43	10	2
GPS12BLCG	TRIBO	124	60	108	6,1	10	18,5	11,86	10	2
GPS14BLCG	TRIBO	144	70	108	6,1	10	18,5	19,00	10	2



GPS..

Paumelle de grille profilée - Nœud rond - lame au centre
Tribu - Trou de graissage - Bague laiton

Code		H	H1	L	e	Ø axe	Ø noeud	Tarif HT en €		Cat.
GPS06BLCT	BRUT	60,5	28,5	80	4	15	8	12,67	30	2
GPS07BLCT	BRUT	73,5	35	80	4	15	8	13,26	30	2
GPS08BLCT	BRUT	83,5	40	80	4	15	8	13,51	20	2
GPS10BLCT	BRUT	104	51	92	5,1	16,6	9	17,09	10	4
GPS12BLCT	BRUT	124	60	108	6,1	18,5	10	18,82	10	4
GPS14BLCT	BRUT	144	70	108	6,1	18,5	10	24,65	10	4



GPSL..

Paumelle de grille profilée - Lame au centre
Graisseur - Bague laiton

Code		H	H1	L	e	Ø axe	Ø noeud	Tarif HT en €		Cat.
GPS10BLCK	BRUT	104	51	92	5,1	16,6	9	17,11	10	4
GPS12BLCK	BRUT	124	60	108	6,1	18,5	10	20,07	10	4
GPS14BLCK	BRUT	144	70	108	6,1	18,5	10	28,13	10	4



GPSL..

Paumelle de grille profilée - Lame au centre
Butée à billes

Code		H	H1	L	e	Ø axe	Ø noeud	Tarif HT en €		Cat.
GPS12BBC	BRUT	127	60	108	6,1	10	18,5	23,05	10	2
GPS14BBC	BRUT	147	70	108	6,1	10	18,5	31,10	10	2

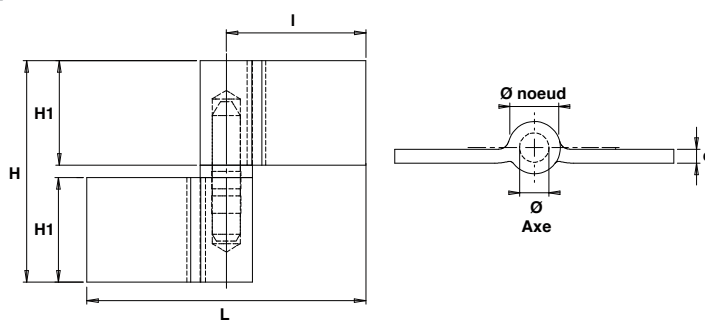


GPSRL..

Paumelle de grille profilée - Lame au centre
Réglable

Code		H	H1	L	e	Ø axe	Ø noeud	Tarif HT en €		Cat.
GPSR10BLC	BRUT	120	60	108	6,1	10	18,5	20,31	10	4
GPSR12BLC	BRUT	140	70	108	6,1	10	18,5	25,95	10	4

Paumelles de grilles profilées



GPS..

Paumelle de grille profilée - lame déportée
Bague laiton

Code Sens gauche	Code Sens droite		H	H1	L	e	Ø axe	Ø noeud	Tarif en €	HT en €		Cat.
GPS06BLG	GPS06BLD	BRUT	60,5	28,5	80	4	8	15	7,76	30		2
GPS08BLG	GPS08BLD	BRUT	83,5	40	80	4	8	15	9,64	20		2
GPS09BLG	GPS09BLD	BRUT	94	45	92	5,1	9	16,6	10,73	20		2
GPS10BLG	GPS10BLD	BRUT	104	51	92	5,1	9	16,6	11,95	10		2
GPS12BLG	GPS12BLD	BRUT	124	60	108	6,1	10	18,5	14,98	10		2
GPS14BLG	GPS14BLD	BRUT	144	70	108	6,1	10	18,5	23,02	10		2



GPL1..

Paumelle de grille profilée
Longues lames au centre

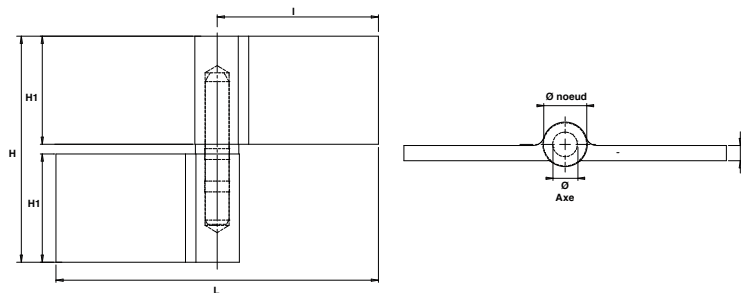
Code		H	H1	L	e	Ø axe	Ø noeud	Tarif en €	HT en €		Cat.
GPL10BLC	BRUT	104	51	149	7	11	20,5	26,42	10		2
GPL12BLC	BRUT	124	60	149	7	11	20,5	30,36	10		2



GPL1..

Paumelle de grille profilée - Longues lames déportées

Code Sens gauche	Code Sens droite		H	H1	L	e	Ø axe	Ø noeud	Tarif en €	HT en €		Cat.
GPL10BLG	GPL10BLD	BRUT	104	51	149	7	20,5	11	26,42	10		2
GPL12BLG	GPL12BLD	BRUT	124	60	149	7	20,5	11	30,36	10		2
GPL14BLG	GPL14BLD	BRUT	144	70	220	9,5	25,5	14	64,56	5		2
GPL16BLG	GPL16BLD	BRUT	164	80	220	9,5	25,5	14	71,83	3		2



GPL1..

**Paumelle de grille profilée - Longues lames déportées
Butée à billes**

Code Sens gauche	Code Sens droite		H	H1	L	e	Ø axe	Ø noeud	Tarif HT en €		Cat.
GPL12BBG	GPL12BBD	BRUT	127	60	149	7	11	20,5	38,21	10	2
GPL14BBG	GPL14BBD	BRUT	147	70	220	9,5	14	25,5	73,08	5	2

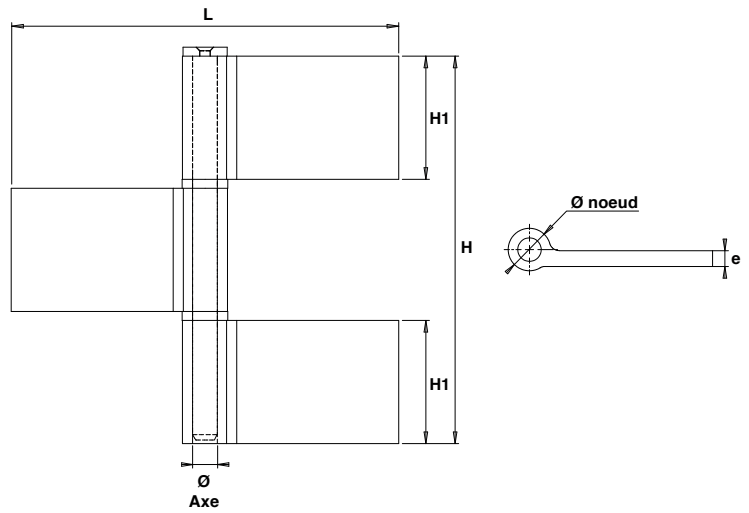


GPL14..

**Paumelle de grille profilée - Longues lames déportées
Trou de graissage - Bague laiton**



Code Sens gauche	Code Sens droite		H	H1	L	e	Ø axe	Ø noeud	Tarif HT en €		Cat.
GPL14BLGT	GPL14BLDT	BRUT	144	70	220	9,5	14	25,5	65,91	5	4

Paumelles de grilles profilées - 3 Lames



GP322BLC

Paumelle de grille profilée 3 lames - Lames déportées

Code		H	H1	L	e	Ø axe	Ø noeud	Tarif HT en €		Cat.
GP322BLC	BRUT	220	70	220	9,5	25,5	14	91,67	1	2





Paumelles de grilles roulées



Caractéristiques

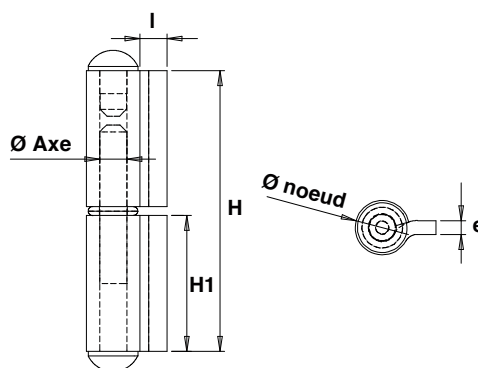
Paumelles de grilles roulées renforcées.

Conçues pour supporter des charges lourdes, elles sont disponibles en de nombreuses variantes pour satisfaire à tout type d'utilisation.

Variantes

- Matière : acier ou inox
- Bague laiton ou butée billes
- Lame au centre ou déportées
- Lames courtes ou lames longues

Paumelles de grilles roulées - Lames courtes



GRC..

Paumelle de grille roulée - Lames courtes
Lames au centre - Bague laiton

Code		Dim.	H	H1	l	e	Ø noeud	Ø axe	Tarif HT en €		Cat.
GRC06BLC	BRUT	60X6	62	30	6	3	12	6	3,49	20	2
GRC08BLC	BRUT	80X7	83	40	6	3	13	7	3,74	20	2
GRC108BLC	BRUT	100X8	103	50	6	4	16	8	4,73	20	2
GRC101BLC	BRUT	100X11	103	50	9	5	21	11	6,31	10	2
GRC121BLC	BRUT	120X11	124	60	9	5	21	11	7,57	10	2
GRC141BLC	BRUT	140X11	144	70	9	5	21	11	8,13	10	2
GRC161BLC	BRUT	160X14	165	80	10	5	24	14	13,42	10	2
GRC182BLC	BRUT	180X20	187	90	30	6	32	20	23,48	4	2



GRC1..

Paumelle de grille roulée - Lames courtes
Lames au centre - Butée à billes

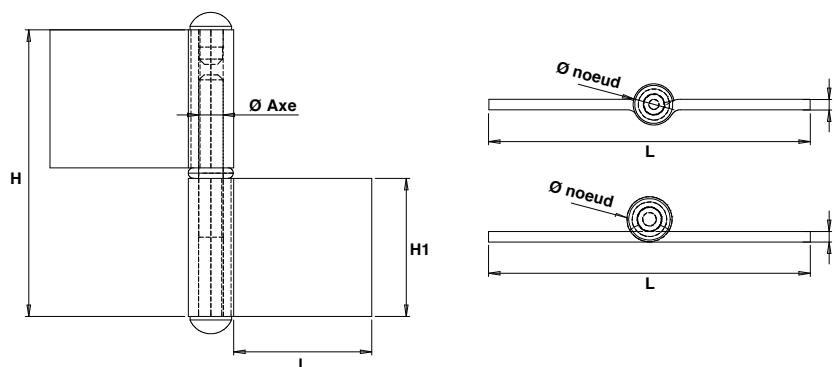
Code		Dim.	H	H1	l	e	Ø noeud	Ø axe	Tarif HT en €		Cat.
GRC101BBC	BRUT	100X11	107	50	9	5	21	11	10,55	10	2
GRC121BBC	BRUT	120X11	127	60	9	5	21	11	12,07	10	2
GRC140BBC	BRUT	140X11	148	70	9	5	21	11	12,63	10	2
GRC160BBC	BRUT	160X14	168	80	10	5	24	14	20,18	10	2



GRC121B..



Paumelle de grille roulée - Lames courtes
Lames déportées - Bague laiton

Code Sens gauche	Code Sens droite		Dim.	H	H1	l	e	Ø noeud	Ø axe	Tarif HT en €		Cat.
GRC121BLG	GRC121BLD	BRUT	120X11	124	60	9	5	21	11	7,76	10	4



GRL..



Paumelle de grille roulée - Lames longues
Lames au centre - Bague laiton

Code		Dim.	H	H1	l	e	Ø noeud	Ø axe	Tarif HT en €		Cat.
GRL066BLC	BRUT	60X6	62	30	30	3	14	6	3,99	20	2
GRL087BLC	BRUT	80X7	83	40	40	3	15	7	4,61	20	2
GRL108BLC	BRUT	100X8	103	50	50	4	16	8	5,54	10	2
GRL101BLC	BRUT	100X11	103	50	50	5	21	11	7,71	10	2
GRL121BLC	BRUT	120X11	124	60	50	5	21	11	8,69	10	2
GRL141BLC	BRUT	140X11	144	70	50	5	21	11	9,75	10	2
GRL161BLC	BRUT	160X11	165	80	50	5	24	14	14,74	5	2
GRL182BLC	BRUT	180x20	187	90	65	6	32	20	25,07	4	2

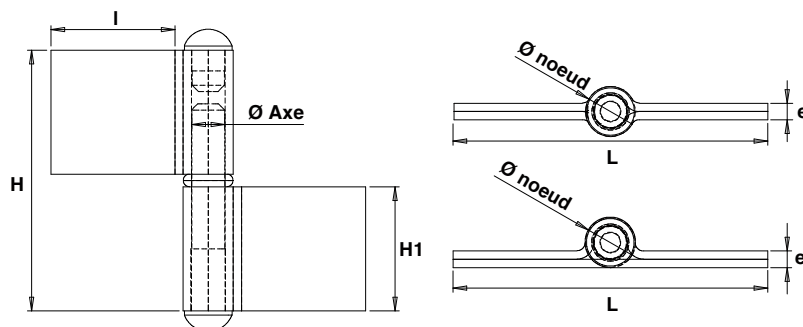


GRL..

Paumelle de grille roulée - Lames longues déportées
Bague laiton

Code Sens gauche	Code Sens droite		Dim.	H	H1	l	e	Ø noeud	Ø axe	Tarif HT en €		Cat.
GRL087BLG	GRL087BLD	BRUT	80X7	83	30	30	3	14	6	4,61	20	2
GRL108BLG	GRL108BLD	BRUT	100X8	103	40	40	3	15	7	5,54	10	2
GRL101BLG	GRL101BLD	BRUT	100X11	103	50	50	4	16	8	7,71	10	2
GRL121BLG	GRL121BLD	BRUT	120X11	124	50	50	5	21	11	8,69	10	2

Paumelles de grilles roulées - Lames doubles



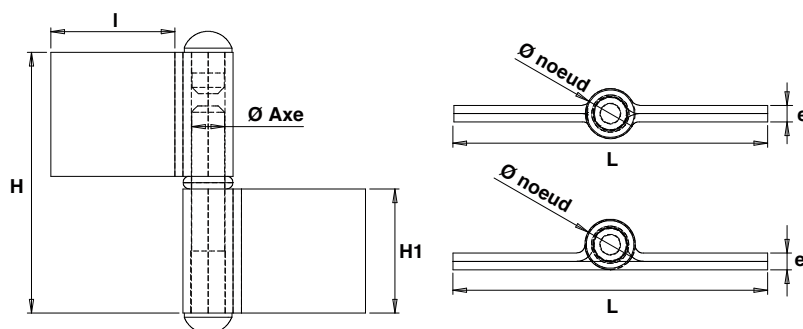
GRD.. Paumelle de grille roulée - Lames doubles Lames au centre Bague laiton

Code	BRUT	Dim.	H	H1	l	e	Ø noeud	Ø axe	Tarif HT en €		Cat.
GRD068BLC	BRUT	60X8	62	30	30	4	12	8	4,95		20 2
GRD089BLC	BRUT	80X9	83	40	35	5	14	9	6,14		10 2
GRD101BLC	BRUT	100X11	103	50	40	6	17	11	8,36		10 2
GRD123BLC	BRUT	120X13	124	60	50	7	22	13	12,72		10 2
GRD125BLC	BRUT	120X15	124	60	50	7	22	15	14,65		10 2
GRD145BLC	BRUT	140X15	144	70	55	7	22	15	16,27		10 2
GRD148BLC	BRUT	140X18	144	70	55	10	28	18	26,17		4 2
GRD162BLC	BRUT	160X20	165	80	70	12	32	20	49,84		4 2
GRD182BLC	BRUT	180X20	187	90	70	12	32	20	55,19		4 2



GRD.. Paumelle de grille roulée - Lames doubles déportées Bague laiton

Code Sens gauche	Code Sens droite	BRUT	Dim.	H	H1	l	e	Ø noeud	Ø axe	Tarif HT en €		Cat.
GRD068BLG	GRD068BLD	BRUT	60X8	62	30	30	4	12	8	4,95		20 2
GRD089BLG	GRD089BLD	BRUT	80X9	83	40	35	5	14	9	6,14		10 2
GRD101BLG	GRD101BLD	BRUT	100X11	103	50	40	6	17	11	8,36		10 2
GRD121BLG	GRD121BLD	BRUT	120X15	124	60	50	7	22	15	14,65		10 2
GRD145BLG	GRD145BLD	BRUT	140X15	144	70	55	7	22	15	16,27		10 2
GRD148BLG	GRD148BLD	BRUT	140X18	144	70	55	10	28	18	26,17		4 2
GRD162BLG	GRD162BLD	BRUT	160X20	165	80	70	12	32	20	49,84		4 2
GRD182BLG	GRD182BLD	BRUT	180X20	187	90	70	12	32	20	Nous consulter		4 Nous consulter



GRS.. Paumelle de grille roulée - Inox poli tribo
Lames au centre - Bague nylon ou inox

Code	Dim.	H	H1	l	e	Ø noeud	Ø axe	Tarif HT en €	Cat.
GRS08BBC	80	83	40	84	2,5	12	7	27,23	20 2
GRS10BBC	100	103	50	95	5	18,5	9	48,94	10 2
GRS12BBC	120	124	60	95	5	18,5	9	61,05	10 2



GRS.. Paumelle de grille roulée - Inox poli brossé
Lames au centre - Bague nylon ou inox

Code	Dim.	H	H1	l	e	Ø noeud	Ø axe	Tarif HT en €	Cat.
GRS08BLCI	80	83	40	84	2,5	12	7	31,49	20 2
GRS10BLCI	100	103	50	95	5	18,5	9	72,78	10 2
GRS12BLCI	120	124	60	95	5	18,5	9	85,34	10 2



GRC.. Paumelle de grille roulée - Inox tribo
Lames courtes - Lames au centre - Bague laiton

Code	Dim.	H	H1	l	e	Ø noeud	Ø axe	Tarif HT en €	Cat.
GRC06BLCI	60X6	62	30	6	3	12	6	21,65	20 4
GRC08BLCI	80X7	83	40	6	3	13	7	23,40	20 4
GRC108BLCI	100X8	103	50	6	4	16	8	28,02	20 4
GRC101BLCI	100X11	124	50	9	5	21	11	37,57	10 4
GRC121BLCI	120X11	144	60	9	5	21	11	39,70	10 4



GRL.. Paumelle de grille roulée - Inox tribo
Lames longues - Lames au centre - Bague laiton

Code	Dim.	H	H1	l	e	Ø noeud	Ø axe	Tarif HT en €	Cat.
GRL066BLCI	60X6	62	30	30	3	12	6	25,50	20 4
GRL087BLCI	80X7	83	40	40	3	13	7	27,57	20 4
GRL108BLCI	100X8	103	50	50	4	16	8	33,02	20 4
GRL101BLCI	100X11	124	50	50	5	21	11	41,53	10 4
GRL121BLCI	120X11	144	60	50	5	21	11	43,47	10 4



Charnières à souder 3 et 5 nœuds



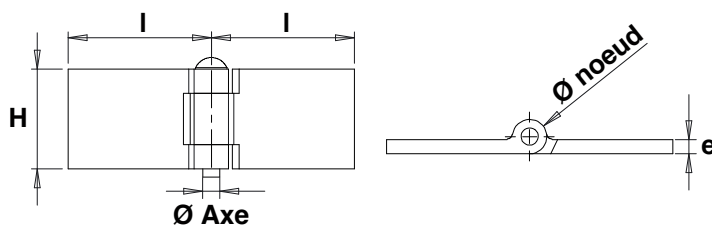
Caractéristiques

Charnières usinées à partir de profilés en acier laminé à chaud, leur finition grenillée permet une bonne accroche de la peinture.

Ces charnières sont équipées d'axes tête ronde en laiton.

Variantes

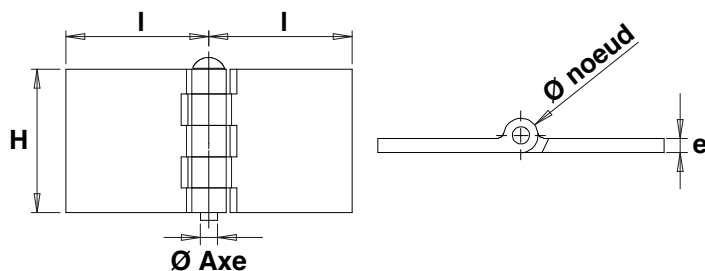
- 3 ou 5 nœuds





CH32.. Charnières 3 noeuds de 12 mm

Code		Dim.	H	l	e	Ø noeud	Ø axe	Tarif HT en €		Cat.
CH3230030	BRUT	30X30	30	30	5	12	6	13,12	20	4
CH3230040	BRUT	30X40	30	40	5	12	6	13,12	20	4
CH3230060	BRUT	30X60	30	60	5	12	6	11,01	20	4
CH3235040	BRUT	35X40	35	40	5	12	6	14,05	20	4
CH3235060	BRUT	35X60	35	60	5	12	6	12,47	20	4
CH3240040	BRUT	40X40	40	40	5	12	6	Nous consulter	20	Nous consulter
CH3240050	BRUT	40X50	40	50	5	12	6	15,67	20	4
CH3240060	BRUT	40X60	40	60	5	12	6	Nous consulter	20	Nous consulter
CH3240080	BRUT	40X80	40	80	5	12	6	16,05	20	4
CH3245040	BRUT	45X40	45	40	5	12	6	16,36	20	4
CH3245060	BRUT	45X60	45	60	5	12	6	14,30	20	4

Charnières 5 nœuds





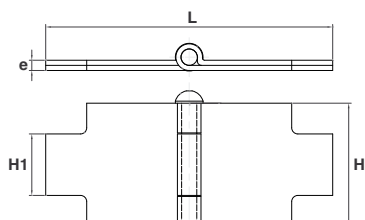
CH52.. Charnières 5 nœuds de 12 mm

Code		Dim.	H	l	e	Ø noeud	Ø axe	Tarif HT en €		Cat.
CH5250022	BRUT	50X22,5	50	22,5	5	12	6	Nous consulter	10	Nous consulter
CH5250040	BRUT	50X40	50	40	5	12	6	18,31	20	4
CH5250050	BRUT	50X50	50	50	5	12	6	Nous consulter	20	Nous consulter
CH5250060	BRUT	50X60	50	60	5	12	6	16,20	20	4
CH5250090	BRUT	50X90	50	90	5	12	6	18,66	20	4
CH5260040	BRUT	60X40	60	40	5	12	6	20,45	20	4
CH5260060	BRUT	60X60	60	60	5	12	6	18,32	20	4
CH5260090	BRUT	60X90	60	90	5	12	6	20,95	10	4
CH5280040	BRUT	80X40	80	40	5	12	6	25,17	10	4
CH5280060	BRUT	80X60	80	60	5	12	6	25,17	10	4
CH5280080	BRUT	80X80	80	80	5	12	6	Nous consulter	10	Nous consulter
CH5280090	BRUT	80X90	80	90	5	12	6	25,99	5	4



CH5.. Charnières 5 nœuds de 15/16 mm

Code		Dim.	H	l	e	Ø noeud	Ø axe	Tarif HT en €		Cat.
CH580080	BRUT	80X80	80	80	6	15	8	Nous consulter	5	Nous consulter
CH5660060	BRUT	60X60	60	60	6	16	8	25,98	5	4

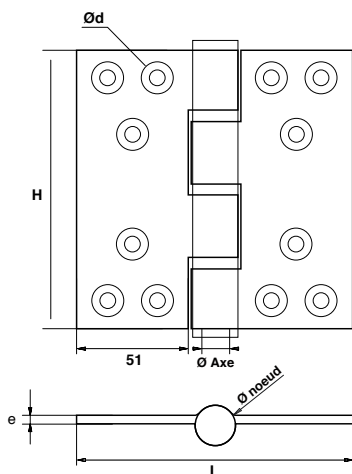


CHS.. Charnière à souder fine - Courte

Code	Dim.	L	e	H	H1	Tarif HT en €	Cat.
CHS40FC BRUT	40	140	4	40	25	4,86	2
CHS50FC BRUT	50	160	5	50	35	6,19	2
CHS60FC BRUT	60	185	5	60	40	8,04	2



CH451051.. Charnière roulée américaine - 4 nœuds



Code Sens gauche	Code Sens droite	Dim.	H	l	e	Ø noeud	Ø axe	Tarif HT en €	Cat.
CH451051G0	CH451051D0	BRUT 15X100X51	100	51	3	15	9	Nous consulter	Nous consulter
CH451051G1	CH451051D1	Z.BLANC 15X100X51	100	51	3	15	9	Nous consulter	Nous consulter