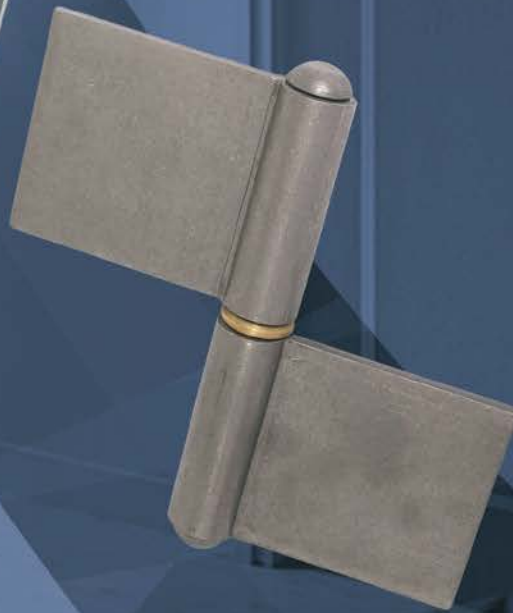




FAURE & FILS®



Catalogue Général



Fabricant Français

Sommaire



FAURE FILS®

Qui sommes-nous ?	2
Repères catalogue	3
Fiches d'aide à la décision	4
Finitions	7
Normes / Précautions	8

PAUMELLES POUR MENUISERIE BOIS

Paumelles picardes	9
Paumelles picardes réglables	14
Paumelles picardes sécurité	16
Paumelles picardes contrecoudées	18
Paumelles picardes rustiques	21
Paumelles FF renforcées nœuds ronds	23
Paumelles FF renforcées 3 lames	26
Paumelles FF renforcées coudées	27
Paumelles FF renforcées nœuds plats	28
Paumelles FF renforcées grand écartement	29
Paumelles FF renforcées inox	30
Paumelles FO Laser	31
Paumelles Alu	33
Paumelles réversibles	36
Paumelles réversibles SANLAM®	37
Paumelles et charnières à ressort	38

PAUMELLES POUR MENUISERIE MÉTAL

Paumelles MAROC®	41
Paumelles SOUDAN® et mixte soudan	46
Paumelles de grilles profilées	49
Paumelles de grilles roulées	55
Charnières à souder 3 et 5 nœuds	60

PIVOTS

Articulations de portail	64
--------------------------------	----

ACCESSOIRES

Accessoires	68
-------------------	----

Index	71
CGV	83

Qui sommes-nous ?

Faure et Fils®

La société Faure et Fils® est spécialisée depuis 1920 dans la conception et la fabrication d'articulations pour menuiseries bois et menuiseries métalliques.



La qualité des composants ainsi que l'amélioration continue apportée à la réalisation de nos produits sont un gage de qualité pour tous les professionnels.



Notre production

Faure et Fils® s'est dotée au fil des années de moyens de productions modernes permettant également la fabrication de produits destinés à des besoins spécifiques :

- Centres de soudure laser
- Centres d'usinage automatique
- Unité de roulage automatique.

Qualité, souplesse et adaptabilité sont les maîtres mots de l'entreprise qui se positionne toujours au plus près de ses clients et des besoins du marché.



Repères catalogue

Disponibilité produits

Tous les produits présentés au catalogue ont plusieurs catégories de disponibilité :

- Stockés (**STOCKÉ**)
- Disponibles sous 2 semaines (**2**)
- Disponibles sous 4 semaines (**4**)
- Délai à confirmer auprès de votre service commercial (**Nous consulter**).

Code	Tarif HT en €	Dispo. (sem.)	U
		STOCKÉ	%

Code	Tarif HT en €	Dispo. (sem.)	U
		2	%
	<i>Nous consulter</i>	4	%
		<i>Nous consulter</i>	%

Tarifs

Les prix apparaissant sur nos catalogues sont des tarifs HT en €.

Ils sont donnés à titre indicatif (hausse pouvant intervenir) et doivent être confirmés par accusé de réception.

Les prix sont donnés à l'unité ou au cent (%) dans la colonne U.

Dans ce cas, vous trouverez dans la colonne U le marquage % dans le tableau tarifs.

Pour les produits non tenus en stock (**2, 4, Nous consulter**), référez-vous à notre service commercial.

U

%

Tarif HT en €

Nous consulter

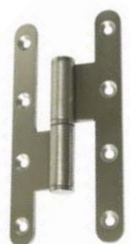
Conditionnement



Quantités de pièces vendues par carton ou sachet.

Dans le cas de conditionnement vrac, le revêtement de certaines pièces peut être griffé. Il appartient à l'utilisateur d'assurer la continuité du traitement.

Visuels



Les visuels présents sur notre catalogue ne sont pas contractuels.

Les conseils de pose et de mise en oeuvre ne se substituent pas aux règles professionnelles et nationales en vigueur et au respect des règles de l'art.

Ils sont donnés à titre indicatif et n'engagent en aucun cas notre responsabilité.

FICHE D'AIDE À LA DÉCISION

Paumelle menuiserie Bois

Type de paumelle

- Picarde
- FF renforcée
- FO Laser
- Grand écartement

Matière

- Acier
- Inox 304

Finition

- Brut
- Zingué blanc
- Époxy au choix
- Sur demande

Type

- Droite
- Coudée

Nombre de lames

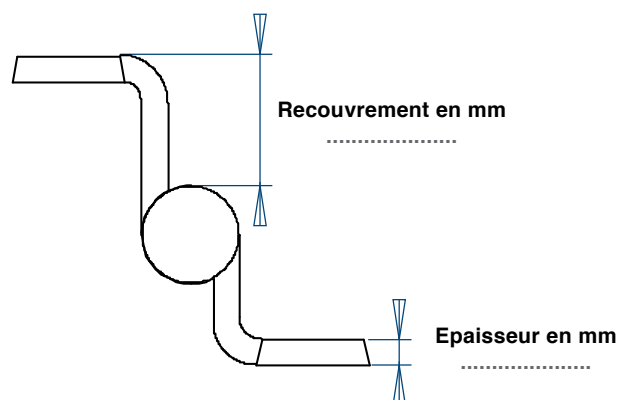
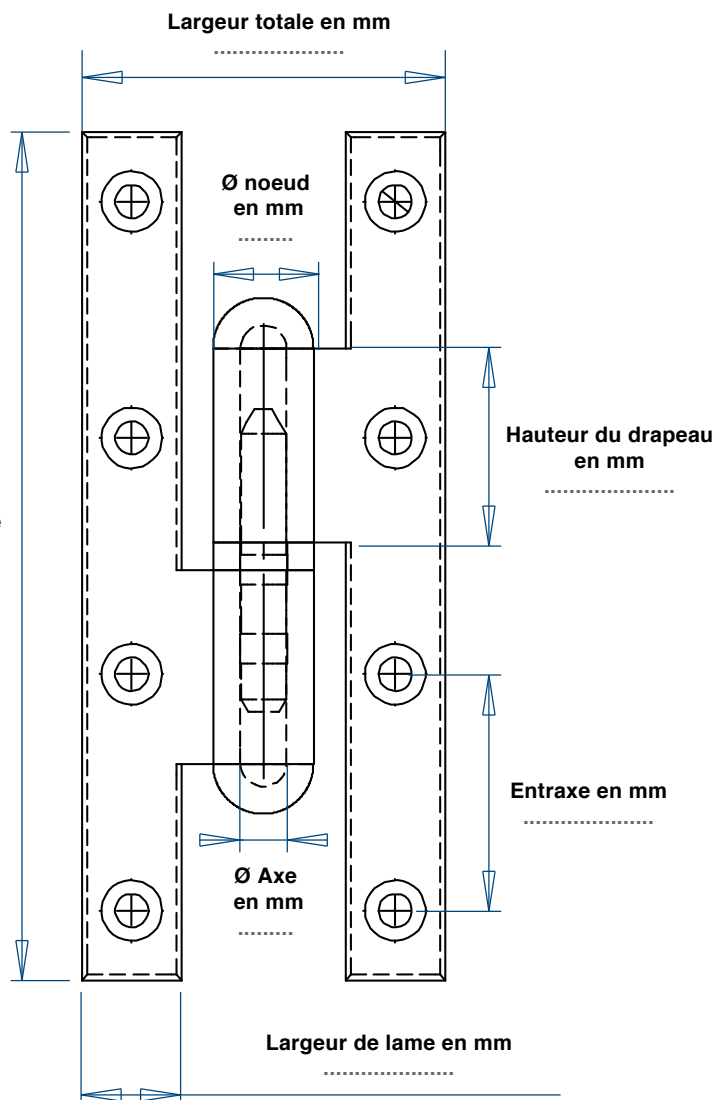
- 2
- 3

Quantité

- Gauche :
- Droite :

Accessoires

- Bagues laiton
- Butées billes
- Bagues inox



Type de noeud

- Noeud plat
- Noeud rond

Type de bouts

- Bouts carrés
 - Bouts ronds
- Épaisseur de lame : mm

FICHE D'AIDE À LA DÉCISION

Paumelle menuiserie Métal

TYPE GOUTTE D'EAU

Matière

- Acier
- Inox 304

Axe

- Acier
- Laiton
- Inox 304

Quantité

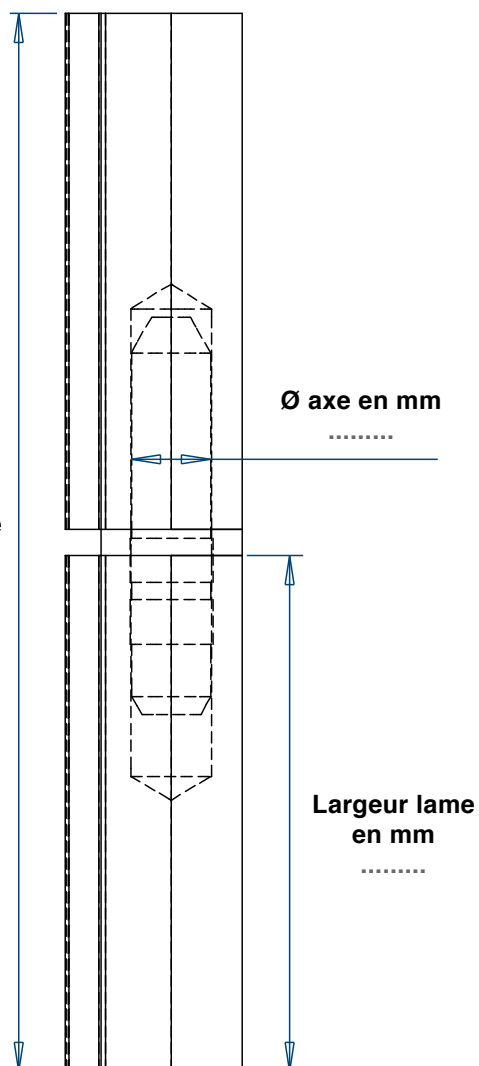
.....

Accessoires

- Bague laiton
- Bague inox
- Butée billes
- Butée billes inox
- Réglable
- Trou de graissage
- Graisseur

Hauteur totale
en mm

.....



Ø axe en mm

Largeur lame
en mm

Ø noeud 1 en mm

Ø noeud 2
en mm

FICHE D'AIDE À LA DÉCISION

Paumelle menuiserie Métal

TYPE GRILLE

Nombre de lames

- 2
- 3

Matière

- Acier
- Inox 304

Axe

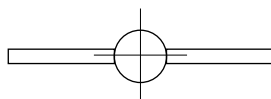
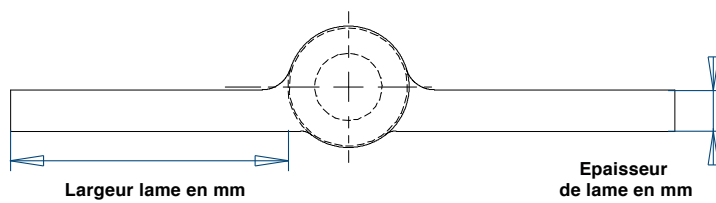
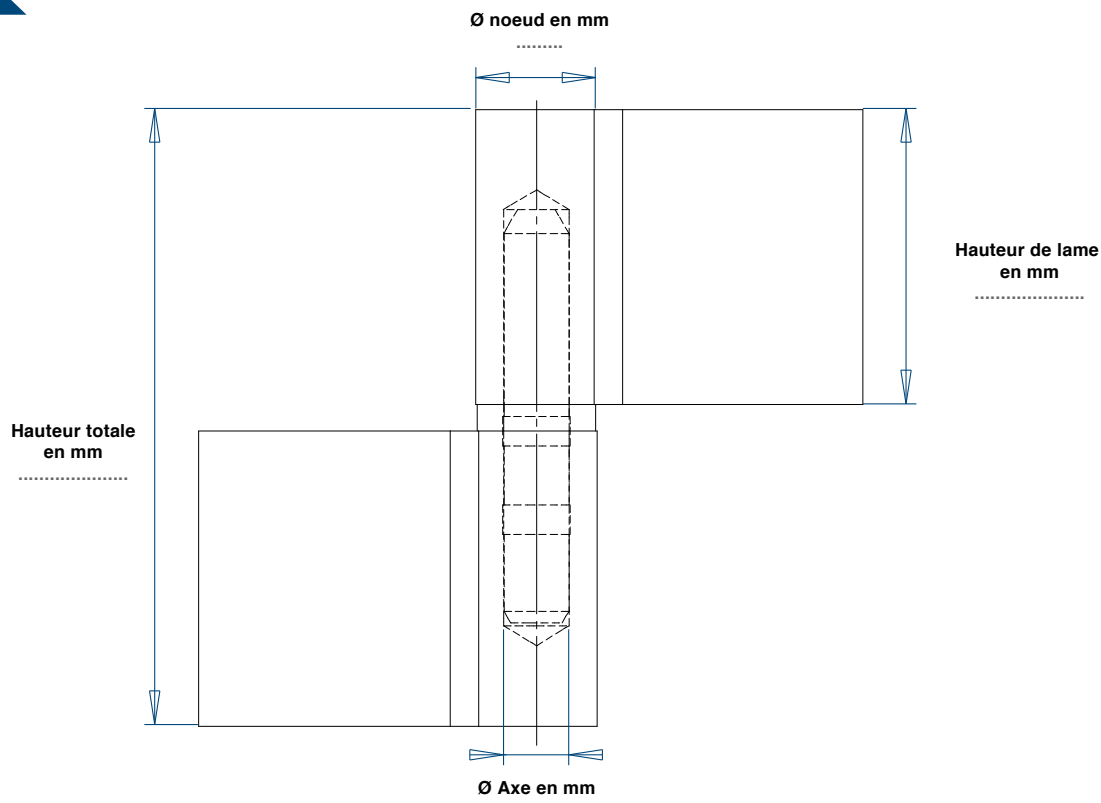
- Acier
- Laiton
- Inox 304

Quantité

- Centre :
- Gauche :
- Droite :

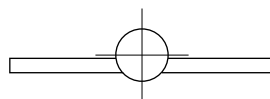
Accessoires

- Bague laiton
- Bague inox
- Butée billes
- Butée billes inox
- Réglable
- Trou de graissage
- Graisseur



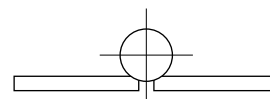
Lames au centre

La paumelle sera alors symétrique, sans sens.



Lames déportées

Les lames sont légèrement décalées par rapport au noeud de la paumelle. La paumelle sera alors droite ou gauche.



Lames tangentes

Les lames sont tangentes au noeud de la paumelle, la paumelle sera alors droite ou gauche.

Finitions

Acier



Matière sans traitement. Certaines pièces reçoivent une opération :

Grenaillage : technique consistant à projeter, à l'aide d'une grenailleuse, des micro-billes sur la surface d'un objet pour en modifier la structure superficielle. Ce traitement favorise la soudure et l'accroche de la peinture.

Tribofinition : procédé qui permet de modifier l'état de surface et les arêtes de pièces en métal. Ce traitement permet un décapage, ébavurage, rayonnage et polissage de la pièce qui offrira une finition parfaite.

Bleuissement au four : permet par chauffe de la matière de retarder les effets des agents extérieurs et la corrosion.

Epoxy



Réalisé par poudrage électrostatique, puis cuit au four. L'épaisseur de peinture déposée (env. 80 microns) sur toute sa surface confère à la pièce une bonne résistance à la corrosion.

Les pièces en acier (plus couramment destinées à une utilisation intérieure) reçoivent ce traitement sur la matière brute ; les pièces acier reçoivent au préalable un flash de zinc.

Le nuancier RAL consiste en une palette de couleurs universellement adoptée.

Il définit et nomme différentes teintes.

Ex : RAL 9005 (NOIR), RAL 9010 (BLANC).

Chromage



Procédé qui consiste à déposer une couche de chrome sur des pièces par trempage dans un bain électrolytique : le chrome dissout dans le bain est transféré sur les pièces par l'effet d'un courant électrique.

Zingage



Procédé qui consiste à déposer une couche de zinc sur des pièces par trempage dans un bain électrolytique : le chrome dissout dans le bain est transféré sur les pièces par l'effet d'un courant électrique.

Normes / Précautions

Le marquage CE

Le marquage CE réglementaire est obligatoire pour la mise sur le marché de certains produits suivant leur destination d'emploi, dans tout l'espace économique européen.

Il s'agit d'un signe de conformité aux exigences fondamentales des règlements et directives européens en termes de sécurité, de santé publique et de protection des consommateurs.

Nos autorisations de marquages CE délivrées par AFNOR Certification apportent la preuve que nos produits sont conformes aux exigences des directives et règlements européens applicable au marquage CE : Quincailleries pour les itinéraires d'évacuation ou des applications de cloisonnement anti-feu et anti-fumées.

Précautions d'emploi

Toutes les cotes du catalogue sont exprimées en mm.

Nos gammes sont composées d'un grand nombre d'articles. Ils se différencient, en particulier, par les matériaux utilisés pour leurs fabrications (acier, inox, aluminium).

Chacun d'entre eux répond à une utilisation spécifique.

Le choix et l'adaptation de nos produits à la nature du matériau composant les fermetures (bois, PVC, aluminium...) ainsi que la compatibilité avec les différents milieux géographiques (bord de mer...) sont à la charge du prescripteur qui en assume l'entière responsabilité.

Avant d'effectuer un traitement supplémentaire sur nos produits, il est indispensable de connaître la compatibilité avec le traitement de base.

Paumelles picardes



Caractéristiques

Paumelles destinées au ferrage de menuiseries massives grâce à leur grande capacité de charge.

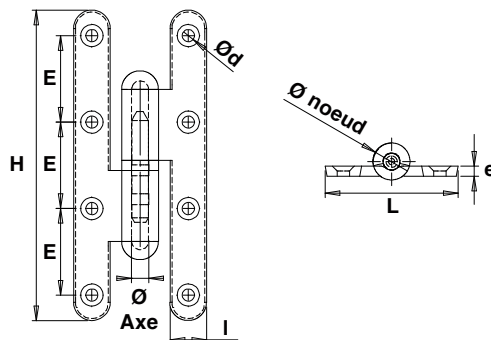
Elles sont réalisées par découpe et roulage dans des feuillards de forte épaisseur.

Ces paumelles ont comme spécificité le chanfrein présent sur les lames qui facilite la pose et l'ajustement de ces dernières dans les entailles du bois.

Variantes

- Matière : acier
- Bouts ronds ou bouts carrés
- Bague laiton ou butée billes
- Finitions brut, zingué blanc ou époxy
- Montage avec turlupets rustiques

Paumelles picardes



Modèle gauche



Modèle gauche



Modèle droite

Pl.. Paumelle picarde bouts ronds
Bague laiton

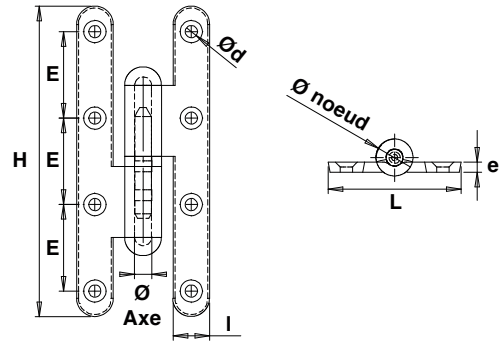
Code Sens gauche	Code Sens droite		Dim.	H	L	l	e	Ø axe	Ø noeud	Ød	E	Tarif en €	HT en €		Cat.
PI146RG0	PI146RD0	BRUT	140X60	140	60	16,5	4,5	7,5	16,5	5,5	39	21,79	10		2
PI147RG0	PI147RD0	BRUT	140X70	140	70	17,5	5	8	18	5,5	38	23,20	10		2
PI166RG0	PI166RD0	BRUT	160X60	160	60	17	5	8	18	5,5	44	22,09	10		2
PI167RG0	PI167RD0	BRUT	160X70	160	70	17,5	5	8	18	5,5	43	24,08	10		2
PI168RG0	PI168RD0	BRUT	160X80	160	80	18	6	9	21	5,8	43	28,32	10		2
PI197RG0	PI197RD0	BRUT	190X70	190	70	18,5	5	8	18	5,8	54	26,82	10		2
PI198RG0	PI198RD0	BRUT	190X80	190	80	20	6	9	21	5,8	53	29,74	10		2
PI228RG0	PI228RD0	BRUT	220X80	220	80	21	6	9	21	5,8	63	35,53	10		2
PI259RG0	PI259RD0	BRUT	250X90	250	90	23	6	9	21	6,5	72	49,29	5		2

Pl.. Paumelle picarde bouts ronds
Bague laiton

Code Sens gauche	Code Sens droite		Dim.	H	L	l	e	Ø axe	Ø noeud	Ød	E	Tarif en €	HT en €		Cat.
PI146RG1	PI146RD1	Z.BLANC	140X60	140	60	16,5	4,5	7,5	16,5	5,5	39	23,74	10		2
PI147RG1	PI147RD1	Z.BLANC	140X70	140	70	17,5	5	8	18	5,5	38	25,08	10		2
PI166RG1	PI166RD1	Z.BLANC	160X60	160	60	17	5	8	18	5,5	44	24,10	10		2
PI167RG1	PI167RD1	Z.BLANC	160X70	160	70	17,5	5	8	18	5,5	43	26,10	10		2
PI168RG1	PI168RD1	Z.BLANC	160X80	160	80	18	6	9	21	5,8	43	30,93	10		2
PI197RG1	PI197RD1	Z.BLANC	190X70	190	70	18,5	5	8	18	5,8	54	29,20	10		2
PI198RG1	PI198RD1	Z.BLANC	190X80	190	80	20	6	9	21	5,8	53	32,39	10		2
PI228RG1	PI228RD1	Z.BLANC	220X80	220	80	21	6	9	21	5,8	63	38,85	10		2
PI259RG1	PI259RD1	Z.BLANC	250X90	250	90	23	6	9	21	6,5	72	53,45	5		2

Pl.. Paumelle picarde bouts ronds
Bague laiton

Code Sens gauche	Code Sens droite		Dim.	H	L	l	e	Ø axe	Ø noeud	Ød	E	Tarif en €	HT en €		Cat.
PI146RGJ	PI146RDJ	EPOXY NOIR 9005	140X60	140	60	16,5	4,5	7,5	16,5	5,5	39	23,74	10		4
PI147RGJ	PI147RDJ	EPOXY NOIR 9005	140X70	140	70	17,5	5	8	18	5,5	38	25,08	10		4
PI166RGJ	PI166RDJ	EPOXY NOIR 9005	160X60	160	60	17	5	8	18	5,5	44	24,10	10		4
PI167RGJ	PI167RDJ	EPOXY NOIR 9005	160X70	160	70	17,5	5	8	18	5,5	43	26,10	10		4
PI168RGJ	PI168RDJ	EPOXY NOIR 9005	160X80	160	80	18	6	9	21	5,8	43	30,93	10		4
PI197RGJ	PI197RDJ	EPOXY NOIR 9005	190X70	190	70	18,5	5	8	18	5,8	54	29,20	10		4
PI198RGJ	PI198RDJ	EPOXY NOIR 9005	190X80	190	80	20	6	9	21	5,8	53	32,39	10		4
PI228RGJ	PI228RDJ	EPOXY NOIR 9005	220X80	220	80	21	6	9	21	5,8	63	38,85	10		4
PI259RGJ	PI259RDJ	EPOXY NOIR 9005	250X90	250	90	23	6	9	21	6,5	72	53,45	5		4



Modèle gauche

Pl.. Paumelle picarde bouts ronds
Butée à billes

Code Sens gauche	Code Sens droite		Dim.	H	L	l	e	Ø axe	Ø noeud	Ø d	E	Tarif HT en €		Cat.
PI146BRGO	PI146BRDO	BRUT	140X60	140	60	16,5	4,5	7,5	16,5	5,5	39	44,06	10	2
PI147BRGO	PI147BRDO	BRUT	140X70	140	70	17,5	5	8	18	5,5	38	45,15	10	2
PI166BRGO	PI166BRDO	BRUT	160X60	160	60	17	5	8	18	5,5	44	44,21	10	2
PI167BRGO	PI167BRDO	BRUT	160X70	160	70	17,5	5	8	18	5,5	43	46,24	10	2
PI168BRGO	PI168BRDO	BRUT	160X80	160	80	18	6	9	21	5,8	43	50,68	10	2
PI197BRGO	PI197BRDO	BRUT	190X70	190	70	18,5	5	8	18	5,8	54	48,46	10	2
PI198BRGO	PI198BRDO	BRUT	190X80	190	80	20	6	9	21	5,8	53	51,39	10	2
PI228BRGO	PI228BRDO	BRUT	220X80	220	80	21	6	9	21	5,8	63	57,02	10	2
PI259BRGO	PI259BRDO	BRUT	250X90	250	90	23	6	9	21	6,5	72	71,32	5	2



Modèle gauche

Pl.. Paumelle picarde bouts ronds
Butée à billes

Code Sens gauche	Code Sens droite		Dim.	H	L	l	e	Ø axe	Ø noeud	Ø d	E	Tarif HT en €		Cat.
PI146BRG1	PI146BRD1	Z.BLANC	140X60	140	60	16,5	4,5	7,5	16,5	5,5	39	46,03	10	2
PI147BRG1	PI147BRD1	Z.BLANC	140X70	140	70	17,5	5	8	18	5,5	38	47,13	10	2
PI166BRG1	PI166BRD1	Z.BLANC	160X60	160	60	17	5	8	18	5,5	44	46,02	10	2
PI167BRG1	PI167BRD1	Z.BLANC	160X70	160	70	17,5	5	8	18	5,5	43	48,51	10	2
PI168BRG1	PI168BRD1	Z.BLANC	160X80	160	80	18	6	9	21	5,8	43	52,91	10	2
PI197BRG1	PI197BRD1	Z.BLANC	190X70	190	70	18,5	5	8	18	5,8	54	50,78	10	2
PI198BRG1	PI198BRD1	Z.BLANC	190X80	190	80	20	6	9	21	5,8	53	54,49	10	2
PI228BRG1	PI228BRD1	Z.BLANC	220X80	220	80	21	6	9	21	5,8	63	60,11	10	2
PI259BRG1	PI259BRD1	Z.BLANC	250X90	250	90	23	6	9	21	6,5	72	84,05	5	2

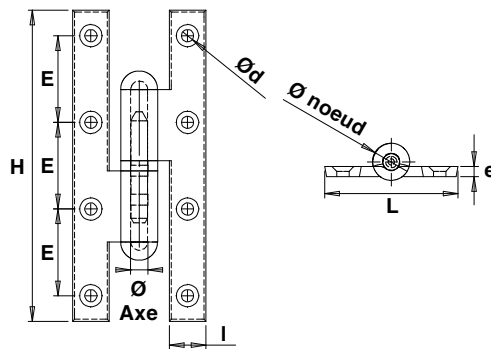
Pl.. Paumelle picarde bouts ronds
Butée à billes

Code Sens gauche	Code Sens droite		Dim.	H	L	l	e	Ø axe	Ø noeud	Ø d	E	Tarif HT en €		Cat.
PI146BRGJ	PI146BRDJ	EPOXY NOIR 9005	140X60	140	60	16,5	4,5	7,5	16,5	5,5	39	46,03	10	4
PI147BRGJ	PI147BRDJ	EPOXY NOIR 9005	140X70	140	70	17,5	5	8	18	5,5	38	47,13	10	4
PI166BRGJ	PI166BRDJ	EPOXY NOIR 9005	160X60	160	60	17	5	8	18	5,5	44	46,02	10	4
PI167BRGJ	PI167BRDJ	EPOXY NOIR 9005	160X70	160	70	17,5	5	8	18	5,5	43	48,51	10	4
PI168BRGJ	PI168BRDJ	EPOXY NOIR 9005	160X80	160	80	18	6	9	21	5,8	43	52,91	10	4
PI197BRGJ	PI197BRDJ	EPOXY NOIR 9005	190X70	190	70	18,5	5	8	18	5,8	54	50,78	10	4
PI198BRGJ	PI198BRDJ	EPOXY NOIR 9005	190X80	190	80	20	6	9	21	5,8	53	54,49	10	4
PI228BRGJ	PI228BRDJ	EPOXY NOIR 9005	220X80	220	80	21	6	9	21	5,8	63	60,11	10	4
PI259BRGJ	PI259BRDJ	EPOXY NOIR 9005	250X90	250	90	23	6	9	21	6,5	72	84,05	5	4



Modèle gauche

Paumelles picardes



Modèle droite

Pl..

Paumelle picarde bouts carrés
Bague laiton

Code Sens gauche	Code Sens droite		Dim.	H	L	l	e	Ø axe	Ø noeud	Ød	E	Tarif en €	HT en €		Cat.
PI146CG0	PI146CD0	BRUT	140X60	140	60	16,5	4,5	7,5	16,5	5,5	39	20,09	10	2	
PI147CG0	PI147CD0	BRUT	140X70	140	70	17,5	5	8	18	5,5	38	21,20	10	2	
PI166CG0	PI166CD0	BRUT	160X60	160	60	17	5	8	18	5,5	44	20,30	10	2	
PI167CG0	PI167CD0	BRUT	160X70	160	70	17,5	5	8	18	5,5	43	22,07	10	2	
PI168CG0	PI168CD0	BRUT	160X80	160	80	18	6	9	21	5,8	43	26,04	10	2	
PI197CG0	PI197CD0	BRUT	190X70	190	70	18,5	5	8	18	5,8	54	24,69	10	2	
PI198CG0	PI198CD0	BRUT	190X80	190	80	20	6	9	21	5,8	53	27,25	10	2	
PI228CG0	PI228CD0	BRUT	220X80	220	80	21	6	9	21	5,8	63	32,61	10	2	
PI259CG0	PI259CD0	BRUT	250X90	250	90	23	6	9	21	6,5	72	45,07	5	2	



Modèle droite

Pl..

Paumelle picarde bouts carrés
Bague laiton

Code Sens gauche	Code Sens droite		Dim.	H	L	l	e	Ø axe	Ø noeud	Ød	E	Tarif en €	HT en €		Cat.
PI146CG1	PI146CD1	Z.BLANC	140X60	140	60	16,5	4,5	7,5	16,5	5,5	39	21,83	10	2	
PI147CG1	PI147CD1	Z.BLANC	140X70	140	70	17,5	5	8	18	5,5	38	23,05	10	2	
PI166CG1	PI166CD1	Z.BLANC	160X60	160	60	17	5	8	18	5,5	44	22,19	10	2	
PI167CG1	PI167CD1	Z.BLANC	160X70	160	70	17,5	5	8	18	5,5	43	23,94	10	2	
PI168CG1	PI168CD1	Z.BLANC	160X80	160	80	18	6	9	21	5,8	43	28,37	10	2	
PI197CG1	PI197CD1	Z.BLANC	190X70	190	70	18,5	5	8	18	5,8	54	26,82	10	2	
PI198CG1	PI198CD1	Z.BLANC	190X80	190	80	20	6	9	21	5,8	53	29,74	10	2	
PI228CG1	PI228CD1	Z.BLANC	220X80	220	80	21	6	9	21	5,8	63	35,53	10	2	
PI259CG1	PI259CD1	Z.BLANC	250X90	250	90	23	6	9	21	6,5	72	48,72	5	2	

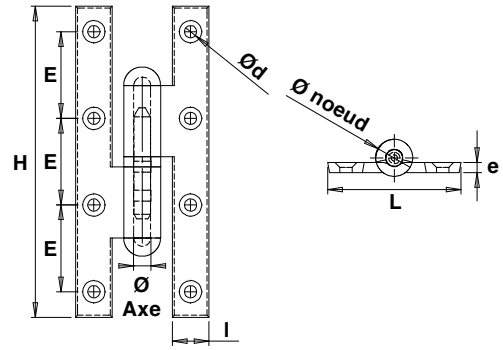


Modèle droite

Pl..

Paumelle picarde bouts carrés
Bague laiton

Code Sens gauche	Code Sens droite		Dim.	H	L	l	e	Ø axe	Ø noeud	Ød	E	Tarif en €	HT en €		Cat.
PI146CGJ	PI146CDJ	EPOXY NOIR 9005	140X60	140	60	16,5	4,5	7,5	16,5	5,5	39	21,83	10	4	
PI147CGJ	PI147CDJ	EPOXY NOIR 9005	140X70	140	70	17,5	5	8	18	5,5	38	23,05	10	4	
PI166CGJ	PI166CDJ	EPOXY NOIR 9005	160X60	160	60	17	5	8	18	5,5	44	22,19	10	4	
PI167CGJ	PI167CDJ	EPOXY NOIR 9005	160X70	160	70	17,5	5	8	18	5,5	43	23,94	10	4	
PI168CGJ	PI168CDJ	EPOXY NOIR 9005	160X80	160	80	18	6	9	21	5,8	43	28,37	10	4	
PI197CGJ	PI197CDJ	EPOXY NOIR 9005	190X70	190	70	18,5	5	8	18	5,8	54	26,82	10	4	
PI198CGJ	PI198CDJ	EPOXY NOIR 9005	190X80	190	80	20	6	9	21	5,8	53	29,74	10	4	
PI228CGJ	PI228CDJ	EPOXY NOIR 9005	220X80	220	80	21	6	9	21	5,8	63	35,53	10	4	
PI259CGJ	PI259CDJ	EPOXY NOIR 9005	250X90	250	90	23	6	9	21	6,5	72	48,72	5	4	



Modèle droite

Pl.. Paumelle picarde bouts carrés
Butée à billes

Code Sens gauche	Code Sens droite		Dim.	H	L	l	e	Ø axe	Ø noeud	Ød	E	Tarif HT en €		Cat.
PI146BCG0	PI146BCD0	BRUT	140X60	220	80	21	6	9	21	5,8	63	42,26	10	2
PI147BCG0	PI147BCD0	BRUT	140X70	250	90	23	6	9	21	6,5	72	43,29	10	2
PI166BCG0	PI166BCD0	BRUT	160X60	140	60	16,5	4,5	7,5	16,5	5,5	39	42,39	10	2
PI167BCG0	PI167BCD0	BRUT	160X70	160	60	17	5	8	18	5,5	44	44,22	10	2
PI168BCG0	PI168BCD0	BRUT	160X80	160	70	17,5	5	8	18	5,5	43	48,42	10	2
PI197BCG0	PI197BCD0	BRUT	190X70	160	80	18	6	9	21	5,8	43	46,14	10	2
PI198BCG0	PI198BCD0	BRUT	190X80	190	70	18,5	5	8	18	5,8	54	48,79	10	2
PI228BCG0	PI228BCD0	BRUT	220X80	190	80	20	6	9	21	5,8	53	53,99	10	2
PI259BCG0	PI259BCD0	BRUT	250X90	190	80	20	6	9	21	5,8	53	67,01	5	2



Modèle droite

Pl.. Paumelle picarde bouts carrés
Butée à billes

Code Sens gauche	Code Sens droite		Dim.	H	L	l	e	Ø axe	Ø noeud	Ød	E	Tarif HT en €		Cat.
PI146BCG1	PI146BCD0	Z.BLANC	140X60	220	80	21	6	9	21	5,8	63	44,06	10	2
PI147BCG1	PI147BCD0	Z.BLANC	140X70	140	70	17,5	5	8	18	5,5	38	45,03	10	2
PI166BCG1	PI166BCD0	Z.BLANC	160X60	160	60	17	5	8	18	5,5	44	44,28	10	2
PI167BCG1	PI167BCD0	Z.BLANC	160X70	160	60	17	5	8	18	5,5	44	46,22	10	2
PI168BCG1	PI168BCD0	Z.BLANC	160X80	160	70	17,5	5	8	18	5,5	43	50,33	10	2
PI197BCG1	PI197BCD0	Z.BLANC	190X70	160	80	18	6	9	21	5,8	43	48,41	10	2
PI198BCG1	PI198BCD0	Z.BLANC	190X80	190	70	18,5	5	8	18	5,8	54	51,82	10	2
PI228BCG1	PI228BCD0	Z.BLANC	220X80	190	80	20	6	9	21	5,8	53	56,84	10	2
PI259BCG1	PI259BCD0	Z.BLANC	250X90	250	90	23	6	9	21	6,5	72	79,34	5	2



Modèle droite

Pl.. Paumelle picarde bouts carrés
Butée à billes

Code Sens gauche	Code Sens droite		Dim.	H	L	l	e	Ø axe	Ø noeud	Ød	E	Tarif HT en €		Cat.
PI146BCGJ	PI146BCDJ	EPOXY NOIR 9005	140X60	250	90	23	6	9	21	6,5	72	44,06	10	4
PI147BCGJ	PI147BCDJ	EPOXY NOIR 9005	140X70	140	60	16,5	4,5	7,5	16,5	5,5	39	45,06	10	4
PI166BCGJ	PI166BCDJ	EPOXY NOIR 9005	160X60	160	60	17	5	8	18	5,5	44	44,28	10	4
PI167BCGJ	PI167BCDJ	EPOXY NOIR 9005	160X70	160	70	17,5	5	8	18	5,5	43	46,22	10	4
PI168BCGJ	PI168BCDJ	EPOXY NOIR 9005	160X80	160	80	18	6	9	21	5,8	43	50,33	10	4
PI197BCGJ	PI197BCDJ	EPOXY NOIR 9005	190X70	190	70	18,5	5	8	18	5,8	54	48,41	10	4
PI198BCGJ	PI198BCDJ	EPOXY NOIR 9005	190X80	190	80	20	6	9	21	5,8	53	51,82	10	4
PI228BCGJ	PI228BCDJ	EPOXY NOIR 9005	220X80	190	80	20	6	9	21	5,8	53	56,84	10	4
PI259BCGJ	PI259BCDJ	EPOXY NOIR 9005	250X90	220	80	21	6	9	21	5,8	63	79,34	5	4

Paumelles picardes réglables



Caractéristiques

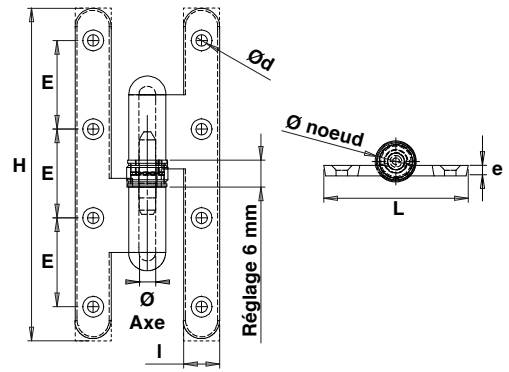
Cette paumelle reprend les caractéristiques de la paumelle «picarde» en y ajoutant une bague de réglage.

Cette bague permet l'ajustement de la paumelle sur 6 mm sans démontage de la porte. Le réglage de la paumelle permet une meilleure répartition du poids de l'ouvrant sur toutes les paumelles et donc une réduction de l'usure des bagues.

Cela permet aussi de réaliser un simple réglage de la porte lorsqu'il y a un affaissement de celle-ci sans devoir la dégondrer.

Variantes

- Matière : acier
- Bouts ronds ou bouts carrés
- Finitions brut, zingué blanc ou époxy



Modèle droite

PII.. Paumelle picarde bouts ronds réglable

Code Sens gauche	Code Sens droite		Dim.	H	L	l	e	Ø axe	Ø noeud	Ød	E	Tarif HT en €		Cat.
PI167RGR0	PI167RDR0	BRUT	160X70	160	70	18	5	8	18	5,5	43	47,58	10	2
PI198RGR0	PI198RDR0	BRUT	190X80	190	80	20	6	9	21	5,8	53	53,52	10	2
PI167RGR1	PI167RDR1	Z.BLANC	160X70	160	70	18	5	8	18	5,5	43	49,86	10	2
PI198RGR1	PI198RDR1	Z.BLANC	190X80	190	80	20	6	9	21	5,8	53	56,33	10	2
PI167RGRJ	PI167RDRJ	ÉPOXY NOIR 9005	160X70	160	70	18	5	8	18	5,5	43	49,73	10	4
PI198RGRJ	PI198RDRJ	ÉPOXY NOIR 9005	190X80	190	80	20	6	9	21	5,8	53	56,33	10	4



Modèle droite

PII.. Paumelle picarde bouts carrés réglable

Code Sens gauche	Code Sens droite		Dim.	H	L	l	e	Ø axe	Ø noeud	Ød	E	Tarif HT en €		Cat.
PI167CGR0	PI167CDR0	BRUT	160X70	160	70	18	5	8	18	5,5	43	45,48	10	2
PI198CGR0	PI198CDR0	BRUT	190X80	190	80	20	6	9	21	5,8	53	50,93	10	2
PI167CGR1	PI167CDR1	Z.BLANC	160X70	160	70	18	5	8	18	5,5	43	47,63	10	2
PI198CGR1	PI198CDR1	Z.BLANC	190X80	190	80	20	6	9	21	5,8	53	53,63	10	2
PI167CGRJ	PI167CDR1	ÉPOXY NOIR 9005	160X70	160	70	18	5	8	18	5,5	43	47,63	10	4
PI198CGR1	PI198CDR1	ÉPOXY NOIR 9005	190X80	190	80	20	6	9	21	5,8	53	53,63	10	4

Paumelles picardes sécurité

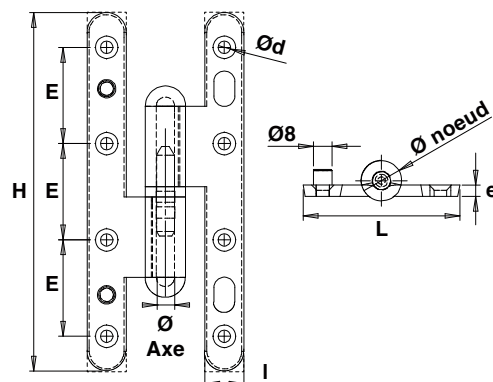


Caractéristiques

Paumelles Picardes qui proposent un système de sécurité se composant d'un ergot antidégondage sur la lame mâle et d'une lumière venant recevoir cet ergot sur la lame femelle. Cette lumière est de forme oblongue afin de rattraper l'usure de la bague.

Variantes

- Matière : acier
- Bouts ronds ou bouts carrés
- Finitions brut, zingué blanc ou époxy



Modèle droite

PI1.. Paumelle picarde bouts ronds sécurité

Code Sens gauche	Code Sens droite		Dim.	H	L	l	e	Ø axe	Ø noeud	Ød	E	Tarif HT en €		Cat.
PI167RGS0	PI167RDS0	BRUT	160X70	160	70	18	5	8	18	5,5	43	29,68	10	2
PI197RGS0	PI197RDS0	BRUT	190X70	190	70	18,5	5	8	18	5,8	54	32,38	10	2
PI198RGS0	PI198RDS0	BRUT	190X80	190	80	20	6	9	21	5,8	53	35,14	10	2
PI167RGS1	PI167RDS1	Z.BLANC	160X70	160	70	18	5	8	18	5,5	43	31,84	10	4
PI197RGS1	PI197RDS1	Z.BLANC	190X70	190	70	18,5	5	8	18	5,8	54	34,59	10	4
PI198RGS1	PI198RDS1	Z.BLANC	190X80	190	80	20	6	9	21	5,8	53	37,79	10	4
PI167RGSJ	PI167RDSJ	ÉPOXY NOIR 9005	160X70	160	70	18	5	8	18	5,5	43	31,84	10	4
PI197RGSJ	PI197RDSJ	ÉPOXY NOIR 9005	190X70	190	70	18,5	5	8	18	5,8	54	34,59	10	4
PI198RGSJ	PI198RDSJ	ÉPOXY NOIR 9005	190X80	190	80	20	6	9	21	5,8	53	37,79	10	4

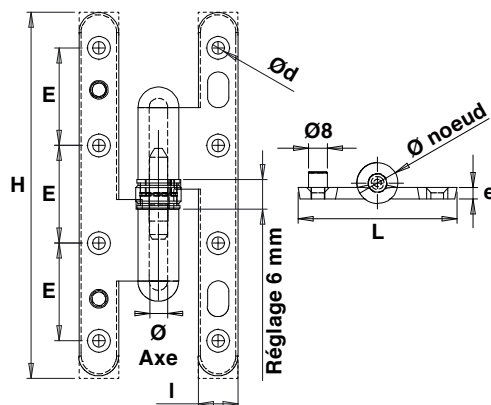


Modèle droite

PI1.. Paumelle picarde bouts carrés sécurité

Code Sens gauche	Code Sens droite		Dim.	H	L	l	e	Ø axe	Ø noeud	Ød	E	Tarif HT en €		Cat.
PI167CGS0	PI167CDS0	BRUT	160X70	160	70	18	5	8	18	5,5	43	27,18	10	2
PI197CGS0	PI197CDS0	BRUT	190X70	190	70	18,5	5	8	18	5,8	54	29,56	10	2
PI198CGS0	PI198CDS0	BRUT	190X80	190	80	20	6	9	21	5,8	53	32,03	10	2
PI167CGS1	PI167CDS1	Z.BLANC	160X70	160	70	18	5	8	18	5,5	43	29,06	10	4
PI197CGS1	PI197CDS1	Z.BLANC	190X70	190	70	18,5	5	8	18	5,8	54	31,74	10	4
PI198CGS1	PI198CDS1	Z.BLANC	190X80	190	80	20	6	9	21	5,8	53	33,89	10	4
PI167CGSJ	PI167CDSJ	ÉPOXY NOIR 9005	160X70	160	70	18	5	8	18	5,5	43	29,06	10	4
PI197CGSJ	PI197CDSJ	ÉPOXY NOIR 9005	190X70	190	70	18,5	5	8	18	5,8	54	31,74	10	4
PI198CGSJ	PI198CDSJ	ÉPOXY NOIR 9005	190X80	190	80	20	6	9	21	5,8	53	34,50	10	4

Paumelles picardes sécurité réglable



Modèle gauche

PI1.. Paumelle picarde bouts ronds
Sécurité réglable

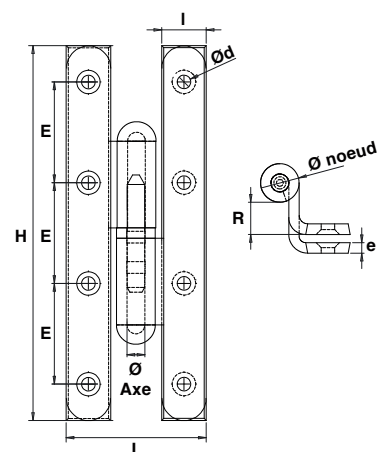
Code Sens gauche	Code Sens droite		Dim.	H	L	l	e	Ø axe	Ø noeud	Ød	E	Tarif HT en €		Cat.
PI167RGSRO	PI167RDSRO	BRUT	160X70	160	70	18	5	8	18	5,5	43	53,00	10	2
PI168RGSRO	PI168RDSRO	BRUT	160X80	160	80	18	5,5	8,5	20	5,8	43	55,51	10	2
PI198RGSRO	PI198RDSRO	BRUT	190X80	190	80	20	6	9	21	5,8	53	58,97	10	2
PI167RGSR1	PI167RDSR1	Z.BLANC	160X70	160	70	18	5	8	18	5,5	43	55,73	10	4
PI168RGSR1	PI168RDSR1	Z.BLANC	160X80	160	80	18	5,5	8,5	20	5,8	43	58,06	10	4
PI198RGSR1	PI198RDSR1	Z.BLANC	190X80	190	80	20	6	9	21	5,8	53	61,81	10	4
PI167RGSRJ	PI167RDSRJ	EPOXY NOIR 9005	160X70	160	70	18	5	8	18	5,5	43	55,73	10	4
PI168RGSRJ	PI168RDSRJ	EPOXY NOIR 9005	160X80	160	80	18	5,5	8,5	20	5,8	43	58,06	10	4
PI198RGSRJ	PI198RDSRJ	EPOXY NOIR 9005	190X80	190	80	20	6	9	21	5,8	53	61,81	10	4



Modèle droite

PI1.. Paumelle picarde bouts carrés
Sécurité réglable

Code Sens gauche	Code Sens droite		Dim.	H	L	l	e	Ø axe	Ø noeud	Ød	E	Tarif HT en €		Cat.
PI167CGSRO	PI167CDSRO	BRUT	160X70	160	70	18	5	8	18	5,5	43	50,94	10	2
PI168CGSRO	PI168CDSRO	BRUT	160X80	160	80	18	5,5	8,5	20	5,8	43	53,21	10	2
PI198CGSRO	PI198CDSRO	BRUT	190X80	190	80	20	6	9	21	5,8	53	56,44	10	2
PI167CGSR1	PI167CDSR1	Z.BLANC	160X70	160	70	18	5	8	18	5,5	43	53,69	10	4
PI168CGSR1	PI168CDSR1	Z.BLANC	160X80	160	80	18	5,5	8,5	20	5,8	43	55,40	10	4
PI198CGSR1	PI198CDSR1	Z.BLANC	190X80	190	80	20	6	9	21	5,8	53	59,15	10	4
PI167CGSRJ	PI167CDSRJ	EPOXY NOIR 9005	160X70	160	70	18	5	8	18	5,5	43	53,69	10	4
PI168CGSRJ	PI168CDSRJ	EPOXY NOIR 9005	160X80	160	80	18	5,5	8,5	20	5,8	43	55,40	10	4
PI198CGSRJ	PI198CDSRJ	EPOXY NOIR 9005	190X80	190	80	20	6	9	21	5,8	53	59,15	10	4



PIL..

Paumelle picarde bouts ronds coudée
Bague laiton

Code Sens gauche	Code Sens droite		Dim.	H	l	R	e	Ø axe	Ø noeud	Ø d	E	Tarif HT en €		Cat.
PI1681RGO	PI1681RDO	BRUT	160X80X100	160	19	13,5	4,5	7,5	16,5	5,8	43	40,47	10	2
PI1981RGO	PI1981RDO	BRUT	190X80X100	190	19	13,5	4,5	7,5	16,5	5,8	52	45,64	10	2
PI1681RG1	PI1681RD1	Z.BLANC	160X80X100	160	19	13,5	4,5	7,5	16,5	5,8	43	43,98	10	2
PI1981RG1	PI1981RD1	Z.BLANC	190X80X100	190	19	13,5	4,5	7,5	16,5	5,8	52	49,98	10	2
PI3282PGJ	PI3269PDJ	EPOXY NOIR 9005	160X80X100	160	19	13,5	4,5	7,5	16,5	5,8	43	43,98	10	4
PI1981RGJ	PI1981RDJ	EPOXY NOIR 9005	190X80X100	190	19	13,5	4,5	7,5	16,5	5,8	52	49,98	10	4



Modèle gauche

PIL..

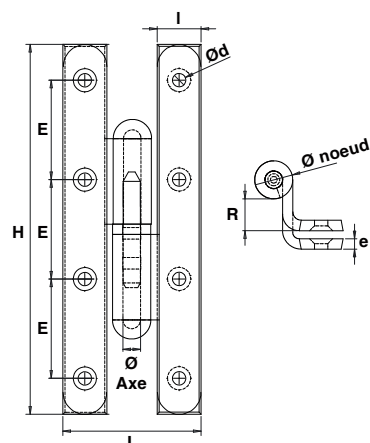
Paumelle picarde bouts carrés coudée
Bague laiton

Code Sens gauche	Code Sens droite		Dim.	H	l	R	e	Ø axe	Ø noeud	Ø d	E	Tarif HT en €		Cat.
PI1681CGO	PI1681CDO	BRUT	160X80X100	160	19	13,5	4,5	7,5	16,5	5,8	43	36,86	10	2
PI1981CGO	PI1981CDO	BRUT	190X80X100	190	19	13,5	4,5	7,5	16,5	5,8	52	41,72	10	2
PI1681CG1	PI1681CD1	Z.BLANC	160X80X100	160	19	13,5	4,5	7,5	16,5	5,8	43	40,27	10	2
PI1981CG1	PI1981CD1	Z.BLANC	190X80X100	190	19	13,5	4,5	7,5	16,5	5,8	52	45,64	10	2
PI1681CGJ	PI1681CDJ	EPOXY NOIR 9005	160X80X100	160	19	13,5	4,5	7,5	16,5	5,8	43	40,27	10	4
PI1981CGJ	PI1981CDJ	EPOXY NOIR 9005	190X80X100	190	19	13,5	4,5	7,5	16,5	5,8	52	45,64	10	4



Modèle droite

Paumelles picardes coudées



Modèle gauche

PI1981BCG.. Paumelle picarde bouts carrés coudée
Butée à billes

Code Sens gauche	Code Sens droite		Dim.	H	l	R	e	Ø axe	Ø noeud	Ø d	E	Tarif HT en €		Cat.
PI1981BCG0	PI1981BCD0	BRUT	190X80X100	190	19	13,5	4,5	7,5	16,5	5,8	52	63,74		2
PI1981BCG1	PI1981BCD1	Z.BLANC	190X80X100	190	19	13,5	4,5	7,5	16,5	5,8	52	67,57		2
PI1981BCGJ	PI1981BCDJ	EPOXY NOIR 9005	190X80X100	190	19	13,5	4,5	7,5	16,5	5,8	52	67,57		4



Modèle droite

PI1681CGS.. Paumelle picarde bouts carrés sécurité coudée

Code Sens gauche	Code Sens droite		Dim.	H	l	R	e	Ø axe	Ø noeud	Ø d	E	Tarif HT en €		Cat.
PI1681CGS0	PI1681CDS0	BRUT	160X80X100	160	19	13,5	4,5	7,5	16,5	5,8	43	47,27		2
PI1681CGS1	PI1681CDS1	Z.BLANC	160X80X100	160	19	13,5	4,5	7,5	16,5	5,8	43	50,38		4
PI1681CGSJ	PI1681CDSJ	EPOXY NOIR 9005	160X80X100	160	19	13,5	4,5	7,5	16,5	5,8	43	50,38		4



Modèle droite

PI1681CGS.. Paumelle picarde bouts carrés sécurité réglable coudée

Code Sens gauche	Code Sens droite		Dim.	H	l	R	e	Ø axe	Ø noeud	Ø d	E	Tarif HT en €		Cat.
PI1681CGR0	PI1681CDR0	BRUT	160X80X100	160	19	13,5	4,5	7,5	16,5	5,8	43	59,87		2
PI1681CGR1	PI1681CDR1	Z.BLANC	160X80X100	160	19	13,5	4,5	7,5	16,5	5,8	43	63,28		2
PI1681CGRJ	PI1681CDRJ	EPOXY NOIR 9005	160X80X100	160	19	13,5	4,5	7,5	16,5	5,8	43	63,28		4



Paumelles picardes rustiques



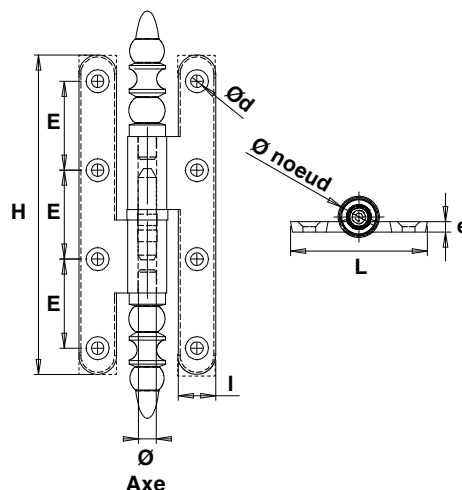
Caractéristiques

Paumelles picardes équipées de vases à l'extrémité de leurs nœuds.

Variantes

- Matière : acier
- Bouts ronds ou bouts carrés
- Finitions brut, zingué blanc ou époxy

Paumelles picardes rustiques



Modèle droite

Pl.. Paumelle picarde bouts carrés rustique
Bague laiton

Code Sens gauche	Code Sens droite		Dim.	H	L	l	e	Ø axe	Ø noeud	Ød	E	Tarif en €	HT	Cat.
PI146CG30	PI146CD30	BRUT	140X60	140	60	16,5	4,5	7,5	16,5	5,5	39	43,52	10	2
PI147CG30	PI147CD30	BRUT	140X70	140	70	17,5	5	8	18	5,5	38	47,46	10	2
PI166CG30	PI166CD30	BRUT	160X60	160	60	17	5	8	18	5,5	44	45,55	10	2
PI168CG30	PI168CD30	BRUT	160X80	160	80	18	6	9	21	5,8	43	50,86	10	2
PI197CG30	PI197CD30	BRUT	190X70	190	70	18,5	5	8	18	5,8	54	53,52	10	4
PI198CG30	PI198CD30	BRUT	190X80	190	80	20	6	9	21	5,8	53	55,95	10	4
PI259CG30	PI259CD30	BRUT	250X90	250	90	23	6	9	21	6,5	72	66,50	10	4
PI146CG3J	PI146CD3J	ÉPOXY NOIR 9005	140X60	140	60	16,5	4,5	7,5	16,5	5,5	39	45,69	10	4
PI147CG3J	PI147CD3J	ÉPOXY NOIR 9005	140X70	140	70	17,5	5	8	18	5,5	38	49,84	10	4
PI166CG3J	PI166CD3J	ÉPOXY NOIR 9005	160X60	160	60	17	5	8	18	5,5	44	47,83	10	4
PI168CG3J	PI168CD3J	ÉPOXY NOIR 9005	160X80	160	80	18	6	9	21	5,8	43	53,40	10	4
PI197CG3J	PI197CD3J	ÉPOXY NOIR 9005	190X70	190	70	18,5	5	8	18	5,8	54	56,19	10	4
PI198CG3J	PI198CD3J	ÉPOXY NOIR 9005	190X80	190	80	20	6	9	21	5,8	53	58,75	10	4
PI259CG3J	PI259CD3J	ÉPOXY NOIR 9005	250X90	250	90	23	6	9	21	6,5	72	69,82	10	4

Pl.. Paumelle picarde bouts ronds rustique
Bague laiton

Code Sens gauche	Code Sens droite		Dim.	H	L	l	e	Ø axe	Ø noeud	Ød	E	Tarif en €	HT	Cat.
PI146RG30	PI146RD30	BRUT	140X60	140	60	16,5	4,5	7,5	16,5	5,5	39	47,83	10	2
PI147RG30	PI147RD30	BRUT	140X70	140	70	17,5	5	8	18	5,5	38	49,84	10	2
PI166RG30	PI166RD30	BRUT	160X60	160	60	17	5	8	18	5,5	44	48,20	10	2
PI168RG30	PI168RD30	BRUT	160X80	160	80	18	6	9	21	5,8	43	53,40	10	2
PI197RG30	PI197RD30	BRUT	190X70	190	70	18,5	5	8	18	5,8	54	56,19	10	2
PI198RG30	PI198RD30	BRUT	190X80	190	80	20	6	9	21	5,8	53	58,75	10	2
PI259RG30	PI259RD30	BRUT	250X90	250	90	23	6	9	21	6,5	72	69,82	10	2
PI146RG3J	PI146RD3J	ÉPOXY NOIR 9005	140X60	140	60	16,5	4,5	7,5	16,5	5,5	39	47,98	10	4
PI147RG3J	PI147RD3J	ÉPOXY NOIR 9005	140X70	140	70	17,5	5	8	18	5,5	38	52,33	10	4
PI166RG3J	PI166RD3J	ÉPOXY NOIR 9005	160X60	160	60	17	5	8	18	5,5	44	50,21	10	4
PI168RG3J	PI168RD3J	ÉPOXY NOIR 9005	160X80	160	80	18	6	9	21	5,8	43	56,08	10	4
PI197RG3J	PI197RD3J	ÉPOXY NOIR 9005	190X70	190	70	18,5	5	8	18	5,8	54	59,00	10	4
PI198RG3J	PI198RD3J	ÉPOXY NOIR 9005	190X80	190	80	20	6	9	21	5,8	53	61,27	10	4
PI259RG3J	PI259RD3J	ÉPOXY NOIR 9005	250X90	250	90	23	6	9	21	6,5	72	73,32	10	4



Modèle droite



Paumelles FF renforcées



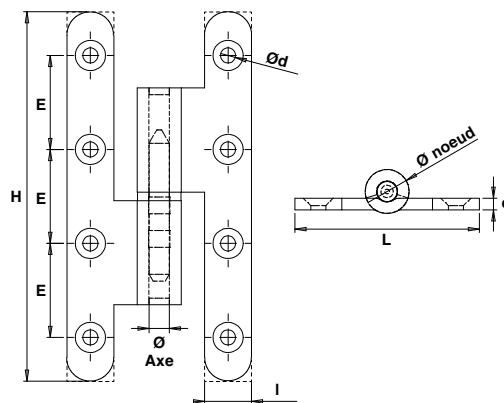
Caractéristiques

Paumelles à forte capacité de charge réalisées par roulage de feuillard de première qualité.

Variantes

- Matière : acier ou inox
- Bouts ronds ou bouts carrés
- Nœuds ronds ou nœuds arasés
- Finitions brut, zingué blanc ou époxy
- Montage avec turlupets rustiques
- 2 ou 3 lames
- Droites ou coudées
- Grand écartement

Paumelles renforcées - nœud rond



Modèle droite



Modèle droite



Modèle droite

FRL.. Paumelle renforcée FF bouts ronds
Bague laiton

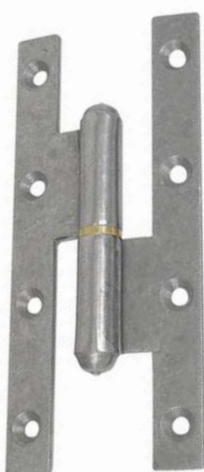
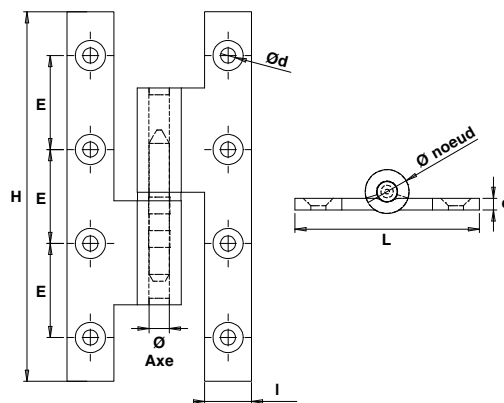
Code Sens gauche	Code Sens droite		Dim.	H	L	l	e	Ø axe	Ø nœud	Ød	E	Tarif HT en €		Cat.
FR1105RGO	FR1105RD0	BRUT	110X50	110	50	14	3,5	6	13	4,5	28	9,58	20	2
FR11055RGO	FR11055RD0	BRUT	110X55	110	55	14	3,5	6	13	4,5	28	9,71	20	2
FR1106RGO	FR1106RD0	BRUT	110X60	110	60	14	3,5	6,5	13,5	4,5	28	10,09	20	2
FR14055RGO	FR14055RD0	BRUT	140X55	140	55	15	3,5	6,5	13,5	4,5	38	10,02	10	2
FR1406RGO	FR1406RD0	BRUT	140X60	140	60	15	3,5	6,5	13,5	4,5	38	10,56	10	2
FR1407RGO	FR1407RD0	BRUT	140X70	140	70	16	4	7,5	15	5,5	38	11,34	10	2
FR1606RGO	FR1606RD0	BRUT	160X60	160	60	16	4	7,5	15	5,5	43	11,52	10	2
FR1607RGO	FR1607RD0	BRUT	160X70	160	70	17	4	7,5	15	5,5	43	12,49	10	2
FR19065RGO	FR19065RD0	BRUT	190X65	190	65	17	4	7,5	15	5,5	52	12,95	10	2
FR1907RGO	FR1907RD0	BRUT	190X70	190	70	18	4	7,5	15	5,5	52	14,89	10	2
FR1908RGO	FR1908RD0	BRUT	190X80	190	80	19	4	7,5	15	5,5	52	17,88	10	2

FRL.. Paumelle renforcée FF bouts ronds
Bague laiton

Code Sens gauche	Code Sens droite		Dim.	H	L	l	e	Ø axe	Ø nœud	Ød	E	Tarif HT en €		Cat.
FR1105RG1	FR1105RD1	Z.BLANC	110X50	110	50	14	3,5	6	13	4,5	28	10,54	20	2
FR11055RG1	FR11055RD1	Z.BLANC	110X55	110	55	14	3,5	6	13	4,5	28	10,73	20	2
FR1106RG1	FR1106RD1	Z.BLANC	110X60	110	60	14	3,5	6,5	13,5	4,5	28	11,08	20	2
FR14055RG1	FR14055RD1	Z.BLANC	140X55	140	55	15	3,5	6,5	13,5	4,5	38	10,93	10	2
FR1406RG1	FR1406RD1	Z.BLANC	140X60	140	60	15	3,5	6,5	13,5	4,5	38	11,67	10	2
FR1407RG1	FR1407RD1	Z.BLANC	140X70	140	70	16	4	7,5	15	5,5	38	12,47	10	2
FR1606RG1	FR1606RD1	Z.BLANC	160X60	160	60	16	4	7,5	15	5,5	43	12,8	10	2
FR1607RG1	FR1607RD1	Z.BLANC	160X70	160	70	17	4	7,5	15	5,5	43	13,8	10	2
FR19065RG1	FR19065RD1	Z.BLANC	190X65	190	65	17	4	7,5	15	5,5	52	14,2	10	2
FR1907RG1	FR1907RD1	Z.BLANC	190X70	190	70	18	4	7,5	15	5,5	52	16,32	10	2
FR1908RG1	FR1908RD1	Z.BLANC	190X80	190	80	19	4	7,5	15	5,5	52	19,67	10	2

FRL.. Paumelle renforcée FF bouts ronds
Bague laiton

Code Sens gauche	Code Sens droite		Dim.	H	L	l	e	Ø axe	Ø nœud	Ød	E	Tarif HT en €		Cat.
FR1105RGJ	FR1105RDJ	EPOXY NOIR 9005	110X50	110	50	14	3,5	6	13	4,5	28	10,54	20	4
FR11055RGJ	FR11055RDJ	EPOXY NOIR 9005	110X55	110	55	14	3,5	6	13	4,5	28	10,73	20	4
FR1106RGJ	FR1106RDJ	EPOXY NOIR 9005	110X60	110	60	14	3,5	6,5	13,5	4,5	28	11,08	20	4
FR14055RGJ	FR14055RDJ	EPOXY NOIR 9005	140X55	140	55	15	3,5	6,5	13,5	4,5	38	10,93	10	4
FR1406RGJ	FR1406RDJ	EPOXY NOIR 9005	140X60	140	60	15	3,5	6,5	13,5	4,5	38	11,67	10	4
FR1407RGJ	FR1407RDJ	EPOXY NOIR 9005	140X70	140	70	16	4	7,5	15	5,5	38	12,47	10	4
FR1606RGJ	FR1606RDJ	EPOXY NOIR 9005	160X60	160	60	16	4	7,5	15	5,5	43	12,8	10	4
FR1607RGJ	FR1607RDJ	EPOXY NOIR 9005	160X70	160	70	17	4	7,5	15	5,5	43	13,8	10	4
FR19065RGJ	FR19065RDJ	EPOXY NOIR 9005	190X65	190	65	17	4	7,5	15	5,5	52	14,2	10	4
FR1907RGJ	FR1907RDJ	EPOXY NOIR 9005	190X70	190	70	18	4	7,5	15	5,5	52	16,32	10	4
FR1908RGJ	FR1908RDJ	EPOXY NOIR 9005	190X80	190	80	19	4	7,5	15	5,5	52	19,67	10	4



Modèle droite



Modèle droite



Modèle droite

FR.. Paumelle renforcée FF bouts carrés
Bague laiton

Code Sens gauche	Code Sens droite		Dim.	H	L	l	e	Ø axe	Ø noeud	Ød	E	Tarif HT en €		Cat.
FR0804CG0	FR0804CD0	BRUT	80X45	80	45	11,5	2,8	5,8	11,5	4,5	23	6,88	20	2
FR1105CG0	FR1105CD0	BRUT	110X50	110	50	14	3,5	6	13	4,5	28	9,21	20	2
FR11055CG0	FR11055CD0	BRUT	110X55	110	55	14	3,5	6	13	4,5	28	9,36	20	2
FR1106CG0	FR1106CD0	BRUT	110X60	110	60	14	3,5	6,5	13,5	4,5	28	9,71	20	2
FR14055CG0	FR14055CD0	BRUT	140X55	140	55	15	3,5	6,5	13,5	4,5	38	9,56	10	2
FR1406CG0	FR1406CD0	BRUT	140X60	140	60	15	3,5	6,5	13,5	4,5	38	10,18	10	2
FR1407CG0	FR1407CD0	BRUT	140X70	140	70	16	4	7,5	15	5,5	38	10,92	10	2
FR1606CG0	FR1606CD0	BRUT	160X60	160	60	16	4	7,5	15	5,5	43	11,16	10	2
FR1607CG0	FR1607CD0	BRUT	160X70	160	70	17	4	7,5	15	5,5	43	12,04	10	2
FR19065CG0	FR19065CD0	BRUT	190X65	190	65	17	4	7,5	15	5,5	52	12,45	10	2
FR1907CG0	FR1907CD0	BRUT	190X70	190	70	18	4	7,5	15	5,5	52	14,30	10	2
FR1908CG0	FR1908CD0	BRUT	190X80	190	80	19	4	7,5	15	5,5	52	17,18	10	2

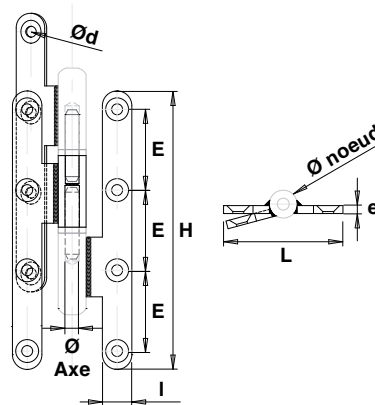
FR.. Paumelle renforcée FF bouts carrés
Bague laiton

Code Sens gauche	Code Sens droite		Dim.	H	L	l	e	Ø axe	Ø noeud	Ød	E	Tarif HT en €		Cat.
FR0804CG1	FR0804CD1	Z.BLANC	80X45	80	45	11,5	2,8	5,8	11,5	4,5	23	7,56	20	2
FR1105CG1	FR1105CD1	Z.BLANC	110X50	110	50	14	3,5	6	13	4,5	28	10,12	20	2
FR11055CG1	FR11055CD1	Z.BLANC	110X55	110	55	14	3,5	6	13	4,5	28	10,28	20	2
FR1106CG1	FR1106CD1	Z.BLANC	110X60	110	60	14	3,5	6,5	13,5	4,5	28	10,67	20	2
FR14055CG1	FR14055CD1	Z.BLANC	140X55	140	55	15	3,5	6,5	13,5	4,5	38	10,51	10	2
FR1406CG1	FR1406CD1	Z.BLANC	140X60	140	60	15	3,5	6,5	13,5	4,5	38	11,19	10	2
FR1407CG1	FR1407CD1	Z.BLANC	140X70	140	70	16	4	7,5	15	5,5	38	12,00	10	2
FR1606CG1	FR1606CD1	Z.BLANC	160X60	160	60	16	4	7,5	15	5,5	43	12,33	10	2
FR1607CG1	FR1607CD1	Z.BLANC	160X70	160	70	17	4	7,5	15	5,5	43	13,27	10	2
FR19065CG1	FR19065CD1	Z.BLANC	190X65	190	65	17	4	7,5	15	5,5	52	13,71	10	2
FR1907CG1	FR1907CD1	Z.BLANC	190X70	190	70	18	4	7,5	15	5,5	52	15,68	10	2
FR1908CG1	FR1908CD1	Z.BLANC	190X80	190	80	19	4	7,5	15	5,5	52	18,91	10	2

FR.. Paumelle renforcée FF bouts carrés
Bague laiton

Code Sens gauche	Code Sens droite		Dim.	H	L	l	e	Ø axe	Ø noeud	Ød	E	Tarif HT en €		Cat.
FR0804CGJ	FR0804CDJ	EPOXY NOIR 9005	80X45	80	45	11,5	2,8	5,8	11,5	4,5	23	7,56	20	4
FR1105CGJ	FR1105CDJ	EPOXY NOIR 9005	110X50	110	50	14	3,5	6	13	4,5	28	10,12	20	4
FR11055CGJ	FR11055CDJ	EPOXY NOIR 9005	110X55	110	55	14	3,5	6	13	4,5	28	10,28	20	4
FR1106CGJ	FR1106CDJ	EPOXY NOIR 9005	110X60	110	60	14	3,5	6,5	13,5	4,5	28	10,67	20	4
FR14055CGJ	FR14055CDJ	EPOXY NOIR 9005	140X55	140	55	15	3,5	6,5	13,5	4,5	38	10,51	10	4
FR1406CGJ	FR1406CDJ	EPOXY NOIR 9005	140X60	140	60	15	3,5	6,5	13,5	4,5	38	11,19	10	4
FR1407CGJ	FR1407CDJ	EPOXY NOIR 9005	140X70	140	70	16	4	7,5	15	5,5	38	12,00	10	4
FR1606CGJ	FR1606CDJ	EPOXY NOIR 9005	160X60	160	60	16	4	7,5	15	5,5	43	12,33	10	4
FR1607CGJ	FR1607CDJ	EPOXY NOIR 9005	160X70	160	70	17	4	7,5	15	5,5	43	13,27	10	4
FR19065CGJ	FR19065CDJ	EPOXY NOIR 9005	190X65	190	65	17	4	7,5	15	5,5	52	13,71	10	4
FR1907CGJ	FR1907CDJ	EPOXY NOIR 9005	190X70	190	70	18	4	7,5	15	5,5	52	15,68	10	4
FR1908CGJ	FR1908CDJ	EPOXY NOIR 9005	190X80	190	80	19	4	7,5	15	5,5	52	18,91	10	4

Paumelles renforcées 3 lames - nœud rond



FF31..

Paumelle renforcée 3 lames bouts ronds
Bague laiton

Code Sens gauche	Code Sens droite		Dim.	H	L	l	e	Ø axe	Ø noeud	Ød	E	Tarif HT en €		Cat.
FF31105RG0	FF31105RD0	BRUT	110X55	110	55	14	3,5	6	13	4,5	28	37,41	10	2
FF31406RG0	FF31406RD0	BRUT	140X60	140	60	15	3,5	6,5	13,5	4,5	38	40,82	10	2
FF31407RG0	FF31407RD0	BRUT	140X70	140	70	15	4	7,5	15	5,5	38	43,63	10	2
FF31105RG1	FF31105RD1	Z.BLANC	110X55	110	55	14	3,5	6	13	4,5	28	41,11	10	2
FF31406RG1	FF31406RD1	Z.BLANC	140X60	140	60	15	3,5	6,5	13,5	4,5	38	44,92	10	2
FF31407RG1	FF31407RD1	Z.BLANC	140X70	140	70	15	4	7,5	15	5,5	38	48,07	10	2

FF31..

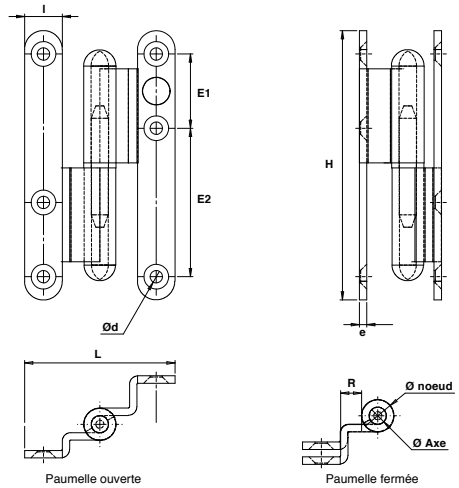
Paumelle renforcée 3 lames bouts carrés
Bague laiton

Code Sens gauche	Code Sens droite		Dim.	H	L	l	e	Ø axe	Ø noeud	Ød	E	Tarif HT en €		Cat.
FF31105CG0	FF31105CD0	BRUT	110X55	110	55	14	3,5	6	13	4,5	28	35,95	10	2
FF31406CG0	FF31406CD0	BRUT	140X60	140	60	15	3,5	6,5	13,5	4,5	38	39,20	10	2
FF31407CG0	FF31407CD0	BRUT	140X70	140	70	15	4	7,5	15	5,5	38	41,99	10	2
FF31105CG1	FF31105CD1	Z.BLANC	110X55	110	55	14	3,5	6	13	4,5	28	46,66	10	2
FF31406CG1	FF31406CD1	Z.BLANC	140X60	140	60	15	3,5	6,5	13,5	4,5	38	47,19	10	2
FF31407CG1	FF31407CD1	Z.BLANC	140X70	140	70	15	4	7,5	15	5,5	38	50,49	10	2

FF31406R..

Paumelle renforcée rustique 3 lames bouts ronds
Bague laiton - Vase 3

Code Sens gauche	Code Sens droite		Dim.	H	L	l	e	Ø axe	Ø noeud	Ød	E	Tarif HT en €		Cat.
FF31406RG0	FF31406RD0	BRUT	140X60	140	60	15	3,5	6,5	13,5	4,5	38	40,82	10	2
FF31406RGJ	FF31406RDJ	ÉPOXY NOIR 5005	140X60	140	60	15	3,5	6,5	13,5	4,5	38	57,81	10	4



Modèle droite

FFC1..

Paumelle renforcée FF coudée bouts ronds
Bague laiton

Code Sens gauche	Code Sens droite		Dim.	H	l	R	e	Ø axe	Ø noeud	Ød	E	Tarif HT en €		Cat.
FFC1609RG0	FFC1609RD0	BRUT	160X80X95	160	16	14,5	4	7,5	15	5,3	43	19,71	10	2
FFC1610RG0	FFC1610RD0	BRUT	160X80X100	160	18	17,5	4	7,5	15	5,3	43	19,71	10	2
FFC1909RG0	FFC1909RD0	BRUT	190X80X95	190	16	14,5	4	7,5	15	5,3	52	20,95	10	2
FFC1910RG0	FFC1910RD0	BRUT	190X80X100	190	18	17,5	4	7,5	15	5,3	52	20,95	10	2
FFC1609RG1	FFC1609RD1	Z.BLANC	160X80X95	160	16	14,5	4	7,5	15	5,3	43	21,69	10	2
FFC1610RG1	FFC1610RD1	Z.BLANC	160X80X100	160	18	17,5	4	7,5	15	5,3	43	21,69	10	2
FFC1909RG1	FFC1909RD1	Z.BLANC	190X80X95	190	16	14,5	4	7,5	15	5,3	52	23,03	10	2
FFC1910RG1	FFC1910RD1	Z.BLANC	190X80X100	190	18	17,5	4	7,5	15	5,3	52	23,03	10	2
FFC1609RGJ	FFC1609RDJ	ÉPOXY NOIR 9005	160X80X95	160	16	14,5	4	7,5	15	5,3	43	21,69	10	4
FFC1610RGJ	FFC1610RDJ	ÉPOXY NOIR 9005	160X80X100	160	18	17,5	4	7,5	15	5,3	43	21,69	10	4
FFC1909RGJ	FFC1909RDJ	ÉPOXY NOIR 9005	190X80X95	190	16	14,5	4	7,5	15	5,3	52	23,03	10	4
FFC1910RGJ	FFC1910RDJ	ÉPOXY NOIR 9005	190X80X100	190	18	17,5	4	7,5	15	5,3	52	23,03	10	4

FFC1..

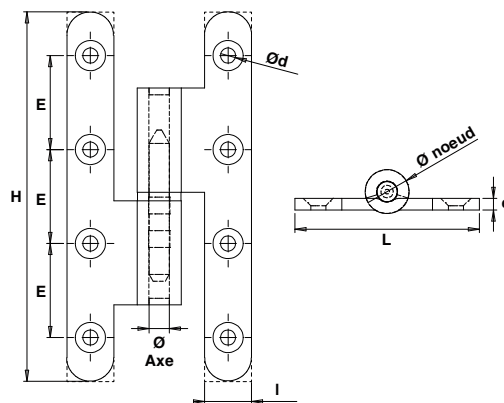
Paumelle renforcée FF coudée bouts carrés
Bague laiton

Code Sens gauche	Code Sens droite		Dim.	H	l	R	e	Ø axe	Ø noeud	Ød	E	Tarif HT en €		Cat.
FFC1609CG0	FFC1609CD0	BRUT	160X80X95	160	16	14,5	4	7,5	15	5,3	43	18,95	10	2
FFC1610CG0	FFC1610CD0	BRUT	160X80X100	160	18	17,5	4	7,5	15	5,3	43	18,95	10	2
FFC1910CG0	FFC1910CD0	BRUT	190X80X100	190	18	17,5	4	7,5	15	5,3	52	20,20	10	2
FFC1695CG1	FFC1695CD1	Z.BLANC	160X80X95	160	16	14,5	4	7,5	15	5,3	43	20,88	10	2
FFC1610CG1	FFC1610CD1	Z.BLANC	160X80X100	160	18	17,5	4	7,5	15	5,3	43	20,88	10	2
FFC1910CG1	FFC1910CD1	Z.BLANC	190X80X100	190	18	17,5	4	7,5	15	5,3	52	22,14	10	2
FFC1610CGJ	FFC1610CDJ	ÉPOXY NOIR 9005	160X80X100	190	18	17,5	4	7,5	15	5,3	52	20,88	10	4
FFC1910CGJ	FFC1910CDJ	ÉPOXY NOIR 9005	190X80X100	160	16	17,5	4	7,5	15	5,3	43	22,14	10	2



Modèle droite

Paumelles renforcées - nœud plat



Modèle droite

FFL.

Paumelle renforcée FF nœuds arrasés bouts ronds
Bague laiton

Code Sens gauche	Code Sens droite		Dim.	H	L	l	e	Ø axe	Ø nœud	Ød	E	Tarif HT en €		Cat.
FF1105RG0	FF1105RD0	BRUT	110X55	110	55	14	3,5	6	13	4,5	28	9,71	20	4
FF1405RG0	FF1405RD0	BRUT	140X55	140	55	15	3,5	6,5	13,5	4,5	38	10,01	10	4
FF1406RG0	FF1406RD0	BRUT	140X60	140	60	15	3,5	6,5	13,5	4,5	38	10,56	10	4
FF1105RG1	FF1105RD1	Z.BLANC	110X55	110	60	14	3,5	6,5	13,5	4,5	28	10,72	20	2
FF1405RG1	FF1405RD1	Z.BLANC	140X55	140	55	15	3,5	6,5	13,5	4,5	38	10,93	10	4
FF1406RG1	FF1406RD1	Z.BLANC	140X60	140	60	15	3,5	6,5	13,5	4,5	38	11,67	10	4
FF1105RGJ	FF1105RDJ	ÉPOXY NOIR 9005	110X55	140	70	16	4	7,5	15	5,5	38	10,72	20	4
FF1405RGJ	FF1405RDJ	ÉPOXY NOIR 9005	140X55	160	60	16	3,5	7,5	15	5,5	43	10,93	10	4
FF1406RGJ	FF1406RDJ	ÉPOXY NOIR 9005	140X60	160	70	17	4	7,5	15	5,5	43	11,67	10	4

FFL.

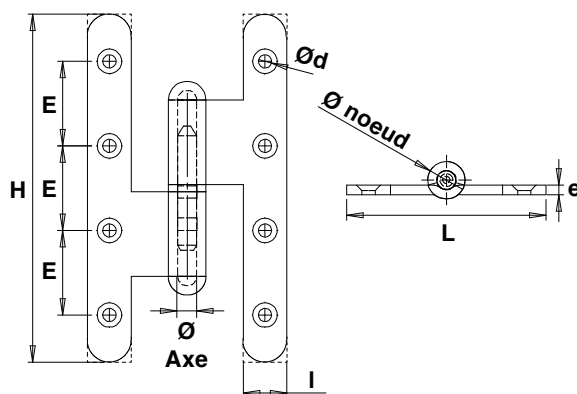
Paumelle renforcée FF nœuds arrasés bouts carrés
Bague laiton

Code Sens gauche	Code Sens droite		Dim.	H	L	l	e	Ø axe	Ø nœud	Ød	E	Tarif HT en €		Cat.
FF1105CG0	FF1105CD0	BRUT	110X55	110	55	14	3,5	6	13	4,5	28	9,36	20	4
FF1405CG0	FF1405CD0	BRUT	140X55	140	55	15	3,5	6,5	13,5	4,5	38	9,55	10	4
FF1406CG0	FF1406CD0	BRUT	140X60	140	60	15	3,5	6,5	13,5	4,5	38	10,18	10	4
FF1105CG1	FF1105CD1	Z.BLANC	110X55	110	55	14	3,5	6	13	4,5	28	10,28	20	2
FF1405CG1	FF1405CD1	Z.BLANC	140X55	140	55	15	3,5	6,5	13,5	4,5	38	10,51	10	4
FF1406CG1	FF1406CD1	Z.BLANC	140X60	140	60	15	3,5	6,5	13,5	4,5	38	11,19	10	2
FF1105CGJ	FF1105CDJ	ÉPOXY NOIR 9005	110X55	140	70	16	4	7,5	15	5,5	38	10,28	20	4
FF1405CGJ	FF1405CDJ	ÉPOXY NOIR 9005	140X55	160	60	16	3,5	7,5	15	5,5	43	10,51	10	4
FF1406CGJ	FF1406CDJ	ÉPOXY NOIR 9005	140X60	160	70	17	4	7,5	15	5,5	43	10,28	10	4



Modèle droite

Paumelles renforcées grand écartement



FFG1..

Paumelle renforcée FF grand écartement bouts ronds Bague laiton



Modèle droite

Code Sens gauche	Code Sens droite		Dim.	H	L	l	e	Ø axe	Ø noeud	Ød	E	Tarif HT en €		Cat.
FFG1408RG0	FFG1408RD0	BRUT	140X80	140	80	17,5	4	7,5	15	5,3	34	15,91	10	2
FFG1410RG0	FFG1410RD0	BRUT	140X100	140	100	19	4	7,5	15	5,3	35	22,62	10	2
FFG1608RG0	FFG1608RD0	BRUT	160X80	160	80	17	4	7,5	15	5,3	43	17,25	10	2
FFG1609RG0	FFG1609RD0	BRUT	160X90	160	90	18	4	7,5	15	5,3	43	18,89	10	2
FFG1610RG0	FFG1610RD0	BRUT	160X100	160	100	19	4	7,5	15	5,3	43	24,56	10	2
FFG1909RG0	FFG1909RD0	BRUT	190X90	190	90	19	4	7,5	15	5,3	52	23,81	10	2
FFG1910RG0	FFG1910RD0	BRUT	190X100	190	100	19	4	7,5	15	5,3	52	26,59	10	2
FFG1408RG1	FFG1408RD1	Z.BLANC	140X80	140	80	17,5	4	7,5	15	5,3	34	17,43	10	2
FFG1410RG1	FFG1410RD1	Z.BLANC	140X100	140	100	19	4	7,5	15	5,3	35	24,89	10	2
FFG1608RG1	FFG1608RD1	Z.BLANC	160X80	160	80	17	4	7,5	15	5,3	43	18,94	10	2
FFG1609RG1	FFG1609RD1	Z.BLANC	160X90	160	90	18	4	7,5	15	5,3	43	20,82	10	2
FFG1610RG1	FFG1610RD1	Z.BLANC	160X100	160	100	19	4	7,5	15	5,3	43	27,03	10	2
FFG1909RG1	FFG1909RD1	Z.BLANC	190X90	190	90	19	4	7,5	15	5,3	52	26,20	10	2
FFG1910RG1	FFG1910RD1	Z.BLANC	190X100	190	100	19	4	7,5	15	5,3	52	29,22	10	2
FFG1408RGJ	FFG1408RDJ	EPOXY NOIR 9005	140X80	140	80	17,5	4	7,5	15	5,3	34	17,43	10	4
FFG1410RGJ	FFG1410RDJ	EPOXY NOIR 9005	140X100	140	100	19	4	7,5	15	5,3	35	24,89	10	4
FFG1608RGJ	FFG1608RDJ	EPOXY NOIR 9005	160X80	160	80	17	4	7,5	15	5,3	43	18,95	10	4
FFG1609RGJ	FFG1609RDJ	EPOXY NOIR 9005	160X90	160	90	18	4	7,5	15	5,3	43	20,82	10	4
FFG1610RGJ	FFG1610RDJ	EPOXY NOIR 9005	160X100	160	100	19	4	7,5	15	5,3	43	27,03	10	4
FFG1909RGJ	FFG1909RDJ	EPOXY NOIR 9005	190X90	190	90	19	4	7,5	15	5,3	52	26,20	10	4
FFG1910RGJ	FFG1910RDJ	EPOXY NOIR 9005	190X100	190	100	19	4	7,5	15	5,3	52	29,22	10	4

FFG1..

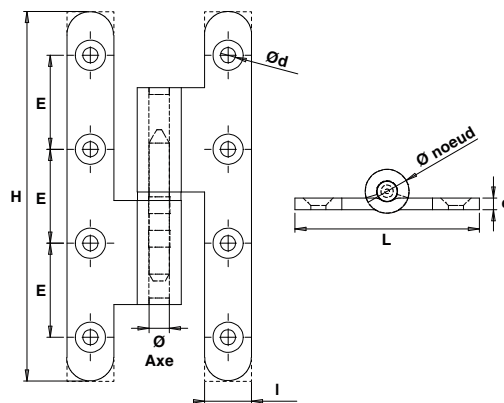
Paumelle renforcée FF grand écartement bouts carrés Bague laiton



Modèle droite

Code Sens gauche	Code Sens droite		Dim.	H	L	l	e	Ø axe	Ø noeud	Ød	E	Tarif HT en €		Cat.
FFG1408CG0	FFG1408CD0	BRUT	140X80	140	80	17,5	4	7,5	15	5,3	34	15,23	10	2
FFG1410CG0	FFG1410CD0	BRUT	140X100	140	100	19	4	7,5	15	5,3	35	21,79	10	2
FFG1608CG0	FFG1608CD0	BRUT	160X80	160	80	17	4	7,5	15	5,3	43	16,59	10	2
FFG1609CG0	FFG1609CD0	BRUT	160X90	160	90	18	4	7,5	15	5,3	43	18,14	10	2
FFG1610CG0	FFG1610CD0	BRUT	160X100	160	100	19	4	7,5	15	5,3	43	23,61	10	2
FFG1909CG0	FFG1909CD0	BRUT	190X90	190	90	19	4	7,5	15	5,3	52	22,91	10	2
FFG1910CG0	FFG1910CD0	BRUT	190X100	190	100	19	4	7,5	15	5,3	52	25,58	10	2
FFG1408CG1	FFG1408CD1	Z.BLANC	140X80	140	80	17,5	4	7,5	15	5,3	34	16,76	10	2
FFG1410CG1	FFG1410CD1	Z.BLANC	140X100	140	100	19	4	7,5	15	5,3	35	23,92	10	2
FFG1608CG1	FFG1608CD1	Z.BLANC	160X80	160	80	17	4	7,5	15	5,3	43	18,23	10	2
FFG1609CG1	FFG1609CD1	Z.BLANC	160X90	160	90	18	4	7,5	15	5,3	43	19,97	10	2
FFG1610CG1	FFG1610CD1	Z.BLANC	160X100	160	100	19	4	7,5	15	5,3	43	25,98	10	2
FFG1909CG1	FFG1909CD1	Z.BLANC	190X90	190	90	19	4	7,5	15	5,3	52	25,19	10	2
FFG1910CG1	FFG1910CD1	Z.BLANC	190X100	190	100	19	4	7,5	15	5,3	52	28,09	10	2
FFG1408CGJ	FFG1408CDJ	EPOXY NOIR 9005	140X80	140	80	17,5	4	7,5	15	5,3	34	16,76	10	4
FFG1410CGJ	FFG1410CDJ	EPOXY NOIR 9005	140X100	140	100	19	4	7,5	15	5,3	35	23,92	10	4
FFG1608CGJ	FFG1608CDJ	EPOXY NOIR 9005	160X80	160	80	17	4	7,5	15	5,3	43	18,23	10	4
FFG1609CGJ	FFG1609CDJ	EPOXY NOIR 9005	160X90	160	90	18	4	7,5	15	5,3	43	19,97	10	4
FFG1610CGJ	FFG1610CDJ	EPOXY NOIR 9005	160X100	160	100	19	4	7,5	15	5,3	43	25,98	10	4
FFG1909CGJ	FFG1909CDJ	EPOXY NOIR 9005	190X90	190	90	19	4	7,5	15	5,3	52	25,19	10	4
FFG1910CGJ	FFG1910CDJ	EPOXY NOIR 9005	190X100	190	100	19	4	7,5	15	5,3	52	28,09	10	4

Paumelles renforcées inox



Modèle gauche

FFL..

Paumelle renforcée FF inox brossé bouts ronds
Axe acier - bague laiton

Code Sens gauche	Code Sens droite		Dim.	H	L	l	e	Ø axe	Ø noeud	Ød	E	Tarif HT en €		Cat.
FFI1105RGB	FFI1105RDB	POLI BROSSÉ	110X55	110	55	15	2,5	7	12	5	28	40,00	20	STOCKÉ
FFI1405RGB	FFI1405RDB	POLI BROSSÉ	140X55	140	70	16	3	8	14	5,2	38	Nous consulter	10	Nous consulter
FFI1407RGB	FFI1407RDB	POLI BROSSÉ	140X70	140	70	16	3	8	14	5,2	38	44,06	10	2



Modèle gauche

FFT..

Paumelle renforcée FF inox - Tribo - Bouts ronds
Axe Inox - Bague inox

Code Sens gauche	Code Sens droite		Dim.	H	L	l	e	Ø axe	Ø noeud	Ød	E	Tarif HT en €		Cat.
FFT1147RDO	FFT1147RGO	INOX 316 L	140X70	140	70	16	3	8	14	5,2	38	Nous consulter	10	Nous consulter



Paumelles FO laser



Caractéristiques

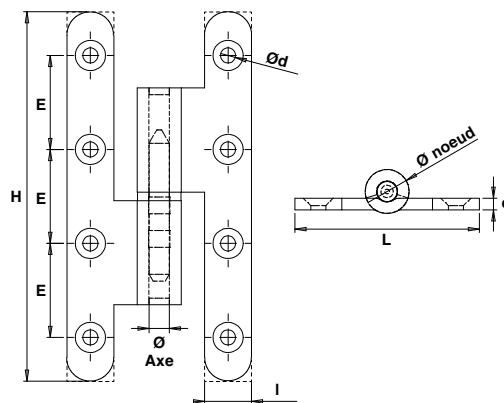
Paumelles profilées à forte capacité de charge :

Assemblage par soudure laser d'une lame en acier étiré et d'un gond usiné en acier étiré assurant à la fois une excellente tolérance dimensionnelle ainsi qu'une très bonne résistance de la soudure réalisée par une machine dont le cycle est totalement automatisé.

Variantes

- Matière : acier ou inox
- Bouts ronds ou bouts carrés
- Nœuds ronds ou nœuds arasés
- Finitions brut, zingué blanc ou époxy
- Montage avec turlupets rustiques
- 2 ou 3 lames
- Droites ou coudées
- Grand écartement

Paumelles FO laser



Modèle droite

F0L.. Paumelle FO bouts ronds
Bague laiton

Code Sens gauche	Code Sens droite		Dim.	H	L	l	e	Ø axe	Ø noeud	Ød	E	Tarif HT en €		Cat.
F01407PRG0	F01407PRD0	BRUT	140X70	140	70	17	3,6	7,5	14,5	5,8	38	10,92	10	2
F01607PRG0	F01607PRD0	BRUT	160X70	160	70	17	3,6	7,5	14,5	5,2	44	12,04	10	2
F01609PRG0	F01609PRD0	BRUT	160X90	160	90	17	4	7,5	15	5,8	44	18,95	10	2
F01610PRG0	F01610PRD0	BRUT	160X100	160	100	20	5	9	16,6	5,8	43	35,70	10	4
F01612PRG0	F01612PRD0	BRUT	160X120	160	120	20	5	9	16,6	5,8	43	36,13	10	2
F01407PRG1	F01407PRD1	Z.BLANC	140X70	140	70	17	3,6	7,5	14,5	5,8	38	12,01	10	2
F01607PRG1	F01607PRD1	Z.BLANC	160X70	160	70	17	3,6	7,5	14,5	5,2	44	13,27	10	2
F01609PRG1	F01609PRD1	Z.BLANC	160X90	160	90	17	4	7,5	15	5,8	44	20,85	10	2
F01610PRG1	F01610PRD1	Z.BLANC	160X100	160	100	20	5	9	16,6	5,8	43	39,27	10	2
F01612PRG1	F01612PRD1	Z.BLANC	160X120	160	120	20	5	9	16,6	5,8	43	39,82	10	2
F01407PRGJ	F01407PRDJ	EPOXY NOIR 9005	140X70	140	70	17	3,6	7,5	14,5	5,8	38	12,01	10	4
F01607PRGJ	F01607PRDJ	EPOXY NOIR 9005	160X70	160	70	17	3,6	7,5	14,5	5,2	44	13,27	10	4
F01609PRGJ	F01609PRDJ	EPOXY NOIR 9005	160X90	160	90	17	4	7,5	15	5,8	44	20,85	10	4
F01610PRGJ	F01610PRDJ	EPOXY NOIR 9005	160X100	160	100	20	5	9	16,6	5,8	43	39,27	10	4
F01612PRGJ	F01612PRDJ	EPOXY NOIR 9005	160X120	160	120	20	5	9	16,6	5,8	43	39,82	10	4

Autres dimensions chromé mat et brillant sur demande.



Modèle droite
Chromé mat

F0L.. Paumelle FO bouts ronds
Bague laiton

Code Sens gauche	Code Sens droite		Dim.	H	L	l	e	Ø axe	Ø noeud	Ød	E	Tarif HT en €		Cat.
F0147PRG46	F0147PRD46	CHROME MAT	140X70	140	70	17	3,6	7,5	14,5	5,8	38	30,34	10	4
F01407PRGK	F01407PRDK	CHROME BRILLANT	140X70	140	70	17	3,6	7,5	14,5	5,8	38	28,50	10	4

Autres dimensions chromé mat et brillant sur demande.



Paumelles Alu



Caractéristiques

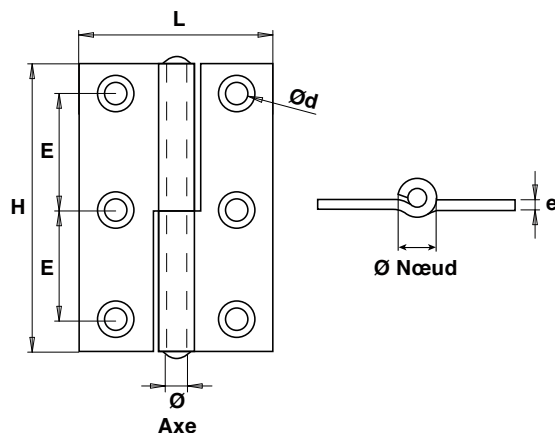
Paumelles réalisées en alliage d'aluminium avec des avantages propre à ce matériau : légèreté, bonne résistance à la corrosion, esthétique.

Ces paumelles sont munies de bagues nylon ce qui leur permet de se passer de graissage.

Variantes

- Bouts ronds ou bouts carrés

Paumelles Alu



Modèle droite

AFL.. Paumelle Alu façon lame Bouts ronds

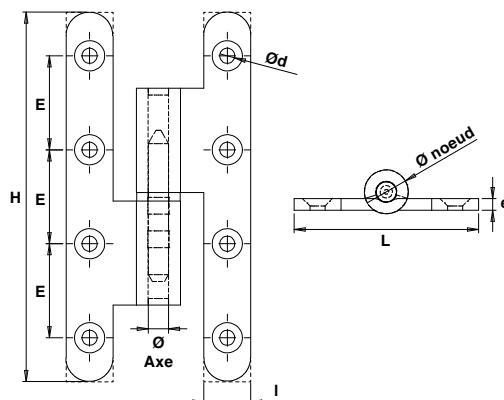
Code Sens gauche	Code Sens droite	ANODISÉ	Dim.	H	L	e	Ø axe	Ø noeud	Ød	E	E2	Tarif HT en €		Cat.	
AFL808RG21	AFL808RD21	ANODISÉ	80X80	140	80	4	7,5	15	5,3	34	17,5	Nous consulter		20	Nous consulter
AFL185RG21	AFL185RD21	ANODISÉ	100X85	140	100	4	7,5	15	5,3	35	19	Nous consulter		12	Nous consulter



Modèle droite

AFL.. Paumelle Alu façon lame Bouts carrés

Code Sens gauche	Code Sens droite	EPOXY	Dim.	H	L	e	Ø axe	Ø noeud	Ød	E	E2	Tarif HT en €		Cat.	
AFL808CGH	AFL808CDH	EPOXY	80X80	80	80	3,5	8	14	5,5	30	30	12,39		20	4
AFL185CGH	AFL185CDH	EPOXY	100X85	100	85	3,5	9	16	5,5	24	31	15,69		12	4
AFL808CG21	AFL808CD21	ANODISÉ	80X80	80	80	3,5	8	14	5,5	30	30	9,50		20	4
AFL185CG21	AFL185CD21	ANODISÉ	100X85	100	85	3,5	9	16	5,5	24	31	20,41		12	4

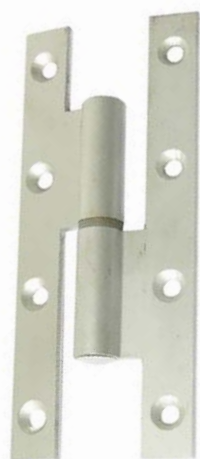


Modèle droite

AFL01406..

Paumelle Alu FO bouts ronds
Bague laiton

Code Sens gauche	Code Sens droite		Dim.	H	L	l	e	Ø axe	Ø noeud	Ød	E	Tarif HT en €		Cat.
AFO1406RGO	AFO1406RDO	BRUT	140X60	140	60	16	3,5	8	14	5,5	38	12,39	10	2



Modèle droite

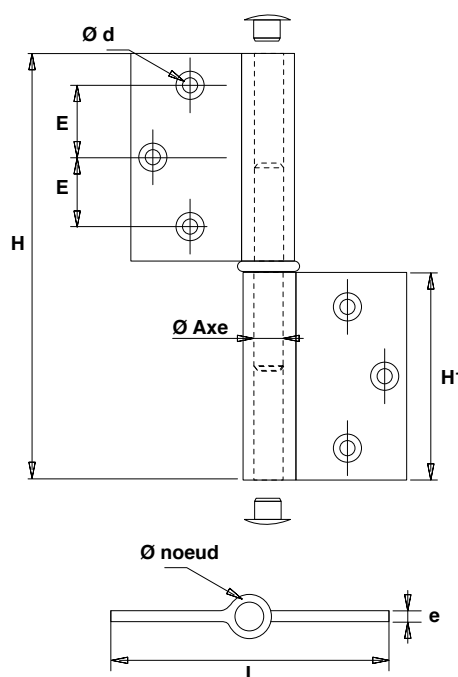
AF01406..

Paumelle Alu FO bouts carrés

Code Sens gauche	Code Sens droite		Dim.	H	L	l	e	Ø axe	Ø noeud	Ød	E	Tarif HT en €		Cat.
AFO1406CGO	AFO1406CGO	BRUT	140x60	140	60	16	3,5	8	14	5,5	38	11,93	10	2



Paumelles réversibles



PRV128A1 Paumelle réversible

Code	Dim.	H	H1	L	e	Ø axe	Ø noeud	Tarif HT en €	Cat.
PRV128A1	9010 120X80	120	60	80	3	14	8	Nous consulter	Nous consulter

Caractéristiques

Paumelles roulées qui présentent l'avantage d'être « sans main ».

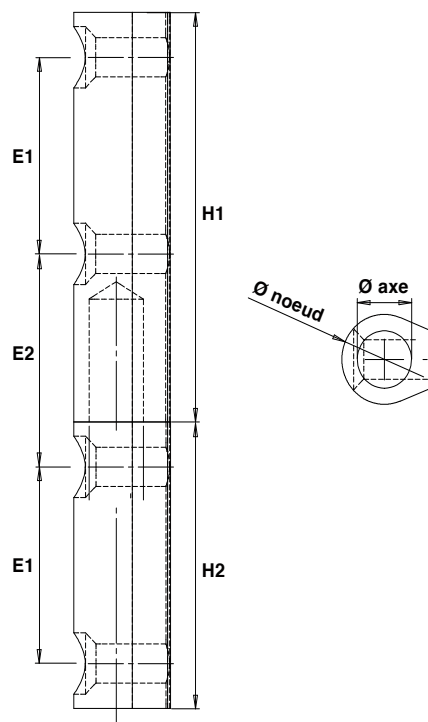
Sa lame au centre et son axe-bague monobloc lui permettent d'être parfaitement réversible.

Sa faible épaisseur lui permet d'être posée en applique sans entaillage de la menuiserie, moyennant des joints de porte adaptés.

A chaque extrémité, un bouchon polyéthylène permet un éventuel graissage et assure l'étanchéité.



Paumelles réversibles SANLAM®



SL.. Paumelle SANLAM®

Code	Color	Dim.	H1	H2	Ø noeud	Ø axe	E1	E2	Tarif HT en €	Cat.
SL851	Z.BLANC	85	50	35	11	7	24	27	6,47	30 2
SL1001	Z.BLANC	100	57	40	13	8	28	32	7,68	30 2

Caractéristiques

Paumelles usinées dans la masse à partir de profilés en acier étiré, cette paumelle symétrique permet une pose sans entaillage de la menuiserie.

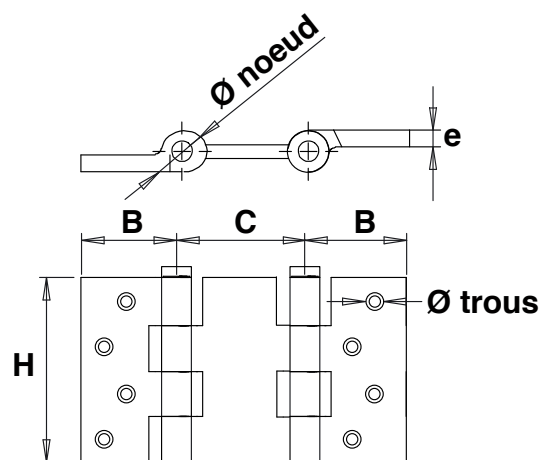
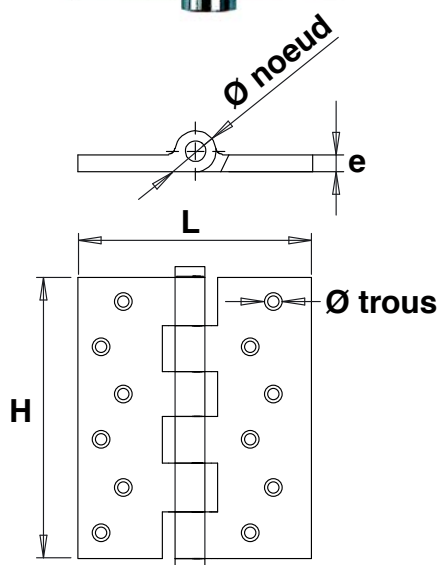
Sa conception permet de répartir les efforts dans l'axe de fixation des vis cruciformes garantissant une excellente tenue. Munie d'une bague nylon, cette paumelle est sans entretien.

Existe en 2 hauteurs :

- 85 mm pour le ferrage de fenêtres courantes
- 100 mm pour le ferrage de portes ou de fenêtres lourdes



Paumelles & Charnières à ressort Aluminium





Caractéristiques

Articulations permettant de fermer une porte automatiquement ou d'assurer une fonction va-et-vient.

Toutes ces articulations présentent une grande résistance à la torsion et proposent un réglage de la puissance de fermeture





CRL.. Charnière à ressort

Code		Dim.	H	L	e	∅ noeud	∅ trous	Tarif HT en €		Cat.
CR12021	ANODISÉ	120	120	80	4	16	5	47,32	2	4
CR18021	ANODISÉ	180	180	80	4	16	5	63,29	2	2





CRL.. Charnière à ressort inox

Code		H	L	e	∅ noeud	∅ trous	Tarif HT en €		Cat.
CR1200	INOX	120	80	4	16	5	77,86	2	4
CR1800	INOX	180	80	4	16	5	108,69	2	4





CVL.. Charnière va-et-vient

Code		H	L	B	C	e	∅ noeud	∅ trous	Tarif HT en €		Cat.
CV12021	ANODISÉ	120	133	40	53	4	16	5	77,33	2	2
CV18021	ANODISÉ	180	133	40	53	4	16	5	102,71	2	2



CVL.. Charnière va-et-vient inox

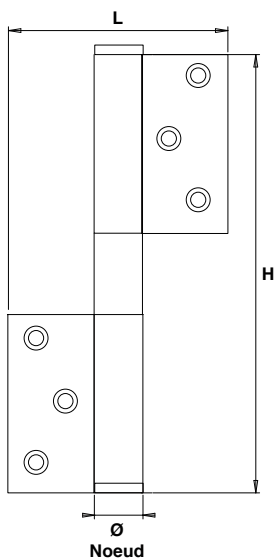
Code		H	L	B	C	e	∅ noeud	∅ trous	Tarif HT en €		Cat.
CV1200	ANODISÉ	120	133	40	53	4	16	5	135,21	2	4
CV1800	ANODISÉ	180	133	40	53	4	16	5	188,34	2	4

Bras à ressort / Paumelles



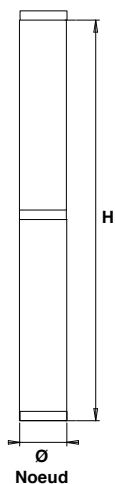
BRAS.. Bras à ressort

Code		Tarif HT en €		Cat.
BRASRAG	ANODISÉ	51,46	2	4



PAR18021 Paumelle à ressort

Code		H	L	Ø noeud	Tarif HT en €		Cat.
PAR18021	ANODISÉ	180	80	16	50,25	2	2



PSR25.. Paumelle à souder à ressort

Code		H	Ø noeud	Tarif HT en €		Cat.
PSR25ABAAR	BRUT	250	22	77,81	2	2



Paumelles MAROC®



Caractéristiques

Paumelles entièrement usinées en acier étiré, sa forme en goutte d'eau lui assure des caractéristiques mécaniques et d'étanchéité remarquable.

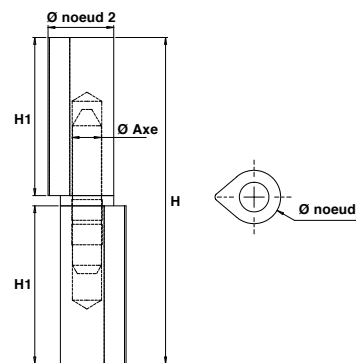
Cette paumelle est livrée grenillée favorisant la soudure ainsi qu'une bonne tenue des peintures.

La paumelle MAROC® est symétrique et sans main et constitue donc la base d'un système universel.

Variantes

- Matière : acier ou inox
- Axe acier ou laiton
- Bague laiton ou butée billes
- Canal de graissage
- Graisseur
- Réglable
- Axe démontable
- Gondage rapide

Paumelles MAROC®



**MA.. Paumelle MAROC® Axe acier
Bague laiton**

Code	BRUT	Dim.	H	H1	Ø noeud	Ø noeud 2	Ø axe	Tarif HT en €		Cat.
MA060ABLA	BRUT	60	60	29	10	12,5	5,4	2,02	20	2
MA080ABLA	BRUT	80	80	38,8	13	16	7	2,17	30	2
MA100ABLA	BRUT	100	100	48,5	16	20	9	3,51	20	2
MA120ABLA	BRUT	120	120	58,5	16	20	9	3,98	10	2
MA140ABLA	BRUT	140	140	67,8	20	25	11	7,11	10	2
MA160ABLA	BRUT	160	160	77,8	20	25	11	8,99	10	2
MA180ABLA	BRUT	180	180	87,5	23	29	14	13,87	10	2
MA200ABLA	BRUT	200	200	98	23	29	14	18,59	10	2



**MA.. Paumelle MAROC® Axe laiton
Bague laiton**

Code	BRUT	Dim.	H	H1	Ø noeud	Ø noeud 2	Ø axe	Tarif HT en €		Cat.
MA060ABLL	BRUT	60	60	29	10	12,5	5,4	3,04	20	2
MA080ABLL	BRUT	80	80	38,8	13	16	7	3,56	30	2
MA100ABLL	BRUT	100	100	48,5	16	20	9	5,57	20	2
MA120ABLL	BRUT	120	120	58,5	16	20	9	6,02	10	2
MA140ABLL	BRUT	140	140	67,8	20	25	11	10,60	10	2
MA160ABLL	BRUT	160	160	77,8	20	25	11	13,01	10	2
MA180ABLL	BRUT	180	180	87,5	23	29	14	21,98	10	2
MA200ABLL	BRUT	200	200	98	23	29	14	23,02	10	2

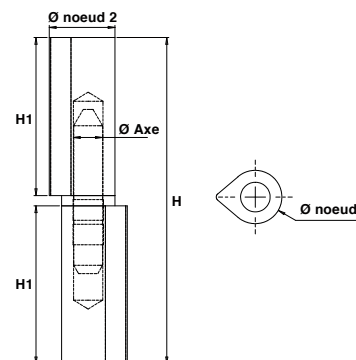


**MA.. Paumelle MAROC® Axe acier
Butée à billes**

Code	BRUT	Dim.	H	H1	Ø noeud	Ø noeud 2	Ø axe	Tarif HT en €		Cat.
MA100ABBA	BRUT	100	100	48,5	16	20	9	7,40	20	2
MA120ABBA	BRUT	120	120	58,5	16	20	9	7,81	10	2
MA140ABBA	BRUT	140	140	67,8	20	25	11	11,13	10	2
MA160ABBA	BRUT	160	160	77,8	20	25	11	12,85	10	2
MA180ABBA	BRUT	180	180	87,5	23	29	14	17,13	10	2
MA200ABBA	BRUT	200	200	98	23	29	14	24,06	10	2

CE
CE

CE
CE
CE
CE



MA..

Paumelle MAROC® Axe acier - Bague laiton
Trou de graissage

Code		Dim.	H	H1	Ø noeud	Ø noeud 2	Ø axe	Tarif HT en €		Cat.
MA060ABLAT	BRUT	60	60	29	10	12,5	5,4	2,94	20	4
MA080ABLAT	BRUT	80	80	38,8	13	16	7	3,19	30	4
MA100ABLAT	BRUT	100	100	48,5	16	20	9	4,51	20	4
MA120ABLAT	BRUT	120	120	58,5	16	20	9	5,20	10	4
MA140ABLAT	BRUT	140	140	67,8	20	25	11	8,71	10	4
MA160ABLAT	BRUT	160	160	77,8	20	25	11	10,65	10	2
MA180ABLAT	BRUT	180	180	87,5	23	29	14	17,57	10	4
MA200ABLAT	BRUT	200	200	98	23	29	14	24,67	10	4



MA..

Paumelle MAROC® Axe acier - Bague laiton
Graisseur

Code		Dim.	H	H1	Ø noeud	Ø noeud 2	Ø axe	Tarif HT en €		Cat.
MA060ABLAG	BRUT	60	60	29	10	12,5	5,4	7,16	20	4
MA080ABLAG	BRUT	80	80	38,8	13	16	7	7,35	30	4
MA100ABLAG	BRUT	100	100	48,5	16	20	9	8,68	20	2
MA120ABLAG	BRUT	120	120	58,5	16	20	9	9,30	10	2
MA140ABLAG	BRUT	140	140	67,8	20	25	11	13,94	10	2
MA160ABLAG	BRUT	160	160	77,8	20	25	11	15,88	10	2
MA180ABLAG	BRUT	180	180	87,5	23	29	14	23,24	10	4
MA200ABLAG	BRUT	200	200	98	23	29	14	27,29	10	4

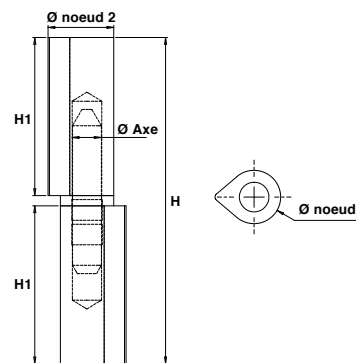


MA..

Paumelle MAROC® Axe acier -Butée à billes
Graisseur

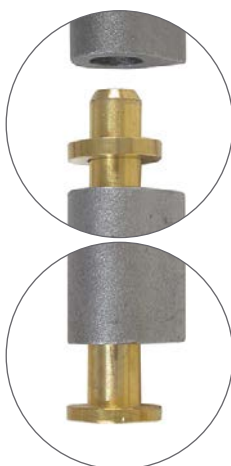
Code		Dim.	H	H1	Ø noeud	Ø noeud 2	Ø axe	Tarif HT en €		Cat.
MA100ABBAG	BRUT	100	100	48,5	16	20	9	12,96	20	4
MA120ABBAG	BRUT	120	120	58,5	16	20	9	13,59	10	4
MA140ABBAG	BRUT	140	140	67,8	20	25	11	18,22	10	4
MA160ABBAG	BRUT	160	160	77,8	20	25	11	20,16	10	4
MA180ABBAG	BRUT	180	180	87,5	23	29	14	25,93	10	3
MA200ABBAG	BRUT	200	200	98	23	29	14	32,82	10	4

Paumelles MAROC®



MA1.. Paumelle MAROC® Axe acier Réglable

Code	BRUT	Dim.	H	H1	Ø noeud	Ø noeud 2	Ø axe	Tarif HT en €		Cat.
MA100ABLAR	BRUT	100	100	48,5	16	20	9	12,89	20	2
MA120ABLAR	BRUT	120	120	58,5	16	20	9	13,24	10	2
MA140ABLAR	BRUT	140	140	67,8	20	25	11	19,39	10	2
MA160ABLAR	BRUT	160	160	77,8	20	25	11	21,41	10	2
MA180ABLAR	BRUT	180	180	87,5	23	29	14	35,84	10	4



MA.. Paumelle MAROC® Axe laiton dégonnable Bague laiton

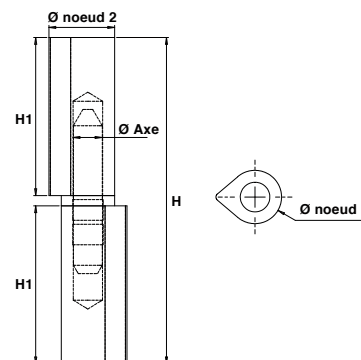
Code	BRUT	Dim.	H	H1	Ø noeud	Ø noeud 2	Ø axe	Tarif HT en €		Cat.
MA060ABLLD	BRUT	60	60	29	10	12,5	5,4	Nous consulter	30	Nous consulter
MA080ABLLD	BRUT	80	80	38,8	13	16	7	Nous consulter	30	Nous consulter
MA100ABLLD	BRUT	100	100	48,5	16	20	9	10,60	20	2
MA120ABLLD	BRUT	120	120	58,5	16	20	9	11,71	10	2
MA140ABLLD	BRUT	140	140	67,8	20	25	11	Nous consulter	10	Nous consulter
MA160ABLLD	BRUT	160	160	77,8	20	25	11	Nous consulter	10	Nous consulter



MA140AB.. Paumelle MAROC® - Gondage rapide Butée à billes

Code	BRUT	Dim.	H	H1	Ø noeud	Ø noeud 2	Ø axe	Tarif HT en €		Cat.
MA140ABBRA	BRUT	140	140	67,8	20	25	11	11,97	1	4





MA.. Paumelle MAROC® inox
Bague Inox

Code		Dim.	H	H1	Ø noeud	Ø noeud 2	Ø axe	Tarif HT en €		Cat.
MA045IBII	I 304	45	45	21,5	10	12,4	5,9	10,10		2
MA060IBII	I 304	60	60	29	10	12,5	5,4	12,94		2
MA080IBII	I 304	80	80	38,8	13	16	7	16,43		2
MA100IBII	I 304	100	100	48,5	16	20	9	23,69		2
MA120IBII	I 304	120	120	58,5	16	20	9	27,05		2
MA140IBII	I 304	140	140	67,8	20	25	11	59,04		2
MA160IBII	I 304	160	160	77,8	20	25	11	69,52		2



MA1.. Paumelle MAROC® inox
Butée à billes inox

Code		Dim.	H	H1	Ø noeud	Ø noeud 2	Ø axe	Tarif HT en €		Cat.
MA100IBBI	I 304	100	100	48,5	16	20	9	39,36		4
MA120IBBI	I 304	120	120	58,5	16	20	9	42,82		4
MA140IBBI	I 304	140	140	67,8	20	25	11	70,20		2
MA160IBBI	I 304	160	160	77,8	20	25	11	80,21		2



MA1.. Paumelle MAROC® inox
Bague inox - Graisseur inox

Code		Dim.	H	H1	Ø noeud	Ø noeud 2	Ø axe	Tarif HT en €		Cat.
MA100IBIIG	I 304	100	100	48,5	16	20	9	43,56		4
MA120IBIIG	I 304	120	120	58,5	16	20	9	47,89		4
MA140IBIIG	I 304	140	140	67,8	20	25	11	82,06		4
MA160IBIIG	I 304	160	160	77,8	20	25	11	95,96		4



Paumelles SOUDAN® et Mixte SOUDAN®



Caractéristiques

Paumelles entièrement usinées à partir de profilés en acier étiré, ces paumelles offrent de hautes performances mécaniques.

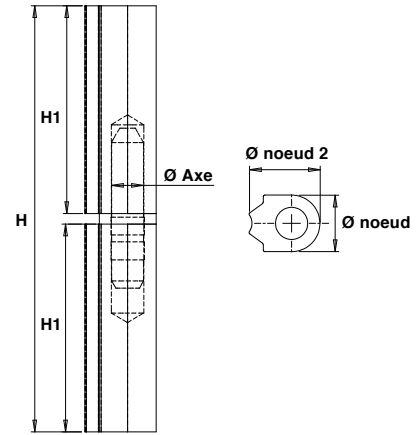
Son profil particulier offre 3 positions de soudures prédéterminées (crans d'alignement) et permet une utilisation sans gabarit.

Sur la SOUDAN®, les 2 éléments, mâles et femelles, ont ce profil particulier.

Sur la mixte SOUDAN®, on retrouve ce profil particulier uniquement sur l'élément mâle. L'élément femelle lui, percé de part en part est réversible pour une utilisation à gauche ou à droite. L'étanchéité est assurée par un bouchon polyéthylène.

Variantes

- Butée billes
- Réglable en hauteur
- Axe-bague démontable
- Bague inox



SD.. Paumelle SOUDAN® - Bague Laiton

Code	BRUT	Dim.	H	H1	Ø noeud	Ø noeud 2	Ø axe	Tarif HT en €		Cat.
SD080ABLA	BRUT	80	80	39	13	16	7	3,05	30	2
SD120ABLA	BRUT	120	120	58,5	16	20	9	5,17	10	2
SD140ABLA	BRUT	140	140	67,8	19	25	11	9,07	10	2



SD1.. Paumelle SOUDAN® - Butée à billes

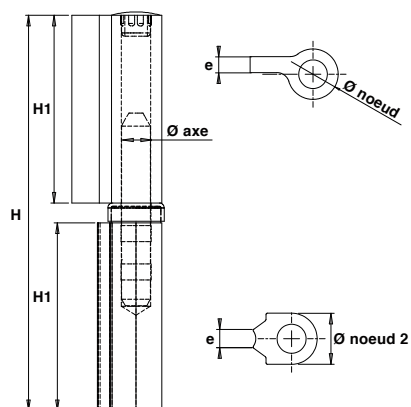
Code	BRUT	Dim.	H	H1	Ø noeud	Ø noeud 2	Ø axe	Tarif HT en €		Cat.
SD120ABBA	BRUT	120	120	58,5	16	20	9	14,30	10	2
SD140ABBA	BRUT	140	140	67,8	19	25	11	17,89	10	2



SD140A.. Paumelle SOUDAN® réglable

Code	BRUT	Dim.	H	H1	Ø noeud	Ø noeud 2	Ø axe	Tarif HT en €		Cat.
SD140ABL	BRUT	140	140	67,8	19	25	11	22,42	10	4

Paumelles Mixte SOUDAN®



MS.. Paumelle Mixte SOUDAN® - Bague Laiton

Code	BRUT	Dim.	H	H1	Ø noeud	Ø noeud 2	Ø axe	Tarif HT en €		Cat.
MS080ABLA	BRUT	80	80	39	13	16	7	7,82		2
MS120ABLA	BRUT	120	120	58,5	16	20	9	14,88		2
MS135ABLA	BRUT	135	135	66	16	20	9	15,96		2
MS140ABLA	BRUT	140	140	67,8	19	25	11	22,42		2



MS1.. Paumelle Mixte SOUDAN® - Butée à billes

Code	BRUT	Dim.	H	H1	Ø noeud	Ø noeud 2	Ø axe	Tarif HT en €		Cat.
MS120ABBA	BRUT	120	120	58,5	16	20	9	19,53		2
MS135ABBA	BRUT	135	135	66	16	20	9	20,73		2
MS140ABBA	BRUT	140	140	67,8	19	25	11	27,60		2



MS1.. Paumelle Mixte SOUDAN® - Axe inox - Réglable

Code	I 304	Dim.	H	H1	Ø noeud	Ø noeud 2	Ø axe	Tarif HT en €		Cat.
MS120ABLIR	I 304	120	120	58,5	16	20	9	28,50		4
MS140ABLIR	I 304	140	140	67,8	19	25	11	47,58		4



Paumelles de grilles profilées



Caractéristiques

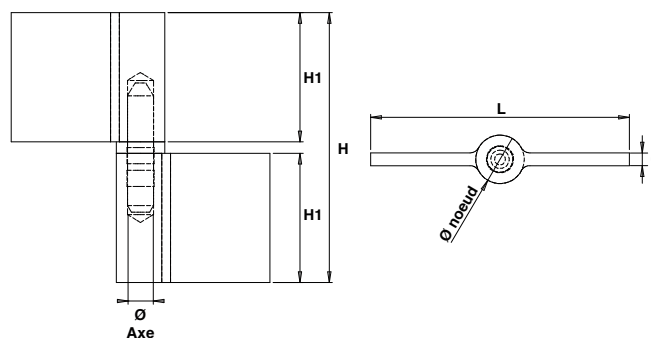
Paumelles de grilles usinées à partir de profilés d'acier laminé ou étiré.

Elles sont bleuies au four afin de retarder les effets des agents extérieurs et retarder la corrosion.

Variantes

- Bague laiton ou butée billes
- Lame au centre ou déportées
- Lames longues
- 3 lames
- Nœuds ronds ou nœuds arasés
- Réglable
- Trou de graissage
- Graisseur

Paumelles de grilles profilées



GPS..

Paumelle de grille profilée - lame au centre - Bleue
Bague laiton

Code		H	H1	L	e	Ø axe	Ø noeud	Tarif HT en €		Cat.
GPS06BLC	BRUT	60,5	28,5	80	4	8	15	7,76	30	2
GPS07BLC	BRUT	73,5	35	80	4	8	15	8,99	30	2
GPS08BLC	BRUT	83,5	40	80	4	8	15	9,64	20	2
GPS09BLC	BRUT	94	45	92	5,1	9	16,6	10,73	20	2
GPS10BLC	BRUT	104	51	92	5,1	9	16,6	11,95	10	2
GPS12BLC	BRUT	124	60	108	6,1	10	18,5	14,98	10	2
GPS14BLC	BRUT	144	70	108	6,1	10	18,5	23,02	10	2



GPS..

Paumelle de grille profilée - lame au centre - Tribo
Bague laiton

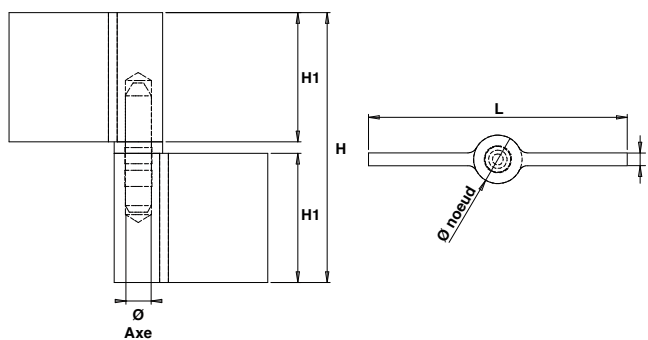
Code		H	H1	L	e	Ø axe	Ø noeud	Tarif HT en €		Cat.
GPS06BLCG	TRIBO	60,5	28,5	80	4	8	15	5,47	30	2
GPS08BLCG	TRIBO	83,5	40	80	4	8	15	7,12	20	2
GPS10BLCG	TRIBO	104	51	92	5,1	9	16,6	9,43	10	2
GPS12BLCG	TRIBO	124	60	108	6,1	10	18,5	11,86	10	2
GPS14BLCG	TRIBO	144	70	108	6,1	10	18,5	19,00	10	2



GPS..

Paumelle de grille profilée - Nœud rond - lame au centre
Tribo - Trou de graissage - Bague laiton

Code		H	H1	L	e	Ø axe	Ø noeud	Tarif HT en €		Cat.
GPS06BLCT	BRUT	60,5	28,5	80	4	15	8	12,67	30	2
GPS07BLCT	BRUT	73,5	35	80	4	15	8	13,26	30	2
GPS08BLCT	BRUT	83,5	40	80	4	15	8	13,51	20	2
GPS10BLCT	BRUT	104	51	92	5,1	16,6	9	17,09	10	4
GPS12BLCT	BRUT	124	60	108	6,1	18,5	10	18,82	10	4
GPS14BLCT	BRUT	144	70	108	6,1	18,5	10	24,65	10	4



GPSL..

Paumelle de grille profilée - Lame au centre
Graisseur - Bague laiton

Code		H	H1	L	e	Ø axe	Ø noeud	Tarif HT en €		Cat.
GPS10BLCK	BRUT	104	51	92	5,1	16,6	9	17,11	10	4
GPS12BLCK	BRUT	124	60	108	6,1	18,5	10	20,07	10	4
GPS14BLCK	BRUT	144	70	108	6,1	18,5	10	28,13	10	4



GPSL..

Paumelle de grille profilée - Lame au centre
Butée à billes

Code		H	H1	L	e	Ø axe	Ø noeud	Tarif HT en €		Cat.
GPS12BBC	BRUT	127	60	108	6,1	10	18,5	23,05	10	2
GPS14BBC	BRUT	147	70	108	6,1	10	18,5	31,10	10	2

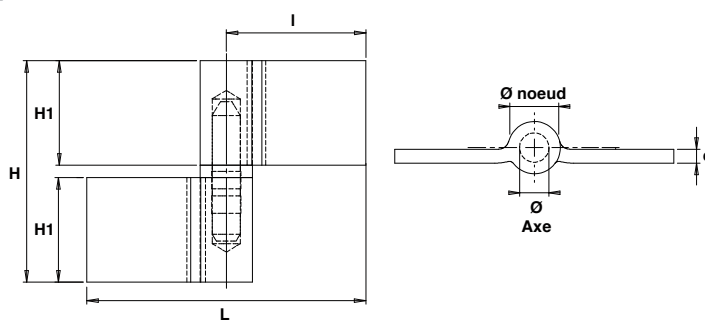


GPSRL..

Paumelle de grille profilée - Lame au centre
Réglable

Code		H	H1	L	e	Ø axe	Ø noeud	Tarif HT en €		Cat.
GPSR10BLC	BRUT	120	60	108	6,1	10	18,5	20,31	10	4
GPSR12BLC	BRUT	140	70	108	6,1	10	18,5	25,95	10	4

Paumelles de grilles profilées



GPS..

Paumelle de grille profilée - Lame déportée
Bague laiton

Code Sens gauche	Code Sens droite		H	H1	L	e	Ø axe	Ø noeud	Tarif en €	HT en €		Cat.
GPS06BLG	GPS06BLD	BRUT	60,5	28,5	80	4	8	15	7,76	30		2
GPS08BLG	GPS08BLD	BRUT	83,5	40	80	4	8	15	9,64	20		2
GPS09BLG	GPS09BLD	BRUT	94	45	92	5,1	9	16,6	10,73	20		2
GPS10BLG	GPS10BLD	BRUT	104	51	92	5,1	9	16,6	11,95	10		2
GPS12BLG	GPS12BLD	BRUT	124	60	108	6,1	10	18,5	14,98	10		2
GPS14BLG	GPS14BLD	BRUT	144	70	108	6,1	10	18,5	23,02	10		2



GPL1..

Paumelle de grille profilée
Longues lames au centre

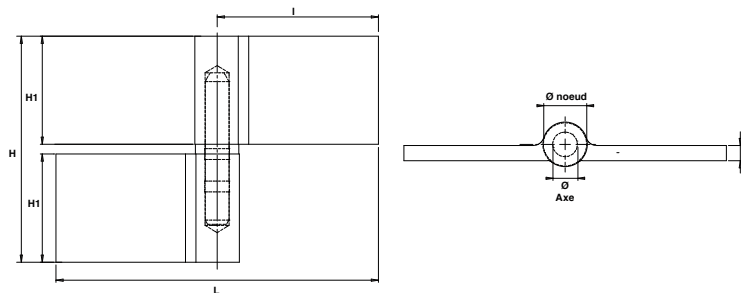
Code		H	H1	L	e	Ø axe	Ø noeud	Tarif en €	HT en €		Cat.
GPL10BLC	BRUT	104	51	149	7	11	20,5	26,42	10		2
GPL12BLC	BRUT	124	60	149	7	11	20,5	30,36	10		2



GPL1..



Paumelle de grille profilée - Longues lames déportées

Code Sens gauche	Code Sens droite		H	H1	L	e	Ø axe	Ø noeud	Tarif en €	HT en €		Cat.
GPL10BLG	GPL10BLD	BRUT	104	51	149	7	20,5	11	26,42	10		2
GPL12BLG	GPL12BLD	BRUT	124	60	149	7	20,5	11	30,36	10		2
GPL14BLG	GPL14BLD	BRUT	144	70	220	9,5	25,5	14	64,56	5		2
GPL16BLG	GPL16BLD	BRUT	164	80	220	9,5	25,5	14	71,83	3		2



GPL1..

**Paumelle de grille profilée - Longues lames déportées
Butée à billes**

Code Sens gauche	Code Sens droite		H	H1	L	e	Ø axe	Ø noeud	Tarif HT en €		Cat.
GPL12BBG	GPL12BBD	BRUT	127	60	149	7	11	20,5	38,21	10	2
GPL14BBG	GPL14BBD	BRUT	147	70	220	9,5	14	25,5	73,08	5	2

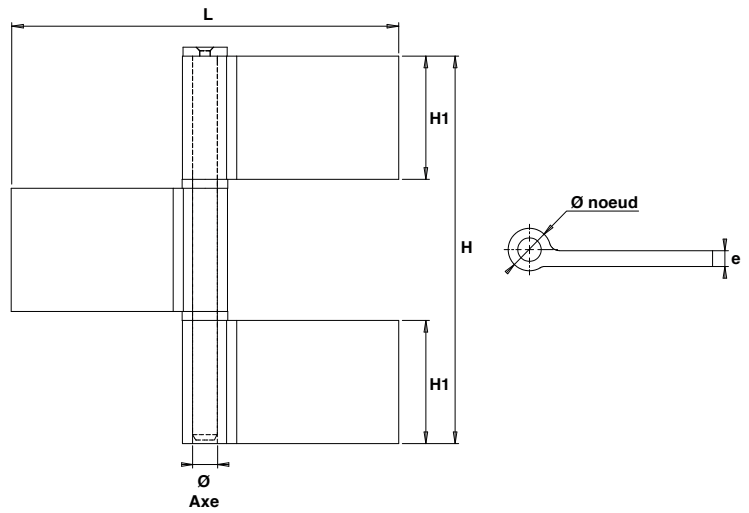


GPL14..

**Paumelle de grille profilée - Longues lames déportées
Trou de graissage - Bague laiton**

Code Sens gauche	Code Sens droite		H	H1	L	e	Ø axe	Ø noeud	Tarif HT en €		Cat.
GPL14BLGT	GPL14BLDT	BRUT	144	70	220	9,5	14	25,5	65,91	5	4

Paumelles de grilles profilées - 3 Lames



GP322BLC

Paumelle de grille profilée 3 lames - Lames déportées

Code		H	H1	L	e	Ø axe	Ø noeud	Tarif HT en €		Cat.
GP322BLC	BRUT	220	70	220	9,5	25,5	14	91,67	1	2





Paumelles de grilles roulées



Caractéristiques

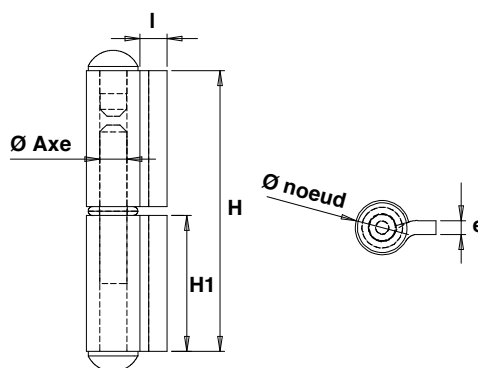
Paumelles de grilles roulées renforcées.

Conçues pour supporter des charges lourdes, elles sont disponibles en de nombreuses variantes pour satisfaire à tout type d'utilisation.

Variantes



- Matière : acier ou inox
- Bague laiton ou butée billes
- Lame au centre ou déportées
- Lames courtes ou lames longues

Paumelles de grilles roulées - Lames courtes



GRC..



Paumelle de grille roulée - Lames courtes
Lames au centre - Bague laiton

Code		Dim.	H	H1	l	e	Ø noeud	Ø axe	Tarif HT en €		Cat.
GRC06BLC	BRUT	60X6	62	30	6	3	12	6	3,49	20	2
GRC08BLC	BRUT	80X7	83	40	6	3	13	7	3,74	20	2
GRC108BLC	BRUT	100X8	103	50	6	4	16	8	4,73	20	2
GRC101BLC	BRUT	100X11	103	50	9	5	21	11	6,31	10	2
GRC121BLC	BRUT	120X11	124	60	9	5	21	11	7,57	10	2
GRC141BLC	BRUT	140X11	144	70	9	5	21	11	8,13	10	2
GRC161BLC	BRUT	160X14	165	80	10	5	24	14	13,42	10	2
GRC182BLC	BRUT	180X20	187	90	30	6	32	20	23,48	4	2



GRC1..



Paumelle de grille roulée - Lames courtes
Lames au centre - Butée à billes

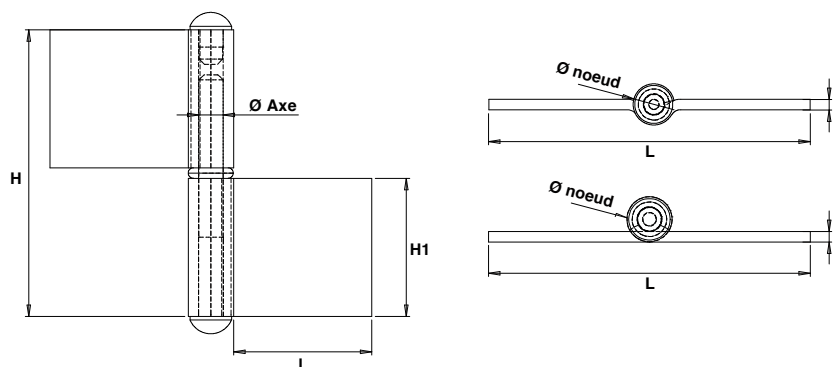
Code		Dim.	H	H1	l	e	Ø noeud	Ø axe	Tarif HT en €		Cat.
GRC101BBC	BRUT	100X11	107	50	9	5	21	11	10,55	10	2
GRC121BBC	BRUT	120X11	127	60	9	5	21	11	12,07	10	2
GRC140BBC	BRUT	140X11	148	70	9	5	21	11	12,63	10	2
GRC160BBC	BRUT	160X14	168	80	10	5	24	14	20,18	10	2



GRC121B..



Paumelle de grille roulée - Lames courtes
Lames déportées - Bague laiton

Code Sens gauche	Code Sens droite		Dim.	H	H1	l	e	Ø noeud	Ø axe	Tarif HT en €		Cat.
GRC121BLG	GRC121BLD	BRUT	120X11	124	60	9	5	21	11	7,76	10	4



GRL..



Paumelle de grille roulée - Lames longues
Lames au centre - Bague laiton

Code		Dim.	H	H1	l	e	Ø noeud	Ø axe	Tarif HT en €		Cat.
GRL066BLC	BRUT	60X6	62	30	30	3	14	6	3,99	20	2
GRL087BLC	BRUT	80X7	83	40	40	3	15	7	4,61	20	2
GRL108BLC	BRUT	100X8	103	50	50	4	16	8	5,54	10	2
GRL101BLC	BRUT	100X11	103	50	50	5	21	11	7,71	10	2
GRL121BLC	BRUT	120X11	124	60	50	5	21	11	8,69	10	2
GRL141BLC	BRUT	140X11	144	70	50	5	21	11	9,75	10	2
GRL161BLC	BRUT	160X11	165	80	50	5	24	14	14,74	5	2
GRL182BLC	BRUT	180x20	187	90	65	6	32	20	25,07	4	2

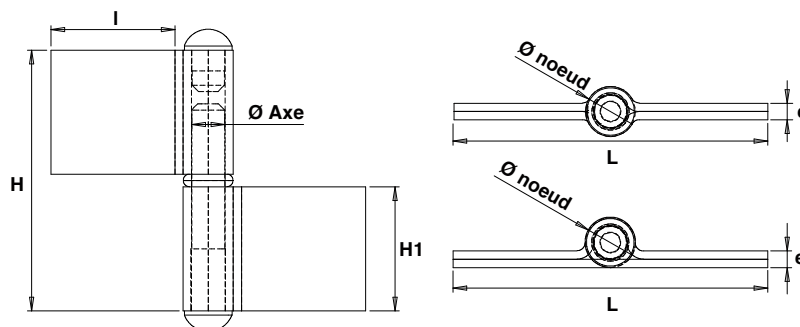


GRL..

Paumelle de grille roulée - Lames longues déportées
Bague laiton

Code Sens gauche	Code Sens droite		Dim.	H	H1	l	e	Ø noeud	Ø axe	Tarif HT en €		Cat.
GRL087BLG	GRL087BLD	BRUT	80X7	83	30	30	3	14	6	4,61	20	2
GRL108BLG	GRL108BLD	BRUT	100X8	103	40	40	3	15	7	5,54	10	2
GRL101BLG	GRL101BLD	BRUT	100X11	103	50	50	4	16	8	7,71	10	2
GRL121BLG	GRL121BLD	BRUT	120X11	124	50	50	5	21	11	8,69	10	2

Paumelles de grilles roulées - Lames doubles



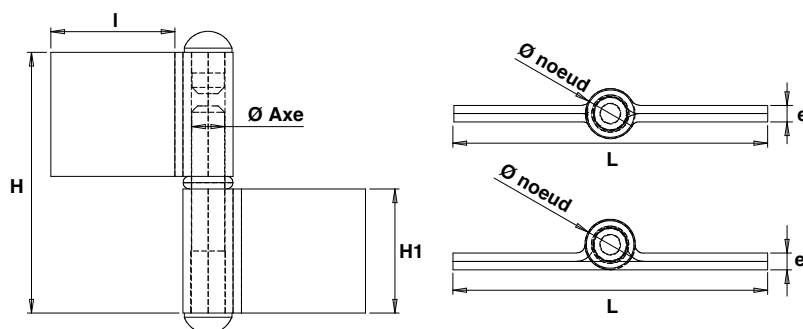
GRD.. Paumelle de grille roulée - Lames doubles Lames au centre Bague laiton

Code	BRUT	Dim.	H	H1	l	e	Ø noeud	Ø axe	Tarif HT en €		Cat.
GRD068BLC	BRUT	60X8	62	30	30	4	12	8	4,95	20	2
GRD089BLC	BRUT	80X9	83	40	35	5	14	9	6,14	10	2
GRD101BLC	BRUT	100X11	103	50	40	6	17	11	8,36	10	2
GRD123BLC	BRUT	120X13	124	60	50	7	22	13	12,72	10	2
GRD125BLC	BRUT	120X15	124	60	50	7	22	15	14,65	10	2
GRD145BLC	BRUT	140X15	144	70	55	7	22	15	16,27	10	2
GRD148BLC	BRUT	140X18	144	70	55	10	28	18	26,17	4	2
GRD162BLC	BRUT	160X20	165	80	70	12	32	20	49,84	4	2
GRD182BLC	BRUT	180X20	187	90	70	12	32	20	55,19	4	2



GRD.. Paumelle de grille roulée - Lames doubles déportées Bague laiton

Code Sens gauche	Code Sens droite	BRUT	Dim.	H	H1	l	e	Ø noeud	Ø axe	Tarif HT en €		Cat.
GRD068BLG	GRD068BLD	BRUT	60X8	62	30	30	4	12	8	4,95	20	2
GRD089BLG	GRD089BLD	BRUT	80X9	83	40	35	5	14	9	6,14	10	2
GRD101BLG	GRD101BLD	BRUT	100X11	103	50	40	6	17	11	8,36	10	2
GRD121BLG	GRD121BLD	BRUT	120X15	124	60	50	7	22	15	14,65	10	2
GRD145BLG	GRD145BLD	BRUT	140X15	144	70	55	7	22	15	16,27	10	2
GRD148BLG	GRD148BLD	BRUT	140X18	144	70	55	10	28	18	26,17	4	2
GRD162BLG	GRD162BLD	BRUT	160X20	165	80	70	12	32	20	49,84	4	2
GRD182BLG	GRD182BLD	BRUT	180X20	187	90	70	12	32	20	Nous consulter	4	Nous consulter



GRS.. Paumelle de grille roulée - Inox poli tribo
Lames au centre - Bague nylon ou inox

Code	INOX POLI TRIBO	Dim.	H	H1	l	e	Ø noeud	Ø axe	Tarif HT en €	Cat.
GRS08BBC		80	83	40	84	2,5	12	7	27,23	20 2
GRS10BBC		100	103	50	95	5	18,5	9	48,94	10 2
GRS12BBC		120	124	60	95	5	18,5	9	61,05	10 2



GRS.. Paumelle de grille roulée - Inox poli brossé
Lames au centre - Bague nylon ou inox

Code	INOX POLI BROSSE	Dim.	H	H1	l	e	Ø noeud	Ø axe	Tarif HT en €	Cat.
GRS08BLCI		80	83	40	84	2,5	12	7	31,49	20 2
GRS10BLCI		100	103	50	95	5	18,5	9	72,78	10 2
GRS12BLCI		120	124	60	95	5	18,5	9	85,34	10 2



GRC.. Paumelle de grille roulée - Inox tribo
Lames courtes - Lames au centre - Bague laiton

Code	INOX POLI TRIBO	Dim.	H	H1	l	e	Ø noeud	Ø axe	Tarif HT en €	Cat.
GRC06BLCI		60X6	62	30	6	3	12	6	21,65	20 4
GRC08BLCI		80X7	83	40	6	3	13	7	23,40	20 4
GRC108BLCI		100X8	103	50	6	4	16	8	28,02	20 4
GRC101BLCI		100X11	124	50	9	5	21	11	37,57	10 4
GRC121BLCI		120X11	144	60	9	5	21	11	39,70	10 4



GRL.. Paumelle de grille roulée - Inox tribo
Lames longues - Lames au centre - Bague laiton

Code	INOX POLI TRIBO	Dim.	H	H1	l	e	Ø noeud	Ø axe	Tarif HT en €	Cat.
GRL066BLCI		60X6	62	30	30	3	12	6	25,50	20 4
GRL087BLCI		80X7	83	40	40	3	13	7	27,57	20 4
GRL108BLCI		100X8	103	50	50	4	16	8	33,02	20 4
GRL101BLCI		100X11	124	50	50	5	21	11	41,53	10 4
GRL121BLCI		120X11	144	60	50	5	21	11	43,47	10 4



Charnières à souder 3 et 5 nœuds



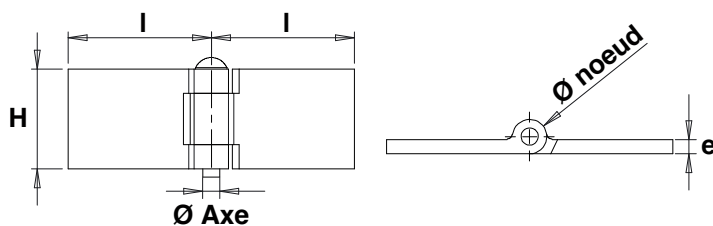
Caractéristiques

Charnières usinées à partir de profilés en acier laminé à chaud, leur finition grenillée permet une bonne accroche de la peinture.



Ces charnières sont équipées d'axes tête ronde en laiton.

Variantes

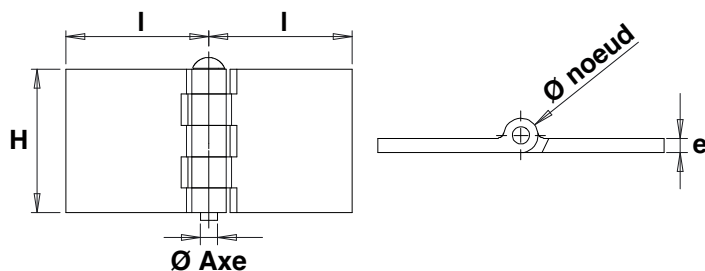
- 3 ou 5 nœuds



CH32.. Charnières 3 noeuds de 12 mm

Code	 Dim.	H	l	e	Ø noeud	Ø axe	Tarif HT en €		Cat.
CH3230030	BRUT 30X30	30	30	5	12	6	13,12	20	4
CH3230040	BRUT 30X40	30	40	5	12	6	13,12	20	4
CH3230060	BRUT 30X60	30	60	5	12	6	11,01	20	4
CH3235040	BRUT 35X40	35	40	5	12	6	14,05	20	4
CH3235060	BRUT 35X60	35	60	5	12	6	12,47	20	4
CH3240040	BRUT 40X40	40	40	5	12	6	Nous consulter	20	Nous consulter
CH3240050	BRUT 40X50	40	50	5	12	6	15,67	20	4
CH3240060	BRUT 40X60	40	60	5	12	6	Nous consulter	20	Nous consulter
CH3240080	BRUT 40X80	40	80	5	12	6	16,05	20	4
CH3245040	BRUT 45X40	45	40	5	12	6	16,36	20	4
CH3245060	BRUT 45X60	45	60	5	12	6	14,30	20	4

Charnières 5 nœuds



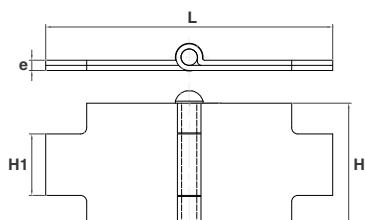
CH52.. Charnières 5 nœuds de 12 mm

Code		Dim.	H	l	e	Ø noeud	Ø axe	Tarif HT en €		Cat.
CH5250022	BRUT	50X22,5	50	22,5	5	12	6	Nous consulter	10	Nous consulter
CH5250040	BRUT	50X40	50	40	5	12	6	18,31	20	4
CH5250050	BRUT	50X50	50	50	5	12	6	Nous consulter	20	Nous consulter
CH5250060	BRUT	50X60	50	60	5	12	6	16,20	20	4
CH5250090	BRUT	50X90	50	90	5	12	6	18,66	20	4
CH5260040	BRUT	60X40	60	40	5	12	6	20,45	20	4
CH5260060	BRUT	60X60	60	60	5	12	6	18,32	20	4
CH5260090	BRUT	60X90	60	90	5	12	6	20,95	10	4
CH5280040	BRUT	80X40	80	40	5	12	6	25,17	10	4
CH5280060	BRUT	80X60	80	60	5	12	6	25,17	10	4
CH5280080	BRUT	80X80	80	80	5	12	6	Nous consulter	10	Nous consulter
CH5280090	BRUT	80X90	80	90	5	12	6	25,99	5	4



CH5.. Charnières 5 nœuds de 15/16 mm

Code		Dim.	H	l	e	Ø noeud	Ø axe	Tarif HT en €		Cat.
CH580080	BRUT	80X80	80	80	6	15	8	Nous consulter	5	Nous consulter
CH5660060	BRUT	60X60	60	60	6	16	8	25,98	5	4

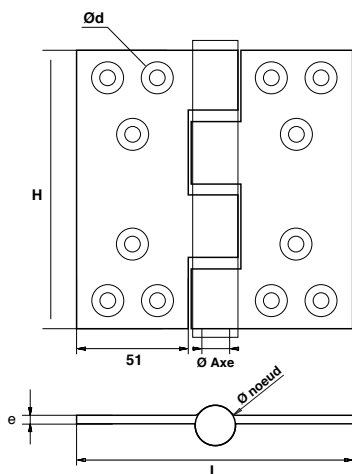


CHS.. Charnière à souder fine - Courte

Code	Dim.	L	e	H	H1	Tarif HT en €	Cat.
CHS40FC BRUT	40	140	4	40	25	4,86	2
CHS50FC BRUT	50	160	5	50	35	6,19	2
CHS60FC BRUT	60	185	5	60	40	8,04	2



CH451051.. Charnière roulée américaine - 4 nœuds



Code Sens gauche	Code Sens droite	Dim.	H	l	e	Ø noeud	Ø axe	Tarif HT en €	Cat.
CH451051G0	CH451051D0	BRUT 15X100X51	100	51	3	15	9	Nous consulter	Nous consulter
CH451051G1	CH451051D1	Z.BLANC 15X100X51	100	51	3	15	9	Nous consulter	Nous consulter



Articulations de portails



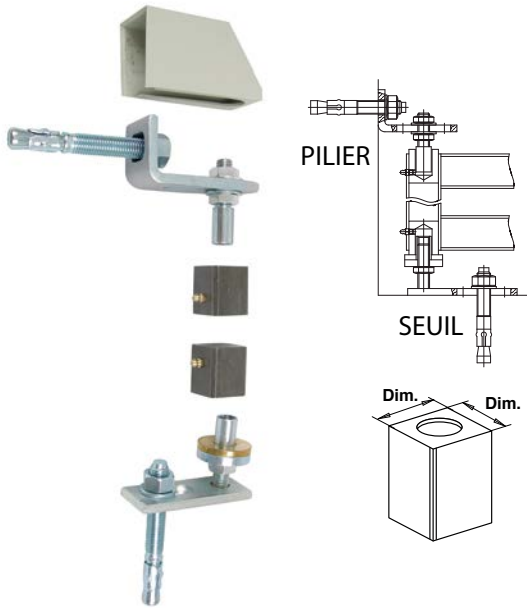
Caractéristiques

Faure et Fils® vous propose toute une gamme d'articulation de portails.



L'important choix de modèles ainsi que leurs possibilités de réglages leur permettent de s'adapter à tous types de poses.

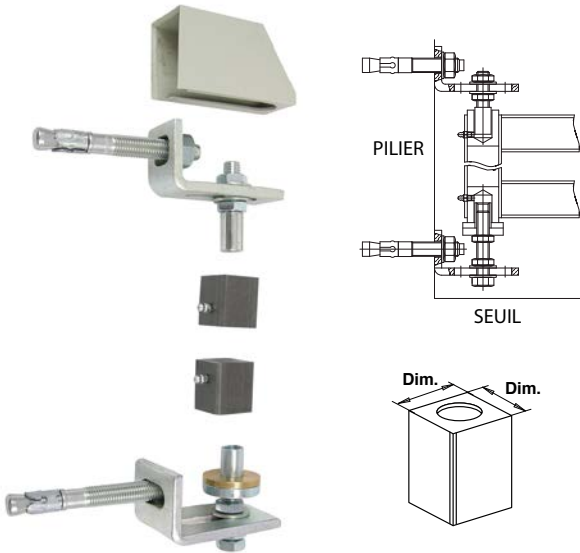
Disponibles pour portails bois ou métalliques.

Ferrures pour portails métalliques





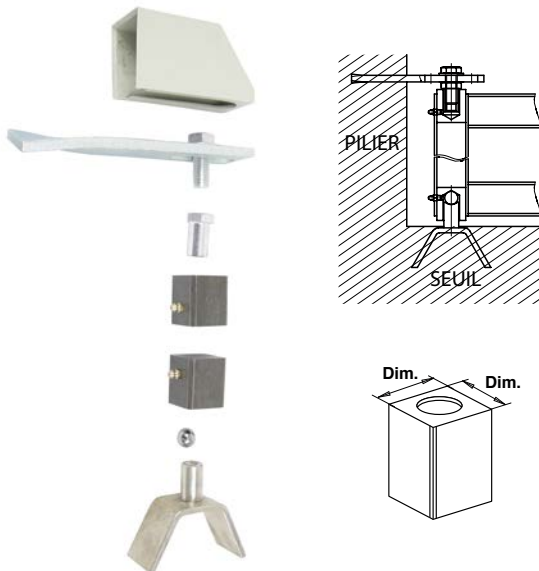
PIVOT1.. Pivot 100 à cheiller

Code		Dim.	Charge max /vantail	Tarif HT en €		Cat.
PIVOT140	BRUT	40x40	150 kg	65,50	1	2
PIVOT150	BRUT	50x50	150 kg	74,36	1	2





PIVOT3.. Pivot 300 à cheiller

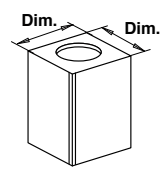
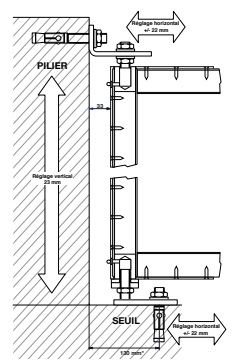
Code		Dim.	Charge max /vantail	Tarif HT en €		Cat.
PIVOT340	BRUT	40x40	150 kg	110,97	1	2
PIVOT350	BRUT	50x50	150 kg	127,29	1	2



PIVOT4.. Pivot 400 à sceller

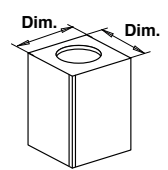
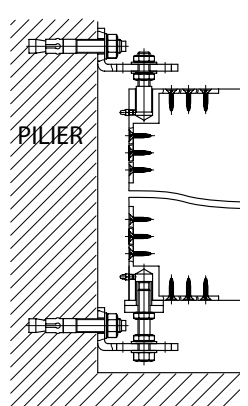
Code		Dim.	Charge max /vantail	Tarif HT en €		Cat.
PIVOT440	BRUT	40x40	150 kg	47,10	1	2
PIVOT450	BRUT	50x50	150 kg	55,04	1	2

Ferrures pour portails bois



PIVOTS.. Pivot 500

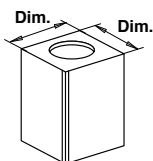
Code	Color	Dim.	Charge max /vantail	Tarif HT en €	Icon	Cat.
PIVOT500	BRUT	40x40	150 kg	128,22	1	4



PIVOTS.. Pivot 510

Code	Color	Dim.	Charge max /vantail	Tarif HT en €	Icon	Cat.
PIVOT510	BRUT	40x40	150 kg	87,32	1	4

Ferrures pour portails bois



PIVOT8.. Pivot 800 avec chevilles

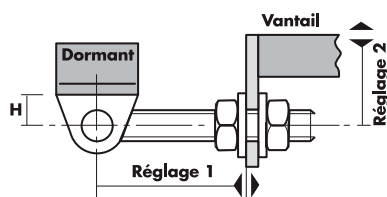
Code		Dim.	Tarif HT en €		Cat.
PIVOT840	BRUT	40x40	70,90	1	2
PIVOT850	BRUT	50x50	79,46	1	2



CAPOTP.. Capot plastique

Code		Tarif HT en €		Cat.
CAPOTPIVOT	BRUT	7,67	1	2

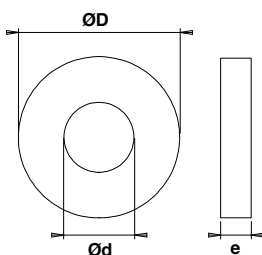
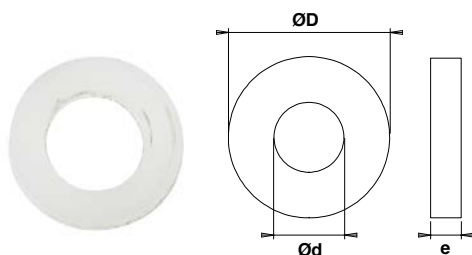
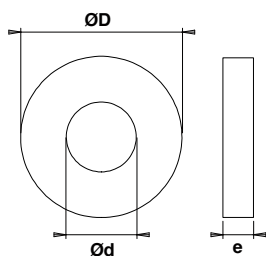
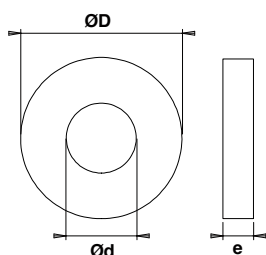
Ferrures pour portails métalliques





FERRURE.. IDEFIX® - Articulation de portail - Bague laiton

Code		H	L fileté	Ø Tige fileté	Dim. bague laiton	Réglage E1 E2	Charge max /Pivot	Tarif HT en €		Dispo. (sem.)
FERRURE12	BRUT	25	80	12	12x22x8	50 13	50 kg	53,76	2	STOCKÉ
FERRURE16	BRUT	28	90	16	16x30x9	50 16	60 kg	99,16	2	STOCKÉ
FERRURE20	BRUT	36	110	20	20x38x9	60 22	75 kg	154,86	2	STOCKÉ
FERRURE24	BRUT	36	140	24	24x46x9	80 22	85 kg	196,90	2	STOCKÉ



Bagues





BL.. Bague laiton

Code		Ød x ØD x e	Tarif HT en €		Cat.
BL051002S	BRUT	05,6x10x2	0,52	10	2
BL061102S	BRUT	6,1x11x2	0,75	10	2
BL061302S	BRUT	6,7x13,5x2,8	1,03	10	2
BL071302S	BRUT	7,1x13x2,5	0,75	10	2
BL071303S	BRUT	7,1x13x3	0,75	10	2
BL071503S	BRUT	7,6x15x3	1,21	10	2
BL071604S	BRUT	7,7x16,5x4,5	2,17	10	2
BL081203S	BRUT	8,1x12x3	0,7	10	2
BL081503S	BRUT	8,1x15x3,5	1,29	10	2
BL081603S	BRUT	8,1x16x3	1,29	10	2
BL081804S	BRUT	8,1x18x4,5	2,17	10	2
BL082005S	BRUT	8,7x20x5	2,7	10	2
BL091403S	BRUT	9,1x14x03,5	1,65	10	2
BL091603S	BRUT	9,1x16x3	1,12	10	2
BL091604S	BRUT	9,1x16,6x4	1,65	10	2
BL092105S	BRUT	9,1x21x5	3,02	10	2
BL111704S	BRUT	11,1x17x4	2,03	10	2
BL101804S	BRUT	10,1x18,5x4	2,03	10	2
BL112004S	BRUT	11,1x20x4,5	2,39	10	2
BL112204S	BRUT	11,2x22x4	2,39	10	2
BL132004S	BRUT	13,2x20x4	3,55	10	2
BL142305S	BRUT	14,2x23x5	2,39	10	2
BL142605S	BRUT	14,2x26x5	3,61	10	2
BL152205S	BRUT	15,2x22x5	2,39	10	2

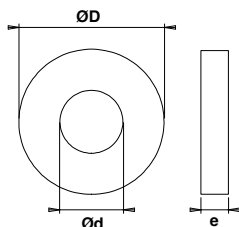
BIO.. Bague inox

Code		Ød x ØD x e	Tarif HT en €		Cat.
BI061002S	INOX	6,15x10x2	1,21	10	2
BI071302S	INOX	7,1x13x2,5	1,37	10	2
BI081403S	INOX	8,2x14x3	1,70	10	2
BI091603S	INOX	9,1x16x3	1,72	10	2

BNO.. Bague nylon

Code		Ød x ØD x e	Tarif HT en €		Cat.
BN071102S	BRUT	7,1x11,5x2	0,41	10	2
BN071302S	BRUT	7,7x13,5x2,5	0,54	10	2

Bagues, butées



BB.. Butée à billes

Code		Ød x ØD x e.	Tarif HT en €		Cat.
BB071607ZS	Z.BLANC	7,7x16,5x7	2,11	10	2
BB081807S	Z.BLANC	8,2x18,5x7	5,71	10	2
BB082007ZS	Z.BLANC	8,7x20x7	2,17	10	2
BB091707S	Z.BLANC	9,2x17,5x7	2,17	10	2
BB102007S	Z.BLANC	10,2x20x7	2,20	10	2
BB112007S	Z.BLANC	11,3x20x7,2	2,26	10	2
BB142308S	Z.BLANC	14,2x23x8	2,32	5	2
BB142508S	Z.BLANC	14,3x25x8,5	2,32	5	2

Code	DESIGNATION	PRODUITS CORRESPONDANTS
BI061002S	BAGUE INOX 6,15X10X2 /SAC10	MA60IBII
BI071302S	BAGUE INOX 7,1X13X2,5 /SAC10	MA80IBII
BI081403S	BAGUE INOX 8,2X14X3 /SAC10	FF11407CD/G
BI091603S	BAGUE INOX 9,1X16X3 /SAC10	MA100IBII, MA120IBII
BL051002S	BAGUE LAITON 05,6X10X2 /SAC10	MA60ABLA
BL061102S	BAGUE LAITON 6,1X11X2/SAC10	GRL066BLC/D/G
BL061302S	BAGUE LAITON 6,7X13,5X2,8 /SAC10	FR1106CD/G, FR14055CD/G, FR1406CD/G
BL071302S	BAGUE LAITON 7,1X13X2,5 /SAC10	MA80ABL, MS80ABLA
BL071303S	BAGUE LAITON 7,1X13X3 /SAC10	GRL087BLC/D/G
BL071503S	BAGUE LAITON 7,6X15X3 /SAC10	FF autres dimensions
BL071604S	BAGUE LAITON 7,7X16,5X4,5 /SAC10	PI146RD/G, PI166RD/G, PI1681CD/G, PI1981CD/G
BL081203S	BAGUE LAITON 8,1X12X3 /SAC10	GRD068BLC/D/G
BL081503S	BAGUE LAITON 8,1X15X3,5 /SAC10	GPS06BLC/D/G, GPS07BLC/D/G? GPS08BLC/D/G
BL081603S	BAGUE LAITON 8,1X16X3 /SAC10	GRL108BLC/D/G
BL081804S	BAGUE LAITON 8,1X18X4,5 /SAC10	PI147CD/G, PI32830D/G, PI197CD/G
BL082005S	BAGUE LAITON 8,7X20X5 /SAC10	PI168CD/G, PI228CD/G, PI198CD/G
BL091604S	BAGUE LAITON 9,1X16,6X4 /SAC10	GPS09BLC/D/G, GPS10BLC/D/G
BL091603S	BAGUE LAITON 9,1X16X3 /SAC10	MS120ABLA, MS135ABLA
BL092105S	BAGUE LAITON 9,1X21X5 /SAC10	PI259CD/G
BL091403S	BAGUE LAITON CHT ROND 9,1X14X03,5 /SAC10	GRD089BLC/D/G
BL101804S	BAGUE LAITON 10,1X18,5X4 /SAC10	GPS12BLC/D/G, GPS14BLC/D/G
BL111704S	BAGUE LAITON 11,1X17X4 /SAC10	GRD101BLC/D/G
BL112004S	BAGUE LAITON 11,1X20X4,5 /SAC10	GPL10BLC/D/G, GPL12BLC/D/G
BL112204S	BAGUE LAITON 11,2X22X4 /SAC10	GRL121BLC/D/G, GRL141BLC/D/G
BL132004S	BAGUE LAITON 13,2X20X4 /SAC10	GRD123BLC/D/G
BL142305S	BAGUE LAITON 14,2X23X5 /SAC10	MA180ABLA, MA200ABLA
BL142605S	BAGUE LAITON 14,2X26X5 /SAC10	GPL14BLC/D/G, GPL16BLC/D/G, GP322BLC
BL152205S	BAGUE LAITON 15,2X22X5 /SAC10	GRD125BLC/D/G, GRD145BLC/D/G
BN071102S	BAGUE NYLON 7,1X11,5X2 /SAC10	SL851
BN071302S	BAGUE NYLON 7,7X13,5X2,5 /SAC10	SL1001
BB071607ZS	BUTEE BILLES 07,7X16,5X07 ZBL /SAC10	PI146RD/G, PI166RD/G, PI1681CD/G, PI1981CD/G
BB081807S	BUTEE BILLES 08,2X18,5X07 /SAC10	PI147CD/G, PI32830D/G, PI197CD/G
BB082007ZS	BUTEE BILLES 08,7X20X07 ZBL /SAC10	PI168CD/G, PI228CD/G, PI198CD/G
BB091707S	BUTEE BILLES 09,2X17,5X07 /SAC10	MS120ABLA, MS135ABLA, MA100ABLA, MA120ABLA, GPS09BLC/D/G, GPS10BLC/D/G
BB102007S	BUTEE BILLES 10,2X20X07 /SAC10	GPS12BLC/D/G, GPS14BLC/D/G
BB112007S	BUTEE BILLES 11,3X20X07,2 /SAC10	GPL10BLC/D/G, GPL12BLC/D/G
BB142308S	BUTEE BILLES 14,2X23X08 /SAC5	MA180ABLA, MA200ABLA
BB142508S	BUTEE BILLES 14,3X25X08,5 /SAC5	GPL14BLC/D/G, GPL16BLC/D/G, GP322BLC



MALBLBB

Mallette de bagues et butées pour menuiseries acier

Code		Tarif HT en €		Cat.
MALBLBB		196,50	1	2

Accessoires, pattes à pointes

**BOUCHP..** Bouchon polyéthylène

Code		Dim.	Tarif HT en €		Cat.
BOUCHPM80N		7X13X6,5	0,24	1	2
BOUCHPM12N		9X15X6,4	0,37	1	2
BOUCHPM14N		11X16X5	0,37	1	2

**GRS6X..** Graisseur

Code		Dim.	Tarif HT en €		Cat.
GRS6X100A0	Z.BLANC	M6x100	1,94	1	2

**VSL85..** Vis pour Sanlam

Code		Tarif HT en €		Cat.
VSL851000	BRUT	0,22	1	Nous consulter

**PP..** Patte à pointes droites

Code		L	Tarif HT en €		Cat.
PP60	Z.BLANC	60	1,33	100	2
PP80	Z.BLANC	80	1,65	100	2
PP100	Z.BLANC	100	1,90	100	2
PP120	Z.BLANC	120	2,08	100	2
PP140	Z.BLANC	140	2,45	50	2

**PP..** Patte à pointes coudées

Code		L	Tarif HT en €		Cat.
PP60ZC	Z.BLANC	60	1,58	100	2
PP80ZC	Z.BLANC	80	1,94	100	2
PP100ZC	Z.BLANC	100	2,23	100	2
PP120ZC	Z.BLANC	120	2,49	100	2
PP140ZC	Z.BLANC	140	2,83	50	2

Index

NOUVEAU CODE	ANCIEN CODE	Page
Paumelle picarde bouts ronds bague laiton		
PI146RGO	PIC 140X60	10
PI147RGO	PIC 140X70	10
PI166RGO	PIC160X60G	10
PI167RGO	PIC160X70G	10
PI168RGO	PIC 160X80	10
PI197RGO	PIC 190X70	10
PI198RGO	PIC 190X80	10
PI228RGO	PIC 220X80	10
PI259RGO	PIC 250X90	10
PI146RDO	PIC 140X60	10
PI147RDO	PIC 140X70	10
PI166RDO	PIC 160X60	10
PI167RDO	PIC 160X70	10
PI168RDO	PIC 160X80	10
PI197RDO	PIC 190X70	10
PI198RDO	PIC 190X80	10
PI228RDO	PIC 220X80	10
PI259RDO	PIC 250X90	10
PI146RG1	PIC140X60G	10
PI147RG1	PIC 140X70	10
PI166RG1	PIC160X60G	10
PI167RG1	PIC160X70G	10
PI168RG1	PIC160X80G	10
PI197RG1	PIC 190X70	10
PI198RG1	PIC 190X80	10
PI228RG1	PIC220X80G	10
PI259RG1	PIC250X90G	10
PI146RD1	PIC140X60D	10
PI147RD1	PIC140X70D	10
PI166RD1	PIC160X60D	10
PI167RD1	PIC 160X70	10
PI168RD1	PIC160X80D	10
PI197RD1	PIC 190X70	10
PI198RD1	PIC 190X80	10
PI228RD1	PIC220X80D	10
PI259RD1	PIC250X90D	10
PI146RGJ	PIC 140X60	10
PI147RGJ	PIC 140X70	10
PI166RGJ	PIC 160X60	10
PI167RGJ	PIC 160X70	10
PI168RGJ	PIC 160X80	10
PI197RGJ	PIC 190X70	10
PI198RGJ	PIC 190X80	10
PI228RGJ	PIC 220X80	10
PI259RGJ	PIC250X90D	10
PI146RDJ	PIC 140X60	10
PI147RDJ	PIC 140X70	10
PI166RDJ	PIC 160X60	10
PI167RDJ	PIC 160X70	10
PI168RDJ	PIC 160X80	10

NOUVEAU CODE	ANCIEN CODE	Page
PI197RDJ	PIC 190X70	10
PI198RDJ	PIC 190X80	10
PI228RDJ	PIC 220X80	10
PI259RDJ	PIC 250X90	10
Paumelle picarde bouts ronds butée à billes		
PI146BRGO	PIC 140X60	11
PI147BRGO	PIC 140X70	11
PI166BRGO	PIC 160X60	11
PI167BRGO	PIC 160X70	11
PI168BRGO	PIC 160X80	11
PI197BRGO	PIC 190X70	11
PI198BRGO	PIC 190X80	11
PI228BRGO	PIC 220X80	11
PI259BRGO	PIC 250X90	11
PI146BRDO	PIC 140X60	11
PI147BRDO	PIC 140X70	11
PI166BRDO	PIC 160X60	11
PI167BRDO	PIC 160X70	11
PI168BRDO	PIC 160X80	11
PI197BRDO	PIC 190X70	11
PI198BRDO	PIC 190X80	11
PI228BRDO	PIC 220X80	11
PI259BRDO	PIC 250X90	11
PI146BRG1	PIC140X60G	11
PI147BRG1	PIC140X70G	11
PI166BRG1	PIC160X60G	11
PI167BRG1	PIC160X70G	11
PI168BRG1	PIC160X80G	11
PI197BRG1	PIC190X70G	11
PI198BRG1	PIC190X80G	11
PI228BRG1	PIC220X80G	11
PI259BRG1	PIC250X90G	11
PI146BRD1	PIC140X60D	11
PI147BRD1	PIC140X70D	11
PI166BRD1	PIC160X60D	11
PI167BRD1	PIC160X70D	11
PI168BRD1	PIC160X80D	11
PI197BRD1	PIC190X70D	11
PI198BRD1	PIC190X80D	11
PI228BRD1	PIC220X80D	11
PI259BRD1	PIC250X90D	11
PI146BRGJ	PIC140X70D	11
PI147BRGJ	PIC160X60D	11
PI166BRGJ	PIC160X70D	11
PI167BRGJ	PIC160X80D	11
PI168BRGJ	PIC 160X80	11
PI197BRGJ	PIC190X70	11
PI198BRGJ	PIC 190X80	11
PI228BRGJ	PIC 220X80	11
PI259BRGJ	PIC250X90	11

NOUVEAU CODE	ANCIEN CODE	Page
PI146BRDJ	PIC140X60	11
PI147BRDJ	PIC140X70	11
PI166BRDJ	PIC160X60	11
PI167BRDJ	PIC160X70	11
PI168BRDJ	PIC 160X80	11
PI197BRDJ	PIC 190X70	11
PI198BRDJ	PIC 190X80	11
PI228BRDJ	PIC 220X80	11
PI259BRDJ	PIC 250X90	11
Paumelle picarde bouts carrés bague laiton		
PI146CGO	PIC 140X60	12
PI147CGO	PIC 140X70	12
PI166CGO	PIC160X60G	12
PI167CGO	PIC 160X70	12
PI168CGO	PIC 160X80	12
PI197CGO	PIC 190X70	12
PI198CGO	PIC 190X80	12
PI228CGO	PIC 220X80	12
PI259CGO	PIC 250X90	12
PI146CDO	PIC 140X60	12
PI147CDO	PIC 140X70	12
PI166CDO	PIC 160X60	12
PI167CDO	PIC 160X70	12
PI168CDO	PIC 160X80	12
PI197CDO	PIC 190X70	12
PI198CDO	PIC 190X80	12
PI228CDO	PIC 220X80	12
PI259CDO	PIC 250X90	12
PI146CG1	PIC140X60G	12
PI147CG1	PIC140X70G	12
PI166CG1	PIC160X60G	12
PI167CG1	PIC 160X70	12
PI168CG1	PIC160X80G	12
PI197CG1	PIC190X70G	12
PI198CG1	PIC 190X80	12
PI228CG1	PIC220X80G	12
PI259CG1	PIC250X90G	12
PI146CD1	PIC140X60D	12
PI147CD1	PIC140X70D	12
PI166CD1	PIC 160X60	12
PI167CD1	PIC160X70D	12
PI168CD1	PIC160X80D	12
PI197CD1	PIC190X70D	12
PI198CD1	PIC 190X80	12
PI228CD1	PIC220X80D	12
PI259CD1	PIC 250X90	12
PI146CGJ	PIC 140X60	12
PI147CGJ	PIC 140X70	12
PI166CGJ	PIC160X60G	12
PI167CGJ	PIC 160X70	12

Index

NOUVEAU CODE	ANCIEN CODE	Page
PI168CGJ	PIC 160X80	12
PI197CGJ	PIC 190X70	12
PI198CGJ	PIC 190X80	12
PI228CGJ	PIC 220X80	12
PI259CGJ	PIC 250X90	12
PI146CDJ	PIC 140X60	12
PI147CDJ	PIC 140X70	12
PI166CDJ	PIC 160X60	12
PI167CDJ	PIC 160X70	12
PI168CDJ	PIC 160X80	12
PI197CDJ	PIC 190X70	12
PI198CDJ	PIC 190X80	12
PI228CDJ	PIC 220X80	12
PI259CDJ	PIC 250X90	12

Paumelle picarde bouts carrés butée à billes

PI146BCG0	PIC 140X60	13
PI147BCG0	PIC 140X70	13
PI167BCD0	PIC 160X70	13
PI168BCD0	PIC 160X80	13
PI197BCG0	PIC 190X70	13
PI198BCG0	PIC 190X80	13
PI259BCD0	PIC 250X90	13
PI146BCD0	PIC 140X60	13
PI147BCD0	PIC 140X70	13
PI166BCD0	PIC 160X60	13
PI166BCG0	PIC 160X60	13
PI167BCG0	PIC 160X70	13
PI168BCG0	PIC 160X80	13
PI197BCD0	PIC 190X70	13
PI198BCD0	PIC 190X80	13
PI228BCD0	PIC 220X80	13
PI228BCG0	PIC 220X80	13
PI259BCG0	PIC 250X90	13
PI146BCD1	PIC140X60D	13
PI147BCG1	PIC140X70G	13
PI166BCG1	PIC160X60G	13
PI168BCD1	PIC160X80D	13
PI197BCD1	PIC190X70D	13
PI198BCG1	PIC190X80G	13
PI228BCG1	PIC220X80G	13
PI146BCG1	PIC140X60D	13
PI147BCD1	PIC140X70D	13
PI166BCD1	PIC160X60D	13
PI167BCD1	PIC160X70D	13
PI167BCG1	PIC160X70G	13
PI168BCG1	PIC160X80G	13
PI197BCG1	PIC190X70G	13
PI198BCD1	PIC 190X80	13
PI228BCD1	PIC220X80D	13
PI259BCD1	PIC250X90D	13

NOUVEAU CODE	ANCIEN CODE	Page
PI259BCG1	PIC250X90G	13
PI146BCDJ	PIC 140X60	13
PI147BCDJ	PIC 140X70	13
PI166BCGJ	PIC 160X60	13
PI167BCGJ	PIC 160X70	13
PI197BCDJ	PIC 190X70	13
PI198BCDJ	PIC 190X80	13
PI228BCGJ	PIC 220X80	13
PI259BCGJ	PIC 250X90	13
PI146BCGJ	PIC 140X60	13
PI147BCGJ	PIC 140X70	13
PI166BCDJ	PIC 160X60	13
PI167BCDJ	PIC 160X70	13
PI168BCDJ	PIC 160X80	13
PI168BCGJ	PIC 160X80	13
PI197BCGJ	PIC 190X70	13
PI198BCGJ	PIC 190X80	13
PI228BCDJ	PIC 220X80	13
PI259BCDJ	PIC 250X90	13

Paumelle picarde bouts ronds réglable

PI167RGR0	PIC 160X70	15
PI198RGR0	PIC 190X80	15
PI167RDR0	PIC 160X70	15
PI198RDR0	PIC 190X80	15
PI167RGR1	PIC160X70G	15
PI198RGR1	PIC190X80G	15
PI167RDR1	PIC160X70D	15
PI198RDR1	PIC190X80D	15
PI167RGRJ	PIC 160X70	15
PI198RGRJ	PIC 190X80	15
PI167RDRJ	PIC 160X70	15
PI198RDRJ	PIC 190X80	15

Paumelle picarde bouts carrés réglable

PI167CGR0	PIC 160X70	15
PI198CGR0	PIC 190X80	15
PI167CDR0	PIC 160X70	15
PI198CDR0	PIC 190X80	15
PI167CGR1	PIC160X70G	15
PI198CGR1	PIC190X80G	15
PI167CDR1	PIC160X70D	15
PI198CDR1	PIC190X80D	15
PI167CGRJ	PIC 160X70	15
PI198CGRJ	PIC 190X80	15
PI167CDRJ	PIC 160X70	15
PI198CDRJ	PIC 190X80	15

Paumelle picarde bouts ronds sécurité

PI167RGS0	PIC 160X70	17
-----------	------------	----

NOUVEAU CODE	ANCIEN CODE	Page
PI197RGS0	PIC 190X70	17
PI198RGS0	PIC 190X80	17
PI167RDS0	PIC 160X70	17
PI197RDS0	PIC 190X70	17
PI198RDS0	PIC 190X80	17
PI167RGS1	PIC 160X70	17
PI197RGS1	PIC 190X70	17
PI198RGS1	PIC190X80G	17
PI167RDS1	PIC160X70D	17
PI197RDS1	PIC190X70D	17
PI198RDS1	PIC190X80D	17
PI167RGSJ	PIC 160X70	17
PI197RGSJ	PIC 190X70	17
PI198RGSJ	PIC 190X80	17
PI167RDSJ	PIC 160X70	17
PI197RDSJ	PIC 190X70	17
PI198RDSJ	PIC 190X80	17

Paumelle picarde bouts carrés sécurité

PI167CGS0	PIC 160X70	17
PI197CGS0	PIC 190X70	17
PI198CGS0	PIC 190X80	17
PI167CDS0	PIC 160X70	17
PI197CDS0	PIC 190X70	17
PI198CDS0	PIC 190X80	17
PI167CGS1	PIC160X70G	17
PI197CGS1	PIC 190X70	17
PI198CGS1	PIC 190X80	17
PI167CDS1	PIC160X70D	17
PI197CDS1	PIC190X70D	17
PI198CDS1	PIC190X80D	17
PI167CGSJ	PIC 160X70	17
PI197CGSJ	PIC 190X70	17
PI198CGSJ	PIC 190X80	17
PI167CDSJ	PIC 160X70	17
PI197CDSJ	PIC 190X70	17
PI198CDSJ	PIC 190X80	17

Paumelle picarde bouts ronds sécurité réglable

PI167RGSR0	PIC 160X70	18
PI168RGSR0	PIC 160X80	18
PI198RGSR0	PIC 190X80	18
PI167RDSR0	PIC 160X70	18
PI168RDSR0	PIC 160X80	18
PI167RGSR1	PIC160X70G	18
PI168RGSR1	PIC160X80G	18
PI198RGSR1	PIC 190X80	18
PI167RDSR1	PIC160X70D	18
PI168RDSR1	PIC160X80D	18
PI198RDSR1	PIC190X80D	18
PI198RDSRJ	PIC 190X80	18

Index

NOUVEAU CODE	ANCIEN CODE	Page
PI167RGSRJ	PIC 160X70	18
PI168RGSRJ	PIC 160X80	18
PI198RGSRJ	PIC 190X80	18
PI167RDSRJ	PIC 160X70	18
PI168RDSRJ	PIC 160X80	18
PI198RDSRJ	PIC 190X80	18
Paumelle picarde bouts carrés sécurité réglable		
PI167CGSR0	PIC 160X70	18
PI168CGSR0	PIC 160X80	18
PI198CGSR0	PIC 190X80	18
PI167CDSR0	PIC 160X70	18
PI168CDSR0	PIC 160X80	18
PI198CDSR0	PIC 190X80	18
PI167CGSR1	PIC 160X70	18
PI168CGSR1	PIC 160X80	18
PI198CGSR1	PIC 190X80	18
PI167CDSR1	PIC160X70D	18
PI168CDSR1	PIC160X80D	18
PI198CDSR1	PIC190X80D	18
PI167CGSRJ	PIC 160X70	18
PI168CGSRJ	PIC 160X80	18
PI198CGSRJ	PIC 190X80	18
PI167CDSRJ	PIC 160X70	18
PI168CDSRJ	PIC 160X80	18
PI198CDSRJ	PIC 190X80	18
Paumelle picarde bouts ronds contrecoudée bague laiton		
PI1681RGO	PIC CC 160	19
PI1981RGO	PICCC190G	19
PI1681RDO	PIC CC 160	19
PI1981RDO	PICCC190D	19
PI1681RG1	PICCC160G	19
PI1981RG1	PICCC190G	19
PI1681RD1	PICCC160D	19
PI1981RD1	PICCC190D	19
PI3282PGJ	PICCC160G	19
PI1981RGJ	PICCC190G	19
PI3269PDJ	PIC CC 160	19
PI1981RDJ	PICCC190D	19
Paumelle picarde bouts ronds contrecoudée bague laiton		
PI1681CDO	PICCC160D	19
PI1681CGO	PIC CC 160	19
PI1981CDO	PICCC190D	19
PI1981CGO	PICCC190G	19
PI1681CD1	PICCC160D	19
PI1681CG1	PICCC160G	19
PI1981CD1	PICCC190D	19
PI1981CG1	PICCC190G	19

NOUVEAU CODE	ANCIEN CODE	Page
PI1681CDJ	PICCC160D	19
PI1681CGJ	PICCC160G	19
PI1981CDJ	PICCC190D	19
PI1981CGJ	PICCC190G	19
Paumelle picarde bouts carrés contrecoudée butée à billes		
PI1981BCG0	PICCC190G	20
PI1981BCD0	PICCC190D	20
PI1981BCG1	PICCC190G	20
PI1981BCD1	PICCC190D	20
PI1981BCGJ	PICCC190G	20
PI1981BCDJ	PICCC190D	20
Paumelle picarde bouts carrés Sécurité contrecoudée		
PI1681CGS0	PIC CC 160	20
PI1681CDS0	PIC CC 160	20
PI1681CGS1	PICCC160G	20
PI1681CDS1	PICCC160D	20
PI1681CGSJ	PIC CC 160	20
PI1681CDSJ	PIC CC 160	20
Paumelle picarde bouts carrés sécurité réglable contrecoudée		
PI1681CGR0	PIC CC 160	20
PI1681CDR0	PIC CC 160	20
PI1681CGR1	PICCC160G	20
PI1681CDR1	PICCC160D	20
PI1681CGRJ	PIC CC 160	20
PI1681CDRJ	PIC CC 160	20
Paumelle picarde bouts carrés rustique bague laiton		
PI146CG30	PIC 140X60	22
PI147CG30	PIC 140X70	22
PI166CG30	PIC 160X60	22
PI168CG30	PIC 160X80	22
PI197CG30	PIC 190X70	22
PI198CG30	PIC 190X80	22
PI259CG30	PIC 250X90	22
PI146CD30	PIC 140X60	22
PI147CD30	PIC 140X70	22
PI166CD30	PIC 160X60	22
PI168CD30	PIC 160X80	22
PI197CD30	PIC 190X70	22
PI198CD30	PIC 190X80	22
PI259CD30	PIC 250X90	22
PI146CG3J	PIC 140X60	22
PI147CG3J	PIC 140X70	22
PI166CG3J	PIC 160X60	22
PI168CG3J	PIC 160X70	22
PI197CG3J	PIC 190X70	22

NOUVEAU CODE	ANCIEN CODE	Page
PI198CG3J	PIC 190X80	22
PI259CG3J	PIC 250X90	22
PI146CD3J	PIC 140X60	22
PI147CD3J	PIC 140X70	22
PI166CD3J	PIC 160X60	22
PI168CD3J	PIC 160X70	22
PI197CD3J	PIC 190X70	22
PI198CD3J	PIC 190X80	22
PI259CD3J	PIC250X90D	22
Paumelle picarde bouts ronds rustique bague laiton		
PI146RG30	PIC 140X60	22
PI147RG30	PIC 140X70	22
PI166RG30	PIC 160X60	22
PI168RG30	PIC 160X80	22
PI197RG30	PIC 190X70	22
PI198RG30	PIC 190X80	22
PI259RG30	PIC 250X90	22
PI146RD30	PIC 140X60	22
PI147RD30	PIC 140X70	22
PI166RD30	PIC 160X60	22
PI168RD30	PIC 160X80	22
PI197RD30	PIC 190X70	22
PI198RD30	PIC 190X80	22
PI259RD30	PIC 250X90	22
PI146RG3J	PIC140X70G	22
PI166RG3J	PIC 160X60	22
PI168RG3J	PIC 160X80	22
PI197RG3J	PIC 190X70	22
PI198RG3J	PIC 190X80	22
PI259RG3J	PIC 250X90	22
PI146RD3J	PIC 140X60	22
PI147RD3J	PIC 140X70	22
PI168RD3J	PIC 160X80	22
PI197RD3J	PIC 190X70	22
PI166RD3J	PIC 160X60	22
PI198RD3J	PIC 190X80	22
PI259RD3J	PIC 250X90	22

Index

NOUVEAU CODE	ANCIEN CODE	Page
Paumelle FF renforcée bouts ronds bague laiton		
FR1105RG0	FF 110X50	24
FR11055RG0	FF 110X55	24
FR1106RG0	FF 110X60	24
FR14055RG0	FF 140X55	24
FR1406RG0	FF 140X60	24
FR1407RG0	FF 140X70	24
FR1606RG0	FF 160X60	24
FR1607RG0	FF 160X70	24
FR19065RG0	FF 190X65	24
FR1907RG0	FF 190X70	24
FR1908RG0	FF 190X80	24
FR1105RD0	FF 110X50	24
FR11055RD0	FF 110X55	24
FR1106RD0	FF110X60D	24
FR14055RD0	FF 140X55	24
FR1406RD0	FF 140X60	24
FR1407RD0	FF 140X70	24
FR1606RD0	FF 160X60	24
FR1607RD0	FF 160X70	24
FR19065RD0	FF 190X65	24
FR1907RD0	FF 190X70	24
FR1908RD0	FF 190X80	24
FR1105RG1	FF110X50G	24
FR11055RG1	FF110X55G	24
FR1106RG1	FF110X60G	24
FR14055RG1	FF140X55G	24
FR1406RG1	FF 140X60	24
FR1407RG1	FF 140X70	24
FR1606RG1	FF 160X60	24
FR1607RG1	FF 160X70	24
FR19065RG1	FF190X65G	24
FR1907RG1	FF 190X70	24
FR1908RG1	FF 190X80	24
FR1105RD1	FF110X50D	24
FR11055RD1	FF 110X55	24
FR1106RD1	FF110X60D	24
FR14055RD1	FF 140X55	24
FR1406RD1	FF 140X60	24
FR1407RD1	FF 140X70	24
FR1606RD1	FF160X60D	24
FR1607RD1	FF 160X70	24
FR19065RD1	FF190X65D	24
FR1907RD1	FF 190X70	24
FR1908RD1	FF190X80D	24
FR1105RGJ	FF 110X55	24
FR11055RGJ	FF 110X55	24
FR1106RGJ	FF 110X60	24
FR14055RGJ	FF 140X55	24
FR1406RGJ	FF 140X60	24
FR1407RGJ	FF 140X70	24

NOUVEAU CODE	ANCIEN CODE	Page
FR1606RGJ	FF 160X60	24
FR1607RGJ	FF 160X70	24
FR19065RGJ	FF 190X65	24
FR1907RGJ	FF 190X70	24
FR1908RGJ	FF 190X80	24
FR1105RDJ	FF 110X55	24
FR11055RDJ	FF 110X55	24
FR1106RDJ	FF 110X60	24
FR14055RDJ	FF 140X55	24
FR1406RDJ	FF 140X60	24
FR1407RDJ	FF 140X70	24
FR1606RDJ	FF 160X60	24
FR1607RDJ	FF 160X70	24
FR19065RDJ	FF 190X65	24
FR1907RDJ	FF 190X70	24
FR1908RDJ	FF 190X80	24
Paumelle FF renforcée bouts carrés bague laiton		
FR0804CG0	FF 80X45 G	25
FR1105CG0	FF 110X50	25
FR11055CG0	FF 110X55	25
FR1106CG0	FF 110X60	25
FR14055CG0	FF 140X55	25
FR1406CG0	FF 140X60	25
FR1407CG0	FF 140X70	25
FR1606CG0	FF 160X60	25
FR1607CG0	FF 160X70	25
FR19065CG0	FF 190X65	25
FR1907CG0	FF 190X70	25
FR1908CG0	FF 190X80	25
FR0804CD0	FF 80X45 D	25
FR1105CD0	FF 110X50	25
FR11055CD0	FF 110X55	25
FR1106CD0	FF 110X60	25
FR14055CD0	FF 140X55	25
FR1406CD0	FF 140X60	25
FR1407CD0	FF 140X70	25
FR1606CD0	FF 160X60	25
FR1607CD0	FF 160X70	25
FR19065CD0	FF 190X65	25
FR1907CD0	FF 190X70	25
FR1908CD0	FF 190X80	25
FR0804CG1	FF80X45G	25
FR1105CG1	FF110X50G	25
FR11055CG1	FF110X55G	25
FR1106CG1	FF110X60G	25
FR14055CG1	FF140X55G	25
FR1406CG1	FF140X60G	25
FR1407CG1	FF140X70G	25
FR1606CG1	FF160X60G	25
FR1607CG1	FF160X70G	25

NOUVEAU CODE	ANCIEN CODE	Page
FR19065CG1	FF 190X65	25
FR1907CG1	FF190X70G	25
FR1908CG1	FF190X80G	25
FR0804CD1	FF80X45D	25
FR1105CD1	FF110X50D	25
FR11055CD1	FF110X55D	25
FR1106CD1	FF110X60D	25
FR14055CD1	FF140X55D	25
FR1406CD1	FF140X60D	25
FR1407CD1	FF140X70D	25
FR1606CD1	FF160X60D	25
FR1607CD1	FF160X70D	25
FR19065CD1	FF 190X65	25
FR1907CD1	FF190X70D	25
FR1908CD1	FF190X80D	25
FR0804CGJ	FF80X45D	25
FR1105CGJ	FF 110X50	25
FR11055CGJ	FF 110X55	25
FR1106CGJ	FF 110X60	25
FR14055CGJ	FF 140X55	25
FR1406CGJ	FF 140X60	25
FR1407CGJ	FF 140X70	25
FR1606CGJ	FF160X60	25
FR1607CGJ	FF160X70	25
FR19065CGJ	FF 190X65	25
FR1907CGJ	FF 190X70	25
FR1908CGJ	FF190X80	25
FR0804CDJ	FF 80X45 D	25
FR1105CDJ	FF 110X50	25
FR11055CDJ	FF 110X55	25
FR1106CDJ	FF 110X60	25
FR14055CDJ	FF 140X55	25
FR1406CDJ	FF 140X60	25
FR1407CDJ	FF 140X70	25
FR1606CDJ	FF160X60	25
FR1607CDJ	FF160X70	25
FR19065CDJ	FF 190X65	25
FR1907CDJ	FF190X70D	25
FR1908CDJ	FF190X80	25
Paumelle 3 lames bouts ronds bague laiton		
FF31105RG0	FF 3L 110X	26
FF31406RG0	FF 3L 140X	26
FF31407RG0	FF 3L 140X	26
FF31105RD0	FF 3L 110X	26
FF31406RD0	FF 3L 140X	26
FF31407RD0	FF 3L 140X	26
FF31105RG1	FF3L11055G	26
FF31406RG1	FF3L14060G	26
FF31407RG1	FF3L14070G	26
FF31105RD1	FF3L11055D	26

Index

NOUVEAU CODE	ANCIEN CODE	Page
FF31406RD1	FF3L14060D	26
FF31407RD1	FF3L14070D	26

Paumelle 3 lames bouts carrés bague laiton

FF31105CG0	FF 3L 110X	26
FF31406CG0	FF 3L 140X	26
FF31407CG0	FF 3L 140X	26
FF31105CD0	FF 3L 110X	26
FF31406CD0	FF 3L 140X	26
FF31407CD0	FF 3L 140X	26
FF31105CG1	FF3L11050G	26
FF31406CG1	FF3L14060G	26
FF31407CG1	FF3L14070G	26
FF31105CD1	FF3L11050D	26
FF31406CD1	FF3L14060D	26
FF31407CD1	FF3L14070D	26

Paumelle 3 lames bouts ronds bague laiton

FF31406RG0	FF 3L 140X	26
FF31406RD0	FF 3L 140X	26

Paumelle rustique 3 lames bouts ronds bague laiton - Vase 3

FF31406RGJ	FF 3L 140X	26
FF31406RDJ	FF 3L 140X	26

Paumelle FF coudée bouts ronds bague laiton

FFC1609RG0	FF CC 160	27
FFC1610RG0	FF CC 160	27
FFC1909RG0	FF CC 190	27
FFC1910RG0	FF CC 190	27
FFC1609RD0	FF CC 160	27
FFC1610RD0	FF CC 160	27
FFC1909RD0	FF CC 190	27
FFC1910RD0	FF CC 190	27
FFC1609RG1	FFCC 16X8X	27
FFC1610RG1	FF CC 160	27
FFC1909RG1	FF19X8X95G	27
FFC1910RG1	FFCC190G	27
FFC1609RD1	FFCC 16X8X	27
FFC1610RD1	FF CC 160	27
FFC1909RD1	FF19X8X95D	27
FFC1910RD1	FFCC190D	27
FFC1609RGJ	FFCC 16X8X	27
FFC1610RGJ	FF CC 160	27
FFC1909RGJ	FFCC 19X8X	27
FFC1910RGJ	FF CC 190	27
FFC1609RDJ	FFCC 16X8X	27
FFC1610RDJ	FF CC 160	27
FFC1909RDJ	FFCC 19X8X	27

NOUVEAU CODE	ANCIEN CODE	Page
FFC1910RDJ	FF CC 190	27

Paumelle FF coudée bouts carrés bague laiton

FFC1609CG0	FF CC 160	27
FFC1610CG0	FF CC 160	27
FFC1910CG0	FF CC 190	27
FFC1609CD0	FF CC 190	27
FFC1610CD0	FF CC 160	27
FFC1910CD0	FF CC 190	27
FFC1609CG1	FF CC 160	27
FFC1610CG1	FFCC160G	27
FFC1910CG1	FF CC 190	27
FFC1609CD1	FF CC 190	27
FFC1610CD1	FFCC160D	27
FFC1910CD1	FFCC190D	27
FFC1609CGJ	FF CC 160	27
FFC1910CGJ	FF CC 190	27
FFC1910CGJ	FF CC 190	27
FFC1609CDJ	FF CC 160	27
FFC1910CDJ	FF CC 190	27
FFC1910CDJ	FF CC 190	27

Paumelle FF Noeuds arrasés bouts ronds bague laiton

FF1105RG0	FFNA 110X5	28
FF1405RG0	FFNA 140X5	28
FF1406RG0	FFNA 140X6	28
FF1105RD0	FFNA 110X5	28
FF1405RD0	FFNA 140X5	28
FF1406RD0	FFNA 140X6	28
FF1105RG1	FFNA 110X5	28
FF1405RG1	NA140X55G	28
FF1406RG1	NA140X60G	28
FF1105RD1	FFNA 110X5	28
FF1405RD1	NA140X55D	28
FF1406RD1	NA140X60D	28
FF1105RGJ	FFNA 110X5	28
FF1405RGJ	FFNA 140X5	28
FF1406RGJ	FFNA 140X6	28
FF1105RDJ	FFNA 110X5	28
FF1405RDJ	FFNA 140X5	28
FF1406RDJ	FFNA 140X6	28

Paumelle FF Noeuds arrasés bouts carrés bague laiton

FF1105CG0	FFNA 110X5	28
FF1405CG0	FFNA 140X5	28
FF1406CG0	FFNA 140X6	28
FF1105CD0	FFNA 110X5	28
FF1405CD0	FFNA 140X5	28
FF1406CD0	FFNA 140X6	28
FF1105CG1	FFNA 110X5	28

NOUVEAU CODE	ANCIEN CODE	Page
FF1405CG1	NA140X55G	28

FF1406CG1	FFNA 140X6	28
FF1105CD1	FFNA 110X5	28
FF1405CD1	NA140X55D	28
FF1406CD1	FFNA 140X6	28
FF1105CGJ	FFNA 110X5	28
FF1405CGJ	FFNA 140X5	28
FF1105CGJ	FFNA 110X5	28
FF1105CDJ	FFNA 140X5	28
FF1406CDJ	FFNA 140X6	28
FF1406CDJ	FFNA 140X6	28

Paumelle FF grand écartement bouts ronds bague laiton

FFG1408RG0	FFGE 140X8	29
FFG1410RG0	FFGE 140X1	29
FFG1608RG0	FFGE 160X8	29
FFG1609RG0	FFGE 160X9	29
FFG1610RG0	FFGE 160X1	29
FFG1909RG0	FFGE 190X9	29
FFG1910RG0	FFGE 190X1	29
FFG1408RD0	FFGE 140X8	29
FFG1410RD0	FFGE 140X1	29
FFG1608RD0	FFGE 160X8	29
FFG1609RD0	FFGE 160X9	29
FFG1610RD0	FFGE 160X1	29
FFG1909RD0	FFGE 190X9	29
FFG1910RD0	FFGE 190X1	29
FFG1408RG1	GE140X80G	29
FFG1410RG1	GE140X100G	29
FFG1608RG1	GE160X80G	29
FFG1609RG1	GE160X90G	29
FFG1610RG1	FFGE 160X1	29
FFG1909RG1	FFGE 190X9	29
FFG1910RG1	FFGE 190X1	29
FFG1408RD1	FFGE 140X8	29
FFG1410RD1	GE140X100D	29
FFG1608RD1	GE160X80D	29
FFG1609RD1	GE160X90D	29
FFG1610RD1	FFGE 160X1	29
FFG1909RD1	FFGE 190X9	29
FFG1910RD1	GE190X100D	29
FFG1408RGJ	FFGE 140X8	29
FFG1410RGJ	FFGE 140X1	29
FFG1608RGJ	FFGE 160X8	29
FFG1609RGJ	FFGE 160X9	29
FFG1610RGJ	FFGE 160X1	29
FFG1909RGJ	FFGE 190X9	29
FFG1910RGJ	FFGE 190X1	29
FFG1408RDJ	FFGE 140X8	29
FFG1410RDJ	FFGE 140X1	29
FFG1608RDJ	FFGE 160X8	29

Index

NOUVEAU CODE	ANCIEN CODE	Page
FFG1609RDJ	FFGE 160X9	29
FFG1610RDJ	FFGE 160X1	29
FFG1909RDJ	FFGE 190X9	29
FFG1910RDJ	FFGE 190X1	29

Paumelle FF grand écartement bouts carrés bague laiton

FFG1408CG0	FFGE 140X8	29
FFG1410CG0	FFGE 140X1	29
FFG1608CG0	FFGE 160X8	29
FFG1609CG0	FFGE 160X9	29
FFG1610CG0	FFGE 160X1	29
FFG1909CG0	FFGE 190X9	29
FFG1910CG0	FFGE 190X1	29
FFG1408CD0	FFGE 140X8	29
FFG1410CD0	FFGE 140X1	29
FFG1608CD0	FFGE 160X8	29
FFG1609CD0	FFGE 160X9	29
FFG1610CD0	FFGE 160X1	29
FFG1909CD0	FFGE 190X9	29
FFG1910CD0	FFGE 190X1	29
FFG1408CG1	FFGE 140X8	29
FFG1410CG1	GE140X100G	29
FFG1608CG1	GE160X80G	29
FFG1609CG1	GE160X90G	29
FFG1610CG1	FFGE 160X1	29
FFG1909CG1	GE160X90G	29
FFG1910CG1	GE190X100G	29
FFG1408CD1	FFGE 140X8	29
FFG1410CD1	GE140X100D	29
FFG1608CD1	GE160X80D	29
FFG1609CD1	FFGE 160X9	29
FFG1610CD1	FFGE 160X1	29
FFG1909CD1	FFGE 190X9	29
FFG1910CD1	GE190X100D	29
FFG1408CGJ	FFGE 140X8	29
FFG1410CGJ	FFGE 140X1	29
FFG1608CGJ	GE160X80G	29
FFG1609CGJ	FFGE 160X9	29
FFG1610CGJ	FFGE 160X1	29
FFG1909CGJ	FFGE 190X9	29
FFG1910CGJ	FFGE 190X1	29
FFG1408CDJ	FFGE 140X8	29
FFG1410CDJ	FFGE 140X1	29
FFG1608CDJ	FFGE 160X8	29
FFG1609CDJ	FFGE 160X9	29
FFG1610CDJ	FFGE 160X1	29
FFG1909CDJ	FFGE 190X9	29
FFG1910CDJ	FFGE 190X1	29

NOUVEAU CODE	ANCIEN CODE	Page
--------------	-------------	------

Paumelle FF inox brossé bouts ronds

FFI1105RGB	INOX11050G	30
FFI1405RGB	INOX14055G	30
FFI1407RGB	INOX14070G	30
FFI1105RDB	INOX11050D	30
FFI1405RDB	INOX14055D	30
FFI1407RDB	INOX14070D	30

FF Renforcée Inox Tribo bouts ronds bague inox

FFT1147RDO	INOX14070D	30
FFT1147RGO	INOX14070G	30

Paumelle FO bouts ronds bague laiton

F01407PRGO	F0140X70G	32
F01607PRGO	F0160X70G	32
F01609PRGO	F0160X90G	32
F01610PRGO	F0160X100G	32
F01612PRGO	F0160X120G	32
F01407PRDO	F0140X70D	32
F01607PRDO	F0160X70D	32
F01609PRDO	F0160X90D	32
F01610PRDO	F0160X100D	32
F01612PRDO	F0160X120D	32
F01407PRG1	F0140X70G	32
F01607PRG1	F0160X70G	32
F01609PRG1	F0160X90G	32
F01610PRG1	F0160X100G	32
F01612PRG1	F0160X120G	32
F01407PRD1	F0140X70D	32
F01607PRD1	F0160X70D	32
F01609PRD1	F0160X90D	32
F01610PRD1	F0160X100D	32
F01612PRD1	F0160X120D	32
F0147PRG46	F0140X70G	32
F0147PRD46	F0140X70D	32
F01407PRGK	F0140X70G	32
F01407RRDK	F0140X70D	32
F01407PRGJ	F0140X70G	32
F01607PRGJ	F0160X70G	32
F01609PRGJ	F0160X90G	32
F01610PRGJ	F0160X100G	32
F01612PRGJ	F0160X120G	32
F01407PRDJ	F0140X70D	32
F01607PRDJ	F0160X70D	32
F01609PRDJ	F0160X90D	32
F01610PRDJ	F0160X100D	32
F01612PRDJ	F0160X120D	32

NOUVEAU CODE	ANCIEN CODE	Page
--------------	-------------	------

Paumelle Alu Façon lame Bouts ronds

AFL808RD21	ALUFL 80X8	34
AFL808RG21	ALUFL 80X8	34
AFL185RD21	ALUFL 100X	34
AFL185RG21	ALUFL 100X	34

Paumelle Alu Façon lame Bouts carrés

AFL808CGH	ALUFL 80X8	34
AFL185CGH	ALUFL 100X85	34
AFL808CDH	AFL80X80D	34
AFL185CDH	ALUFL 100X85	34
AFL808CG21	ALUFL 80X8	34
AFL185CG21	AFL100X85G	34
AFL808CD21	ALUFL 80X8	34
AFL185CD21	AFL100X85D	34

Paumelle ALU FO bouts ronds Bague laiton

AF01406RGO	ALUFO 140X	35
AF01406RDO	ALUFO 140X	35

Paumelle ALU FO bouts carrés

AF01406CGO	ALUFO 140X	35
AF01406CDO	AF0140X60D	35

Paumelle réversible

PRV128A1	PRA120X80B	36
----------	------------	----

Paumelle SANLAM®

SL851	SL85NPZ	37
SL1001	SL100NPZ	37

Charnière à ressort

CR12021	CHR120A	39
CR18021	CHR180A	39

Charnière à ressort inox

CR1200	CH R 120	39
CR1800	CHR180I	39

Charnière va et vient

CV12021	CH W 120	39
CV18021	CHV180A	39

Charnière va et vient inox

CV1200	CH W 120	39
CV1800	CH W	39

Index

NOUVEAU CODE	ANCIEN CODE	Page
Bras à ressort		
BRASRAG	BR A	40
Paumelle à ressort		
PAR18021	PR180A	40
Paumelle à souder à ressort		
PSR25ABAAR	PAS R 250	40
Paumelle MAROC® Axe acier bague laiton		
MA060ABLA	MA60	42
MA080ABLA	MA80	42
MA100ABLA	MA100	42
MA120ABLA	MA120	42
MA140ABLA	MA140	42
MA160ABLA	MA160	42
MA180ABLA	MA180	42
MA200ABLA	MA200	42
Paumelle MAROC® Axe laiton bague laiton		
MA060ABLL	MA60AL	42
MA080ABLL	MA80AL	42
MA100ABLL	MA100AL	42
MA120ABLL	MA120AL	42
MA140ABLL	MA140AL	42
MA160ABLL	MA160AL	42
MA180ABLL	MA180AL	42
MA200ABLL	MA200AL	42
Paumelle MAROC® Axe acier Butée à billes		
MA100ABBA	MA100BB	42
MA120ABBA	MA120BB	42
MA140ABBA	MA140BB	42
MA160ABBA	MA160BB	42
MA180ABBA	MA180BB	42
MA200ABBA	MA200BB	42
Paumelle MAROC® Axe acier - Bague laiton Trou de graissage		
MA060ABLAT	MA60TG	43
MA080ABLAT	MA80TG	43
MA100ABLAT	MA100TG	43
MA120ABLAT	MA120TG	43
MA140ABLAT	MA140TG	43
MA160ABLAT	MA160TG	43
MA180ABLAT	MA180TG	43
MA200ABLAT	MA2000TG	43

NOUVEAU CODE	ANCIEN CODE	Page
Paumelle MAROC® Axe acier - Bague laiton Graisseur		
MA060ABLAG	MA60GR	43
MA080ABLAG	MA80GR	43
MA100ABLAG	MA100GR	43
MA120ABLAG	MA120GR	43
MA140ABLAG	MA140GR	43
MA160ABLAG	MA160GR	43
MA180ABLAG	MA180GR	43
MA200ABLAG	MA200GR	43
Paumelle MAROC® Axe acier - Butée à billes Graisseur		
MA100ABBAG	MA100BBGR	43
MA120ABBAG	MA120BBGR	43
MA140ABBAG	MA140BBGR	43
MA160ABBAG	MA160BBGR	43
MA180ABBAG	MA180BBGR	43
MA200ABBAG	MA200BBGR	43
Paumelle MAROC® Axe acier Réglable		
MA100ABLAR	MA100RG	44
MA120ABLAR	MA120RG	44
MA140ABLAR	MA140RG	44
MA160ABLAR	MA160RG	44
MA180ABLAR	MA180RG	44
Paumelle MAROC® Axe laiton dégonflable Bague laiton		
MA60ABLLD	MA60DGAL	44
MA80ABLLD	MA80DGAL	44
MA100ABLLD	MA100DGAL	44
MA120ABLLD	MA120DGAL	44
MA140ABLLD	MA140DGAL	44
MA160ABLLD	MA160GLAL	44
Paumelle MAROC® - Gondage rapide Butée à billes		
MA140ABBRA	MA140PGRBB	44
Paumelle MAROC® inox Bague Inox		
MA045IBII		45
MA060IBII	MAI60	45
MA080IBII	MAI80	45
MA100IBII	MAI100	45
MA120IBII	MAI120	45
MA140IBII	MAI140	45
MA160IBII	MAI160	45

NOUVEAU CODE	ANCIEN CODE	Page
Paumelle MAROC® inox Butée à billes inox		
MA100IBBI	MAI100	45
MA120IBBI	MAI120BBI	45
MA140IBBI	MAI140BBI	45
MA160IBBI	MAI160BBI	45
Paumelle MAROC® inox Bague inox - Graisseur inox		
MA100IBIIG	MAI100GRI	45
MA120IBIIG	MAI120GRI	45
MA140IBIIG	MAI140GRI	45
MA160IBIIG	MAI160GRI	45
Paumelle SOUDAN® - Bague Laiton		
SD080ABLA	SOUDAN80	47
SD120ABLA	SOUDAN120	47
SD140ABLA	SOUDAN140	47
		47
Paumelle SOUDAN® - Butée à billes		
SD120ABBA	SOUDAN120B	47
SD140ABBA	SOUDAN140B	47
Paumelle SOUDAN® réglable		
SD140ABLAR	SOUDAN140R	47
Paumelle Mixte SOUDAN® - Bague Laiton		
MS080ABLA	PMS80	48
MS120ABLA	PMS120	48
MS135ABLA	PMS135	48
MS140ABLA	PMS140	48
Paumelle Mixte SOUDAN® - Butée à billes		
MS120ABBA	PMS120BB	48
MS135ABBA	PMS135BB	48
MS140ABBA	PMS140BB	48
Paumelle Mixte SOUDAN® - Axe inox - Réglable		
MS120ABLIR	PMS120RGAI	48
MS140ABLIR	PMS140RGAI	48

Index

NOUVEAU CODE	ANCIEN CODE	Page
Paumelle de grille profilée - Lame au centre Bague laiton		
GPS06BLC	G060	49
GPS07BLC	G070	49
GPS08BLC	G080	49
GPS09BLC	G090	49
GPS10BLC	G0100	49
GPS12BLC	G0120	49
GPS14BLC	G0140	49
Paumelle de grille profilée - Lame au centre Bague laiton		
GPS06BLCG	G060NB	49
GPS08BLCG	G080NB	49
GPS10BLCG	G0100NB	49
GPS12BLCG	GO S 120 N	49
GPS14BLCG	G0140NB	49
Paumelle de grille profilée - Nœud rond Lame au centre - Trou de graissage - Bague laiton		
GPS06BLCT	G060NRTG	49
GPS07BLCT	G070NRTG	49
GPS08BLCT	G080NRTG	49
GPS10BLCT	G0100NRTG	49
GPS12BLCT	G0120NRTG	49
GPS14BLCT	G0140NRTG	49
Paumelle de grille profilée - Lame au centre Graisser - Bague laiton		
GPS10BLCK	G0100GR	51
GPS12BLCK	GO S 120	51
GPS14BLCK	G0140GR	51
Paumelle de grille profilée - Lame au centre Butée à billes		
GPS12BBC	GO S 120	51
GPS14BBC	G0140BB	51
		51
Paumelle de grille profilée - Lame au centre Réglable		
GPSR10BLC	G0100RG	51
GPSR12BLC	G0120RG	51
Paumelle de grille profilée - Lame déportée Bague laiton		
GPS06BLG	G060G	52
GPS08BLG	G080G	52
GPS09BLG	G090G	52
GPS10BLG	G0100G	52
GPS12BLG	G0120G	52
GPS14BLG	G0140G	52
GPS06BLD	G060D	52
GPS08BLD	G080D	52
GPS09BLD	G090D	52

NOUVEAU CODE	ANCIEN CODE	Page
GPS10BLD	G0100D	52
GPS12BLD	G0120D	52
GPS14BLD	G0140D	52
Paumelle de grille profilée Longues lames au centre		
GPL10BLC	GLL100	52
GPL12BLC	GLL120	52
Paumelle de grille profilée Longues lames déportées		
GPL10BLG	GLL100G	52
GPL12BLG	GLL120G	52
GPL14BLG	GLL140G	52
GPL16BLG	GLL160G	52
GPL10BLD	GLL100D	52
GPL12BLD	GLL120D	52
GPL14BLD	GLL140D	52
GPL16BLD	GLL160D	52
Paumelle de grille profilée Longues lames déportées - Butée à billes		
GPL12BBG	GLL120GGB	53
GPL14BBG	GLL140GGB	53
GPL12BBD	GLL120DBB	53
GPL14BBD	GLL140DBB	53
Paumelle de grille profilée - Longues lames déportées Trou de graissage - Bague laiton		
GPL14BLGT	GLL140GTG	53
GPL14BLDT	GLL140DTG	53
Paumelle de grille profilée 3 lames Lames déportées		
GP322BLC	G3L220	54
Paumelle de grille roulée - Lames courtes Lames au centre - Bague laiton		
GRC06BLC	NS 60X6	56
GRC08BLC	NS 80X7	56
GRC108BLC	NS 100X8	56
GRC101BLC	NS 100X11	56
GRC121BLC	NS 120X11	56
GRC141BLC	NS 140X11	56
GRC161BLC	NS 160X14	56
GRC182BLC	NS 144 180	56
Paumelle de grille roulée - Lames courtes Lames au centre - Butée à billes		
GRC101BBC	NS 100X11	56
GRC121BBC	NS 120X11	56
GRC140BBC	NS 140X11	56
GRC160BBC	NS 160X14	56

NOUVEAU CODE	ANCIEN CODE	Page
Paumelle de grille roulée - Lames courtes Lames déportées - Bague laiton		
GRC121BLD	144120X11D	56
GRC121BLG	144120X11G	56
Paumelle de grille roulée - Lames longues Lames au centre - Bague laiton		
GRL066BLC	NS 164 60X	57
GRL087BLC	NS 164 80X	57
GRL108BLC	NS 164 100	57
GRL101BLC	NS 164 100	57
GRL121BLC	NS 164 120	57
GRL141BLC	NS 164 140	57
GRL161BLC	NS 164 160	57
GRL182BLC	NS 164 180	57
Paumelle de grille roulée Lames longues déportées - Bague laiton		
GRL087BLG	NS164 80X7	57
GRL108BLG	NS164 100X	57
GRL101BLG	NS164 100X	57
GRL121BLG	NS164 120X	57
GRL087BLD	NS164 80X7	57
GRL108BLD	NS164 100X	57
GRL101BLD	NS164 100X	57
GRL121BLD	NS164 120X	57
Paumelle de grille roulée - Lames doubles Lames au centre Bague laiton		
GRD068BLC	NS 154 60X	58
GRD089BLC	NS 154 80X	58
GRD101BLC	NS 154 100	58
GRD123BLC	NS 154 120	58
GRD125BLC	NS 154 120	58
GRD145BLC	NS 154 140	58
GRD148BLC	NS 154 140	58
GRD162BLC	NS 154 160	58
GRD182BLC	NS 154 180	58
Paumelle de grille roulée Lames doubles déportées - Bague laiton		
GRD068BLG	NS 154 60X	58
GRD089BLG	NS 154 80X	58
GRD101BLG	NS154 100X	58
GRD121BLG	NS154 120X	58
GRD145BLG	NS154 140X	58
GRD148BLG	NS154 140X	58
GRD162BLG	NS154 160X	58
GRD182BLG	NS154 180X	58
GRD068BLD	NS 154 60X	58
GRD089BLD	NS 154 80X	58
GRD101BLD	NS154 100X	58
GRD121BLD	NS154 120X	58

Index

NOUVEAU CODE	ANCIEN CODE	Page
GRD145BLD	NS154 140X	58
GRD148BLD	NS154 140X	58
GRD162BLD	NS154 160X	58
GRD182BLD	NS154 180X	58

Paumelle de grille roulée - Lames longues Lames au centre - Bague nylon ou inox		
GRS08BBC	PGI80PBI	59
GRS10BBC	PGI100PBI	59
GRS12BBC	PGI120PBI	59

Paumelle de grille roulée - Inox brossé Lames au centre - Bague nylon ou inox		
GRS08BLCI	PGI80PBR	59
GRS10BLCI	PGI100PBR	59
GRS12BLCI	PGI120PBR	59

Paumelle de grille roulée - Inox non tribo Lames courtes - Lames au centre - Bague inox		
GRC06BLCI	NS60X6I	59
GRC08BLCI	NS 80X7 I	59
GRC108BLCI	NS 100X8 I	59
GRC101BLCI	NS100X11I	59
GRC121BLCI	NS120X11I	59

Paumelle de grille roulée - Inox non tribo Lames longues - Lames au centre - Bague inox		
GRL066BLCI	NS164I 60X	59
GRL087BLCI	NS164I 80X	59
GRL108BLCI	NS164 100X	59
GRL101BLCI	NS164 100X	59
GRL121BLCI	164I120X11	59

NOUVEAU CODE	ANCIEN CODE	Page
Charnières 3 nœuds de 12 mm		
CH3230030	CH 12X30X6	61
CH3230040	CH 12X30X6	61
CH3230060	CH 12X30X6	61
CH3235040	CH 12X35X6	61
CH3235060	CH 12X35X6	61
CH3240040	CH 12X40X6	61
CH3240050	CH 12X40X6	61
CH3240060	CH 12X40X6	61
CH3240080	CH 12X40X1	61
CH3245040	CH 12X45X6	61
CH3245060	CH 12X45X6	61

Charnières 5 nœuds de 12 mm		
CH5250022	CH 12X50X6	62
CH5250040	CH 12X50X6	62
CH5250050	CH 12X50X6	62
CH5250060	CH 12X50X6	62
CH5250090	CH 12X50X1	62
CH5260040	CH 12X60X6	62
CH5260060	CH 12X60X6	62
CH5260090	CH 12X60X1	62
CH5280040	CH 12X80X6	62
CH5280060	CH 12X80X6	62
CH5280080	CH 12X80X1	62
CH5280090	CH 12X80X1	62

Charnières 5 nœuds de 15/16 mm		
CH5580080	CH 15X80X1	62
CH5660060	CH 16X60X6	62

Charnière roulée américaine - 4 nœuds		
CH451051G0	15X100X51G	63
CH451051D0	15X100X51D	63

Charnière roulée américaine - 4 nœuds		
CH451051G1	15X100X51G	63
CH451051D1	15X100X51D	63

Charnière à souder fine - Courte		
CHS40FC	CS.B.040	63
CHS50FC	CS.B.050	63
CHS60FC	CS.B.060	63

NOUVEAU CODE	ANCIEN CODE	Page
Pivot 100 à cheviller		
PIVOT140	PIVOT 140	65
PIVOT150	PIVOT 150	65

Pivot 300 à cheviller		
PIVOT340	PIVOT 340	65
PIVOT350	PIVOT 350	65

Pivot 400 à sceller		
PIVOT440	PIVOT 440	65
PIVOT450	PIVOT450	65

Pivot 500		
PIVOT500	PIVOT 500	66

Pivot 510		
PIVOT510	PIVOT 510	66

PIVOT840	PIVOT 840	67
PIVOT850	PIVOT 850	67

Capot plastique		
CAPOTPIVOT	CAPOT	67

IDEFIX® - Articulation de portail - Bague laiton		
FERRURE12	FERRURE12	67
FERRURE16	FERRURE16	67
FERRURE20	FERRURE20	67
FERRURE24	FERRURE24	67

Index

NOUVEAU CODE	ANCIEN CODE	Page
--------------	-------------	------

Bague laiton

BL051002S	BL10X5,6X2	68
BL061102S	BL11X6X2	68
BL061302S	BL 13 5X6	68
BL071302S	BL13X71X25	68
BL071303S	BL 13X7X3	68
BL071503S	BL 15X7 7X	68
BL071604S	BL 16 5X7	68
BL081203S	BL 12X8X3	68
BL081503S	BL15X8X3,5	68
BL081603S	BL16X8,1X3	68
BL081804S	BL18X81X45	68
BL082005S	BL20X87X5	68
BL091403S	BL 14X9X3	68
BL091603S	BL16X9,1X3	68
BL091604S	BL166X91X4	68
BL092105S	BL 21X9 1X	68
BL111704S	BL 17X11X4	68
BL101804S	BL185X10X4	68
BL112004S	BL20X111X4	68
BL112204S	BL22X11X4	68
BL132004S	BL20X13X4	68
BL142305S	BL23X142X5	68
BL142605S	BL 26X142X	68
BL152205S	BL22X152X5	68

Bague inox

BI061002S	BI10X615X2	68
BI071302S	BI13X71X25	68
BI081403S	BI14X82X3	68
BI091603S	BI16X91X3	68

Bague nylon

BN071102S	BN115X71X2	68
BN071302S	BN135X77X2	68

Butée à billes

BB071607ZS	BB 16 5X7	69
BB081807S	BB185X8X7	69
BB082007ZS	BBA20X8X7	69
BB091707S	BB175X92X7	69
BB102007S	BB 20X10X7	69
BB112007S	BB20X11X7	69
BB142308S	BB22X14X8	69
BB142508S	BB23X14X8	69
BB142508	BB25X14X85	69

NOUVEAU CODE	ANCIEN CODE	Page
--------------	-------------	------

Mallette de bagues et butées pour menuiseries acier

MALBLBB	MALLETTE A	69
---------	------------	----

Bouchon polyéthylène

BOUCHPM80N	BOUCHPM80N	70
BOUCHPM12N	BOUCHONPMS	70
BOUCHPM14N	BOUCHONPMS	70

Graisseur

GRS6X100A0	GRAISSEUR	70
------------	-----------	----

Vis

VSL851000	VIS SANLAM®	70
-----------	-------------	----

Patte à pointes droites

PP60	PP 60	70
PP80	PP 80	70
PP100	PP 100	70
PP120	PP 120	70
PP140	PP 140	70

Patte à pointes coudées

PP60ZC	PP 60	70
PP80ZC	PP 80	70
PP100ZC	PP 100	70
PP120ZC	PP 120	70
PP140ZC	PP 140	70

Index alphabétique

Bague inox	68	Paumelle Alu FO bouts carrés	35
Bague laiton	68	Paumelle de grille profilée - Lame au centre - Bague laiton	50
Bague nylon	68	Paumelle de grille profilée - Lame au centre - Bague laiton Tribo	50
Bouchon polyéthylène	70	Paumelle de grille profilée - Lame au centre - Butée à billes	51
Bras à ressort	40	Paumelle de grille profilée - Lame au centre - Graisseur - Bague laiton	51
Butée à billes	69	Paumelle de grille profilée - Lame au centre réglable	51
Capot plastique	67	Paumelle de grille profilée - Lame déportée - Bague laiton	52
Charnière 3 nœuds de 12 mm	61	Paumelle de grille profilée - Longues lames au centre	52
Charnière 5 nœuds de 12 mm	62	Paumelle de grille profilée - Longues lames déportées	52
Charnière 5 nœuds de 15/16 mm	62	Paumelle de grille profilée - Longues lames déportées Butée à billes	53
Charnière à ressort	39	Paumelle de grille profilée - Longues lames déportées Trou de graissage - Bague laiton	53
Charnière à ressort inox	39	Paumelle de grille profilée - Nœud rond Lame au centre Trou de graissage - Bague laiton	50
Charnière à souder fine - Courte	63	Paumelle de grille profilée 3 lames - Lames déportées	54
Charnière roulée américaine - 4 nœuds	63	Paumelle de grille roulée - inox brossé - Lames au centre Bague inox	59
Charnière va-et-vient	39	Paumelle de grille roulée - inox non tribo - Lames courtes Lames au centre - Bague inox	59
Charnière va-et-vient inox	39	Paumelle de grille roulée - inox non tribo - Lames longues Lames au centre - Bague inox	59
Graisseur	70	Paumelle de grille roulée - Lames courtes - Lames au centre Bague laiton	56
IDEFIX® - Articulation de portail	67	Paumelle de grille roulée - Lames courtes - Lames au centre Butée à billes	56
Mallette de bagues et butées pour menuiseries acier	69	Paumelle de grille roulée - Lames courtes - Lames déportées - Bague laiton	56
Patte à pointes coudées	70	Paumelle de grille roulée - Lames doubles - Lames au centre - Bague laiton	58
Patte à pointes droites	70	Paumelle de grille roulée - Lames doubles déportées Bague laiton	58
Paumelle renforcée 3 lames bouts carrés - Bague laiton	26	Paumelle de grille roulée - Lames longues - Lames au centre Bague laiton	57
Paumelle renforcée 3 lames bouts ronds - Bague laiton	26	Paumelle de grille roulée - Lames longues - Lames au centre Bague nylon ou inox	59
Paumelle à ressort	40	Paumelle de grille roulée - Lames longues déportées Bague laiton	57
Paumelle à souder à ressort	40	Paumelle renforcée FF coudée bouts carrés - Bague laiton	27
Paumelle Alu façon lame bouts carrés	34	Paumelle renforcée FF coudée bouts ronds - Bague laiton	27
Paumelle Alu façon lame bouts ronds	34	Paumelle renforcée FF grand écartement bouts carrés Bague laiton	29

Index alphabétique

Paumelle renforcée FF grand écartement bouts ronds Bague laiton	29	Paumelle picarde bouts carrés contrecoudée - Butée à billes	20
Paumelle renforcée FF inox brossé bouts ronds	30	Paumelle picarde bouts carrés réglable	15
Paumelle renforcée FF inox brossé bouts ronds tribo	30	Paumelle picarde bouts carrés rustique - Bague laiton	22
Paumelle renforcée FF Noeuds arrasés bouts carrés Bague laiton	28	Paumelle picarde bouts carrés sécurité	17
Paumelle renforcée FF Noeuds arrasés bouts ronds Bague laiton	28	Paumelle picarde bouts carrés sécurité contrecoudée	20
Paumelle renforcée FF renforcée bouts carrés - Bague laiton	25	Paumelle picarde bouts carrés sécurité réglable	18
Paumelle renforcée FF renforcée bouts ronds - Bague laiton	24	Paumelle picarde bouts carrés sécurité réglable contrecoudée	20
Paumelle FO bouts carrés - Bague laiton	32	Paumelle picarde bouts ronds - Bague laiton	10
Paumelle FO bouts ronds - Bague laiton	32	Paumelle picarde bouts ronds - Butée à billes	11
Paumelle FO bouts ronds - Bague laiton	35	Paumelle picarde bouts ronds contrecoudée - Bague laiton	19
Paumelle MAROC® - Axe acier - Bague laiton	42	Paumelle picarde bouts ronds réglable	15
Paumelle MAROC® - Axe acier - Bague laiton - Graisseur	43	Paumelle picarde bouts ronds rustique - Bague laiton	22
Paumelle MAROC® - Axe acier - Bague laiton Trou de graissage	43	Paumelle picarde bouts ronds sécurité	17
Paumelle MAROC® - Axe acier - Butée à billes	42	Paumelle picarde bouts ronds sécurité réglable	18
Paumelle MAROC® - Axe acier - Butée à billes - Graisseur	43	Paumelle réversible	36
Paumelle MAROC® - Axe acier réglable	44	Paumelle rustique 3 lames bouts ronds - Bague laiton - Vase 3	26
Paumelle MAROC® - Axe laiton - Bague laiton	42	Paumelle SANLAM®	37
Paumelle MAROC® - Axe laiton dégondable - Bague laiton	44	Paumelle SOUDAN - Bague laiton	47
Paumelle MAROC® - Gondage rapide - Butée à billes	44	Paumelle SOUDAN - Butée à billes	47
Paumelle MAROC® inox - Bague inox	45	Paumelle SOUDAN réglable	47
Paumelle MAROC® inox - Bague inox - Graisseur inox	45	Pivot 100 à cheviller	65
Paumelle MAROC® inox - Butée à billes inox	45	Pivot 300 à cheviller	65
Paumelle Mixte SOUDAN - Axe inox - réglable	48	Pivot 400 à sceller	65
Paumelle Mixte SOUDAN - Bague laiton	48	Pivot 500	66
Paumelle Mixte SOUDAN - Butée à billes	48	Pivot 510	66
Paumelle picarde bouts carrés - Bague laiton	12	Pivot 800 avec chevilles	67
Paumelle picarde bouts carrés - Butée à billes	13	Vis pour sanlam	70
Paumelle picarde bouts carrés contrecoudée - Bague laiton	19		

Index

ANCIEN CODE	NOUVEAU CODE	Page
Paumelle picarde bouts ronds bague laiton		
PIC 140X60	PI146RG0	10
PIC 140X70	PI147RG0	10
PIC160X60G	PI166RG0	10
PIC160X70G	PI167RG0	10
PIC 160X80	PI168RG0	10
PIC 190X70	PI197RG0	10
PIC 190X80	PI198RG0	10
PIC 220X80	PI228RG0	10
PIC 250X90	PI259RG0	10
PIC 140X60	PI146RDO	10
PIC 140X70	PI147RDO	10
PIC 160X60	PI166RDO	10
PIC 160X70	PI167RDO	10
PIC 160X80	PI168RDO	10
PIC 190X70	PI197RDO	10
PIC 190X80	PI198RDO	10
PIC 220X80	PI228RDO	10
PIC 250X90	PI259RDO	10
PIC140X60G	PI146RG1	10
PIC 140X70	PI147RG1	10
PIC160X60G	PI166RG1	10
PIC160X70G	PI167RG1	10
PIC160X80G	PI168RG1	10
PIC 190X70	PI197RG1	10
PIC 190X80	PI198RG1	10
PIC220X80G	PI228RG1	10
PIC250X90G	PI259RG1	10
PIC140X60D	PI146RD1	10
PIC140X70D	PI147RD1	10
PIC160X60D	PI166RD1	10
PIC 160X70	PI167RD1	10
PIC160X80D	PI168RD1	10
PIC 190X70	PI197RD1	10
PIC 190X80	PI198RD1	10
PIC220X80D	PI228RD1	10
PIC250X90D	PI259RD1	10
PIC 140X60	PI146RGJ	10
PIC 140X70	PI147RGJ	10
PIC 160X60	PI166RGJ	10
PIC 160X70	PI167RGJ	10
PIC 160X80	PI168RGJ	10
PIC 190X70	PI197RGJ	10
PIC 190X80	PI198RGJ	10
PIC 220X80	PI228RGJ	10
PIC250X90D	PI259RGJ	10
PIC 140X60	PI146RDJ	10
PIC 140X70	PI147RDJ	10
PIC 160X60	PI166RDJ	10
PIC 160X70	PI167RDJ	10
PIC 160X80	PI168RDJ	10

ANCIEN CODE	NOUVEAU CODE	Page
PIC 190X70	PI197RDJ	10
PIC 190X80	PI198RDJ	10
PIC 220X80	PI228RDJ	10
PIC 250X90	PI259RDJ	10
Paumelle picarde bouts ronds butée à billes		
PIC 140X60	PI146BRGO	11
PIC 140X70	PI147BRGO	11
PIC 160X60	PI166BRGO	11
PIC 160X70	PI167BRGO	11
PIC 160X80	PI168BRGO	11
PIC 190X70	PI197BRGO	11
PIC 190X80	PI198BRGO	11
PIC 220X80	PI228BRGO	11
PIC 250X90	PI259BRGO	11
PIC 140X60	PI146BRDO	11
PIC 140X70	PI147BRDO	11
PIC 160X60	PI166BRDO	11
PIC 160X70	PI167BRDO	11
PIC 160X80	PI168BRDO	11
PIC 190X70	PI197BRDO	11
PIC 190X80	PI198BRDO	11
PIC 220X80	PI228BRDO	11
PIC 250X90	PI259BRDO	11
PIC140X60G	PI146BRG1	11
PIC140X70G	PI147BRG1	11
PIC160X60G	PI166BRG1	11
PIC160X70G	PI167BRG1	11
PIC160X80G	PI168BRG1	11
PIC190X70G	PI197BRG1	11
PIC190X80G	PI198BRG1	11
PIC220X80G	PI228BRG1	11
PIC250X90G	PI259BRG1	11
PIC140X60D	PI146BRD1	11
PIC140X70D	PI147BRD1	11
PIC160X60D	PI166BRD1	11
PIC160X70D	PI167BRD1	11
PIC160X80D	PI168BRD1	11
PIC190X70D	PI197BRD1	11
PIC190X80D	PI198BRD1	11
PIC220X80D	PI228BRD1	11
PIC250X90D	PI259BRD1	11
PIC140X70D	PI146BRGJ	11
PIC160X60D	PI147BRGJ	11
PIC160X70D	PI166BRGJ	11
PIC160X80D	PI167BRGJ	11
PIC 160X80	PI168BRGJ	11
PIC190X70	PI197BRGJ	11
PIC 190X80	PI198BRGJ	11
PIC 220X80	PI228BRGJ	11
PIC250X90	PI259BRGJ	11

ANCIEN CODE	NOUVEAU CODE	Page
PIC140X60	PI146BRDJ	11
PIC140X70	PI147BRDJ	11
PIC160X60	PI166BRDJ	11
PIC160X70	PI167BRDJ	11
PIC 160X80	PI168BRDJ	11
PIC 190X70	PI197BRDJ	11
PIC 190X80	PI198BRDJ	11
PIC 220X80	PI228BRDJ	11
PIC 250X90	PI259BRDJ	11
Paumelle picarde bouts carrés bague laiton		
PIC 140X60	PI146CG0	12
PIC 140X70	PI147CG0	12
PIC160X60G	PI166CG0	12
PIC 160X70	PI167CG0	12
PIC 160X80	PI168CG0	12
PIC 190X70	PI197CG0	12
PIC 190X80	PI198CG0	12
PIC 220X80	PI228CG0	12
PIC 250X90	PI259CG0	12
PIC 140X60	PI146CDO	12
PIC 140X70	PI147CDO	12
PIC 160X60	PI166CDO	12
PIC 160X70	PI167CDO	12
PIC 160X80	PI168CDO	12
PIC 190X70	PI197CDO	12
PIC 190X80	PI198CDO	12
PIC 220X80	PI228CDO	12
PIC 250X90	PI259CDO	12
PIC140X60G	PI146CG1	12
PIC140X70G	PI147CG1	12
PIC160X60G	PI166CG1	12
PIC 160X70	PI167CG1	12
PIC160X80G	PI168CG1	12
PIC190X70G	PI197CG1	12
PIC 190X80	PI198CG1	12
PIC220X80G	PI228CG1	12
PIC250X90G	PI259CG1	12
PIC140X60D	PI146CD1	12
PIC140X70D	PI147CD1	12
PIC 160X60	PI166CD1	12
PIC160X70D	PI167CD1	12
PIC160X80D	PI168CD1	12
PIC190X70D	PI197CD1	12
PIC 190X80	PI198CD1	12
PIC220X80D	PI228CD1	12
PIC 250X90	PI259CD1	12
PIC 140X60	PI146CGJ	12
PIC 140X70	PI147CGJ	12
PIC160X60G	PI166CGJ	12
PIC 160X70	PI167CGJ	12

Index

ANCIEN CODE	NOUVEAU CODE	Page
PIC 160X80	PI168CGJ	12
PIC 190X70	PI197CGJ	12
PIC 190X80	PI198CGJ	12
PIC 220X80	PI228CGJ	12
PIC 250X90	PI259CGJ	12
PIC 140X60	PI146CDJ	12
PIC 140X70	PI147CDJ	12
PIC 160X60	PI166CDJ	12
PIC 160X70	PI167CDJ	12
PIC 160X80	PI168CDJ	12
PIC 190X70	PI197CDJ	12
PIC 190X80	PI198CDJ	12
PIC 220X80	PI228CDJ	12
PIC 250X90	PI259CDJ	12

Paumelle picarde bouts carrés butée à billes

PIC 140X60	PI146BCGO	13
PIC 140X70	PI147BCGO	13
PIC 160X70	PI167BCDO	13
PIC 160X80	PI168BCDO	13
PIC 190X70	PI197BCGO	13
PIC 190X80	PI198BCGO	13
PIC 250X90	PI259BCDO	13
PIC 140X60	PI146BCDO	13
PIC 140X70	PI147BCDO	13
PIC 160X60	PI166BCDO	13
PIC 160X60	PI166BCGO	13
PIC 160X70	PI167BCGO	13
PIC 160X80	PI168BCGO	13
PIC 190X70	PI197BCDO	13
PIC 190X80	PI198BCDO	13
PIC 220X80	PI228BCDO	13
PIC 220X80	PI228BCGO	13
PIC 250X90	PI259BCGO	13
PIC140X60D	PI146BCD1	13
PIC140X70G	PI147BCG1	13
PIC160X60G	PI166BCG1	13
PIC160X80D	PI168BCD1	13
PIC190X70D	PI197BCD1	13
PIC190X80G	PI198BCG1	13
PIC220X80G	PI228BCG1	13
PIC140X60D	PI146BCG1	13
PIC140X70D	PI147BCD1	13
PIC160X60D	PI166BCD1	13
PIC160X70D	PI167BCD1	13
PIC160X70G	PI167BCG1	13
PIC160X80G	PI168BCG1	13
PIC190X70G	PI197BCG1	13
PIC 190X80	PI198BCD1	13
PIC220X80D	PI228BCD1	13
PIC250X90D	PI259BCD1	13

ANCIEN CODE	NOUVEAU CODE	Page
PIC250X90G	PI259BCG1	13
PIC 140X60	PI146BCDJ	13
PIC 140X70	PI147BCDJ	13
PIC 160X60	PI166BCGJ	13
PIC 160X70	PI167BCGJ	13
PIC 190X70	PI197BCDJ	13
PIC 190X80	PI198BCDJ	13
PIC 220X80	PI228BCGJ	13
PIC 250X90	PI259BCGJ	13
PIC 140X60	PI146BCGJ	13
PIC 140X70	PI147BCGJ	13
PIC 160X60	PI166BCDJ	13
PIC 160X70	PI167BCDJ	13
PIC 160X80	PI168BCDJ	13
PIC 160X80	PI168BCGJ	13
PIC 190X70	PI197BCGJ	13
PIC 190X80	PI198BCGJ	13
PIC 220X80	PI228BCDJ	13
PIC 250X90	PI259BCDJ	13

Paumelle picarde bouts ronds réglable

PIC 160X70	PI167RGR0	15
PIC 190X80	PI198RGR0	15
PIC 160X70	PI167RDR0	15
PIC 190X80	PI198RDR0	15
PIC160X70G	PI167RGR1	15
PIC190X80G	PI198RGR1	15
PIC160X70D	PI167RDR1	15
PIC190X80D	PI198RDR1	15
PIC 160X70	PI167RGRJ	15
PIC 190X80	PI198RGRJ	15
PIC 160X70	PI167RDRJ	15
PIC 190X80	PI198RDRJ	15

Paumelle picarde bouts carrés réglable

PIC 160X70	PI167CGR0	15
PIC 190X80	PI198CGR0	15
PIC 160X70	PI167CDR0	15
PIC 190X80	PI198CDR0	15
PIC160X70G	PI167CGR1	15
PIC190X80G	PI198CGR1	15
PIC160X70D	PI167CDR1	15
PIC190X80D	PI198CDR1	15
PIC 160X70	PI167CGRJ	15
PIC 190X80	PI198CGRJ	15
PIC 160X70	PI167CDRJ	15
PIC 190X80	PI198CDRJ	15

Paumelle picarde bouts ronds sécurité

PIC 160X70	PI167RGS0	17
------------	-----------	----

ANCIEN CODE	NOUVEAU CODE	Page
PIC 190X70	PI197RGS0	17
PIC 190X80	PI198RGS0	17
PIC 160X70	PI167RDS0	17
PIC 190X70	PI197RDS0	17
PIC 190X80	PI198RDS0	17
PIC 160X70	PI167RGS1	17
PIC 190X70	PI197RGS1	17
PIC190X80G	PI198RGS1	17
PIC160X70D	PI167RDS1	17
PIC190X70D	PI197RDS1	17
PIC190X80D	PI198RDS1	17
PIC 160X70	PI167RGSJ	17
PIC 190X70	PI197RGSJ	17
PIC 190X80	PI198RGSJ	17
PIC 160X70	PI167RDSJ	17
PIC 190X70	PI197RDSJ	17
PIC 190X80	PI198RDSJ	17

Paumelle picarde bouts carrés sécurité

PIC 160X70	PI167CGS0	17
PIC 190X70	PI197CGS0	17
PIC 190X80	PI198CGS0	17
PIC 160X70	PI167CDS0	17
PIC 190X70	PI197CDS0	17
PIC 190X80	PI198CDS0	17
PIC160X70G	PI167CGS1	17
PIC 190X70	PI197CGS1	17
PIC 190X80	PI198CGS1	17
PIC160X70D	PI167CDS1	17
PIC190X70D	PI197CDS1	17
PIC190X80D	PI198CDS1	17
PIC 160X70	PI167CGSJ	17
PIC 190X70	PI197CGSJ	17
PIC 190X80	PI198CGSJ	17
PIC 160X70	PI167CDSJ	17
PIC 190X70	PI197CDSJ	17
PIC 190X80	PI198CDSJ	17

Paumelle picarde bouts ronds sécurité réglable

PIC 160X70	PI167RGSR0	18
PIC 160X80	PI168RGSR0	18
PIC 190X80	PI198RGSR0	18
PIC 160X70	PI167RDSR0	18
PIC 160X80	PI168RDSR0	18
PIC160X70G	PI167RGSR1	18
PIC160X80G	PI168RGSR1	18
PIC 190X80	PI198RGSR1	18
PIC160X70D	PI167RDSR1	18
PIC160X80D	PI168RDSR1	18
PIC190X80D	PI198RDSR1	18
PIC 190X80	PI198RDSR1	18

Index

ANCIEN CODE	NOUVEAU CODE	Page
PIC 160X70	PI167RGSRJ	18
PIC 160X80	PI168RGSRJ	18
PIC 190X80	PI198RGSRJ	18
PIC 160X70	PI167RDSRJ	18
PIC 160X80	PI168RDSRJ	18
PIC 190X80	PI198RDSRJ	18

Paumelle picarde bouts carrés sécurité réglable

PIC 160X70	PI167CGSRO	18
PIC 160X80	PI168CGSRO	18
PIC 190X80	PI198CGSRO	18
PIC 160X70	PI167CDSRO	18
PIC 160X80	PI168CDSRO	18
PIC 190X80	PI198CDSRO	18
PIC 160X70	PI167CGSR1	18
PIC 160X80	PI168CGSR1	18
PIC 190X80	PI198CGSR1	18
PIC160X70D	PI167CDSR1	18
PIC160X80D	PI168CDSR1	18
PIC190X80D	PI198CDSR1	18
PIC 160X70	PI167CGSRJ	18
PIC 160X80	PI168CGSRJ	18
PIC 190X80	PI198CGSRJ	18
PIC 160X70	PI167CDSRJ	18
PIC 160X80	PI168CDSRJ	18
PIC 190X80	PI198CDSRJ	18

Paumelle picarde bouts ronds contrecoudée bague laiton

PIC CC 160	PI1681RGO	19
PICCC190G	PI1981RGO	19
PIC CC 160	PI1681RDO	19
PICCC190D	PI1981RDO	19
PICCC160G	PI1681RG1	19
PICCC190G	PI1981RG1	19
PICCC160D	PI1681RD1	19
PICCC190D	PI1981RD1	19
PICCC160G	PI3282PGJ	19
PICCC190G	PI1981RGJ	19
PIC CC 160	PI3269PDJ	19
PICCC190D	PI1981RDJ	19

Paumelle picarde bouts ronds contrecoudée bague laiton

PICCC160D	PI1681CD0	19
PIC CC 160	PI1681CG0	19
PICCC190D	PI1981CD0	19
PICCC190G	PI1981CG0	19
PICCC160D	PI1681CD1	19
PICCC160G	PI1681CG1	19
PICCC190D	PI1981CD1	19
PICCC190G	PI1981CG1	19

ANCIEN CODE	NOUVEAU CODE	Page
PICCC160D	PI1681CDJ	19
PICCC160G	PI1681CGJ	19
PICCC190D	PI1981CDJ	19
PICCC190G	PI1981CGJ	19

Paumelle picarde bouts carrés contrecoudée butée à billes

PICCC190G	PI1981BCG0	20
PICCC190D	PI1981BCD0	20
PICCC190G	PI1981BCG1	20
PICCC190D	PI1981BCD1	20
PICCC190G	PI1981BCGJ	20
PICCC190D	PI1981BCDJ	20

Paumelle picarde bouts carrés Sécurité contrecoudée

PIC CC 160	PI1681CGS0	20
PIC CC 160	PI1681CDS0	20
PICCC160G	PI1681CGS1	20
PICCC160D	PI1681CDS1	20
PIC CC 160	PI1681CGSJ	20
PIC CC 160	PI1681CDSJ	20

Paumelle picarde bouts carrés sécurité réglable contrecoudée

PIC CC 160	PI1681CGR0	20
PIC CC 160	PI1681CDR0	20
PICCC160G	PI1681CGR1	20
PICCC160D	PI1681CDR1	20
PIC CC 160	PI1681CGRJ	20
PIC CC 160	PI1681CDRJ	20

Paumelle picarde bouts carrés rustique bague laiton

PIC 140X60	PI146CG30	22
PIC 140X70	PI147CG30	22
PIC 160X60	PI166CG30	22
PIC 160X80	PI168CG30	22
PIC 190X70	PI197CG30	22
PIC 190X80	PI198CG30	22
PIC 250X90	PI259CG30	22
PIC 140X60	PI146CD30	22
PIC 140X70	PI147CD30	22
PIC 160X60	PI166CD30	22
PIC 160X80	PI168CD30	22
PIC 190X70	PI197CD30	22
PIC 190X80	PI198CD30	22
PIC 250X90	PI259CD30	22
PIC 140X60	PI146CG3J	22
PIC 140X70	PI147CG3J	22
PIC 160X60	PI166CG3J	22
PIC 160X70	PI168CG3J	22
PIC 190X70	PI197CG3J	22

ANCIEN CODE	NOUVEAU CODE	Page
PIC 190X80	PI198CG3J	22
PIC 250X90	PI259CG3J	22
PIC 140X60	PI146CD3J	22
PIC 140X70	PI147CD3J	22
PIC 160X60	PI166CD3J	22
PIC 160X70	PI168CD3J	22
PIC 190X70	PI197CD3J	22
PIC 190X80	PI198CD3J	22
PIC250X90D	PI259CD3J	22

Paumelle picarde bouts ronds rustique bague laiton

PIC 140X60	PI146RG30	22
PIC 140X70	PI147RG30	22
PIC 160X60	PI166RG30	22
PIC 160X80	PI168RG30	22
PIC 190X70	PI197RG30	22
PIC 190X80	PI198RG30	22
PIC 250X90	PI259RG30	22
PIC 140X60	PI146RD30	22
PIC 140X70	PI147RD30	22
PIC 160X60	PI166RD30	22
PIC 160X80	PI168RD30	22
PIC 190X70	PI197RD30	22
PIC 190X80	PI198RD30	22
PIC 250X90	PI259RD30	22
PIC 140X60	PI146RG3J	22
PIC140X70G	PI147RG3J	22
PIC 160X60	PI166RG3J	22
PIC 160X80	PI168RG3J	22
PIC 190X70	PI197RG3J	22
PIC 190X80	PI198RG3J	22
PIC 250X90	PI259RG3J	22
PIC 140X60	PI146RD3J	22
PIC 140X70	PI147RD3J	22
PIC 160X80	PI168RD3J	22
PIC 190X70	PI197RD3J	22
PIC 160X60	PI166RD3J	22
PIC 190X80	PI198RD3J	22
PIC 250X90	PI259RD3J	22

Index

ANCIEN CODE	NOUVEAU CODE	Page
Paumelle renforcée FF bouts ronds bague laiton		
FF 110X50	FR1105RGO	24
FF 110X55	FR11055RGO	24
FF 110X60	FR1106RGO	24
FF 140X55	FR14055RGO	24
FF 140X60	FR1406RGO	24
FF 140X70	FR1407RGO	24
FF 160X60	FR1606RGO	24
FF 160X70	FR1607RGO	24
FF 190X65	FR19065RGO	24
FF 190X70	FR1907RGO	24
FF 190X80	FR1908RGO	24
FF 110X50	FR1105RDO	24
FF 110X55	FR11055RDO	24
FF110X60D	FR1106RDO	24
FF 140X55	FR14055RDO	24
FF 140X60	FR1406RDO	24
FF 140X70	FR1407RDO	24
FF 160X60	FR1606RDO	24
FF 160X70	FR1607RDO	24
FF 190X65	FR19065RDO	24
FF 190X70	FR1907RDO	24
FF 190X80	FR1908RDO	24
FF110X50G	FR1105RG1	24
FF110X55G	FR11055RG1	24
FF110X60G	FR1106RG1	24
FF140X55G	FR14055RG1	24
FF 140X60	FR1406RG1	24
FF 140X70	FR1407RG1	24
FF 160X60	FR1606RG1	24
FF 160X70	FR1607RG1	24
FF190X65G	FR19065RG1	24
FF 190X70	FR1907RG1	24
FF 190X80	FR1908RG1	24
FF110X50D	FR1105RD1	24
FF 110X55	FR11055RD1	24
FF110X60D	FR1106RD1	24
FF 140X55	FR14055RD1	24
FF 140X60	FR1406RD1	24
FF 140X70	FR1407RD1	24
FF160X60D	FR1606RD1	24
FF 160X70	FR1607RD1	24
FF190X65D	FR19065RD1	24
FF 190X70	FR1907RD1	24
FF190X80D	FR1908RD1	24
FF 110X55	FR1105RGJ	24
FF 110X55	FR11055RGJ	24
FF 110X60	FR1106RGJ	24
FF 140X55	FR14055RGJ	24
FF 140X60	FR1406RGJ	24
FF 140X70	FR1407RGJ	24

ANCIEN CODE	NOUVEAU CODE	Page
FF 160X60	FR1606RGJ	24
FF 160X70	FR1607RGJ	24
FF 190X65	FR19065RGJ	24
FF 190X70	FR1907RGJ	24
FF 190X80	FR1908RGJ	24
FF 110X55	FR1105RDJ	24
FF 110X55	FR11055RDJ	24
FF 110X60	FR1106RDJ	24
FF 140X55	FR14055RDJ	24
FF 140X60	FR1406RDJ	24
FF 140X70	FR1407RDJ	24
FF 160X60	FR1606RDJ	24
FF 160X70	FR1607RDJ	24
FF 190X65	FR19065RDJ	24
FF 190X70	FR1907RDJ	24
FF 190X80	FR1908RDJ	24
Paumelle renforcée FF bouts carrés bague laiton		
FF 80X45 G	FR0804CGO	25
FF 110X50	FR1105CGO	25
FF 110X55	FR11055CGO	25
FF 110X60	FR1106CGO	25
FF 140X55	FR14055CGO	25
FF 140X60	FR1406CGO	25
FF 140X70	FR1407CGO	25
FF 160X60	FR1606CGO	25
FF 160X70	FR1607CGO	25
FF 190X65	FR19065CGO	25
FF 190X70	FR1907CGO	25
FF 190X80	FR1908CGO	25
FF 80X45 D	FR0804CDO	25
FF 110X50	FR1105CDO	25
FF 110X55	FR11055CDO	25
FF 110X60	FR1106CDO	25
FF 140X55	FR14055CDO	25
FF 140X60	FR1406CDO	25
FF 140X70	FR1407CDO	25
FF 160X60	FR1606CDO	25
FF 160X70	FR1607CDO	25
FF 190X65	FR19065CDO	25
FF 190X70	FR1907CDO	25
FF 190X80	FR1908CDO	25
FF80X45G	FR0804CG1	25
FF110X50G	FR1105CG1	25
FF110X55G	FR11055CG1	25
FF110X60G	FR1106CG1	25
FF140X55G	FR14055CG1	25
FF140X60G	FR1406CG1	25
FF140X70G	FR1407CG1	25
FF160X60G	FR1606CG1	25
FF160X70G	FR1607CG1	25

ANCIEN CODE	NOUVEAU CODE	Page
FF 190X65	FR19065CG1	25
FF190X70G	FR1907CG1	25
FF190X80G	FR1908CG1	25
FF80X45D	FR0804CD1	25
FF110X50D	FR1105CD1	25
FF110X55D	FR11055CD1	25
FF110X60D	FR1106CD1	25
FF140X55D	FR14055CD1	25
FF140X60D	FR1406CD1	25
FF140X70D	FR1407CD1	25
FF160X60D	FR1606CD1	25
FF160X70D	FR1607CD1	25
FF 190X65	FR19065CD1	25
FF190X70D	FR1907CD1	25
FF190X80D	FR1908CD1	25
FF80X45D	FR0804CGJ	25
FF 110X50	FR1105CGJ	25
FF 110X55	FR11055CGJ	25
FF 110X60	FR1106CGJ	25
FF 140X55	FR14055CGJ	25
FF 140X60	FR1406CGJ	25
FF 140X70	FR1407CGJ	25
FF160X60	FR1606CGJ	25
FF160X70	FR1607CGJ	25
FF 190X65	FR19065CGJ	25
FF 190X70	FR1907CGJ	25
FF190X80	FR1908CGJ	25
FF 80X45 D	FR0804CDJ	25
FF 110X50	FR1105CDJ	25
FF 110X55	FR11055CDJ	25
FF 110X60	FR1106CDJ	25
FF 140X55	FR14055CDJ	25
FF 140X60	FR1406CDJ	25
FF 140X70	FR1407CDJ	25
FF160X60	FR1606CDJ	25
FF160X70	FR1607CDJ	25
FF 190X65	FR19065CDJ	25
FF190X70D	FR1907CDJ	25
FF190X80	FR1908CDJ	25
Paumelle renforcée 3 lames bouts ronds bague laiton		
FF 3L 110X	FF31105RGO	26
FF 3L 140X	FF31406RGO	26
FF 3L 140X	FF31407RGO	26
FF 3L 110X	FF31105RDO	26
FF 3L 140X	FF31406RDO	26
FF 3L 140X	FF31407RDO	26
FF3L11055G	FF31105RG1	26
FF3L14060G	FF31406RG1	26
FF3L14070G	FF31407RG1	26
FF3L11055D	FF31105RD1	26

Index

ANCIEN CODE	NOUVEAU CODE	Page
FF3L14060D	FF31406RD1	26
FF3L14070D	FF31407RD1	26

Paumelle renforcée 3 lames bouts carrés bague laiton

FF 3L 110X	FF31105CG0	26
FF 3L 140X	FF31406CG0	26
FF 3L 140X	FF31407CG0	26
FF 3L 110X	FF31105CD0	26
FF 3L 140X	FF31406CD0	26
FF 3L 140X	FF31407CD0	26
FF3L11050G	FF31105CG1	26
FF3L14060G	FF31406CG1	26
FF3L14070G	FF31407CG1	26
FF3L11050D	FF31105CD1	26
FF3L14060D	FF31406CD1	26
FF3L14070D	FF31407CD1	26

Paumelle renforcée 3 lames bouts ronds bague laiton

FF 3L 140X	FF31406RGO	26
FF 3L 140X	FF31406RDO	26

Paumelle renforcée rustique 3 lames bouts ronds bague laiton - Vase 3

FF 3L 140X	FF31406RGJ	26
FF 3L 140X	FF31406RDJ	26

Paumelle renforcée FF coudée bouts ronds bague laiton

FF CC 160	FFC1609RGO	27
FF CC 160	FFC1610RGO	27
FF CC 190	FFC1909RGO	27
FF CC 190	FFC1910RGO	27
FF CC 160	FFC1609RDO	27
FF CC 160	FFC1610RDO	27
FF CC 190	FFC1909RDO	27
FF CC 190	FFC1910RDO	27
FFCC 16X8X	FFC1609RG1	27
FF CC 160	FFC1610RG1	27
FF19X8X95G	FFC1909RG1	27
FFCC190G	FFC1910RG1	27
FFCC 16X8X	FFC1609RD1	27
FF CC 160	FFC1610RD1	27
FF19X8X95D	FFC1909RD1	27
FFCC190D	FFC1910RD1	27
FFCC 16X8X	FFC1609RGJ	27
FF CC 160	FFC1610RGJ	27
FFCC 19X8X	FFC1909RGJ	27
FF CC 190	FFC1910RGJ	27
FFCC 16X8X	FFC1609RDJ	27
FF CC 160	FFC1610RDJ	27
FFCC 19X8X	FFC1909RDJ	27

ANCIEN CODE	NOUVEAU CODE	Page
FF CC 190	FFC1910RDJ	27

Paumelle renforcée FF coudée bouts carrés bague laiton

FF CC 160	FFC1609CG0	27
FF CC 160	FFC1610CG0	27
FF CC 190	FFC1910CG0	27
FF CC 190	FFC1609CD0	27
FF CC 160	FFC1610CD0	27
FF CC 190	FFC1910CD0	27
FF CC 160	FFC1609CG1	27
FFCC160G	FFC1610CG1	27
FF CC 190	FFC1910CG1	27
FF CC 190	FFC1609CD1	27
FFCC160D	FFC1610CD1	27
FFCC190D	FFC1910CD1	27
FF CC 160	FFC1609CGJ	27
FF CC 190	FFC1910CGJ	27
FF CC 160	FFC1609CDJ	27
FF CC 190	FFC1910CDJ	27

Paumelle renforcée FF Noeuds arrasés bouts ronds bague laiton

FFNA 110X5	FF1105RGO	28
FFNA 140X5	FF1405RGO	28
FFNA 140X6	FF1406RGO	28
FFNA 110X5	FF1105RDO	28
FFNA 140X5	FF1405RDO	28
FFNA 140X6	FF1406RDO	28
FFNA 110X5	FF1105RG1	28
NA140X55G	FF1405RG1	28
NA140X60G	FF1406RG1	28
FFNA 110X5	FF1105RD1	28
NA140X55D	FF1405RD1	28
NA140X60D	FF1406RD1	28
FFNA 110X5	FF1105RGJ	28
FFNA 140X5	FF1405RGJ	28
FFNA 140X6	FF1406RGJ	28
FFNA 110X5	FF1105RDJ	28
FFNA 140X5	FF1405RDJ	28
FFNA 140X6	FF1406RDJ	28

Paumelle renforcée FF Noeuds arrasés bouts carrés - bague laiton

FFNA 110X5	FF1105CG0	28
FFNA 140X5	FF1405CG0	28
FFNA 140X6	FF1406CG0	28
FFNA 110X5	FF1105CD0	28
FFNA 140X5	FF1405CD0	28
FFNA 140X6	FF1406CD0	28
FFNA 110X5	FF1105CG1	28

ANCIEN CODE	NOUVEAU CODE	Page
NA140X55G	FF1405CG1	28

FFNA 140X6	FF1406CG1	28
FFNA 110X5	FF1105CD1	28
NA140X55D	FF1405CD1	28
FFNA 140X6	FF1406CD1	28
FFNA 110X5	FF1105CGJ	28
FFNA 140X5	FF1405CGJ	28
FFNA 110X5	FF1105CGJ	28
FFNA 140X5	FF1105CDJ	28
FFNA 140X6	FF1406CDJ	28
FFNA 140X6	FF1406CDJ	28

Paumelle renforcée FF grand écartement bouts ronds - bague laiton

FFGE 140X8	FFG1408RGO	29
FFGE 140X1	FFG1410RGO	29
FFGE 160X8	FFG1608RGO	29
FFGE 160X9	FFG1609RGO	29
FFGE 160X1	FFG1610RGO	29
FFGE 190X9	FFG1909RGO	29
FFGE 190X1	FFG1910RGO	29
FFGE 140X8	FFG1408RDO	29
FFGE 140X1	FFG1410RDO	29
FFGE 160X8	FFG1608RDO	29
FFGE 160X9	FFG1609RDO	29
FFGE 160X1	FFG1610RDO	29
FFGE 190X9	FFG1909RDO	29
FFGE 190X1	FFG1910RDO	29
GE140X80G	FFG1408RG1	29
GE140X100G	FFG1410RG1	29
GE160X80G	FFG1608RG1	29
GE160X90G	FFG1609RG1	29
FFGE 160X1	FFG1610RG1	29
FFGE 190X9	FFG1909RG1	29
FFGE 190X1	FFG1910RG1	29
FFGE 140X8	FFG1408RD1	29
GE140X100D	FFG1410RD1	29
GE160X80D	FFG1608RD1	29
GE160X90D	FFG1609RD1	29
FFGE 160X1	FFG1610RD1	29
FFGE 190X9	FFG1909RD1	29
GE190X100D	FFG1910RD1	29
FFGE 140X8	FFG1408RGJ	29
FFGE 140X1	FFG1410RGJ	29
FFGE 160X8	FFG1608RGJ	29
FFGE 160X9	FFG1609RGJ	29
FFGE 160X1	FFG1610RGJ	29
FFGE 190X9	FFG1909RGJ	29
FFGE 190X1	FFG1910RGJ	29
FFGE 140X8	FFG1408RDJ	29
FFGE 140X1	FFG1410RDJ	29
FFGE 160X8	FFG1608RDJ	29

Index

ANCIEN CODE	NOUVEAU CODE	Page
FFGE 160X9	FFG1609RDJ	29
FFGE 160X1	FFG1610RDJ	29
FFGE 190X9	FFG1909RDJ	29
FFGE 190X1	FFG1910RDJ	29

Paumelle renforcée FF grand écartement bouts carrés - bague laiton

FFGE 140X8	FFG1408CGO	29
FFGE 140X1	FFG1410CGO	29
FFGE 160X8	FFG1608CGO	29
FFGE 160X9	FFG1609CGO	29
FFGE 160X1	FFG1610CGO	29
FFGE 190X9	FFG1909CGO	29
FFGE 190X1	FFG1910CGO	29
FFGE 140X8	FFG1408CDO	29
FFGE 140X1	FFG1410CDO	29
FFGE 160X8	FFG1608CDO	29
FFGE 160X9	FFG1609CDO	29
FFGE 160X1	FFG1610CDO	29
FFGE 190X9	FFG1909CDO	29
FFGE 190X1	FFG1910CDO	29
FFGE 140X8	FFG1408CG1	29
GE140X100G	FFG1410CG1	29
GE160X80G	FFG1608CG1	29
GE160X90G	FFG1609CG1	29
FFGE 160X1	FFG1610CG1	29
GE160X90G	FFG1909CG1	29
GE190X100G	FFG1910CG1	29
FFGE 140X8	FFG1408CD1	29
GE140X100D	FFG1410CD1	29
GE160X80D	FFG1608CD1	29
FFGE 160X9	FFG1609CD1	29
FFGE 160X1	FFG1610CD1	29
FFGE 190X9	FFG1909CD1	29
GE190X100D	FFG1910CD1	29
FFGE 140X8	FFG1408CGJ	29
FFGE 140X1	FFG1410CGJ	29
GE160X80G	FFG1608CGJ	29
FFGE 160X9	FFG1609CGJ	29
FFGE 160X1	FFG1610CGJ	29
FFGE 190X9	FFG1909CGJ	29
FFGE 190X1	FFG1910CGJ	29
FFGE 140X8	FFG1408CDJ	29
FFGE 140X1	FFG1410CDJ	29
FFGE 160X8	FFG1608CDJ	29
FFGE 160X9	FFG1609CDJ	29
FFGE 160X1	FFG1610CDJ	29
FFGE 190X9	FFG1909CDJ	29
FFGE 190X1	FFG1910CDJ	29

ANCIEN CODE	NOUVEAU CODE	Page
Paumelle renforcée FF inox brossé bouts ronds		
INOX11050G	FFI1105RGB	30
INOX14055G	FFI1405RGB	30
INOX14070G	FFI1407RGB	30
INOX11050D	FFI1105RDB	30
INOX14055D	FFI1405RDB	30
INOX14070D	FFI1407RDB	30

Paumelle renforcée FF Inox Tribo bouts ronds bague inox

INOX14070D	FFT1147RDO	30
INOX14070G	FFT1147RGO	30

Paumelle FO bouts ronds bague laiton

F0140X70G	F01407PRGO	32
F0160X70G	F01607PRGO	32
F0160X90G	F01609PRGO	32
F0160X100G	F01610PRGO	32
F0160X120G	F01612PRGO	32
F0140X70D	F01407PRDO	32
F0160X70D	F01607PRDO	32
F0160X90D	F01609PRDO	32
F0160X100D	F01610PRDO	32
F0160X120D	F01612PRDO	32
F0140X70G	F01407PRG1	32
F0160X70G	F01607PRG1	32
F0160X90G	F01609PRG1	32
F0160X100G	F01610PRG1	32
F0160X120G	F01612PRG1	32
F0140X70D	F01407PRD1	32
F0160X70D	F01607PRD1	32
F0160X90D	F01609PRD1	32
F0160X100D	F01610PRD1	32
F0160X120D	F01612PRD1	32
F0140X70G	F0147PRG46	32
F0140X70D	F0147PRD46	32
F0140X70G	F01407PRGK	32
F0140X70D	F01407PRDK	32
F0140X70G	F01407PRGJ	32
F0160X70G	F01607PRGJ	32
F0160X90G	F01609PRGJ	32
F0160X100G	F01610PRGJ	32
F0160X120G	F01612PRGJ	32
F0140X70D	F01407PRDJ	32
F0160X70D	F01607PRDJ	32
F0160X90D	F01609PRDJ	32
F0160X100D	F01610PRDJ	32
F0160X120D	F01612PRDJ	32

ANCIEN CODE	NOUVEAU CODE	Page
Paumelle Alu Façon lame Bouts ronds		
ALUFL 80X8	AFL808RD21	34
ALUFL 80X8	AFL808RG21	34
ALUFL 100X	AFL185RD21	34
ALUFL 100X	AFL185RG21	34

Paumelle Alu Façon lame Bouts carrés

ALUFL 80X8	AFL808CGH	34
ALUFL 100X85	AFL185CGH	34
AFL80X80D	AFL808CDH	34
ALUFL 100X85	AFL185CDH	34
ALUFL 80X8	AFL808CG21	34
AFL100X85G	AFL185CG21	34
ALUFL 80X8	AFL808CD21	34
AFL100X85D	AFL185CD21	34

Paumelle ALU FO bouts ronds Bague laiton

ALUFO 140X	AF01406RGO	35
ALUFO 140X	AF01406RDO	35

Paumelle ALU FO bouts carrés

ALUFO 140X	AF01406CGO	35
AF0140X60D	AF01406CDO	35

Paumelle réversible

PRA120X80B	PRV128A1	36
------------	----------	----

Paumelle SANLAM®

SL85NPZ	SL851	37
SL100NPZ	SL1001	37

Charnière à ressort

CHR120A	CR12021	39
CHR180A	CR18021	39

Charnière à ressort inox

CH R 120	CR1200	39
CHR180I	CR1800	39

Charnière va et vient

CH W 120	CV12021	39
CHV180A	CV18021	39

Charnière va et vient inox

CH W 120	CV1200	39
CH W	CV1800	39

Index

ANCIEN CODE	NOUVEAU CODE	Page
Bras à ressort		
BR A	BRASRAG	40
Paumelle à ressort		
PR180A	PAR18021	40
Paumelle à souder à ressort		
PAS R 250	PSR25ABAAR	40
Paumelle MAROC® Axe acier bague laiton		
MA60	MA060ABLA	42
MA80	MA080ABLA	42
MA100	MA100ABLA	42
MA120	MA120ABLA	42
MA140	MA140ABLA	42
MA160	MA160ABLA	42
MA180	MA180ABLA	42
MA200	MA200ABLA	42
Paumelle MAROC® Axe laiton bague laiton		
MA60AL	MA060ABL	42
MA80AL	MA080ABL	42
MA100AL	MA100ABL	42
MA120AL	MA120ABL	42
MA140AL	MA140ABL	42
MA160AL	MA160ABL	42
MA180AL	MA180ABL	42
MA200AL	MA200ABL	42
Paumelle MAROC® Axe acier Butée à billes		
MA100BB	MA100ABBA	42
MA120BB	MA120ABBA	42
MA140BB	MA140ABBA	42
MA160BB	MA160ABBA	42
MA180BB	MA180ABBA	42
MA200BB	MA200ABBA	42
Paumelle MAROC® Axe acier - Bague laiton Trou de graissage		
MA60TG	MA060ABL	43
MA80TG	MA080ABL	43
MA100TG	MA100ABL	43
MA120TG	MA120ABL	43
MA140TG	MA140ABL	43
MA160TG	MA160ABL	43
MA180TG	MA180ABL	43
MA200TG	MA200ABL	43

ANCIEN CODE	NOUVEAU CODE	Page
Paumelle MAROC® Axe acier - Bague laiton Graisseur		
MA60GR	MA060ABLAG	43
MA80GR	MA080ABLAG	43
MA100GR	MA100ABLAG	43
MA120GR	MA120ABLAG	43
MA140GR	MA140ABLAG	43
MA160GR	MA160ABLAG	43
MA180GR	MA180ABLAG	43
MA200GR	MA200ABLAG	43
Paumelle MAROC® Axe acier - Butée à billes Graisseur		
MA100BBGR	MA100ABBAG	43
MA120BBGR	MA120ABBAG	43
MA140BBGR	MA140ABBAG	43
MA160BBGR	MA160ABBAG	43
MA180BBGR	MA180ABBAG	43
MA200BBGR	MA200ABBAG	43
Paumelle MAROC® Axe acier Réglable		
MA100RG	MA100ABL	44
MA120RG	MA120ABL	44
MA140RG	MA140ABL	44
MA160RG	MA160ABL	44
MA180RG	MA180ABL	44
Paumelle MAROC® Axe laiton dégonflable Bague laiton		
MA60DGAL	MA60ABL	44
MA80DGAL	MA80ABL	44
MA100DGAL	MA100ABL	44
MA120DGAL	MA120ABL	44
MA140DGAL	MA140ABL	44
MA160GLAL	MA160ABL	44
Paumelle MAROC® - Gondage rapide Butée à billes		
MA140PGRBB	MA140ABB	44
Paumelle MAROC® inox Bague Inox		
	MA045IBII	45
MAI60	MA060IBII	45
MAI80	MA080IBII	45
MAI100	MA100IBII	45
MAI120	MA120IBII	45
MAI140	MA140IBII	45
MAI160	MA160IBII	45

ANCIEN CODE	NOUVEAU CODE	Page
Paumelle MAROC® inox Butée à billes inox		
MAI100	MA100IBII	45
MAI120BBI	MA120IBII	45
MAI140BBI	MA140IBII	45
MAI160BBI	MA160IBII	45
Paumelle MAROC® inox Bague inox - Graisseur inox		
MAI100GRI	MA100IBIG	45
MAI120GRI	MA120IBIG	45
MAI140GRI	MA140IBIG	45
MAI160GRI	MA160IBIG	45
Paumelle SOUDAN® - Bague Laiton		
SD080ABLA	SOUDAN80	47
SD120ABLA	SOUDAN120	47
SD140ABLA	SOUDAN140	47
		47
Paumelle SOUDAN® - Butée à billes		
SD120ABBA	SOUDAN120B	47
SD140ABBA	SOUDAN140B	47
Paumelle SOUDAN® réglable		
SD140ABL	SOUDAN140R	47
Paumelle Mixte SOUDAN® - Bague Laiton		
MS080ABLA	PMS80	48
MS120ABLA	PMS120	48
MS135ABLA	PMS135	48
MS140ABLA	PMS140	48
Paumelle Mixte SOUDAN® - Butée à billes		
MS120ABBA	PMS120BB	48
MS135ABBA	PMS135BB	48
MS140ABBA	PMS140BB	48
Paumelle Mixte SOUDAN® - Axe inox - Réglable		
MS120ABLIR	PMS120RGAI	48
MS140ABLIR	PMS140RGAI	48

Index

ANCIEN CODE	NOUVEAU CODE	Page
Paumelle de grille profilée - Lame au centre Bague laiton		
G060	GPS06BLC	49
G070	GPS07BLC	49
G080	GPS08BLC	49
G090	GPS09BLC	49
G0100	GPS10BLC	49
G0120	GPS12BLC	49
G0140	GPS14BLC	49
Paumelle de grille profilée - Lame au centre Bague laiton		
G060NB	GPS06BLCG	49
G080NB	GPS08BLCG	49
G0100NB	GPS10BLCG	49
GO S 120 N	GPS12BLCG	49
G0140NB	GPS14BLCG	49
Paumelle de grille profilée - Nœud rond Lame au centre - Trou de graissage - Bague laiton		
G060NRTG	GPS06BLCT	49
G070NRTG	GPS07BLCT	49
G080NRTG	GPS08BLCT	49
G0100NRTG	GPS10BLCT	49
G0120NRTG	GPS12BLCT	49
G0140NRTG	GPS14BLCT	49
Paumelle de grille profilée - Lame au centre Graisser - Bague laiton		
G0100GR	GPS10BLCK	51
GO S 120	GPS12BLCK	51
G0140GR	GPS14BLCK	51
Paumelle de grille profilée - Lame au centre Butée à billes		
GO S 120	GPS12BBC	51
G0140BB	GPS14BBC	51
		51
Paumelle de grille profilée - Lame au centre Réglable		
G0100RG	GPSR10BLC	51
G0120RG	GPSR12BLC	51
Paumelle de grille profilée - Lame déportée Bague laiton		
G060G	GPS06BLG	52
G080G	GPS08BLG	52
G090G	GPS09BLG	52
G0100G	GPS10BLG	52
G0120G	GPS12BLG	52
G0140G	GPS14BLG	52
G060D	GPS06BLD	52
G080D	GPS08BLD	52
G090D	GPS09BLD	52

ANCIEN CODE	NOUVEAU CODE	Page
G0100D	GPS10BLD	52
G0120D	GPS12BLD	52
G0140D	GPS14BLD	52
Paumelle de grille profilée Longues lames au centre		
GLL100	GPL10BLC	52
GLL120	GPL12BLC	52
Paumelle de grille profilée Longues lames déportées		
GLL100G	GPL10BLG	52
GLL120G	GPL12BLG	52
GLL140G	GPL14BLG	52
GLL160G	GPL16BLG	52
GLL100D	GPL10BLD	52
GLL120D	GPL12BLD	52
GLL140D	GPL14BLD	52
GLL160D	GPL16BLD	52
Paumelle de grille profilée Longues lames déportées - Butée à billes		
GLL120GBB	GPL12BBG	53
GLL140GBB	GPL14BBG	53
GLL120DBB	GPL12BBD	53
GLL140DBB	GPL14BBD	53
Paumelle de grille profilée - Longues lames déportées Trou de graissage - Bague laiton		
GLL140GTG	GPL14BLGT	53
GLL140DTG	GPL14BLDT	53
Paumelle de grille profilée 3 lames Lames déportées		
G3L220	GP322BLC	54
Paumelle de grille roulée - Lames courtes Lames au centre - Bague laiton		
NS 60X6	GRC06BLC	56
NS 80X7	GRC08BLC	56
NS 100X8	GRC108BLC	56
NS 100X11	GRC101BLC	56
NS 120X11	GRC121BLC	56
NS 140X11	GRC141BLC	56
NS 160X14	GRC161BLC	56
NS 144 180	GRC182BLC	56
Paumelle de grille roulée - Lames courtes Lames au centre - Butée à billes		
NS 100X11	GRC101BBC	56
NS 120X11	GRC121BBC	56
NS 140X11	GRC140BBC	56
NS 160X14	GRC160BBC	56

ANCIEN CODE	NOUVEAU CODE	Page
Paumelle de grille roulée - Lames courtes Lames déportées - Bague laiton		
144120X11D	GRC121BLD	56
144120X11G	GRC121BLG	56
Paumelle de grille roulée - Lames longues Lames au centre - Bague laiton		
NS 164 60X	GRL066BLC	57
NS 164 80X	GRL087BLC	57
NS 164 100	GRL108BLC	57
NS 164 100	GRL101BLC	57
NS 164 120	GRL121BLC	57
NS 164 140	GRL141BLC	57
NS 164 160	GRL161BLC	57
NS 164 180	GRL182BLC	57
Paumelle de grille roulée Lames longues déportées - Bague laiton		
NS164 80X7	GRL087BLG	57
NS164 100X	GRL108BLG	57
NS164 100X	GRL101BLG	57
NS164 120X	GRL121BLG	57
NS164 80X7	GRL087BLD	57
NS164 100X	GRL108BLD	57
NS164 100X	GRL101BLD	57
NS164 120X	GRL121BLD	57
Paumelle de grille roulée - Lames doubles Lames au centre Bague laiton		
NS 154 60X	GRD068BLC	58
NS 154 80X	GRD089BLC	58
NS 154 100	GRD101BLC	58
NS 154 120	GRD123BLC	58
NS 154 120	GRD125BLC	58
NS 154 140	GRD145BLC	58
NS 154 140	GRD148BLC	58
NS 154 160	GRD162BLC	58
NS 154 180	GRD182BLC	58
Paumelle de grille roulée Lames doubles déportées - Bague laiton		
NS 154 60X	GRD068BLG	58
NS 154 80X	GRD089BLG	58
NS154 100X	GRD101BLG	58
NS154 120X	GRD121BLG	58
NS154 140X	GRD145BLG	58
NS154 140X	GRD148BLG	58
NS154 160X	GRD162BLG	58
NS154 180X	GRD182BLG	58
NS 154 60X	GRD068BLD	58
NS 154 80X	GRD089BLD	58
NS154 100X	GRD101BLD	58
NS154 120X	GRD121BLD	58

Index

ANCIEN CODE	NOUVEAU CODE	Page
NS154 140X	GRD145BLD	58
NS154 140X	GRD148BLD	58
NS154 160X	GRD162BLD	58
NS154 180X	GRD182BLD	58

Paumelle de grille roulée - Lames longues Lames au centre - Bague nylon ou inox		
PGI80PBI	GRS08BBC	59
PGI100PBI	GRS10BBC	59
PGI120PBI	GRS12BBC	59

Paumelle de grille roulée - Inox brossé Lames au centre - Bague nylon ou inox		
PGI80PBR	GRS08BLCI	59
PGI100PBR	GRS10BLCI	59
PGI120PBR	GRS12BLCI	59

Paumelle de grille roulée - Inox non tribo Lames courtes - Lames au centre - Bague inox		
NS60X6I	GRC06BLCI	59
NS 80X7 I	GRC08BLCI	59
NS 100X8 I	GRC108BLCI	59
NS100X11I	GRC101BLCI	59
NS120X11I	GRC121BLCI	59

Paumelle de grille roulée - Inox non tribo Lames longues - Lames au centre - Bague inox		
NS164I 60X	GRL066BLCI	59
NS164I 80X	GRL087BLCI	59
NS164 100X	GRL108BLCI	59
NS164 100X	GRL101BLCI	59
164I120X11	GRL121BLCI	59

ANCIEN CODE	NOUVEAU CODE	Page
Charnières 3 nœuds de 12 mm		
CH 12X30X6	CH3230030	61
CH 12X30X6	CH3230040	61
CH 12X30X6	CH3230060	61
CH 12X35X6	CH3235040	61
CH 12X35X6	CH3235060	61
CH 12X40X6	CH3240040	61
CH 12X40X6	CH3240050	61
CH 12X40X6	CH3240060	61
CH 12X40X1	CH3240080	61
CH 12X45X6	CH3245040	61
CH 12X45X6	CH3245060	61

Charnières 5 nœuds de 12 mm		
CH 12X50X6	CH5250022	62
CH 12X50X6	CH5250040	62
CH 12X50X6	CH5250050	62
CH 12X50X6	CH5250060	62
CH 12X50X1	CH5250090	62
CH 12X60X6	CH5260040	62
CH 12X60X6	CH5260060	62
CH 12X60X1	CH5260090	62
CH 12X80X6	CH5280040	62
CH 12X80X6	CH5280060	62
CH 12X80X1	CH5280080	62
CH 12X80X1	CH5280090	62

Charnières 5 nœuds de 15/16 mm		
CH 15X80X1	CH5580080	62
CH 16X60X6	CH5660060	62

Charnière roulée américaine - 4 nœuds		
15X100X51G	CH451051G0	63
15X100X51D	CH451051D0	63

Charnière roulée américaine - 4 nœuds		
15X100X51G	CH451051G1	63
15X100X51D	CH451051D1	63

Charnière à souder fine - Courte		
CS.B.040	CHS40FC	63
CS.B.050	CHS50FC	63
CS.B.060	CHS60FC	63

ANCIEN CODE	NOUVEAU CODE	Page
Pivot 100 à cheviller		
PIVOT140	PIVOT 140	65
PIVOT150	PIVOT 150	65

Pivot 300 à cheviller		
PIVOT340	PIVOT 340	65
PIVOT350	PIVOT 350	65

Pivot 400 à sceller		
PIVOT440	PIVOT 440	65
PIVOT450	PIVOT450	65

Pivot 500		
PIVOT500	PIVOT 500	66

Pivot 510		
PIVOT510	PIVOT 510	66

PIVOT840	PIVOT 840	67
PIVOT850	PIVOT 850	67

Capot plastique		
CAPOTPIVOT	CAPOT	67

IDEFIX® - Articulation de portail - Bague laiton		
FERRURE12	FERRURE12	67
FERRURE16	FERRURE16	67
FERRURE20	FERRURE20	67
FERRURE24	FERRURE24	67

Index

ANCIEN CODE	NOUVEAU CODE	Page
-------------	--------------	------

Bague laiton

BL10X5,6X2	BL051002S	68
BL11X6X2	BL061102S	68
BL 13 5X6	BL061302S	68
BL13X71X25	BL071302S	68
BL 13X7X3	BL071303S	68
BL 15X7 7X	BL071503S	68
BL 16 5X7	BL071604S	68
BL 12X8X3	BL081203S	68
BL15X8X3,5	BL081503S	68
BL16X8,1X3	BL081603S	68
BL18X81X45	BL081804S	68
BL20X87X5	BL082005S	68
BL 14X9X3	BL091403S	68
BL16X9,1X3	BL091603S	68
BL166X91X4	BL091604S	68
BL 21X9 1X	BL092105S	68
BL 17X11X4	BL111704S	68
BL185X10X4	BL101804S	68
BL20X111X4	BL112004S	68
BL22X11X4	BL112204S	68
BL20X13X4	BL132004S	68
BL23X142X5	BL142305S	68
BL 26X142X	BL142605S	68
BL22X152X5	BL152205S	68

Bague inox

BI10X615X2	BI061002S	68
BI13X71X25	BI071302S	68
BI14X82X3	BI081403S	68
BI16X91X3	BI091603S	68

Bague nylon

BN115X71X2	BN071102S	68
BN135X77X2	BN071302S	68

Butée à billes

BB 16 5X7	BB071607ZS	69
BB185X8X7	BB081807S	69
BBA20X8X7	BB082007ZS	69
BB175X92X7	BB091707S	69
BB 20X10X7	BB102007S	69
BB20X11X7	BB112007S	69
BB22X14X8	BB142308S	69
BB23X14X8	BB142508S	69
BB25X14X85	BB142508	69

ANCIEN CODE	NOUVEAU CODE	Page
-------------	--------------	------

Mallette de bagues et butées pour menuiseries acier

MALLETTE A	MALBLBB	69
------------	---------	----

Bouchon polyéthylène

BOUCHPM80N	BOUCHPM80N	70
BOUCHONPMS	BOUCHPM12N	70
BOUCHONPMS	BOUCHPM14N	70

Graisseur

GRAISSEUR	GRS6X100A0	70
-----------	------------	----

Vis

VIS SANLAM®	VSL851000	70
-------------	-----------	----

Patte à pointes droites

PP 60	PP60	70
PP 80	PP80	70
PP 100	PP100	70
PP 120	PP120	70
PP 140	PP140	70

Patte à pointes coudées

PP 60	PP60ZC	70
PP 80	PP80ZC	70
PP 100	PP100ZC	70
PP 120	PP120ZC	70
PP 140	PP140ZC	70

A – CHAMP D'APPLICATION

Les présentes Conditions Générales de Vente, ci-après dénommées « CGV », sont celles prévues à l'article L. 441-6 du Code de Commerce et constituent le socle unique de la négociation commerciale.

Les Conditions Générales Professionnelles de l'Union Nationale des Industries de la Quincaillerie (UNIQ), déposées au bureau des usages professionnels du Greffe du Tribunal de Commerce de Paris sous le numéro N°RG 2018041202, et qui sont reprises ci-dessous dans leur intégralité sont parties intégrantes des CGV de la SAS TB INDUSTRIE immatriculée au registre du commerce et des sociétés de Nice sous le N°348 011 982 ci-après dénommée « Fournisseur ».

CONDITIONS GENERALES DE VENTE

Conditions générales professionnelles de l'Union nationale des industries de la quincaillerie (UNIQ)

1 – Application

1.1 - Usages professionnels

Les présentes conditions générales professionnelles codifient les bonnes pratiques et usages professionnels attestés et fondés sur les spécificités de la profession représentée par l'UNIQ, membre de la Fédération des Industries mécaniques, dont elles constituent la référence professionnelle.

1.2 – Objet

Les présentes conditions générales définissent les droits et les obligations des deux parties et sont destinées à s'appliquer à l'ensemble des relations contractuelles entre « le Fournisseur » et la société cliente ci-après dénommée « le Client » et définissent leurs droits et obligations.

1.3 - Position des conditions générales de vente

Conformément à l'article L441-6 du code de commerce, les présentes conditions générales constituent « le socle unique de la négociation commerciale ». Elles s'appliquent donc à toutes les affaires du Fournisseur et forment la base juridique du contrat à moins de conditions particulières. Les conditions d'achat sont seulement des propositions du Client. Les présentes conditions générales font échec à toutes clauses contraires formulées d'une façon quelconque par le Client si le Fournisseur ne les a pas acceptées explicitement. Toute dérogation aux conditions générales, en faveur du Client, peut justifier une contrepartie. Toute commande ou acceptation d'une offre du Fournisseur implique l'adhésion aux présentes conditions générales. Les conditions générales de vente comprennent également les tarifs du Fournisseur, communiqués sous le format qu'il a prédéterminé ; toute demande spécifique de format devra faire l'objet d'un accord particulier. La nullité de l'une quelconque des clauses des présentes conditions générales n'affectera pas la validité des autres clauses.

1.4 – Régime juridique

Les contrats et commandes qui en découlent sont régis par le droit du contrat d'entreprise quand elles s'appliquent à la réalisation d'un produit sur la base d'un cahier des charges ou à une prestation de service. Elles sont régies par le droit de la vente uniquement lorsqu'elles s'appliquent à la fourniture de produits standard.

1.5 - Documents contractuels

Sont des documents contractuels, par ordre de priorité décroissante :

- l'offre du Fournisseur
- les conditions particulières expressément acceptées des deux parties,
- les présentes conditions générales,
- la commande acceptée,
- le bon de livraison, la facture.

Ne font pas partie du contrat : les documents commerciaux, catalogues, publicités, liste de prix non mentionnés expressément dans les conditions particulières. En cas de contestation sur l'interprétation des termes, la version française prévaut.

2 - Offre

En vertu de l'article 1117 du Code civil, « L'offre est caduque à l'expiration du délai fixé par son auteur ou, à défaut, à l'issue d'un délai raisonnable. » A défaut de délai précisé par le Fournisseur, le « délai fixé » au sens de cet article sera un délai d'un mois. Au-delà de ce délai fixé, le prix pourra faire l'objet d'une réactualisation, tenant compte de l'évolution des coûts de revient.

3 - Commande

3.1 – Définition du besoin

Le Client, en tant que professionnel des produits qu'il achète, a la responsabilité de la définition et de l'expression de ses besoins et de ceux de ses clients, au stade de l'utilisation et de la mise en œuvre, notamment des usages et finalités et des contraintes qui en résultent, dont il doit tenir compte pour choisir le produit. Il lui incombe de vérifier, avant toute commande, que les produits sont appropriés à ces usages. Le Fournisseur, en tant que professionnel des produits qu'il vend, prendra en compte les demandes expresses qu'aura formulées le Client et les respectera, dans la limite de leur faisabilité, du respect du contrat, et des règles de l'art.

3.2 – Acceptation - Formation du contrat

3.2.1 - Ouverture de compte et caractère normal

Toute passation de commande est susceptible d'être conditionnée à l'ouverture de compte par le Fournisseur, pouvant être soumise à des conditions, qui seront portées à la connaissance du Client. En outre, le Fournisseur se réserve le droit de refuser toute commande présentant un caractère anormal ou exorbitant ou qui serait hors de proportion avec les besoins ou les capacités financières du Client.

3.2.2 - Montant minimal - Unité de conditionnement

Un montant minimum pourra être déterminé par le Fournisseur et être porté à la connaissance du Client au préalable. Une commande d'un montant inférieur pourra soit ne pas être prise en compte soit faire l'objet d'une facturation de frais spécifiques.

Le Fournisseur pourra refuser une commande qui n'est pas conforme à l'unité minimale de conditionnement mentionnée dans ses documents commerciaux.

3.2.3 - Informations sur les catalogues

Le Fournisseur pourra apporter des modifications ou améliorations aux informations telles que poids, conditionnement, figurant sur les catalogues et autres documents, lesquels ont valeur indicative, et supprimer des références notamment pour arrêt de fabrication, ou remplacer des références le cas échéant.

3.2.4 - Formation du contrat

Le contrat n'est parfait que sous réserve d'acceptation expresse par le Fournisseur de la commande.

Si la commande diffère de l'offre, elle n'aura d'effet que dans la mesure de cette acceptation expresse par le Fournisseur, conformément à l'article 1118 du Code civil. L'acceptation de la commande se fait par tout moyen écrit. Toute commande acceptée par le Fournisseur sera

réputée entraîner acceptation par le Client de l'offre du Fournisseur.

3.2.5 - Limite de fourniture

Le contrat sera limité aux fournitures et prestations expressément mentionnées au contrat.

3.3 – Modification

Toute modification du contrat ou de la commande demandée par l'une des parties est subordonnée à l'acceptation expresse de l'autre partie. Le Fournisseur pourra néanmoins apporter au produit des modifications qui n'ont pas un impact négatif sur sa valeur utilitaire ou ses performances.

3.4 – Annulation

Toute modification du contrat demandée par l'une des parties est subordonnée à l'acceptation expresse de l'autre partie. La commande exprime le consentement du Client de manière irrévocable. Il ne peut donc l'annuler, à moins d'un accord exprès et préalable du Fournisseur. En conséquence, si le Client demande l'annulation de tout ou partie de la commande, le Fournisseur sera en droit d'exiger l'exécution du contrat et le paiement intégral du prix. Dans le cas d'une résolution du contrat ou « annulation de commande » consentie par le Fournisseur, les acomptes déjà versés lui resteront acquis à titre de première indemnité et le Client devra l'indemniser pour tous les frais engagés et pour toutes les conséquences directes et indirectes qui en découlent.

4 – Réglementations

Le Fournisseur s'engage à livrer des produits conformes à la réglementation technique qui s'y applique et aux normes techniques pour lesquelles il a déclaré explicitement la conformité. Le Client ou, le cas échéant, l'utilisateur, est responsable de la mise en œuvre du produit dans les conditions normales d'utilisation et conformément aux législations de sécurité et d'environnement en vigueur sur le lieu d'utilisation ainsi qu'aux règles de l'art de sa profession. Il incombe au Client de choisir un produit correspondant à son besoin technique ou à son propre client et, si nécessaire, de s'assurer de l'adéquation du produit avec l'application envisagée et du respect de la réglementation en vigueur. Sauf disposition expresse mentionnée sur le produit, le produit livré n'est pas destiné à fonctionner dans une atmosphère explosible.

5 – Emballages

Les emballages, non consignés, adaptés au produit, effectués selon le standard du Fournisseur ne sont pas repris. Ils sont conformes à la réglementation sur l'environnement applicable suivant la destination des produits. Si le Client souhaite un emballage spécifique (stockage extérieur, maritime, étanche, etc.), il est tenu de le demander expressément au Fournisseur à la conclusion du contrat. Les frais relatifs aux emballages mentionnés dans l'offre sont à la charge du Client. Le Client s'engage à éliminer les emballages conformément à la législation locale de l'environnement.

6 - Prix

Les prix sont établis en Euros, hors taxes et hors frais de douane, de transport, d'assurance, d'emballage, et sauf accord contraire explicite, à la mise à disposition « départ usine » ou entrepôts du Fournisseur (Ex-Works - Incoterms de la CCI en vigueur à la conclusion du contrat). Les prix correspondent exclusivement aux produits et prestations spécifiés à l'offre tenant compte des éléments constitutifs de la commande acceptée.

Les prestations de services, de même que les fournitures supplémentaires sont facturées en supplément. Sauf accord différent, les études et pré-études spécifiques ou applicatives ne sont pas incluses dans le prix.

L'application de l'article 1223 du Code civil relatif à la faculté d'acceptation partielle est expressément écartée.

En cas d'accord-cadre ou de contrat de prestations de services, aucune des deux parties n'aura la faculté de fixer le prix unilatéralement et donc de mettre en œuvre les articles 1164 et 1165 du Code civil. Une stipulation contraire ne pourra résulter que d'un accord exprès et préalable.

7 - Livraison

7.1 – Frais et risques

La livraison est réputée effectuée, sauf accord contraire explicite, à la mise à disposition « départ usine » ou entrepôts du Fournisseur (Ex-Works - Incoterms de la CCI en vigueur à la conclusion du contrat). Les opérations de transport, d'assurance, de douane, de manutention sont à la charge et aux frais, risques et périls du Client.

Dès la mise à disposition, les risques sont transférés au Client, et ce quel que soit le mode de transport, les modalités de prise en charge du prix du transport et même si le transport est assuré par le Fournisseur.

Le Client souscrit une assurance qui couvrira tous les risques liés au produit, à compter de cette mise à disposition. Cette assurance devra comporter une renonciation à recours du client et de ses assureurs contre le Fournisseur et ses assureurs. Le transfert immédiat des risques ne fait pas obstacle à l'exercice par le Fournisseur de la clause de réserve de propriété ou de son droit de rétention. En cas de dépassement de la date convenue, si le Client n'enlève pas le produit, des frais de stockage pourront lui être facturés.

7.2 – Vérification

Dans tous les cas le client doit, à ses frais et sous sa responsabilité, vérifier ou faire vérifier les quantités et l'état des produits dès leur réception.

En cas de défauts, non-conformités, avaries, détériorations ou manquants, il devra, outre les réserves à faire sur le bon de livraison ou d'enlèvement, faire des réserves ou exercer ses recours contre les transporteurs dans les délais et formes légaux, conformément aux articles L133-3 et L133-4 du Code de commerce.

A défaut, le Client sera privé de tout recours contre le transporteur et contre le Fournisseur au titre des défauts, non-conformités, avaries, détériorations ou manquants constatés. Une mention telle que « sous réserve de

déballage » n'a aucune valeur juridique et ne peut constituer une réserve.

Une réclamation faite par le Client ne suspend pas l'obligation au paiement des produits conformes livrés, même lorsque la réclamation porte sur une partie du lot.

7.3 - Délais

Les délais de livraison spécifiés s'entendent toujours pour des produits mis à la disposition du Client dans les magasins ou entrepôts du Fournisseur, quelles que soient les modalités de transport des produits. Toutefois, dans l'hypothèse où le fournisseur annonce un « délai rendu à l'adresse du client », celui-ci sera réputé être donné à titre indicatif. Ils courent de la date de l'acceptation définitive de la commande écrite par le Fournisseur. Toutefois ils ne courent pas si le client n'a pas satisfait à une ou plusieurs de ses obligations, et notamment : paiement de l'acompte s'il a été convenu, retard de paiement, fourniture de toutes les informations et autorisations nécessaires, validation des plans pour les produits spécifiques ou accord sur le mode d'exécution. Ils sont suspendus en cas de force majeure. Les délais de livraison ou de réalisation, sauf stipulation contraire, ont un caractère indicatif et sont tenus dans la limite du possible : les retards par rapport au délai stipulé ne peuvent pas justifier l'annulation de la commande. Le refus de livraison ou la résiliation du contrat, ni donner lieu à des dommages et intérêts, indemnités ou pénalités sauf dans le cas où celles-ci auraient été expressément convenues. Les livraisons partielles sont autorisées sauf stipulations contraires dans le contrat.

Le Fournisseur est libéré, de plein droit, de tout engagement relatif aux délais contractuels en cas d'inexécution par le Client de l'une quelconque de ses obligations contractuelles.

7.4 – Retours

Un retour, à savoir la reprise de produits et la constatation d'un avoir au profit du Client, ne peut être effectué que sur un accord exprès, préalable et écrit du Fournisseur. Le fait pour le Fournisseur d'avoir consenti à un retour pour tel produit, ne confère pas au Client le droit d'obtenir un retour pour d'autres produits, même identiques.

Dans le cas où le Fournisseur a consenti au retour, celui-ci devra notamment répondre aux conditions cumulatives suivantes :

- le retour n'est admis que pour les produits figurant au catalogue du Fournisseur en vigueur lors de la demande de retour ;
- le Client devra retourner le produit en port payé, à ses frais et risques ;
- le retour est à faire au lieu indiqué par le Fournisseur ou, à défaut de précisions, à son adresse d'expédition ;
- le produit devra être retourné en parfait état, protégé ou emballé dans son emballage d'origine ;
- le retour donne lieu à l'établissement d'un avoir correspondant aux prix des produits concernés, après vérification de l'état des produits, moins une retenue forfaitaire minimum de 25% au titre du traitement administratif du retour et le cas échéant des frais supplémentaires notamment de remise en état ;
- le retour doit intervenir dans un délai de six mois au maximum après la livraison ;
- le retour sera effectué en conformité à la procédure mise en place par le Fournisseur à cet effet et communiquée sur simple demande.

L'établissement de l'avoir pourra être lié à une commande de compensation.

Dans le cas d'une fabrication d'un produit sur cahier des charges répondant aux spécifications techniques demandées par le Client, les dispositions du présent article 7.4 ne sont pas applicables.

8 – Paiement

8.1 – Conditions

Les échéances et les conditions de paiement seront déterminées dans le contrat. Dans le cas de produits spécifiques, le Fournisseur pourra demander un acompte de 30% minimum payable à la commande.

Les échéances de paiements prévues par les parties ne pourront être reportées pour une cause n'incombant pas au Fournisseur. La TVA est exigible immédiatement à la livraison selon les termes des articles 256 II et 269 du code général des impôts.

8.2 – Délais

La facture mentionne la date et le lieu du paiement. Les acomptes sont toujours payés au comptant.

Les autres versements sont réglés au plus tard dans un délai de 30 jours suivant la date d'émission de la facture, à moins d'un délai plus court qui aura été convenu. Toute clause ou demande tendant à fixer ou à obtenir un délai de paiement supérieur à ce délai de 30 jours et sauf raison objective, motivée par le Client, pourra être considérée comme abusive au sens de l'article L. 442-6-7° du Code de commerce et de la directive européenne 2000/35 CE du 29 juin 2000. Les dates de paiement convenues contractuellement ne peuvent être remises en cause unilatéralement par le Client sous quelque prétexte que ce soit, y compris en cas de réclamation ou de litige, quelle qu'en soit le motif (réclamation liée à la livraison, demande de garantie, etc.). Les paiements anticipés sont effectués sans escompte sauf accord particulier.

Dans le cas d'un paiement par traite, l'acceptation doit être faite dans les sept jours de son envoi, qui est le délai d'usage conformément aux dispositions de l'article L511-15 du code de commerce.

8.3 - Retards

En application de l'Article L 441-6 du Code de Commerce, tout paiement en retard rend exigibles de plein droit, dès le premier jour suivant la date de règlement figurant sur la facture :

1/ Des pénalités de retard. Elles seront déterminées par l'application du taux de refinancement de la Banque Centrale Européenne majoré de dix points.

2/ Une indemnité forfaitaire pour frais de recouvrement, d'un montant de 40 euros (article D 441-5 du Code de Commerce). En vertu de l'article L441-6 précité, lorsque les frais de recouvrement exposés sont supérieurs au montant de cette indemnité forfaitaire, le fournisseur est également en droit de demander une indemnisation complémentaire justifiée.

Outre les pénalités et indemnités ci-dessus exposées, le retard de paiement peut donner lieu, si bon semble au Fournisseur, à la déchéance du terme de paiement contractuel, la totalité des sommes dues devant immédiatement être exigibles. Le fait pour le Fournisseur de se prévaloir de l'une et/ou de l'autre de ces dispositions ne le prive pas de la faculté de mettre en œuvre la clause de réserve de propriété stipulée ci-après. En cas de retard de règlement, le Fournisseur bénéficie d'un droit de rétention sur les produits, conformément à l'article 2286 du code civil. Dans le cas de non-exécution ou d'exécution imparfaite de ses engagements par le Client, le Fournisseur peut « refuser d'exécuter ou suspendre l'exécution de sa propre obligation », en vertu de l'article 1217 du Code civil.

8.4 - Prohibition des notes de débit d'office
Conformément à l'article L 442-6 I 8° du code de commerce, toute pratique de débit ou d'avoir d'office ou unilatérale est interdite. Tout débit d'office constituera un impayé et donnera lieu à l'application des dispositions des présentes conditions générales régissant les retards de paiement.

8.5 - Modification de situation du Client

En cas de dégradation de la situation du Client constatée par un établissement financier ou attestée par un retard de règlement significatif ou quand la situation financière diffère sensiblement des données mises à disposition, la livraison n'aura lieu qu'en contrepartie d'un paiement effectif.

En cas de vente, de cession, de remise ennantissement ou d'apport en société de son fonds de commerce, ou d'une partie significative de ses actifs ou de son matériel par le Client, le Fournisseur se réserve le droit et sans mise en demeure :

- de prononcer la déchéance du terme et en conséquence l'exigibilité immédiate des sommes encore dues à quelque titre que ce soit,
- de suspendre toute expédition,
- de constater d'une part, la résolution de l'ensemble des contrats en cours et de pratiquer d'autre part la rétention des acomptes perçus, et pièces détenues, jusqu'à fixation de l'indemnité éventuelle.

9 - Réserve de propriété

Le Fournisseur conserve l'entière propriété des biens faisant l'objet du contrat jusqu'à complet paiement du prix en principal et accessoires, conformément aux articles 2367 et suivants du Code civil et L. 624 16 et suivants du Code de commerce.

Néanmoins, à compter de la mise à disposition, le Client assume l'entière responsabilité des dommages que ces biens pourraient subir ou occasionner pour quelque cause que ce soit. En cas de revente, le Fournisseur pourra opérer un droit de suite en réclamant la créance directement auprès des acquéreurs successifs.

En cas d'exercice de la revendication, les acomptes qui auront déjà été versés resteront définitivement acquis au Fournisseur à titre d'indemnité, sans que cela nuise à la possibilité pour lui d'obtenir l'indemnisation complète de son préjudice.

10 - Propriété intellectuelle - Confidentialité

10.1 - Propriété intellectuelle

Tous les plans, études, descriptifs, documents techniques ou devis remis par l'une des parties à l'autre partie le sont dans le cadre d'un prêt à usage dont la finalité est l'évaluation et la discussion de l'offre commerciale du Fournisseur, puis, en cas de commande, l'exécution du contrat. Ils ne pourront être utilisés par l'autre partie à d'autres fins ni communiqués à un tiers sans l'accord préalable de la partie propriétaire de ces documents. Les parties conservent l'intégralité des droits de propriété matérielle et intellectuelle sur leurs documents prêtés. Ces documents doivent lui être restitués à première demande. Par ailleurs, les études du Fournisseur, même élaborées à la suite du cahier des charges et entraînant une amélioration de la valeur d'usage du produit, restent sa propriété exclusive et ne peuvent être communiquées, exécutées ou reproduites sans son autorisation écrite. Le paiement des études n'emporte aucun transfert d'un droit quelconque de propriété intellectuelle au profit du Client.

Tout transfert de la propriété intellectuelle devra faire l'objet d'un contrat écrit.

Le prix du produit et/ou des prestations ne comporte pas le transfert de la propriété intellectuelle et du savoir-faire, qui restent l'entière propriété du Fournisseur, y compris les droits de propriété intellectuelle des logiciels, applicatifs, bases de données et développements spécifiques même réalisés au titre du contrat.

Aucune disposition légale n'impose au Fournisseur de remettre au Client les plans de fabrication.

Ses prototypes transmis au Client sont couverts par une confidentialité stricte. Ils ne peuvent être communiqués à un tiers qu'avec l'autorisation expresse du Fournisseur. Les parties garantissent qu'au moment de la conclusion du contrat le contenu des documents contractuels et leurs conditions de mises en œuvre n'utilisent pas les droits de propriété intellectuelle ou un savoir-faire détenus par un tiers. Elles garantissent également de disposer librement sans contrevenir à une obligation contractuelle ou légale. Elles se garantissent mutuellement des conséquences directes ou indirectes de toute action en responsabilité résultant notamment d'une action en contrefaçon ou en concurrence déloyale.

10.2 – Communication

Le Fournisseur dispose de la propriété ou des droits d'utilisation de marques, logos, documentations techniques, fichiers 3D, fiches produits, photographies, vidéos, sons, etc, ci-après « médias ». Ceux-ci ont une finalité commerciale et ne peuvent être assimilés à des plans techniques et ou des notices d'utilisations.

Le Fournisseur peut communiquer au Client tout ou partie de ces médias dans le cadre de leurs relations commerciales. Le Client ne peut en faire usage que pour les besoins de l'utilisation des produits achetés. Le Client distributeur utilisera les médias exclusivement pour la promotion et la revente des produits qu'il aura achetés au Fournisseur.

S'il souhaite les utiliser pour faire sa propre promotion, déconnectée de la présentation et de la promotion du produit lui-même, il devra obtenir une autorisation spécifique préalable et expresse du Fournisseur.

Le Client ne pourra modifier, adapter, traduire, ou faire des ajonctions ou suppressions aux médias, sans l'autorisation expresse et préalable du Fournisseur. Il s'interdit de supprimer tout symbole ou mention marquant la propriété ou les restrictions d'utilisation des droits, de procéder à une utilisation des médias susceptible de porter atteinte à des droits de tiers, à toute législation ou de constituer une exploitation préjudiciable.

Les médias sont susceptibles de faire l'objet d'une facturation. Si le Client demande au Fournisseur d'incorporer les médias sur son support, cette prestation fera l'objet d'un devis.

En cas d'arrêt des relations commerciales pour quelque motif que ce soit, le Client s'engage à supprimer immédiatement les médias de ses supports de communication.

10.3 – Confidentialité - Secrets des affaires

Les parties s'engagent réciproquement à une obligation de confidentialité portant sur toute information confidentielle orale ou écrite, quelle qu'elle soit et quel qu'en soit le support (rapports de discussion, plans, échanges de données informatisées, activités, installations, projets, savoir-faire, produits etc.) échangée dans le cadre de la préparation du contrat, même en cas de pourparlers n'ayant pas abouti, ou dans le cadre de l'exécution du contrat, sauf les informations qui sont généralement connues du public ou celles qui le deviendront autrement que par la faute ou du fait de l'une des parties.

En conséquence, les parties s'engagent à :

- tenir strictement secrètes toutes les informations confidentielles, et notamment à ne jamais divulguer ou communiquer, de quelque façon que ce soit, directement ou indirectement, tout ou partie des informations confidentielles, à qui que ce soit, sans l'autorisation écrite et préalable de l'autre partie ;

- ne pas utiliser tout ou partie des informations confidentielles à des fins ou pour une activité autres que l'exécution du contrat ;

- ne pas effectuer de copie ou d'imitation de tout ou partie des informations confidentielles ou réaliser ou faire réaliser des produits en utilisant lesdites informations.

Les parties s'engagent à prendre toutes les mesures nécessaires afin d'assurer le respect de cette obligation de confidentialité, pendant toute la durée du contrat et même après son échéance, et se portent fort du respect de cette obligation par l'ensemble de leurs salariés. Cette obligation est une obligation de résultat.

Tout manquement à ces engagements de confidentialité sera constitutif d'un manquement aux dispositions de droit interne applicable ainsi qu'aux règles issues de la Directive 2016/943 du 8 juin 2016 sur la protection des savoir-faire et des informations commerciales non divulguées (dite directive sur le secret des affaires), dont le Fournisseur et le Client s'engagent à respecter les dispositions.

11 – Imprévision - Force majeure

11.1 – Imprévision.

Il est convenu que, en cas de changement de circonstances imprévisible lors de la conclusion du contrat rendant l'exécution excessivement onéreuse pour une partie, les parties renégocieront de bonne foi la modification du contrat. Il est convenu, sans que cette liste soit limitative, que sont notamment visés les événements suivants : variation du cours des matières premières, modification des droits de douane, modification du cours des changes, évolution des législations. En cas de refus ou d'échec de la négociation, les parties pourront convenir de la résolution du contrat, à la date et aux conditions qu'elles détermineront, ou demander d'un commun accord au juge de procéder à son adaptation. A défaut d'accord dans un délai raisonnable, le juge pourra, à la demande d'une partie, réviser le contrat ou y mettre fin, à la date et aux conditions qu'il fixe, conformément à l'article 1195 du Code civil. Le Fournisseur déclare en conséquence qu'il n'accepte pas par avance le risque de tels changements de circonstances. Aucune stipulation de prix ferme ou autre mention ne saurait être interprétée comme une telle acceptation de ce risque.

11.2 – Force majeure

Aucune des parties au présent contrat ne pourra être tenue pour responsable de son retard ou de sa défaillance à exécuter l'une des obligations à sa charge au titre du contrat si ce retard ou cette défaillance sont l'effet direct ou indirect d'un cas de force majeure.

Il y a force majeure lorsqu'un événement échappant au contrôle d'une partie, qui ne pouvait être raisonnablement prévu lors de la conclusion du contrat et dont les effets ne peuvent être évités par des mesures appropriées, empêche l'exécution de son obligation. Si l'empêchement est temporaire, l'exécution de l'obligation est suspendue, à moins que le retard qui en résulte ne justifie la résolution du contrat. Si la durée de l'empêchement excède un mois, les parties devront se concerter dans les plus brefs délais pour examiner de bonne foi l'évolution du contrat. Si l'empêchement est définitif, le contrat est résolu de plein droit dans les conditions prévues aux articles 1351 et 1351-1 du Code civil, si bon semble à la partie qui est empêchée.

Sans que cette liste soit limitative, il est expressément convenu que sont notamment considérés comme des cas de force majeure les événements suivants :

- survenance d'un cataclysme naturel,
- tremblement de terre, tempête, incendie, inondation etc.,
- conflit armé, guerre, attentats,
- conflit du travail, grève totale ou partielle chez le Fournisseur ou le Client,
- conflit du travail, grève totale ou partielle chez les fournisseurs, prestataires de services, transporteurs, postes, services publics, etc.,
- injonction impérative des pouvoirs publics (interdiction d'importer, embargo, etc),
- accidents d'exploitation, bris de machines, explosion,
- carence de fournisseur.

Chaque partie informera l'autre partie, sans délai, de la survenance d'un cas de force majeure dont elle aura connaissance et qui, à ses yeux, est de nature à affecter l'exécution du contrat.

12 – Fin de vie des produits

Pour les produits faisant l'objet du présent contrat et couverts par la réglementation sur les déchets d'équipements électriques et électroniques (DEEE) visés par le décret n°2014-928 du 19 août 2014 codifié aux articles R543-172 et suivants du Code de l'Environnement, le Fournisseur respecte ses obligations au titre des articles R543-195 et sous-sections du code de l'environnement. L'acquéreur s'engage à faire appel aux moyens mis en œuvre par le Fournisseur lorsqu'il souhaitera se défaire de ces produits, ou le cas échéant à transmettre cette information à tous les acquéreurs successifs desdits produits.

13 – Garantie et responsabilité

13.1 – Garantie

13.1.1 - Définition

Le Fournisseur s'engage à remédier à tout défaut de fonctionnement provenant d'un défaut dans la conception, la réalisation, les matières ou l'exécution, dans la limite des dispositions ci-après. L'obligation du Fournisseur ne s'applique pas en cas de défaut provenant soit d'une conception soit d'une mise en œuvre imposée par le client.

13.1.2 - Durée - Point de départ

Cet engagement, sauf stipulation particulière, ne s'applique qu'aux défauts qui se seront manifestés pendant une période de 12 mois minimum. (période de garantie) à compter de la date de livraison.

La garantie se limite à la réparation ou au remplacement des pièces reconnues défectueuses par le Fournisseur retournées dans ses ateliers aux frais et risques du Client. Seules les pièces détachées fournies, modifiées ou refaites par le Fournisseur, sont garanties, et uniquement pendant la période de garantie du produit principal.

13.1.3 - Obligations du Client

Pour pouvoir invoquer le bénéfice de ces dispositions, le Client doit aviser le Fournisseur, sans retard et par écrit, des défauts qu'il impute au produit et fournir toutes justifications quant à la réalité de ceux-ci. Il doit donner au Fournisseur toute facilité pour procéder à la constatation de ces défauts.

13.2 – Responsabilité

La responsabilité civile du Fournisseur, toutes causes confondues à l'exception des dommages corporels et de la faute lourde, est limitée à 50% du montant HT de la fourniture encaissée.

Le Fournisseur ne sera tenu responsable que des dommages matériels directs causés au Client, qui résulteraient de fautes dans l'exécution du contrat qui lui soit exclusivement imputables. Il ne sera tenu d'indemniser ni les dommages immatériels, ni les dommages indirects, tels que les pertes d'exploitation, de production, de profit, la perte d'une chance, le préjudice commercial, la perte d'image, le manque à gagner, etc. Sa responsabilité ne pourra pas être engagée au titre d'une quelconque assurance supplémentaire.

Dans le cas où des pénalités et indemnités prévues ont été convenues d'un commun accord, elles ont la valeur d'indemnisation forfaitaire, libératoire et sont exclusives de toute autre sanction ou indemnisation.

Le Client renonce à recourir contre le Fournisseur et ses assureurs au titre des dommages exclus par les présentes conditions générales ou par le contrat, et se porte fort de pareille renonciation de la part de ses assureurs.

13.3 - Exclusions de garantie et de responsabilité

Toute garantie et toute responsabilité sont exclues pour des incidents tenant à des cas de force majeure ou notamment dans les cas suivants :

- l'usure normale du produit,
- mise en œuvre, montage, installation, utilisation, entretien erronés, inadaptés ou non-conformes aux prescriptions qu'aura le cas échéant données le Fournisseur ou le fabricant du produit, ou aux règles de l'art d'utilisation,
- le non-respect par le Client, l'utilisateur ou un tiers, des réglementations de sécurité et d'environnement qui leur sont applicables,
- la négligence, le défaut de surveillance,
- le manque de compétence du metteur en œuvre ou de l'utilisateur du produit,
- la modification ou remise en état du produit ou l'adjonction ou l'intégration de pièces ou éléments par le Client, par l'utilisateur ou par un tiers, sans l'agrément écrit et préalable du Fournisseur,
- les défauts qui résultent en tout ou partie de l'usure normale du produit,
- les détériorations, défauts ou accidents imputables au Client, à l'utilisateur ou à un tiers, une faute commise par

le Client en rapport avec l'exécution du contrat,

- les dommages provenant de l'utilisation par le Client, de documents techniques, informations ou données émanant du Client ou imposées par lui,
- un cas de force majeure telle que définie aux présentes conditions générales.

La garantie sera suspendue en cas de non-paiement par le Client d'un des termes de paiement contractuels.

13.4 – Conformité réglementaire

L'offre intègre les exigences réglementaires (directive basse tension, compatibilité électromagnétique, etc.) et plus généralement les exigences de sécurité connues du Fournisseur au moment où elle est établie. En cas de modification des exigences réglementaires entre la remise de l'offre et l'exécution complète du contrat, la mise en conformité n'est pas à la charge du Fournisseur, qui adressera au Client une offre complémentaire à cet effet.

De même si dans la même période, le Fournisseur reçoit des informations nécessaires au produit, dont il ne disposait pas au moment de l'établissement de l'offre, les modifications ou équipements supplémentaires rendus nécessaires en conséquence, feront l'objet d'une offre complémentaire.

Toute intervention sur le produit par le Client, par l'utilisateur ou par un tiers non agréé par le Fournisseur pouvant entraîner une modification des conditions de sécurité entraîne l'annulation de la déclaration de conformité CE remise par le Fournisseur. Le remplacement d'une pièce ayant des répercussions sur la sécurité par une pièce qui n'est pas d'origine entraîne également l'annulation de ladite déclaration.

14 - Résolution - Sanctions contractuelles

Aucune clause résolutoire ne pourra avoir lieu à moins d'une stipulation expressément acceptée par le Fournisseur, comportant un délai suffisant d'exécution après mise en demeure et mentionnant avec précision les engagements dont l'inexécution peut entraîner la résolution. L'application de l'article 1222 du Code civil, relatif à la faculté du créancier de faire exécuter lui-même l'obligation, est expressément exclue.

Aucune demande de réduction de prix, pour quelle que cause que ce soit et notamment sur le fondement de l'article 1223 du Code civil ne pourra être mise en œuvre sans un accord préalable et exprès du Fournisseur.

15 – Contestations

Le fait que le Fournisseur ne se prévale pas à un moment donné de l'une quelconque des clauses des conditions générales ne peut être interprété comme valant renonciation à s'en prévaloir ultérieurement. La nullité de l'une quelconque des clauses des présentes conditions générales n'affectera pas la validité des autres clauses.

Le Fournisseur et le Client s'engagent à tenter de régler leurs différends à l'amiable avant de recourir à tout autre moyen de règlement. A défaut de résolution à l'amiable dans un délai d'un mois à compter de la première demande, chacun d'eux pourra solliciter la médiation ou saisir le tribunal compétent.

A défaut d'accord amiable, le tribunal de commerce dans le ressort duquel se trouve le siège social du Fournisseur est seul compétent, quels que soient les conditions de la vente et le mode de paiement, même en cas d'appel en garantie ou de pluralité de défendeurs.

La loi française est seule applicable au contrat et à ses suites. En cas d'exportation, il est fait application de la Convention des Nations-Unies de 1980 sur les contrats de vente internationale de marchandises, dite Convention de Vienne, et à titre subsidiaire, du droit français.

Déposées au bureau des usages professionnels du Greffe du Tribunal de commerce de Paris sous le numéro N°RG 2018041202 de sous-répertoire 201800032UNIQ 16 Avenue Hoche 75008 PARIS – www.uniq.org – info@uniq.org

B – Conditions Spécifiques

Les présentes Conditions Spécifiques viennent compléter les Conditions Générales Professionnelles de l'Union Nationale des Industries de la Quincaillerie (UNIQ) mentionnées ci-dessus et sont parties intégrantes des CGV du Fournisseur.

B.3 – Commande

B.3.1 – Définition du besoin

Le Client doit prendre connaissance des caractéristiques essentielles du ou des produits qu'il désire commander. Il appartient au Client, s'il ne s'estime pas suffisamment compétent, de se faire assister d'un conseil.

Les conseils de pose et de mise en œuvre ne se substituent pas aux règles professionnelles et nationales en vigueur et au respect des règles de l'art. Ils sont donnés à titre indicatif et n'engagent en aucun cas la responsabilité du Fournisseur. Le Client reste le prescripteur du produit.

B.3.2.1 – Ouverture de compte et caractère normal

Produits spécifiques et compléments de gamme

La mise en fabrication de certains produits spécifiques et complément de gamme peut justifier la notification au Client de conditions spécifiques pour l'acceptation de sa commande. Celle-ci ne pourra en aucun cas être annulée après acceptation des conditions spécifiques. Le Fournisseur s'autorise à livrer avec une tolérance de quantité de 10 %, en plus ou en moins qui est considérée acceptée par le Client. En fin de vie de la dite référence, le client s'engage à acheter le stock restant.

B.3.2.2 – Montant minimal – Unité de conditionnement

Les commandes d'un nombre de pièces inférieur aux boîtages ou colisages indiqués dans notre catalogue ne sont pas acceptées.

Les commandes d'un montant inférieur à 100€ HT seront majorées de 10€ au titre des frais de gestion du Fournisseur.

B.3.2.4 – Formation du contrat

L'acceptation de la commande par le Fournisseur se fera par accusé de réception ou tout autre moyen écrit. Le défaut de contestation par le Client dans les 48 heures d'une confirmation de tarif vaut acceptation du tarif.

B.5 – Emballages

Pour les livraisons sous emballages ou en palettes ou conteneurs, ceux-ci seront facturées au Client. Ces emballages ou conteneurs étant consignés, un avoir sera émis dès leur restitution.

Les palettes « Europe » doivent être restituées au transporteur, faute de quoi une facturation de 15€ HT par palette sera appliquée.

B.6 – Prix

Eco-participations :

Il est précisé que les éco-participations (éco-mobilier etc...) sont incluses dans le prix HT, tout changement du barème viendra augmenter le tarif HT. La société TB INDUSTRIE est enregistrée au registre national des metteurs sur le marché d'éléments d'ameublement sous le numéro FR018353. Ce numéro garanti que la société, en adhérant à Eco-mobilier, se met en conformité avec les obligations réglementaires qui lui incombent en application de l'article L. 541-10-1 10° du code de l'environnement.

Frais de port direct :

Les commandes égales ou supérieures à 1.000 € (Mille euros) hors taxes sont livrées franco de port à l'exception :
- des articles de longueurs supérieures à 3 mètres pesant jusqu'à 100 kg, pour lesquels un port de 100 € sera appliqué, au-delà de 100 kg, nous consulter.

- des grilles de toutes dimensions pour lesquelles les frais de port seront calculés lors de la commande.

Pour les commandes métropoles inférieures au franco, une facturation minimale de 15€ (quinze euros) par tranche de 150€ sera appliquée.

Le Franco Corse, DOM-TOM s'entend Franco transitaire métropole. Pour l'export, les frais de port seront mentionnés sur l'accusé de réception de commande.

B.7 – Livraison

B.7.2 – Vérification

Après contrôle détaillé des produits, toute réclamation devra être formulée par écrit dans un délai maximal de 10 jours à dater de la réception par le Client. Passé ce délai aucune réclamation pour manquant ou détérioration ne sera prise en compte par le Fournisseur.

B.7.3 – Délais

Le Fournisseur ne pourra être tenu responsable d'un retard de livraison lié au refus de la livraison par le Client. Le Client est tenu de signer les documents de transport comme preuve de la présentation du produit. Il devra mentionner par écrit les raisons d'un refus de livraison. Le Client assumera la charge des frais de stockage et de nouvelle présentation des produits.

B.7.4 – Retours

Sans remise en cause des autres conditions cumulatives mentionnées au paragraphe 7.4 des conditions de l'UNIQ et dans le cas de l'accord exprès, préalable et écrit du Fournisseur, il est précisé que :

- la retenue forfaitaire pour traitement du retour est fixée au minimum à 30% du prix des produits retournés, des frais supplémentaires notamment de remise en état pourront également être appliqués.

- le retour des produits doit intervenir dans un délai maximal de deux mois après la livraison

B.8 – Paiement

B.8.1 – Conditions

Il est expressément convenu que le Client renonce au bénéfice de la compensation légale. Toute compensation des sommes dues avec les factures de vente des produits est refusée par le Fournisseur.

B.13 – Garantie et responsabilité

B.13.3 – Exclusions de garantie et de responsabilité

Les différents procédés de revêtements (Cataphorèse, Zingage, Peinture etc...) ne peuvent offrir une garantie contre la corrosion. Les articles en acier, même traités, sont susceptibles de s'oxyder et ne peuvent donner lieu à aucune réclamation.



TORBEL® INDUSTRIE
F-06690 Tourrette-Levens



Tél : +33 4 93 91 01 44
Fax : +33 4 93 79 40 72



info@torbel.com



www.torbel.fr