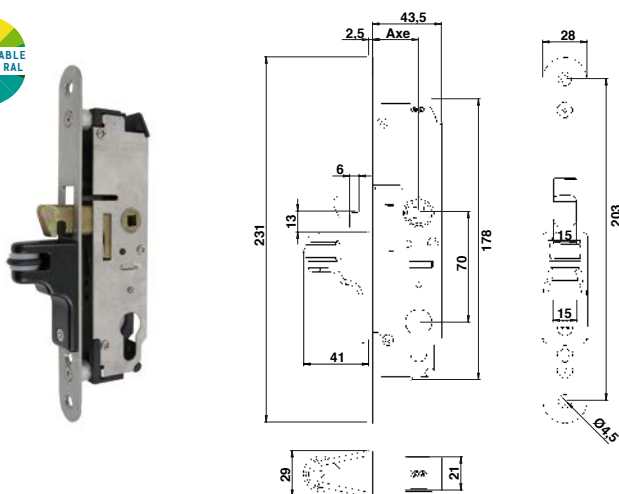


Accessoires en zamak ayant une tenue aux essais brouillard salin acétique de plus 1000 heures.

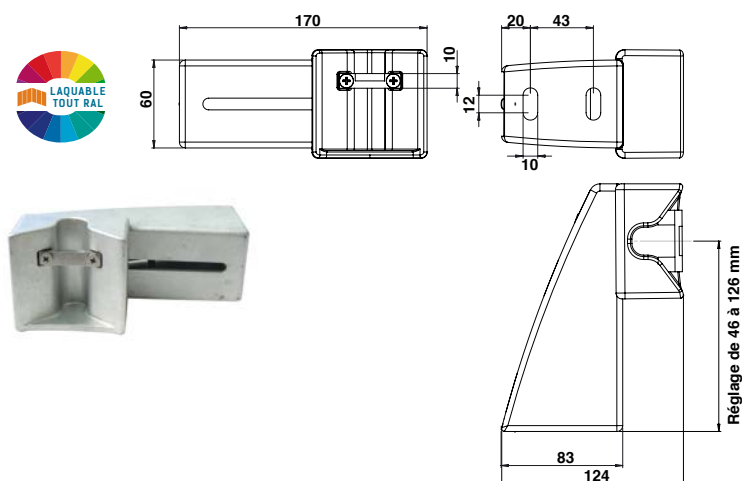
Serrures à encastrer - Pêne à crochet



Serrure à encastrer C7 à crochet avec galet de recentrage zamak

Code	LAQUABLE TOUT RAL	Axe	Profondeur	Entraxe	Image
C11541GRNO	9005	29	44	70	1
C11541GRBL	9016	29	44	70	1
C11541GRBL2	9010	29	44	70	1
C11543GRNO	9005	40	55	70	1
C11543GRBL	9016	40	55	70	1

V de réception en applique



Boîtier V de réception zamak avec gâche inox pour serrure à encastrer

Code	LAQUABLE TOUT RAL	Image
C21062	BRUT	1
C21062NO	9005	1
C21062BL	9016	1
C21062BL2	9010	1



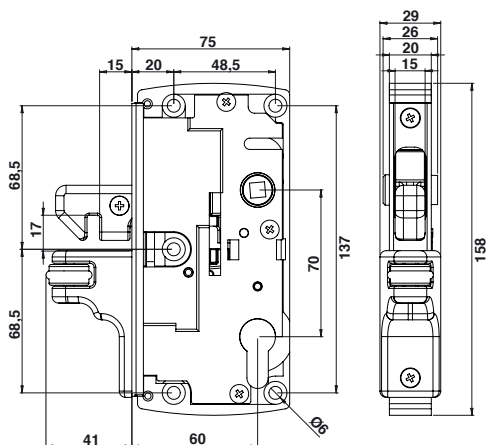
BOÎTIER V DE RÉCEPTION ALUMINIUM AVEC GÂCHE INOX

- V de réception sur boîtier à visser en aluminium
- 2 points de fixation invisibles avec ajustement grâce aux trous oblongs
- Réglage du V de 46 à 126 mm
- Gâche inox ép.5 mm

Le galet de recentrage permet de guider le vantail lors de la fermeture. Fonction antisoulèvement et maintien latéral du vantail en position fermée.

Accessoires en zamak ayant une tenue aux essais brouillard salin acétique de plus 1000 heures.

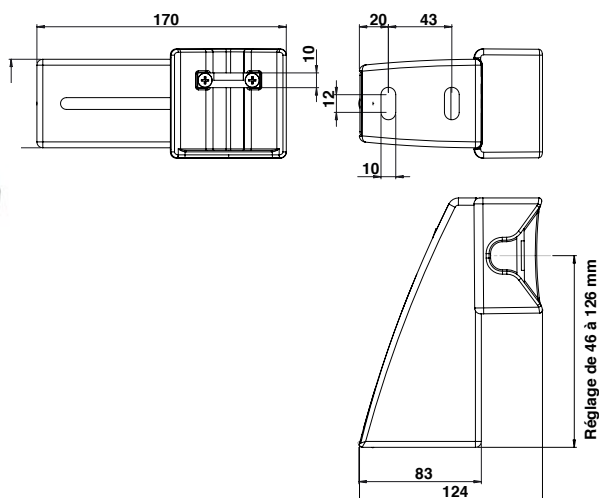
Serrures en applique - Pêne à crochet



Serrure applique à crochet avec galet de recentrage zamak

Code	Ep.	Carré	
C11853NOG	9005	20	7 1
C11853BL	9016	20	7 1
C11853BL2	9010	20	7 1

V de réception en applique



Boîtier V de réception zamak avec gâche inox pour serrure en applique

Code		
C21061	BRUT	1
C21061NO	9005	1
C21061BL	9016	1
C21061BL2	9010	1

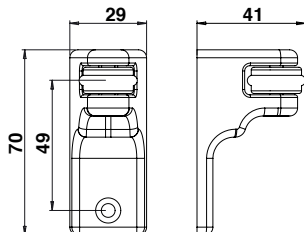


BOÎTIER V DE RÉCEPTION ZAMAK AVEC GÂCHE INOX

- V de réception sur boîtier à visser en aluminium
- 2 points de fixation invisibles avec ajustement grâce aux trous oblongs
- Réglage du V de 46 à 126 mm
- Gâche inox ép.5 mm

Accessoires en zamak ayant une tenue aux essais brouillard salin acétique de plus 1000 heures.

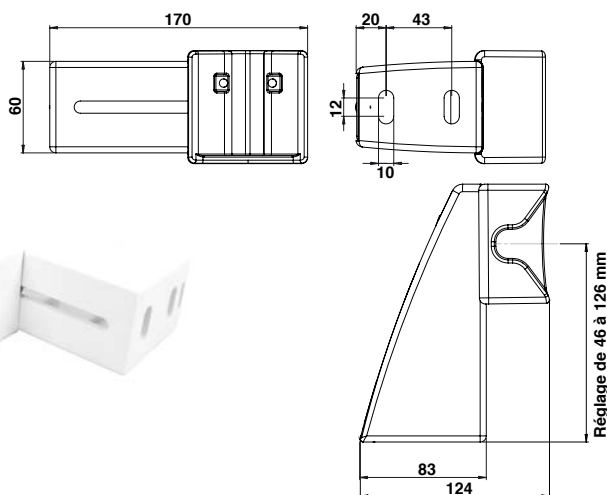
Recentrage



Support zamak avec galet de recentrage zamak

Code		
C21090	BRUT	1
C21090NO	9005	1
C21090BL	9016	1
C21090BL2	9010	1

V de réception en applique

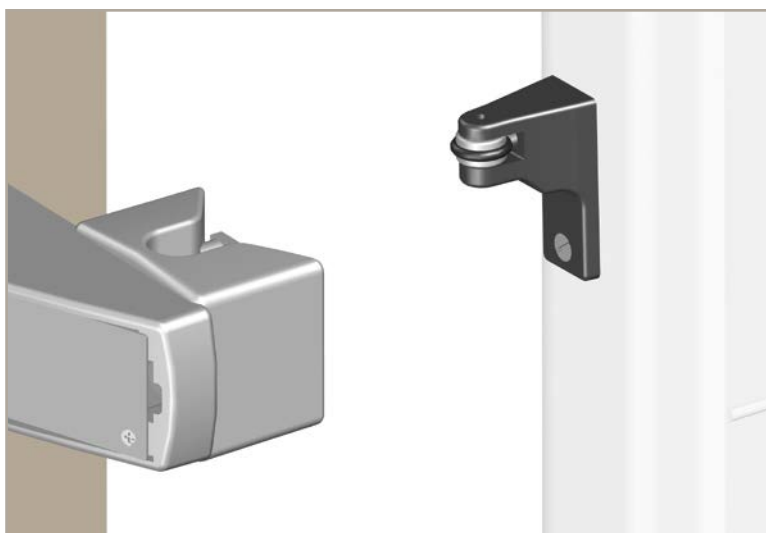


Boîtier V de réception zamak pour portail motorisé

Code		
C21060	BRUT	1
C21060NO	9005	1
C21060BL	9016	1
C21060BL2	9010	1

V de réception sur boîtier à visser en aluminium
- 2 points de fixation invisibles avec ajustement grâce aux trous oblongs - Réglage du V de 46 à 126 mm.

Compatible avec le galet de recentrage C21090.

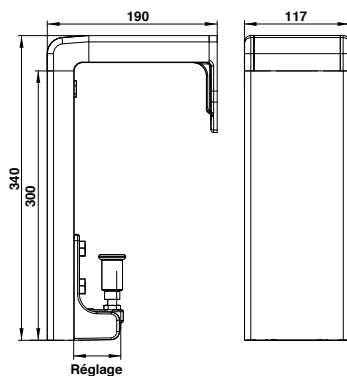


SUPPORT ZAMAK AVEC GALET DE RECENTRAGE

Le galet de recentrage permet de guider le vantail lors de la fermeture. Fonction antisoulèvement et maintien latéral du vantail en position fermée.

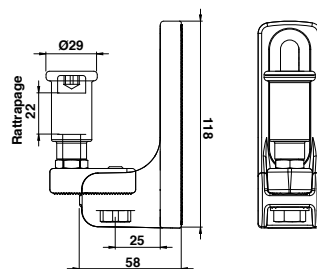
Accessoires en zamak ayant une tenue aux essais brouillard salin acétique de plus 1000 heures.

Guidages supérieurs



Support de guidage zamak H300 complet

Code	LAQUABLE TOUT RAL	Réglage	📄
C21000	BRUT	73 à 96	1
C21000NO	9005	73 à 96	1
C21000BL	9016	73 à 96	1
C21000BL2	9010	73 à 96	1
C21000GR3	GIVRÉ 7016	73 à 96	1



Support zamak olive de guidage (sans fixation)

Code	LAQUABLE TOUT RAL	Réglage	📄
C21010	BRUT	73 à 96	1
C21010NO	9005	73 à 96	1
C21010BL	9016	73 à 96	1
C21010BL2	9010	73 à 96	1

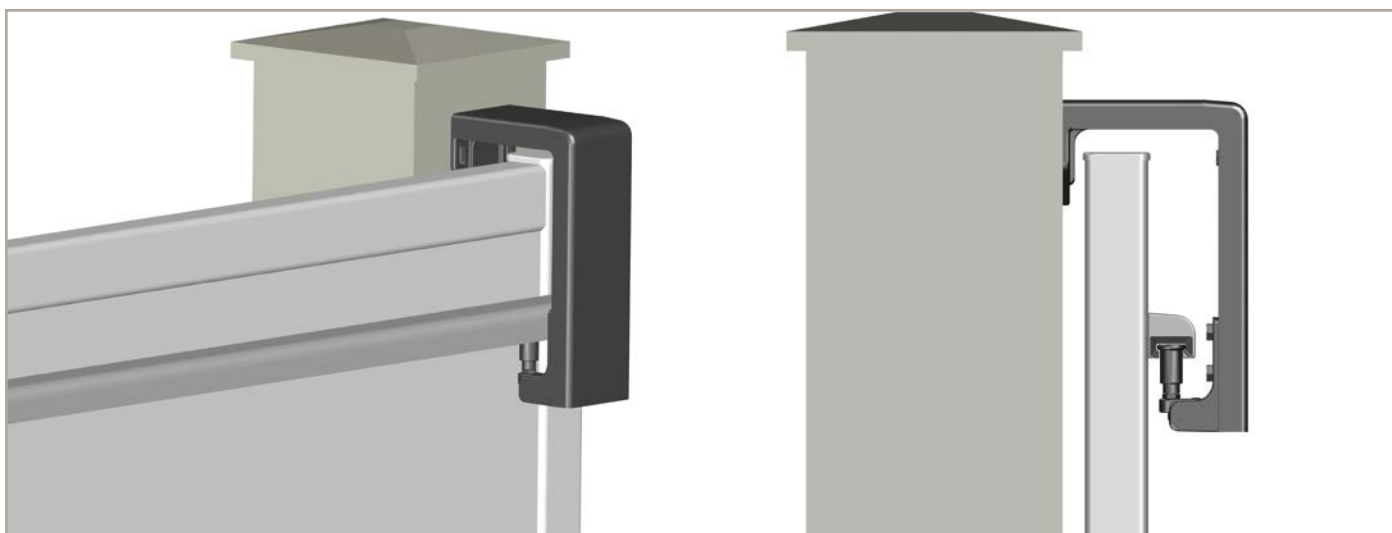
Olive de guidage antisoulèvement avec rattrapage de faux aplomb.

1

2

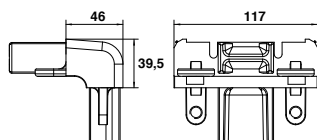
Kit vis de fixation pour 1 support olive

Code	LAQUABLE TOUT RAL	📄
C21011	BRUT	1



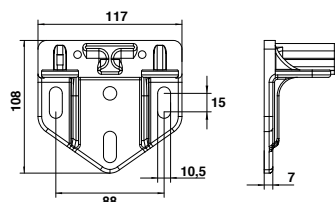
Accessoires en zamak ayant une tenue aux essais brouillard salin acétique de plus 1000 heures.

Guidages supérieurs



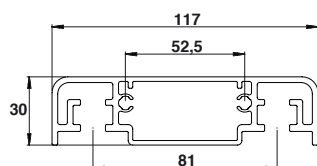
Equerre de jonction zamak

Code	Color	Material	Quantity
C21030	BRUT	Zamak	1
C21030NO	9005	Zamak	1
C21030BL	9016	Zamak	1
C21030BL2	9010	Zamak	1
C21030GR19	GRIS 7015	Zamak	1
C21030GR3	GIVRE 7016	Zamak	1



Equerre de pilier zamak

Code	Color	Material	Quantity
C21020	BRUT	Zamak	1
C21020NO	9005	Zamak	1
C21020BL	9016	Zamak	1
C21020BL2	9010	Zamak	1
C21020GR3	GIVRE 7016	Zamak	1



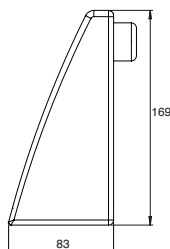
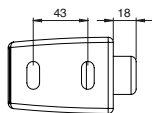
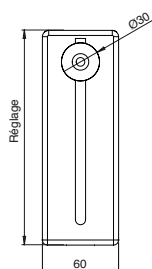
Profil poteau de guidage

Code	Color	Material	Length	Quantity
C21051	BRUT	Zamak	2ML	1
C21051BL	9016	Zamak	2ML	1
C21051BL2	9010	Zamak	2ML	1
C21051GR3	GIVRE 7016	Zamak	2ML	1
C21050	BRUT	Zamak	6ML	4
C21050BL	9016	Zamak	6ML	4
C21050BL2	9010	Zamak	6ML	4
C21050GR19	GIVRE 7016	Zamak	6ML	4



Accessoires en zamak ayant une tenue
aux essais brouillard salin acétique de plus 1000 heures.

Butées zamak à visser



Butée zamak à visser

Code	LAQUABLE TOUT RAL	Réglage	
C21110	BRUT	24 à 154	1
C21110N0	9005	24 à 154	1
C21110BL	9016	24 à 154	1
C21110BL2	9010	24 à 154	1

