



TOUT L'UNIVERS DU PORTAIL

CATALOGUE GÉNÉRAL 2021



Sommaire

» INTRODUCTION

Les matières	2
Nouveauté 2021	3
Repères catalogue	4
Normes et bancs d'essais	5
Le processus de création	6

» PORTAIL BATTANT

Serrures multifonctions à encastrer.....	8
Gâches	9
Serrures en applique, butées	10
Gâches	11
Serrures en applique, gâches	13
Enjoliveurs.....	14
Serrures multifonction, boîtiers	15
Gâches	16
Gâches électriques	18
Béquilles	20
Anneaux	22
Entrées	23
Cylindres	24
Gonds multiréglage à visser	26
Gonds, cache-gonds	30
Paumelles.....	34
Embouts percés	35
Ouvertures spéciales	36
Régulateurs de pente à rotule	38
Régulateurs de pente à visser	42
Crapaudines.....	48
Sabots et cale.....	49
Arrêts universels, poussoirs, socles, butées	56
Barres de contreventement	59
Verrous de pied	60

» PORTAIL COULISSANT

Serrures à encastrer	62
Serrures en applique	64
Enjoliveurs.....	66
Supports, V de réception	67
Ensembles de réception et gâches	68
Béquilles et anneaux.....	72
Entrées	75
Cylindres	76
Guidages supérieurs	78
Profils prestige.....	80
Profils Evolution.....	82
Fonction crémaillère intégrée	83
Galets sur chape	84
Rails	88
Supports de guidage et accessoires	89
Crémaillères composite.....	91
Galets sur chape simple.....	92
Butées de fin de course.....	94

» RESISTE +

Serrures à encastrer - Pêne à crochet	97
Boîtiers V de réception zamak	97
Serrures en applique - Pêne à crochet.....	98
Boîtiers V pour serrure en applique.....	98
Guidages supérieurs	100
Butées zamak	102

» LES ESSENTIELS

Gonds Equ'Inox.....	103
Gonds, crapaudines, sabots	104

» ACCESSOIRES DE DÉCORATION

Accessoires de décoration aluminium.....	106
Accessoires de décoration zamak.....	109

» PROFILS

Profils poteau multifonction	112
Profils aluminium	113
Profils poteau de guidage.....	114

» PIÈCES D'ASSEMBLAGE ET ACCESSOIRES

Equerres d'assemblage.....	115
Pièces d'assemblage	116
Accessoires	117
Embouts	118

» VISSERIE

Vis aluminium forale	119
Vis inox forale.....	119

» INDEX..... 120

» CGV..... 130

Aluminium

Définition :

L'aluminium est un élément chimique : métal, malléable à souhait, de couleur argentée, qui est remarquable pour sa résistance à l'oxydation et sa faible densité.

Il peut recevoir une couche de peinture.



Sur quel support ?	ALU / PVC / BOIS
Avantage	Très bonne résistance à la corrosion
Utilisation	Intérieur / Extérieur
Traitement	-
Couleur	Epoxy selon RAL

Composite

Définition :

Terme général utilisé pour les matières plastiques telles que les polyamides (chargés ou non en fibre de verre), les polypropylènes ou ABS.



Sur quel support ?	ALU / PVC / BOIS
Avantage	Excellente résistance à la corrosion
Utilisation	Intérieur / Extérieur
Traitement	-
Couleur	Epoxy selon RAL

Cupro

Définition :

Alliage de cuivre et d'aluminium. Les Cupro-aluminiums contiennent, selon les nuances, des additions de nickel, de fer ou de manganèse améliorant ainsi leurs propriétés.

Ces alliages ont une excellente résistance à la corrosion, aux chocs, aux vibrations, à l'usure et au matage.



Sur quel support ?	ACIER / ALU / PVC
Avantage	Excellente résistance mécanique
Utilisation	Intérieur / Extérieur
Traitement	-
Couleur	Epoxy selon RAL

Inox

Définition :

Acier inoxydable. Les éléments d'alliage accroissent la stabilité de la couche passive des inox dans un environnement déterminé et permettent à certaines nuances d'inox de résister à la corrosion dans des milieux qui peuvent être particulièrement agressifs. Il existe une multitude de nuances d'inox, différenciées par les éléments d'alliages introduits lors de l'élaboration afin d'augmenter la stabilité de la couche passive. Il existe par exemple les inox 304, 304L, 316L.

Il convient donc de sélectionner la nuance la mieux appropriée.



Sur quel support ?	ALU / PVC / BOIS
Avantage	Excellente résistance mécanique
Utilisation	Intérieur / Extérieur
Traitement	-
Couleur	Epoxy selon RAL

Laiton

Définition :

Alliage de cuivre et de zinc (5 à 42 %).



Sur quel support ?	ALU / PVC / BOIS
Avantage	-
Utilisation	Intérieur / Extérieur
Traitement	-
Couleur	Epoxy selon RAL

Zamak

Définition :

Alliage de zinc, aluminium, magnésium, et cuivre (Kupfer). Le zamak peut être laqué à condition d'opérer un dégazage.



Sur quel support ?	ALU / PVC / BOIS
Avantage	Très bonne résistance à la corrosion
Utilisation	Intérieur / Extérieur
Traitement	-
Couleur	Epoxy selon RAL

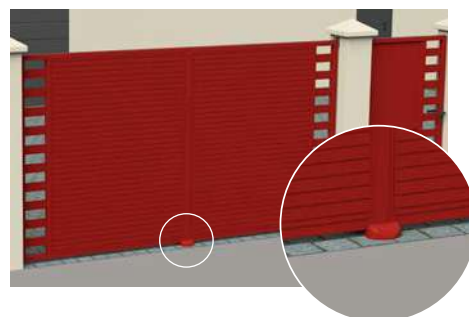
NOUVEAUTÉ 2021



Retrouvez
avec ce pictogramme
les pièces éligibles au laquage

PORTAC® innove avec le laquage de vos pièces en composite à la couleur de votre choix.

Grâce à ce process exclusif, harmonisez la couleur de vos accessoires avec vos volets et portails !



? LE THERMOLAQUAGE, QU'EST-CE QUE C'EST ?

Le thermolaquage est un procédé de traitement de surface qui consiste à appliquer une peinture poudre sur pièce métallique, puis à polymériser ce revêtement au four.



Résistance aux UV, aux intempéries, aux chocs, à l'abrasion.



La peinture en poudre ne contient aucun solvant et ne nécessite aucun diluant ni eau pour son application.



Une ligne de peinture dédiée au laquage du composite

PROCESS DU THERMOLAQUAGE

1. TRAITEMENT DE SURFACE

Dégraissage.
Conversion.
Rinçage.

2. SÉCHAGE

3. POUDRAGE ÉLECTROSTATIQUE

La peinture est appliquée à l'aide de pistolets par projection de poudre chargée électrostatiquement.

4. POLYMÉRISATION / CUISSON

La poudre appliquée est cuite entre 170° et 210°C, elle forme alors un film résistant et protecteur.

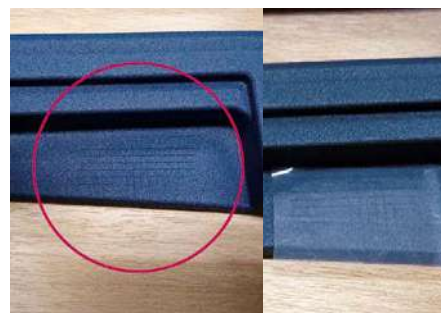
SPÉCIFICITÉ DE LAQUAGE

Aluminium

Afin d'augmenter l'adhérence de la peinture et la résistance à la corrosion, un traitement de surface supplémentaire est appliqué : de l'alodine sans chrome.

Zamak

Pour éviter l'apparition de cloques, les pièces en zamak doivent être «dégazées» avant le thermolaquage.



Une tenue du revêtement testée

TARIFS

Les prix sur le catalogue sont des tarifs HT en Euros.

Ils sont donnés à titre indicatif (hausse pouvant intervenir) et doivent être confirmés par un accusé de réception.

Les prix sont donnés à l'unité ou au cent (%) dans la colonne «U» des tableaux des tarifs.

REPÈRES ET LOGOS



Produit nouveau



Le produit est breveté et/ou le modèle est déposé.



Produit laquable tout RAL

Abréviations Significations

Dim.	Significations
Dim.	Dimensions
L	Longueur
l	Largeur
H	Hauteur
∅	Diamètre
Ep.	Épaisseur
U	Unité
M	Métrique
ML	Mètre Linéaire
P	Pièce
Kg	Kilogramme
	Charge

PRÉCAUTIONS D'EMPLOI

Toutes les cotes du catalogue sont exprimées en mm.

Nos gammes sont composées d'un grand nombre d'articles. Ils se différencient, en particulier, par les matériaux utilisés pour leur fabrication (cupro-aluminium, aluminium, inox...).

Chacun d'entre eux répond à une utilisation spécifique.

Le choix et l'adaptation de nos produits à la nature composant les vantaux (aluminium, PVC...) ainsi que la compatibilité avec les différents milieux géographiques (bord de mer...) sont à la charge du prescripteur qui en assume l'entière responsabilité.

Avant d'effectuer un traitement supplémentaire sur nos produits, il est indispensable de connaître la compatibilité avec le traitement de base.

NORMES

En cohérence avec la démarche d'amélioration continue de son offre, PORTAC® s'équipe de bancs d'essais automatisés pour tester ses produits. Aucune norme ne couvrant les accessoires de portail, le service essais et le bureau d'études ont établi un protocole d'essai en s'appuyant sur les normes concernant les portails :

NF EN 13241 :

Portes et portails industriels, commerciaux et de garage – Norme de produit

NF EN 12604 :

Portes industrielles, commerciales et de garage – Aspects mécaniques – Exigences

NF EN 12605 :

Portes industrielles, commerciales et de garage – Aspects mécaniques – Méthodes d'essai

NF EN 12424 :

Portes équipant les locaux industriels, commerciaux et les garages - Résistance à la charge de vent - Classification.

LES BANCS D'ESSAIS

Les essais comportent des tests sur un portail de dimensions définies par le protocole d'essais, avec une charge définie au préalable selon le type d'accessoires testés :

- Test de manœuvrabilité
- Test de manœuvre manuelle
- Test d'endurance

Le banc d'essais pour portail coulissant a été installé dans nos locaux courant 2015.

Le banc d'essais pour portail battant est opérationnel depuis 2016.

Nous avons effectué les premiers tests dont les résultats sont disponibles sur demande.



Banc d'essai - Portail coulissant

Banc d'essai - Portail battant

Enceinte pour essais brouillard salin

Test accessoires de portails battants :

Réalisés dans le cadre du protocole essai battant V3. Pour un vantail de dimensions H 1,70 X L 1,50m.

Test accessoires de portails coulissants :

Réalisés dans le cadre du protocole essai coulissant V4. Pour un vantail de dimensions H 1,80 X L 2,80m.

Nous disposons également d'enceintes pour les essais brouillard salin neutre et acétique pour l'évaluation de la résistance à la corrosion de nos accessoires selon la norme **NF EN 1670** : Quincaillerie pour le bâtiment – Résistance à la corrosion – Exigences et méthodes d'essai.

Ces essais sont effectués de façon standardisée selon la norme **NF EN ISO 9227** : Essais de corrosion en atmosphères artificielles - Essais aux brouillards salins.

Le Processus de création



IDÉE

Naissance du projet



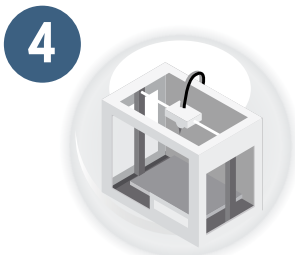
CONCEPTION

Marché - Faisabilité - Concurrence



BUREAU D'ETUDE

Design - Ergonomie



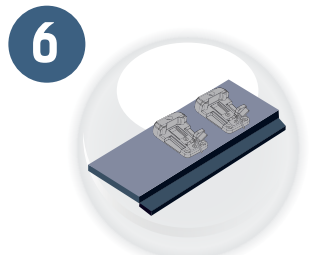
PROTOTYPAGE

Fabrication d'une pièce



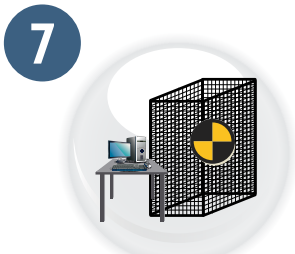
VALIDATION

✘ Retour à l'étape 2



MINI-PRODUCTION

Fabrication de plusieurs pièces



BANC D'ESSAIS

✘ Retour à l'étape 3



PRODUCTION

Fabrication en grande quantité



CONTRÔLE QUALITÉ

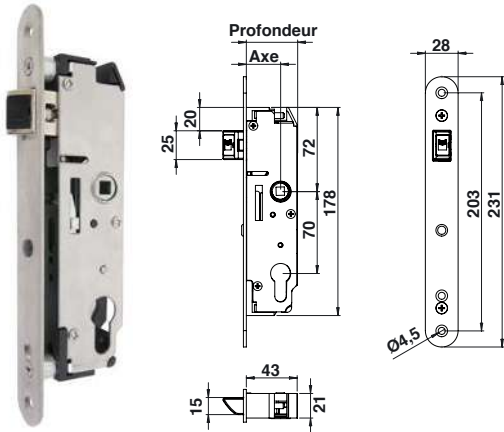


AMÉLIORATION CONTINUE



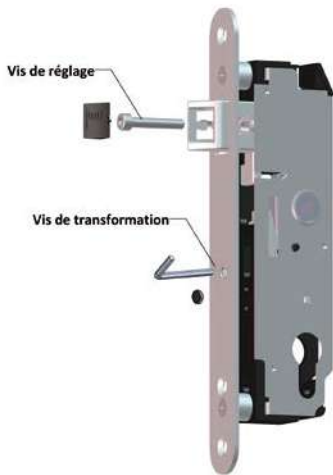
PORTAIL BATTANT

Serrures multifonctions à encastrer



Serrure multifonction à encastrer
Têtière arrondie l28 - Pêne réglable en façade

Code		Axe	Carré	Profondeur : du coffre à la têtière	Réglage pêne : partie visible du pêne	
C11591-1	BRUT	29	7	44	13 à 29	1
C11592-1	BRUT	35	7	50	13 à 29	1
C11595-1	BRUT	40	7	55	13 à 29	1
C11930	BRUT	45	7	60	13 à 29	1
C11931	BRUT	50	7	65	13 à 29	1
C11932	BRUT	60	7	75	13 à 29	1
C11593-1	BRUT	29	8	44	13 à 29	1
C11594-1	BRUT	35	8	50	13 à 29	1
C11596-1	BRUT	40	8	55	13 à 29	1
C11933	BRUT	45	8	60	13 à 29	1
C11934	BRUT	50	8	65	13 à 29	1
C11935	BRUT	60	8	75	13 à 29	1



Une serrure, trois fonctions :

- Pour gâche à décondamnation manuelle.
- Pour gâche électrique
- Manœuvrable à la clé dans les deux configurations

La transformation de la serrure pour gâche manuelle en serrure pour gâche électrique s'effectue sans démontage, par simple action sur la vis frontale située sur la têtière.

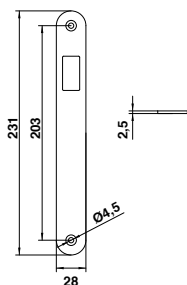
NB : En version gâche électrique, il est conseillé d'utiliser une poignée de tirage.

Nous réalisons également ces serrures avec des têtiers spéciales :

- Têtière arrondie largeur 21 mm
- Têtière rectangulaire largeur 24 mm
- Têtière rectangulaire largeur 28 mm



Gâches



Gâche inox pour portail

Code

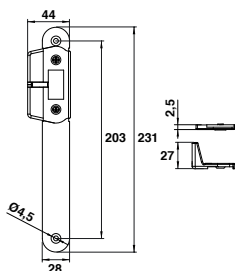


C11561 **BRUT** 1

Réversible.

Compatibilité :

- Serrure à encastrer
- Serrure en applique
- Serrure derrière le cadre



Gâche inox avec butée et contre-butée composite

Code

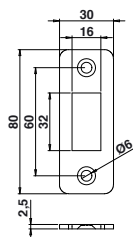


C11565N0 **9005** 1
C11565BL2 **9010** 1

Réversible. Pour une serrure pré-percée pour butée, ajouter «BI» à la fin de la référence de la serrure. Butées et contre-butées laquables.

Compatibilité :

- Serrure à encastrer
- Serrure en applique
- Serrure derrière le cadre



Gâche inox rectangle

Code



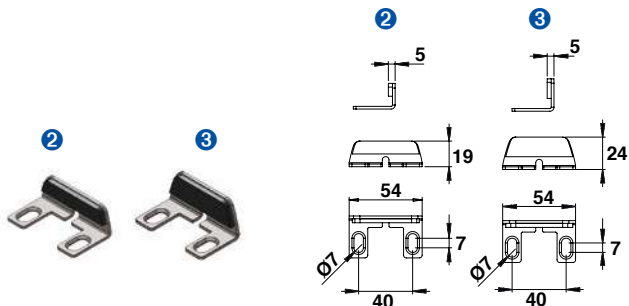
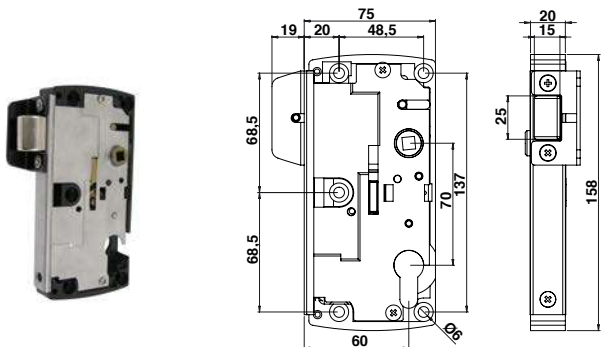
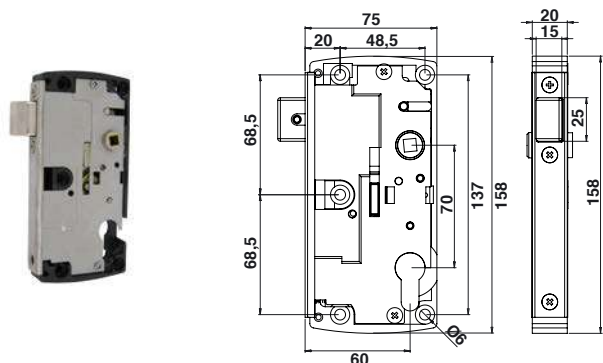
C806605 **BRUT** 1

Réversible.

Compatibilité :

- Serrure à encastrer
- Serrure en applique
- Serrure derrière le cadre

Serrures en applique, butées



Serrure seule - Pêne rentrant réversible

Code	Color	Axe	Carré	Réglage du pêne	Image
C11701	BRUT	60	7	15 à 32	1

Enjoliveurs P.14

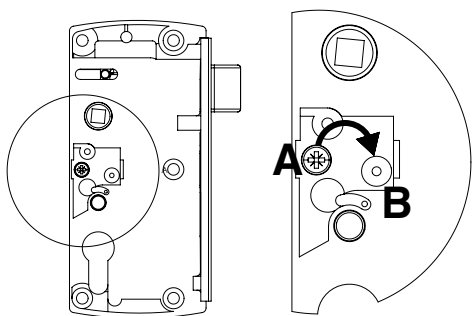
Serrure avec butée inox laquée L19

Code	Color	Axe	Carré	Réglage du pêne	Image
C11711NO	9005	60	7	15 à 32	1
C11711BL	9016	60	7	15 à 32	1
C11711BL2	9010	60	7	15 à 32	1

Enjoliveurs P.14

Butée inox avec amortisseur mousse

Code	Color	L	Image
C11419NO	9005	19	1
C11419BL2	9010	19	1
C11424NO	9005	24	1
C11424BL2	9010	24	1



IMPÉRATIF !

Décondamner la serrure avant de déplacer la vis.

1. Enlever la vis du repère A (serrure manuelle).
2. Remettre la vis en repère B et visser complètement (serrure pour gâche électrique).

1 SERRURE SEULE - PÊNE RENTRANT RÉVERSIBLE

- Serrure réversible compatible gâche électrique et décondamnation manuelle.
- Mécanisme inoxydable en zamak zingué blanc
- Têtière et couverture en inox
- Pas de manœuvre du pêne avec le cylindre

GÂCHE RÉGLABLE 360° INOX

2021
NOUVEAU

Caractéristiques

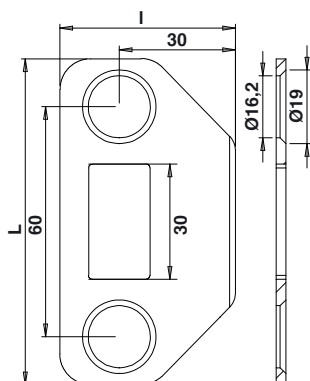
- Gâche inoxydable, orientable à 360° grâce aux rondelles, s'adapte à tous types de configuration de pose de vos portails battants et portillons.
- Ses rondelles crantées aux trous oblongs 8x17 mm permettent un réglage précis de la gâche en tous sens.
- Sa lumière de 30 mm permet d'accueillir de nombreux pènes de serrures.



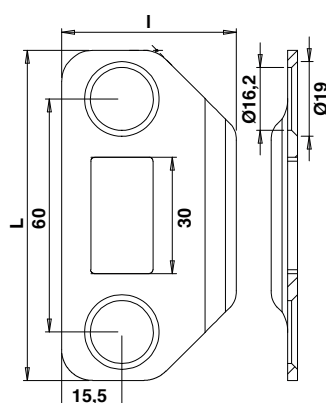
1 Plate



2 Courbe



1 Plate



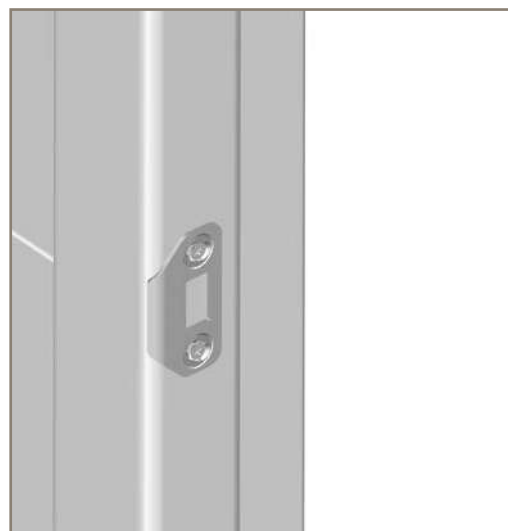
2 Courbe

Gâche réglable 360° inox

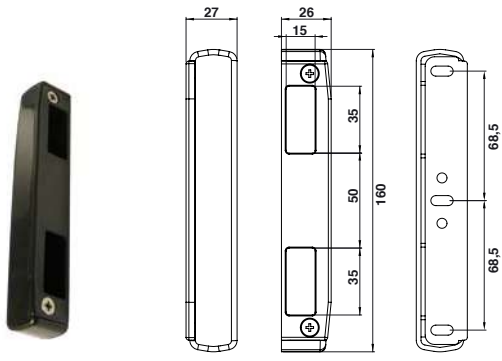
	Code	BRUT	L	l	Ep.	
1	C11200	BRUT	85	46	2,5	1
2	C11210	BRUT	85	45	2,5	1

Compatibilité :

- Serrure à encastrer
- Serrure en applique
- Serrure derrière le cadre



Gâches

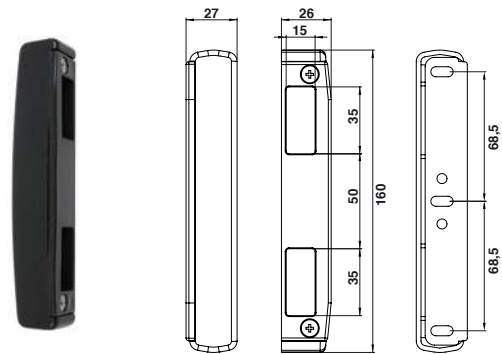


Capot et équerre de gâche composite

Code	Color	Image
C11721N0	9005	1
C11721BL	9016	1
C11721BL2	9010	1

Compatibilité :

- Serrure à encastrer
- Serrure en applique - Pêne rentrant
- Serrure derrière le cadre

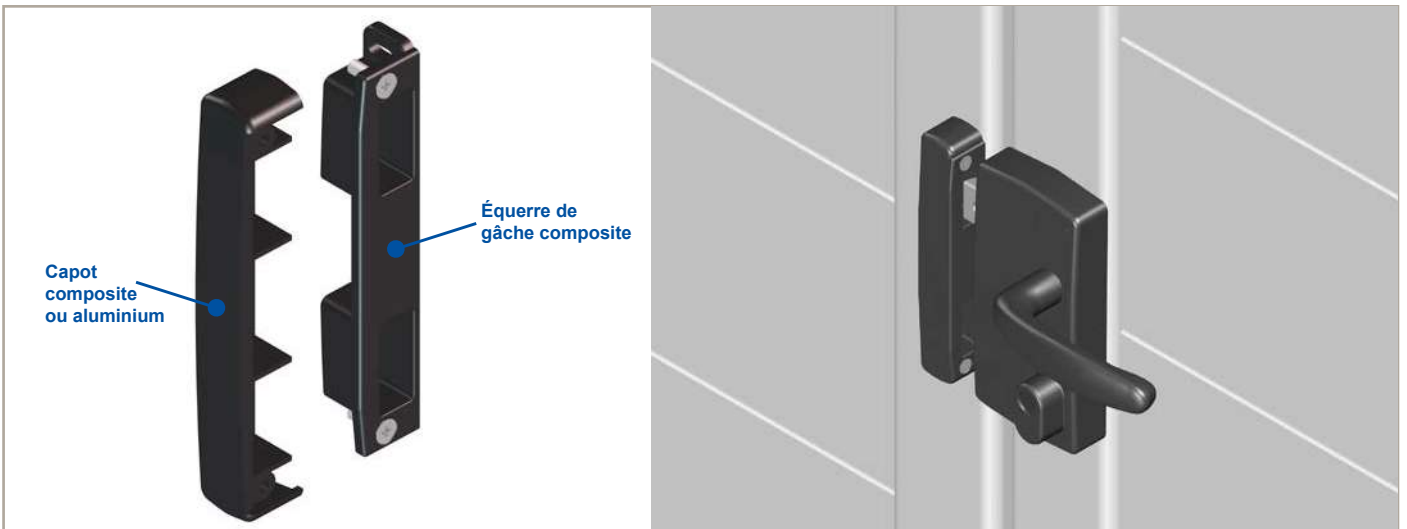


Capot aluminium et équerre de gâche composite

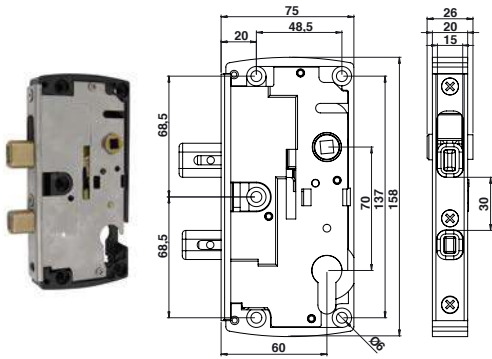
Code	Color	Image
C11722N0	9005	1
C11722BL	9016	1
C11722BL2	9010	1

Compatibilité :

- Serrure à encastrer
- Serrure en applique - Pêne rentrant
- Serrure derrière le cadre



Serrures en applique, gâches



Serrure seule
Pêne levant réversible

Code Carré Réglage du pêne

C11801 BRUT 7 17 à 40 1

1

Gâche cupro-aluminium
avec capot composite

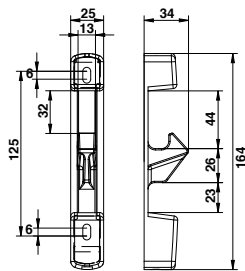
Code

C11811NO	9005	1
C11811BL	9016	1
C11811BL2	9010	1

2

Compatibilité :

- Serrure à encastrer
- Serrure en applique - Pêne levant
- Serrure derrière le cadre



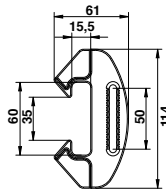
Gâche en applique
cupro-aluminium

Code

C11813	BRUT	1
C11813NO	9005	1
C11813BL	9016	1
C11813BL2	9010	1

Compatibilité :

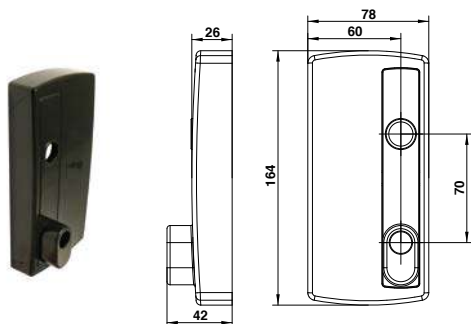
- Serrure à encastrer
- Serrure en applique - Pêne levant
- Serrure derrière le cadre



1 SERRURE SEULE - PÊNE LEVANT RÉVERSIBLE

- Serrure réversible
- Mécanisme inoxydable en zamak zingué blanc
- Têtière et couverture en inox
- Pêne et butée antisoulèvement en cupro

Enjoliveurs



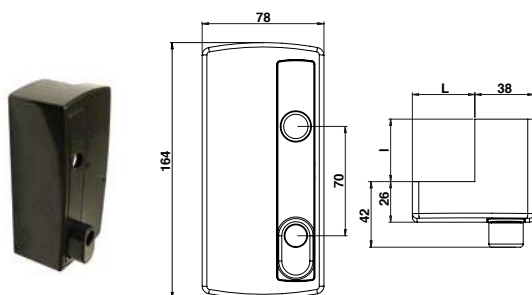
1

Enjoliveur composite simple

Code	Color	Image
C11731NO	9005	1
C11731BL	9016	1
C11731BL2	9010	1

Compatibilité :

- Serrure à encastrer
- Serrure en applique**
- Serrure derrière le cadre

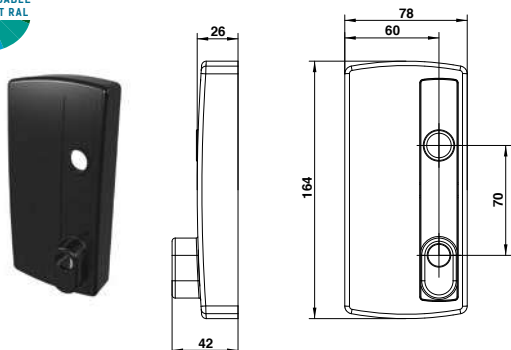


Enjoliveur composite

Code	Color	Pour cadre de Lxl	Image
C11736NO	9005	40 x 27	1
C11736BL2	9010	40 x 27	1
C11734NO	9005	40 x 40	1
C11734BL	9016	40 x 40	1
C11734BL2	9010	40 x 40	1
C11732NO	9005	50 x 30	1
C11732BL	9016	50 x 30	1
C11732BL2	9010	50 x 30	1
C11733NO	9005	50 x 40	1
C11733BL	9016	50 x 40	1
C11733BL2	9010	50 x 40	1

Compatibilité :

- Serrure à encastrer
- Serrure en applique**
- Serrure derrière le cadre

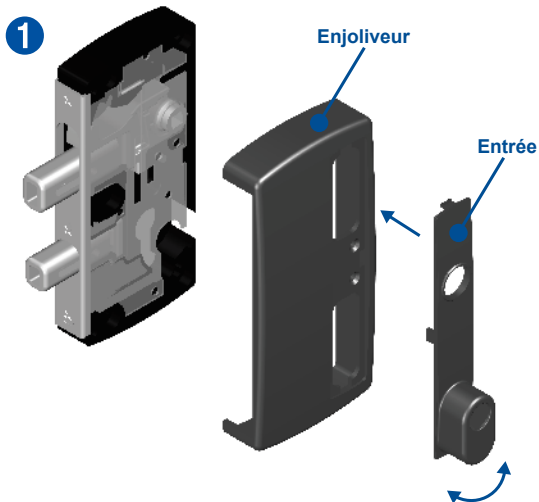


Enjoliveur aluminium simple

Code	Color	Image
C11741	BRUT	1
C11741NO	9005	1
C11741BL2	9010	1

Compatibilité :

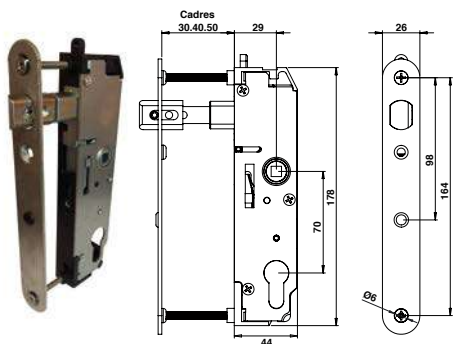
- Serrure à encastrer
- Serrure en applique**
- Serrure derrière le cadre



1 ENJOLIVEUR COMPOSITE SIMPLE

L'entrée est réversible, selon le sens de l'ouverture. Il suffit de retourner l'entrée et de la clipser sur l'enjoliveur.

Serrures multifonction, boîtiers



Serrure multifonction derrière le cadre

1

Code	LAQUABLE TOUT RAL	Carré	Tube	
C11913		7	30	1
C11914		7	40	1
C11915		7	50	1
C11916		8	30	1
C11917		8	40	1
C11918		8	50	1



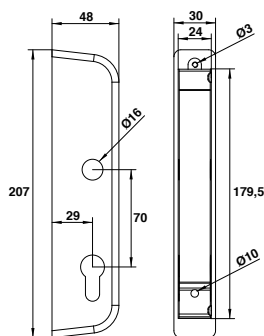
Boîtier aluminium

2

Code	LAQUABLE TOUT RAL	Carré	Tube	
C11690	BRUT		1	
C11690NO	9005		1	
C11690BL	9016		1	
C11690BL2	9010		1	

Compatibilité :

- Serrure à encastrer
- Serrure en applique
- Serrure derrière le cadre



Boîtier composite

Code	LAQUABLE TOUT RAL	Carré	Tube	
C11691NO	9005		1	
C11691BL	9016		1	
C11691BL2	9010		1	

Compatibilité :

- Serrure à encastrer
- Serrure en applique
- Serrure derrière le cadre

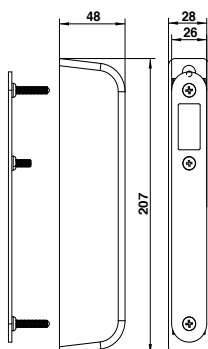


Boîtier aluminium avec gâche inox

Code	LAQUABLE TOUT RAL	Carré	Tube	
C11671	BRUT	30	1	
C11672	BRUT	40	1	
C11673	BRUT	50	1	

Compatibilité :

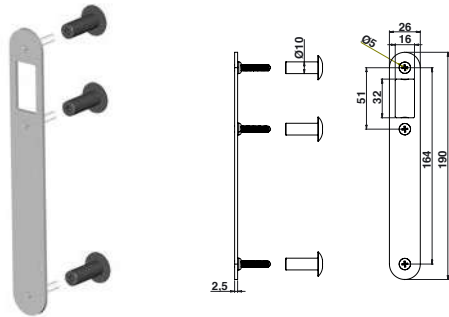
- Serrure à encastrer
- Serrure en applique
- Serrure derrière le cadre



1 SERRURE SEULE - PÊNE RENTRANT RÉVERSIBLE

- La serrure multifonction est manœuvrable par le cylindre en ouverture manuelle ou en gâche électrique.
- En fonction de la gâche électrique, il est déconseillé d'utiliser une béquille. Il est préférable d'utiliser uniquement la manœuvre par le cylindre.

Gâches



Gâche inox pour portail

1

Code Pour cadre de

Avec plots de fixation noirs

C11661NO	9005	30	1
C11662NO	9005	40	1
C11663NO	9005	50	1

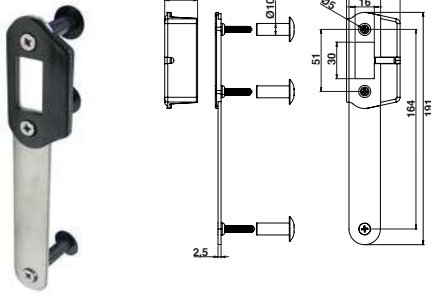
Avec plots de fixation blancs

C11661BL	9016	30	1
C11662BL	9016	40	1
C11663BL	9016	50	1

Réversible.

Compatibilité :

- Serrure à encastrer
- Serrure en applique
- Serrure derrière le cadre



Gâche inox avec butée pour portail

Code Pour cadre de

Avec butée noire

C11664NO	9005	30	1
C11665NO	9005	40	1
C11666NO	9005	50	1

Avec butée blanche

C11664BL	9016	30	1
C11666BL	9016	50	1

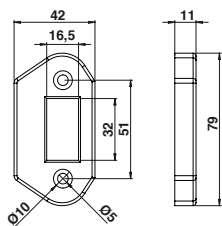
Réversible.

Compatibilité :

- Serrure à encastrer
- Serrure en applique
- Serrure derrière le cadre



Gâches



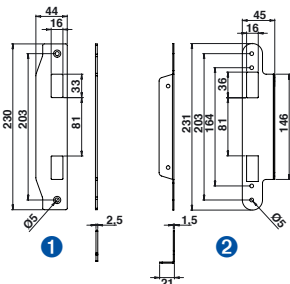
Gâche composite seule pour portillon

Code	Color	Image
C11563	9005	1
C11563BL	9016	1
C11563BL2	9010	1

Réversible.

Compatibilité :

- Serrure à encastrer
- Serrure en applique
- Serrure derrière le cadre



Ensemble gâche et butée inox

Code	Color	Image
C11564	BRUT	1

Réversible.

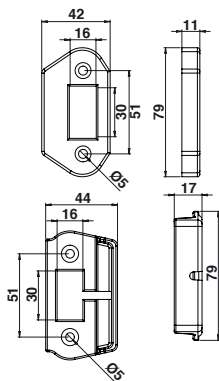
Compatibilité :

- Serrure à encastrer
- Serrure en applique
- Serrure derrière le cadre

Contre-butée



Butée



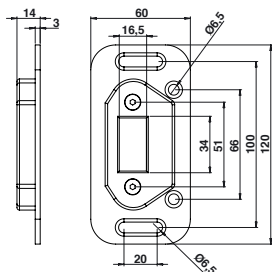
Gâche avec butée L17 composite pour portillon

Code	Color	Image
C11566N0	9005	1
C11566BL	9016	1
C11566BL2	9010	1

Réversible. Pour une serrure pré-percée pour butée, ajouter «Bl» à la fin de la référence de la serrure.

Compatibilité :

- Serrure à encastrer
- Serrure en applique
- Serrure derrière le cadre



Gâche et contre-plaque inox pour serrure avec butée intégrée

Code	Color	Image
C11430N0	9005	1
C11430BL	9016	1
C11430BL2	9010	1

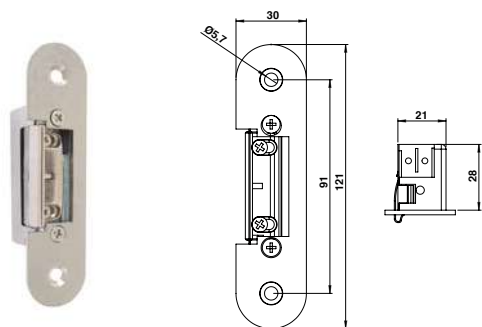
Réversible. Pour une serrure pré-percée pour butée, ajouter «Bl» à la fin de la référence de la serrure.

Compatibilité :

- Serrure à encastrer avec butée intégrée
- Serrure en applique
- Serrure derrière le cadre



Gâches électriques / 8V-12V contact stationnaire



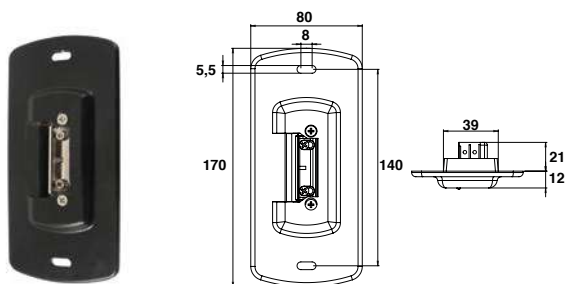
Gâche électrique à encastrer

Code		
C11454	BRUT	1

Réversible.

Compatibilité :

- Serrure à encastrer
- Serrure en applique
- Serrure derrière le cadre



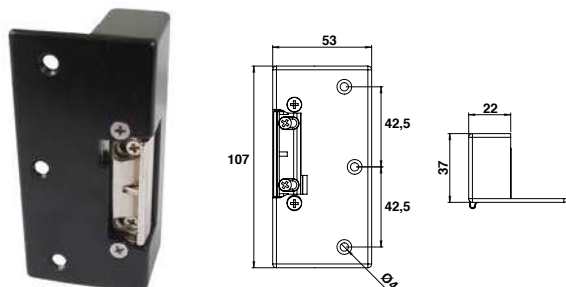
Gâche électrique en applique

Code		
C11458	BRUT	1
C11458NO	9005	1
C11458BL	9016	1
C11458BL2	9010	1

Réversible.

Compatibilité :

- Serrure à encastrer
- Serrure en applique
- Serrure derrière le cadre



Gâche électrique en applique avec retour

Code		
C11459NO	9005	1
C11459BL	9016	1

Réversible.

Compatibilité :

- Serrure à encastrer
- Serrure en applique
- Serrure derrière le cadre

PRINCIPE DE FONCTIONNEMENT DES GÂCHES ÉLECTRIQUES

Une impulsion décondamne la gâche de façon permanente (contact stationnaire intégré).

Le pêne de la serrure est libéré.

La gâche électrique se recondamne automatiquement après ouverture.

Le pêne est réglable, portail ou portillon fermé.

Pour une utilisation classique de la serrure avec béquille, décondamner la serrure avec la clé.

Ces modèles sont conçus pour un fonctionnement de courte durée (max. 5 secondes) en tension alternative ou continue. Ces gâches ne doivent pas être alimentées en courant en permanence.

En fonctionnement de courte durée, la tension de service peut être dépassée de 50% au maximum.

GÂCHES ÉLECTRIQUES 10-24 V

2021
NOUVEAU

Fonctionnement

- La nouvelle gâche électrique intègre un système antiblocage du volet de décondamnation, tout en conservant son encombrement réduit et son système de fixation.
- Une impulsion décondamne la gâche électrique de façon permanente (contact stationnaire intégré). Le pêne de la serrure est alors libéré. Elle se recondamne automatiquement après ouverture.
- Pour une utilisation classique de la serrure avec béquille, décondamner la serrure avec la clé. Ces modèles sont conçus pour un fonctionnement de courte durée (max. 5 secondes) en tension alternative ou continue. Tension : 10-24V.

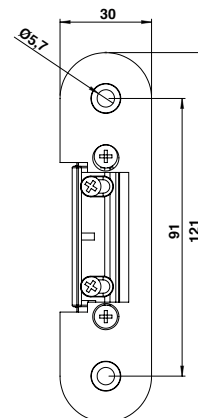
Caractéristiques

- Réversible et symétrique.
- Gâche électrique 2 temps pour s'adapter à tous les usages.
- Compatible : Motorisation de portails, Interphone et digicode, Badge, etc...

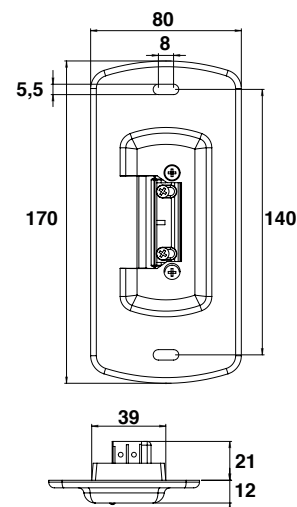
Caractéristiques électriques à 20°	Résistance Nominale en Ohms	Intensité absorbée CA en mA	Intensité absorbée CC (ondulation résiduelle 50%) en mA
10 - 24V	40	100 mA sous 10V	260 mA sous 10 VCC
		450 mA sous 24VCC	620 mA sous 24 VCC

Ces modèles sont conçus pour un fonctionnement de courte durée (max 5 secondes) en tension alternative ou continue. Ces gâches ne doivent pas être alimentées en courant en permanence. En fonctionnement de courte durée, la tension de service peut être dépassée de 30% au maximum.

1



2



1

Gâche électrique à encastrer

Code	BRUT	1
C11453		

Compatibilité :

- Serrure à encastrer
- Serrure en applique
- Serrure derrière le cadre

2

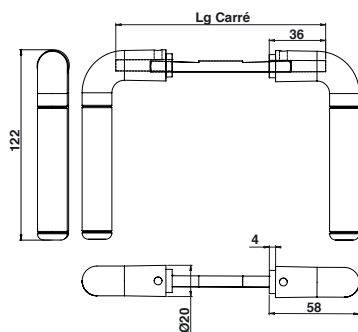
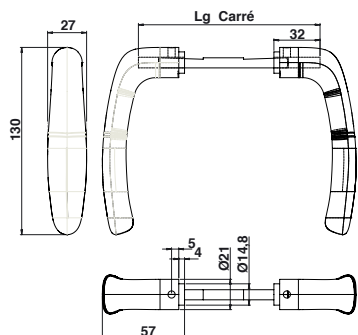
Gâche électrique en applique

Code	9005	1
C11460N0		

Compatibilité :

- Serrure à encastrer
- Serrure en applique
- Serrure derrière le cadre

Béquilles



Béquille Prestige aluminium

Code	Color	Ep.	L	Carré	Image
C12700	BRUT	E10*	90	7	1
C12701	9005	E10*	90	7	1
C12704	9016	E10*	90	7	1
C12703	9010	E10*	90	7	1
C12700GR3	GIVRÉ 7016	E10*	90	7	1
C12710	BRUT	E11*	127	7	1
C12711	9005	E11*	127	7	1
C12714	9016	E11*	127	7	1
C12713	9010	E11*	127	7	1
C12710NOG	GIVRÉ 9005	E11*	127	7	1
C12710BL2G	GIVRÉ 9010	E11*	127	7	1
C12710GR3	GIVRÉ 7016	E11*	127	7	1
C12720	BRUT	E12*	147	7	1
C12721	9005	E12*	147	7	1
C12724*	9016	E12*	147	7	1
C12723	9010	E12*	147	7	1
C12720GR3	GIVRÉ 7016	E12*	147	7	1

Emménagement mini 15 / maxi 32 mm.

Béquille Contemporaine aluminium C7

Code	Color	Ep.	L	Image
C12600	BRUT	E10*	90	1
C12601	9005	E10*	90	1
C12604	9016	E10*	90	1
C12603	9010	E10*	90	1
C12610	BRUT	E11*	127	1
C12611	9005	E11*	127	1
C12614	9016	E11*	127	1
C12613	9010	E11*	127	1
C12620	BRUT	E12*	147	1
C12621	9005	E12*	147	1
C12624	9016	E12*	147	1
C12623	9010	E12*	147	1

Emménagement mini 15 / maxi 32 mm.

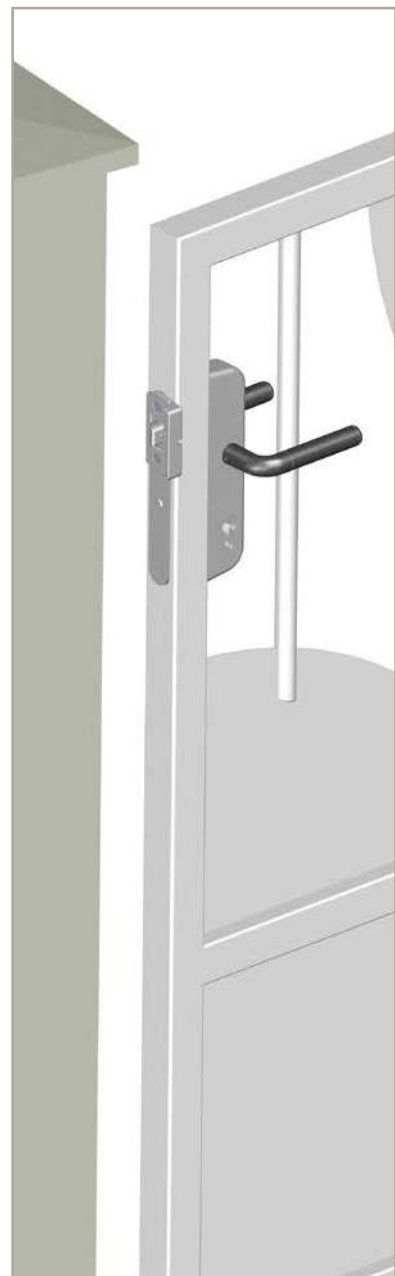
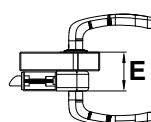
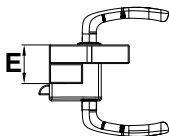
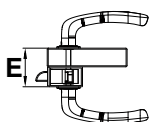


Tableau de correspondance

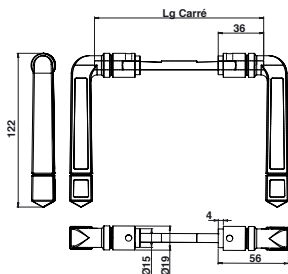
POUR BÉQUILLE AVEC CARRÉ CRANTÉ ENTRE SERRURE ENCASTRÉE / APPLIQUE / DERRIÈRE UN CADRE



REP.	SERRURE ENCASTRÉE	SERRURE EN APPLIQUE	SERRURE DERRIÈRE UN CADRE
E3	Epaisseur de 50 à 60 (sans entrée)	Carré inox cranté pour ép.20/30	Epaisseur de 50 à 60 (sans entrée)
E4	Epaisseur de 60 à 70 (sans entrée)	Carré inox cranté pour ép.30/40	Epaisseur de 60 à 70 (sans entrée)
E5	Epaisseur de 70 à 80 (sans entrée)	Carré inox cranté pour ép.40/50	Epaisseur de 70 à 80 (sans entrée)
E6	Epaisseur de 80 à 90 (sans entrée)	Carré inox cranté pour ép.50/60	Epaisseur de 80 à 90 (sans entrée)
E7	Epaisseur de 90 à 100 (sans entrée)	Carré inox cranté pour ép.60/70	Epaisseur de 90 à 100 (sans entrée)
E8	Epaisseur de 100 à 110 (sans entrée)	Carré inox cranté pour ép.70/80	Epaisseur de 100 à 110 (sans entrée)
E10	Lg 90 pour ép. 29/66 (sans entrée)	Lg 90 pour ép. 5/42	Lg 90 pour ép. 29/66 (sans entrée)
E11	Lg 127 pour ép. 66/110 (sans entrée)	Lg 127 pour ép. 42/86	Lg 127 pour ép. 66/110 (sans entrée)
E 12	Lg 147 pour ép. 86/130 (sans entrée)	Lg 147 pour ép. 62/106	Lg 147 pour ép. 86/130 (sans entrée)

Epaisseur entrée composite 4,5 mm.

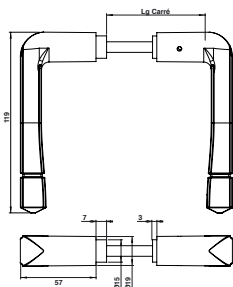
Epaisseur entrée aluminium 4 mm.



Béquille rustique aluminium C7

Code	Color	Ep.	L	Image
C12500	BRUT	E10*	90	1
C12501	9005	E10*	90	1
C12504	9016	E10*	90	1
C12503	9010	E10*	90	1
C12510	BRUT	E11*	127	1
C12511	9005	E11*	127	1
C12514	9016	E11*	127	1
C12513	9010	E11*	127	1
C12520	BRUT	E12*	147	1
C12521	9005	E12*	147	1
C12524	9016	E12*	147	1
C12523	9010	E12*	147	1

Emmanchement mini 15 / maxi 32 mm.



Béquille composite C7 inox cranté

Code	Color	Ep.	L	Image
C12211	9005	E3*	90	1
C12311	9016	E3*	90	1
C12212	9005	E4*	100	1
C12312	9016	E4*	100	1
C12215	9005	E7*	130	1
C12315	9016	E7*	130	1

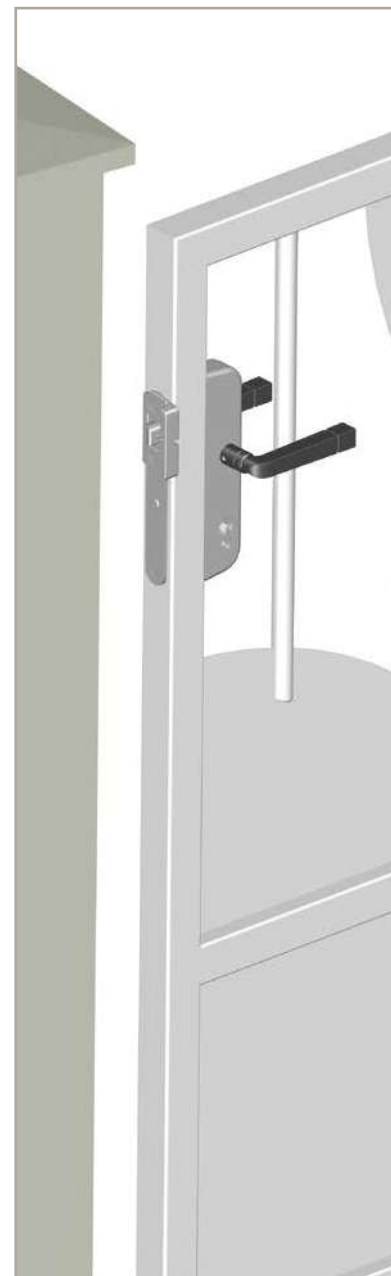
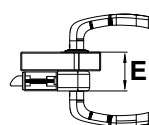
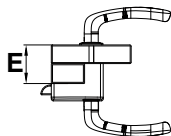
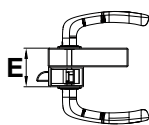


Tableau de correspondance

POUR BÉQUILLE AVEC CARRÉ CRANTÉ
ENTRE SERRURE ENCASTRÉE / APPLIQUE / DERRIÈRE UN CADRE

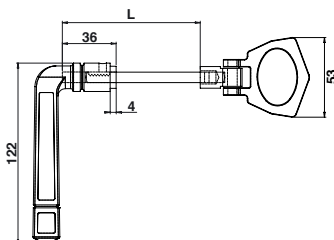


REP.	SERRURE ENCASTRÉE	SERRURE EN APPLIQUE	SERRURE DERRIÈRE UN CADRE
E3	Epaisseur de 50 à 60 (sans entrée)	Carré inox cranté pour ép.20/30	Epaisseur de 50 à 60 (sans entrée)
E4	Epaisseur de 60 à 70 (sans entrée)	Carré inox cranté pour ép.30/40	Epaisseur de 60 à 70 (sans entrée)
E5	Epaisseur de 70 à 80 (sans entrée)	Carré inox cranté pour ép.40/50	Epaisseur de 70 à 80 (sans entrée)
E6	Epaisseur de 80 à 90 (sans entrée)	Carré inox cranté pour ép.50/60	Epaisseur de 80 à 90 (sans entrée)
E7	Epaisseur de 90 à 100 (sans entrée)	Carré inox cranté pour ép.60/70	Epaisseur de 90 à 100 (sans entrée)
E8	Epaisseur de 100 à 110 (sans entrée)	Carré inox cranté pour ép.70/80	Epaisseur de 100 à 110 (sans entrée)
E10	Lg 90 pour ép. 29/66 (sans entrée)	Lg 90 pour ép. 5/42	Lg 90 pour ép. 29/66 (sans entrée)
E11	Lg 127 pour ép. 66/110 (sans entrée)	Lg 127 pour ép. 42/86	Lg 127 pour ép. 66/110 (sans entrée)
E12	Lg 147 pour ép. 86/130 (sans entrée)	Lg 147 pour ép. 62/106	Lg 147 pour ép. 86/130 (sans entrée)

Epaisseur entrée composite
4,5 mm.

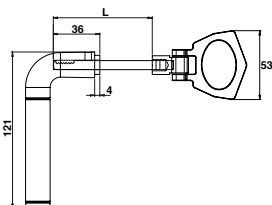
Epaisseur entrée aluminium
4 mm.

Anneaux



Anneau articulé et béquille rustique C7 inox cranté

Code	LAQUABLE TOUT RAL	Ep.	L	
C12201A	9005	E3*	90	1
C12301A	9016	E3*	90	1
C12101A	9010	E3*	90	1
C12202A	9005	E4*	80	1
C12302A	9016	E4*	80	1
C12102A	9010	E4*	80	1
C12203A	9005	E5*	90	1
C12303A	9016	E5*	90	1
C12103A	9010	E5*	90	1
C12204A	9005	E6*	100	1
C12304A	9016	E6*	100	1
C12104A	9010	E6*	100	1
C12205A	9005	E7*	110	1
C12305A	9016	E7*	110	1
C12105A	9010	E7*	110	1



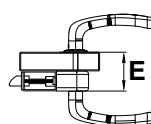
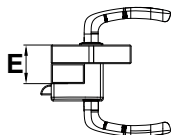
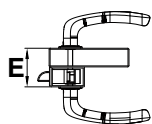
Anneau articulé et béquille contemporaine C7 inox cranté

Code	LAQUABLE TOUT RAL	Ep.	L	
C12221A	9005	E3*	80	1
C12321A	9016	E3*	80	1
C12121A	9010	E3*	80	1
C12222A	9005	E4*	90	1
C12322A	9016	E4*	90	1
C12122A	9010	E4*	90	1
C12223A	9005	E5*	90	1
C12323A	9016	E5*	90	1
C12123A	9010	E5*	90	1
C12224A	9005	E6*	100	1
C12324A	9016	E6*	100	1
C12124A	9010	E6*	100	1
C12225A	9005	E7*	110	1
C12325A	9016	E7*	110	1
C12125A	9010	E7*	110	1



Tableau de correspondance

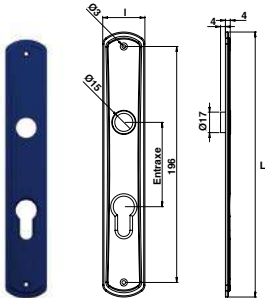
POUR BÉQUILLE AVEC CARRÉ CRANTÉ
ENTRE SERRURE ENCASTRÉE / APPLIQUE / DERRIÈRE UN CADRE



REP.	SERRURE ENCASTRÉE	SERRURE EN APPLIQUE	SERRURE DERRIÈRE UN CADRE
E3	Epaisseur de 50 à 60 (sans entrée)	Carré inox cranté pour ép.20/30	Epaisseur de 50 à 60 (sans entrée)
E4	Epaisseur de 60 à 70 (sans entrée)	Carré inox cranté pour ép.30/40	Epaisseur de 60 à 70 (sans entrée)
E5	Epaisseur de 70 à 80 (sans entrée)	Carré inox cranté pour ép.40/50	Epaisseur de 70 à 80 (sans entrée)
E6	Epaisseur de 80 à 90 (sans entrée)	Carré inox cranté pour ép.50/60	Epaisseur de 80 à 90 (sans entrée)
E7	Epaisseur de 90 à 100 (sans entrée)	Carré inox cranté pour ép.60/70	Epaisseur de 90 a 100 (sans entrée)
E8	Epaisseur de 100 à 110 (sans entrée)	Carré inox cranté pour ép.70/80	Epaisseur de 100 a 110 (sans entrée)
E10	Lg 90 pour ép. 29/66 (sans entrée)	Lg 90 pour ép. 5 / 42	Lg 90 pour ép. 29/66 (sans entrée)
E11	Lg 127 pour ép. 66/110 (sans entrée)	Lg 127 pour ép. 42 / 86	Lg 127 pour ép. 66/110 (sans entrée)
E12	Lg 147 pour ép. 86/130 (sans entrée)	Lg 147 pour ép. 62 / 106	Lg 147 pour ép. 86/130 (sans entrée)

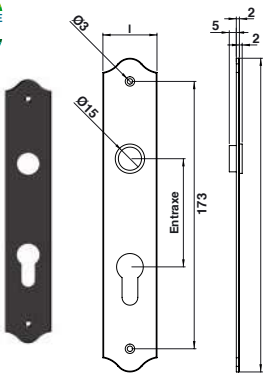
Epaisseur entrée composite
4,5 mm.

Epaisseur entrée aluminium
4 mm.



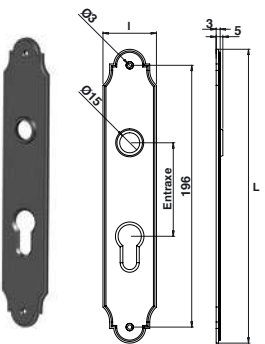
Entrée PRESTIGE aluminium l35 avec bague polyamide

Code	Color	Entraxe	L	l	U
C13200	BRUT	70	220	35	1
C13201	9005	70	220	35	1
C13204	9016	70	220	35	1
C13203	9010	70	220	35	1
C13200GR3	GIVRE 7016	70	220	35	1



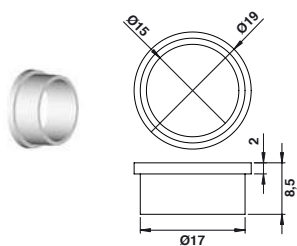
Entrée simple aluminium l35 avec bague polyamide

Code	Color	Entraxe	L	l	U
C13112BR	BRUT	70	203	35	1
C13112	9005	70	203	35	1
C13107	9016	70	203	35	1
C13102	9010	70	203	35	1
C13112GR3	GIVRE 7016	70	203	35	1



Entrée composite simple l40

Code	Color	Entraxe	L	l	U
C13111	9005	70	220	40	1
C13106	9016	70	220	40	1

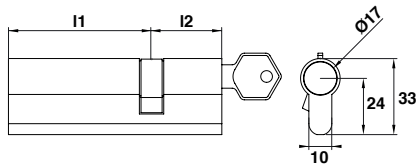


Bague polyamide pour entrée translucide

Code	Color	U
C152131	TRANSLUCIDE	1 %00



Cylindres



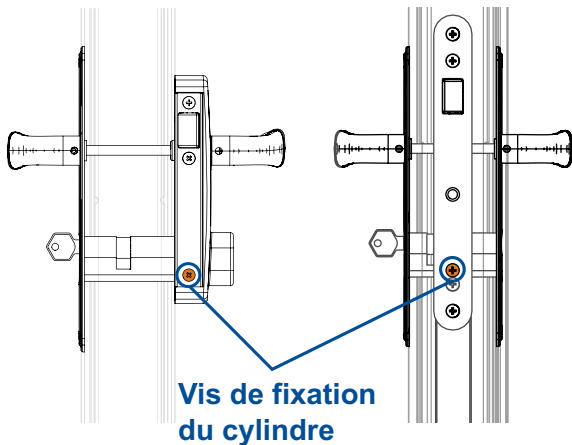
Cylindre double laiton nickelé

Code		Dim. l1xl2	
A clé variée			
C11301N	NICKELÉ	30x30	1
C11302N*	NICKELÉ	30x40	1
C11303N*	NICKELÉ	30x50	1
C11304N*	NICKELÉ	30x60	1
C11305N*	NICKELÉ	30x70	1
C11306N	NICKELÉ	30x80	1
C11307N*	NICKELÉ	30x90	1
C11300N	NICKELÉ	35x35	1
C11308N*	NICKELÉ	40x40	1
C11309N*	NICKELÉ	55x55	1
C11310N*	NICKELÉ	60x60	1
S'entrouvrant			
C11301NS1	NICKELÉ	30x30	1
C11302NS1	NICKELÉ	30x40	1
C11303NS1	NICKELÉ	30x50	1
C11304NS1	NICKELÉ	30x60	1
C11305NS1	NICKELÉ	30x70	1
C11306NS1	NICKELÉ	30x80	1
C11307NS1	NICKELÉ	30x90	1
C11300NS1	NICKELÉ	35x35	1
C11308NS1	NICKELÉ	40x40	1
C11309NS1	NICKELÉ	55x55	1
C11310NS1	NICKELÉ	60x60	1

* Cylindre disponible jusqu'à épuisement des stocks

Tous nos cylindres sont fournis avec 3 clés.
 Cylindre à clé variée : Seules les clés livrées avec le cylindre peuvent l'ouvrir.
 Cylindre s'entrouvrant : Une même clé permet d'ouvrir plusieurs portails, portillons.
 Laiton nickelé décolletage - 5 pistons en laiton - Ressorts inox - Clips laiton

SERRURE EN APPLIQUE SERRURE À ENCASTER



DÉTERMINER LA LONGUEUR DU CYLINDRE

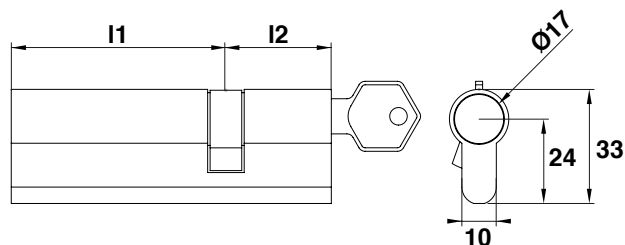
- Prendre la mesure à partir du centre de la serrure repérée par la vis de fixation du cylindre jusqu'au bord extérieur.
- Prendre en compte l'épaisseur des entrées, rosaces ou capot de serrure.

CYLINDRE INOX RESISTE+

2021
NOUVEAU

Caractéristiques

- Corps et mécanisme en matières inoxydables
- Entrée horizontale
- Panneton à 30° pour contrer le risque d'arrachage et offrir une sécurité accrue.
- Livré avec 5 clés
- Convient au milieu corrosif
- Testé au BS grade 5.
- Livré sans visserie
- **4 dimensions disponibles :**
 - 30 x 30 mm
 - 35 x 35 mm
 - 40 x 40 mm
 - 30 x 80 mm
- Existe en version varié ou s'ouvrant.

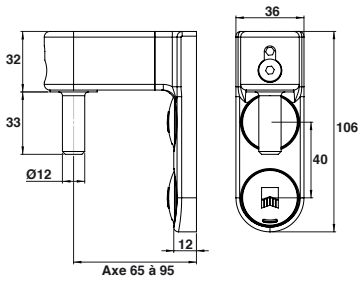
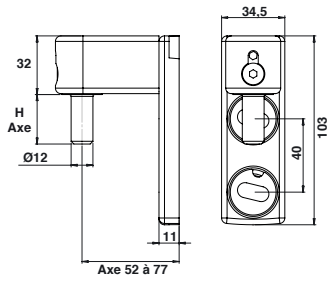
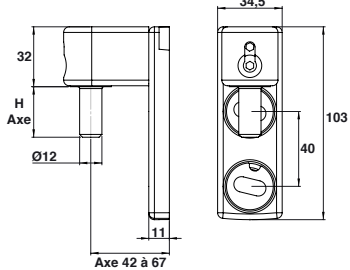
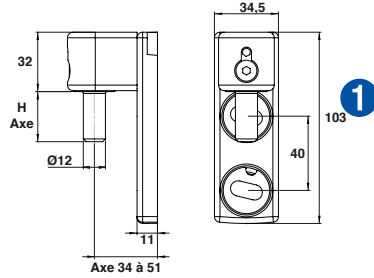


➤ Cylindre double inox

Code		l1	l2	
A clé variée				
C11321	INOX	30	30	1
C11320	INOX	35	35	1
C11326	INOX	80	30	1
S'ouvrant				
C11321S	INOX	30	30	1
C11320S	INOX	35	35	1
C11327S1	INOX	40	40	1
C11326S	INOX	80	30	1



Gonds multiréglage à visser



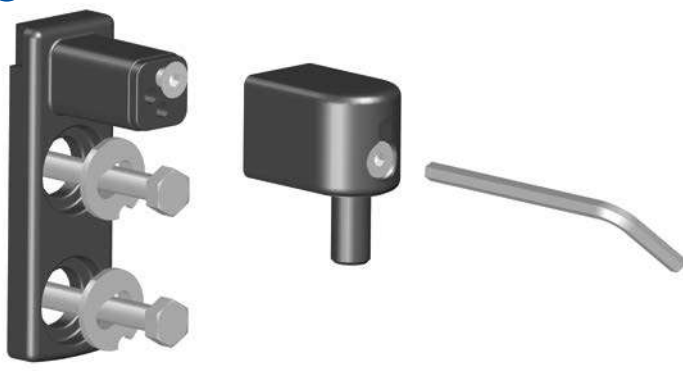
Gond multiréglage cupro-aluminium axe Ø12

Code		Axe	H Axe	Réglage	Poids	
Axe 34						
C24300	BRUT	34	27	34 à 51	100	1
C24300NO	9005	34	27	34 à 51	100	1
C24300BL	9016	34	27	34 à 51	100	1
C24300BL2	9010	34	27	34 à 51	100	1
C24300GR1	GRIS 7016	34	27	34 à 51	100	1
C24300GR3	GIVRE 7016	34	27	34 à 51	100	1
Axe 42						
C30200	BRUT	42	27	42 à 67	100	1
C30200NO	9005	42	27	42 à 67	100	1
C30200BL	9016	42	27	42 à 67	100	1
C30200BL2	9010	42	27	42 à 67	100	1
C30200NOG	GIVRE 9005	42	27	42 à 67	100	1
C30200BLG	GIVRE 9016	42	27	42 à 67	100	1
C30200BL2G	GIVRE 9010	42	27	42 à 67	100	1
C30200GR1	GRIS 7016	42	27	42 à 67	100	1
C30200GR3	GIVRE 7016	42	27	42 à 67	100	1
Axe 52						
C30500	BRUT	52	27	52 à 77	100	1
C30500NO	9005	52	27	52 à 77	100	1
C30500BL	9016	52	27	52 à 77	100	1
C30500BL2	9010	52	27	52 à 77	100	1
C30500NOG	GIVRE 9005	52	27	52 à 77	100	1
C30500BLG	GIVRE 9016	52	27	52 à 77	100	1
C30500BL2G	GIVRE 9010	52	27	52 à 77	100	1
C30500GR3	GIVRE 7016	52	27	52 à 77	100	1

Gond multiréglage cupro-aluminium axe Ø12 avec bouchons cache-vis

Code		Axe	H Axe	Réglage	Poids	
C30300	BRUT	65	33	65 à 95	100	1
C30300NO	9005	65	33	65 à 95	100	1
C30300BL	9016	65	33	65 à 95	100	1
C30300BL2	9010	65	33	65 à 95	100	1

1



- Fixer le gond sur le portail, ajuster à l'aide des rondelles.
- Réglage fin et précis de l'axe du gond.
- Porter une attention particulière au serrage des vis avant utilisation.

Bouchons cache-vis



Kit bouchon cache-vis composite*

Code		
C30001	9005	50
C30004	9016	50
C30003	9010	50

*Gond non fourni.

Composition du kit

- 1 rondelle inox 304
- 1 embase
- 1 bouchon zamak et polyamide

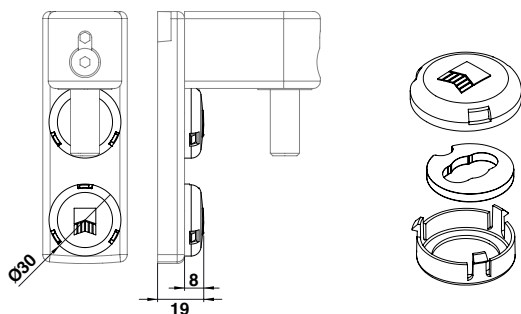


Kit bouchon cache-vis zamak*

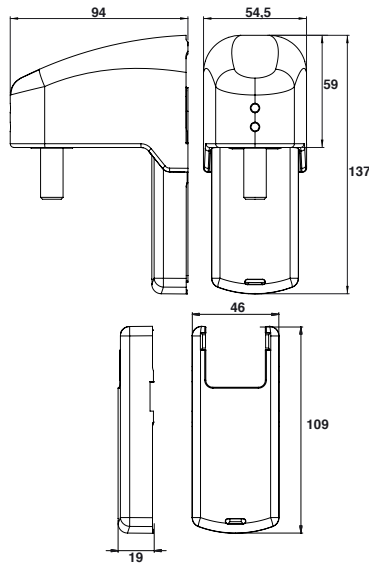
Code		
C30010	BRUT	50
C30011	9005	50
C30014	9016	50
C30013	9010	50
C30010GR3	GIVRÉ 7016	50

*Gond non fourni.

Les bouchons sont compatibles avec les gonds multiréglage 2 points à visser et 2+1 points sécurité.



Caches pour gond multiréglaage

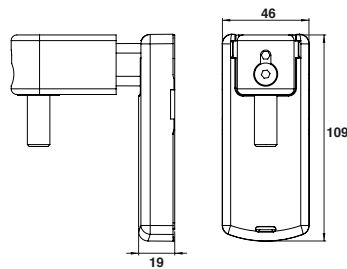
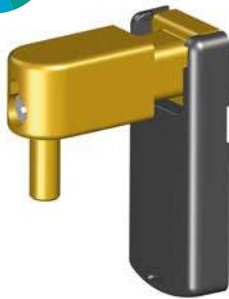


Ensemble cache-gond composite*

Code	Color	Quantity
C25901	9005	1
C25904	9016	1
C25903	9010	1
C25900RAL	RAL	1

*Gond non fourni - Accès vis de réglage du gond.

Compatible avec les gonds C24300 / C30200 / C30500 P.26

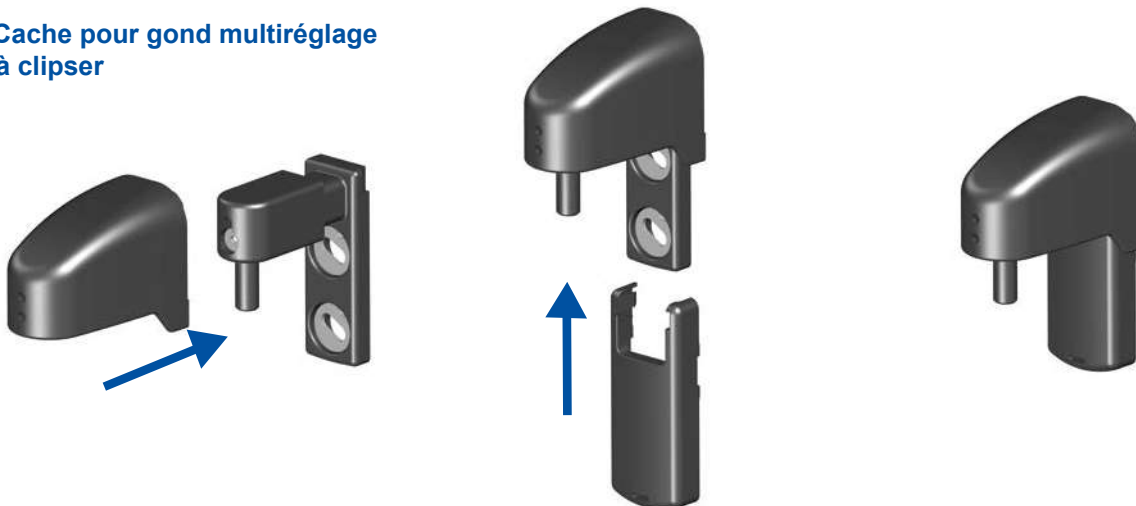


Cache-platine composite*

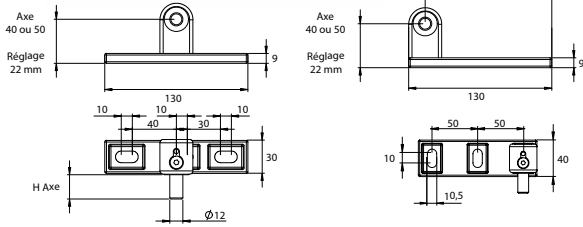
Code	Color	Quantity
C25921	9005	1
C25924	9016	1
C25923	9010	1
C25920RAL	RAL	1

*Gond non fourni.

Cache pour gond multiréglaage à clipser



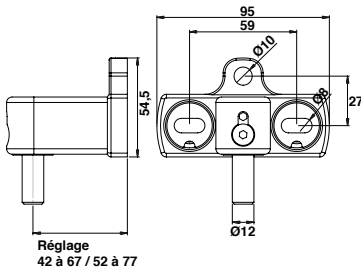
Gonds multiréglage, cache



Gond universel multiréglage à visser non monté axe Ø12

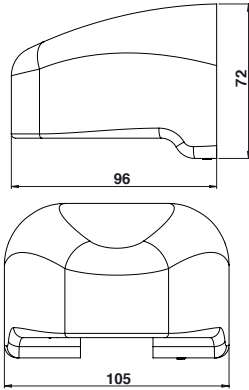
Code	Color	Axe	H Axe	Réglage	KG	Image
Platine de 30 mm						
C32000	BRUT	40	22	40 à 62	90	1
C32100	BRUT	50	27	50 à 72	90	1
Platine de 40 mm						
C32200	BRUT	40	22	40 à 62	90	1
C32300	BRUT	50	27	50 à 72	90	1

Ajustement de l'oreille fin et précis avec le système de réglage en façade. En partie basse, privilégier une crapaudine ou un gond multi-réglage 2+1 points C25200 si le vantail a un poids supérieur à 70 kg.



Gond multiréglage cupro-aluminium 2+1 points sécurité Ø12

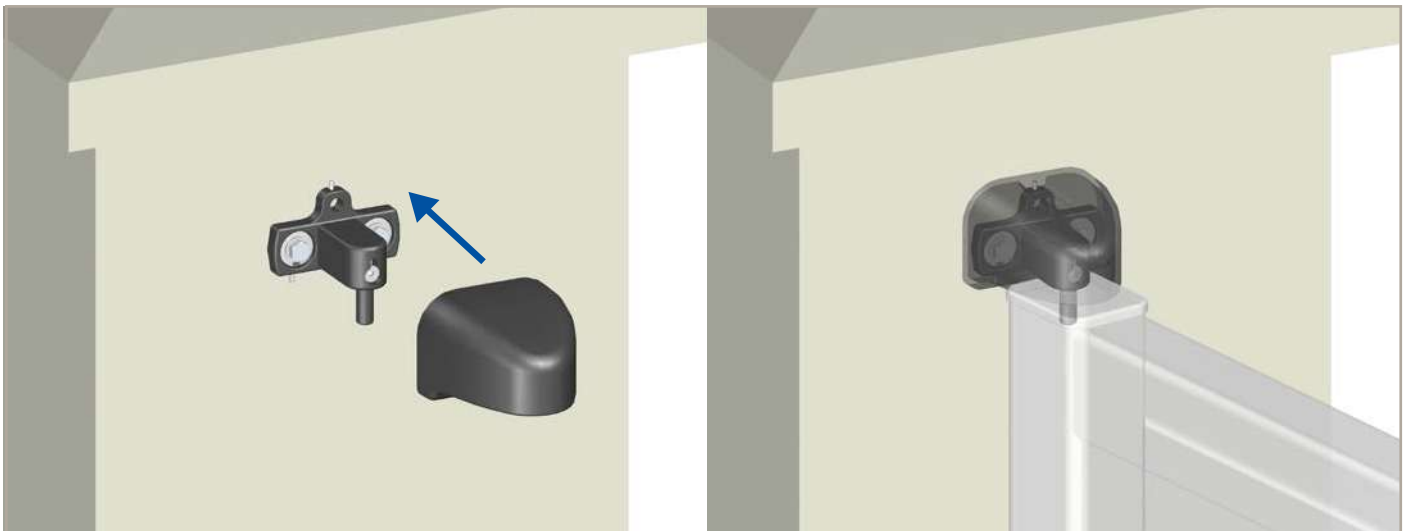
Code	Color	Axe	H Axe	Réglage	KG	Image
C25200	BRUT	42	22	42 à 67	135	1
C25200NO	9005	42	22	42 à 67	135	1
C25200BL	9016	42	22	42 à 67	135	1
C25200BL2	9010	42	22	42 à 67	135	1
C25200NOG	GIVRÉ 9005	42	22	42 à 67	135	1
C25200BLG	GIVRÉ 9016	42	22	42 à 67	135	1
C25200GR3	GIVRÉ 7016	42	22	42 à 67	135	1
C25300	BRUT	52	22	52 à 77	135	1
C25300NO	9005	52	27	52 à 77	135	1
C25300BL	9016	52	27	52 à 77	135	1
C25300BL2	9010	52	27	52 à 77	135	1



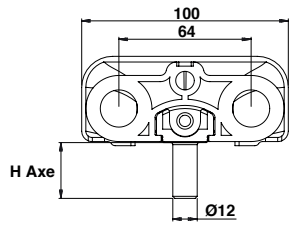
Compatible avec les bouchons cache-vis P.27

Cache aluminium pour gond multiréglage 2+1 points

Code	Color	Image
C25800	BRUT	1
C25800NO	9005	1
C25800BL	9016	1
C25800BL2	9010	1
C25800BL2G	GIVRÉ 9010	1
C25800GR3	GIVRÉ 7016	1

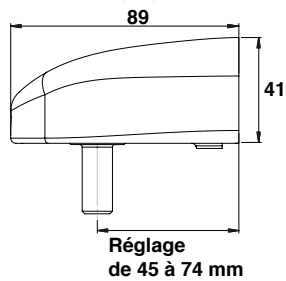


Gonds, cache-gond



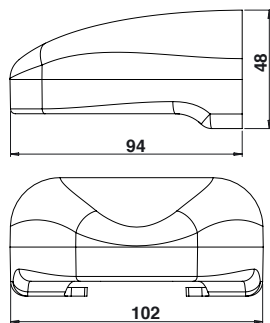
Gond inox 2+1 points - Axe 45

Code	Color	H Axe	Réglage	KG	Image
C25100	BRUT	27	45 à 74	50	1



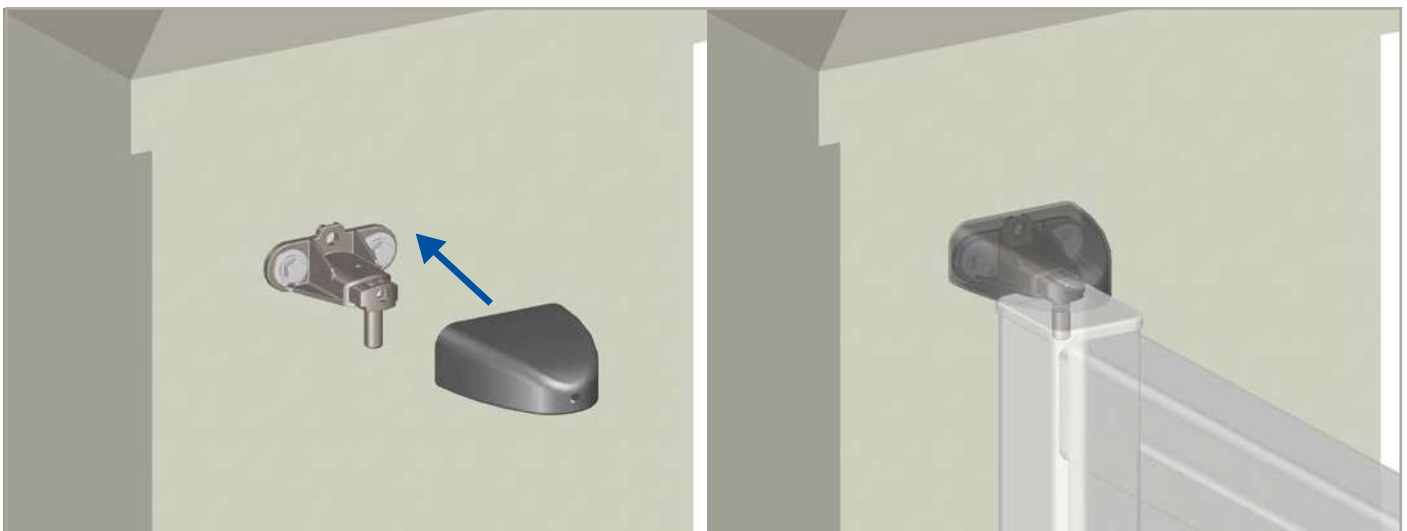
Cache composite à clipser pour gond inox 2+1 points

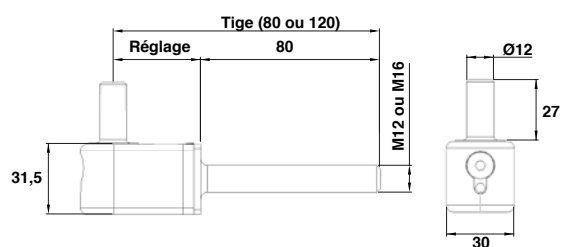
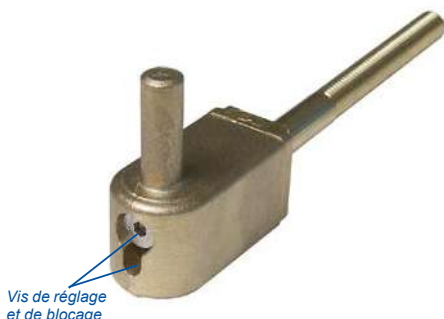
Code	Color	Image
C25951	9005	1
C25954	9016	1
C25953	9010	1



Cache aluminium à clipser pour gond inox 2+1 points

Code	Color	Image
C25960	BRUT	1
C25961	9005	1
C25964	9016	1
C25963	9010	1
C25960BL2G	GIVRE 9010	1
C25960NOG	GIVRE 9005	1
C25960GR3	GIVRE 7016	1





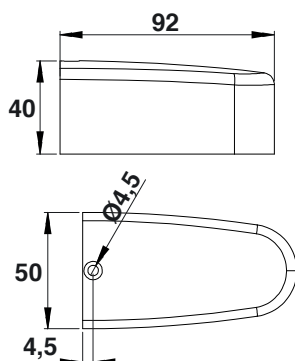
Gond fileté multiréglage

Code		Axe	Réglage	Ø Axe	H Axe	Tige	KG	
C31000	BRUT	40	40 à 62	12	27	12x80	150	1
C31000N0	9005	40	40 à 62	12	27	12x80	150	1
C31000BL	9016	40	40 à 62	12	27	12x80	150	1
C31000GR3	GIVRÉ 7016	40	40 à 62	12	27	12x80	150	1
C31000SA	1015	40	40 à 62	12	27	12x80	150	1
C31100	BRUT	40	40 à 62	12	27	12x120	150	1
C31100N0	9005	40	40 à 62	12	27	12x120	150	1
C31100BL	9016	40	40 à 62	12	27	12x120	150	1
C31200	BRUT	40	40 à 62	12	27	16x80	150	1
C31200BL	9016	40	40 à 62	12	27	16x80	150	1
C31200BL2	9010	40	40 à 62	12	27	16x80	150	1
C31200GR3	GIVRÉ 7016	40	40 à 62	12	27	16x80	150	1
C31200BR2	8003	40	40 à 62	12	27	16x80	150	1
C31300	BRUT	40	40 à 62	12	27	16x120	150	1
C31300BL	9016	40	40 à 62	12	27	16x120	150	1
C31300BR2	8003	40	40 à 62	12	27	16x120	150	1
C31400	BRUT	50	40 à 62	12	27	12x80	150	1
C31400BLG	GIVRÉ 9016	50	40 à 62	12	27	12x80	150	1
C31400GR3	GIVRÉ 7016	50	40 à 62	12	27	12x80	150	1
C31500	BRUT	50	50 à 75	12	27	12x120	150	1
C31500BL	9016	50	50 à 75	12	27	12x120	150	1
C31600	BRUT	50	50 à 75	12	27	16x80	150	1
C31600N0	9005	50	50 à 75	12	27	16x80	150	1
C31600BL2	9010	50	50 à 75	12	27	16x80	150	1
C31600GR3	GIVRÉ 7016	50	50 à 75	12	27	16x80	150	1
C31700	BRUT	50	50 à 75	12	27	16x120	150	1
C31700BL2	9010	50	50 à 75	12	27	16x120	150	1
C31700BR2S	8003	50	50 à 75	12	27	16x120	150	1

Ajustement de l'oreille fin et précis avec le système de réglage en façade.



Cache-gond fileté multiréglage (en option)

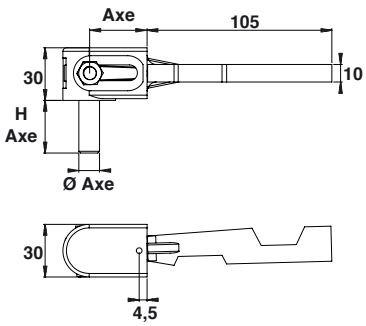
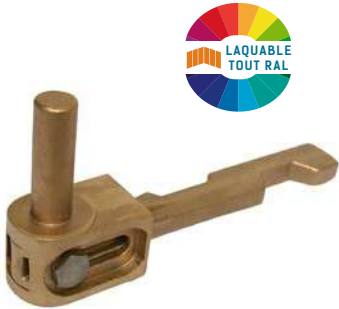
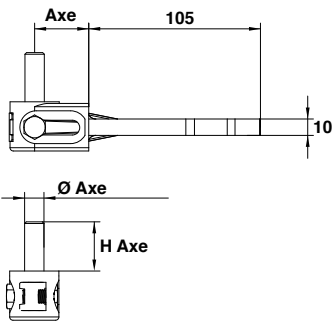
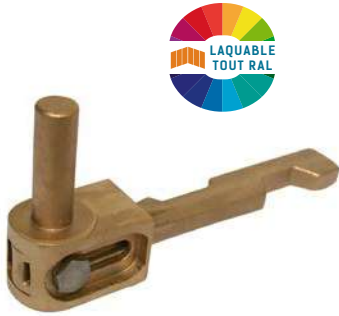


Cache-gond zamak*

Code		
C31800	BRUT	1
C31800N0	9005	1
C31800BL	9016	1
C31800BL2	9010	1

*Gond non fourni.

Gonds à sceller



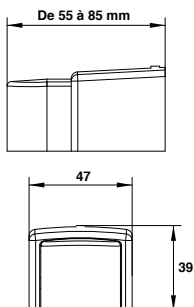
Gond à sceller

Code		Axe	Réglage	Ø Axe	H Axe	
Ø Axe 12						
C14310	BRUT	25	25 à 40	12	30	1
C14310N0	9005	25	25 à 40	12	30	1
C14310BL	9016	25	25 à 40	12	30	1
C14310BL2	9010	25	25 à 40	12	30	1
C14310GR	7035	25	25 à 40	12	30	1
C14315	BRUT	33	33 à 56	12	30	1
C14315N0	9005	33	33 à 56	12	30	1
C14315BL	9016	33	33 à 56	12	30	1
C14315BL2	9010	33	33 à 56	12	30	1
C14315BLG	GIVRE 9016	33	33 à 56	12	30	1
Ø Axe 14						
C14319	BRUT	25	25 à 40	14	43	1
C14319BL1	1142	25	25 à 40	14	43	1
C14316	BRUT	33	33 à 56	14	43	1
C14316BL	9016	33	33 à 56	14	43	1
C14316BL2	9010	33	33 à 56	14	43	1
Ø Axe 16						
C14313	BRUT	25	25 à 40	16	50	1
C14317	BRUT	33	33 à 56	16	50	1

Gond à sceller pour cache-gond

Code		Axe	Réglage	Ø Axe	H Axe	
C14315CG	BRUT	40	32 à 46	12	30	1

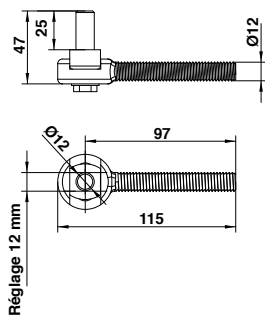
Cache-gond, gond à œil



Cache-gond aluminium*

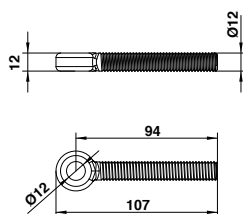
Code	Color Selection Chart	Image
C13510	BRUT	1
C13510NO	9005	1
C13510BL	9016	1
C13510BL2	9010	1
C13510GR1S	7016	1

*Gond non fourni.



Gond à œil avec axe Ø12 - Réglage latéral

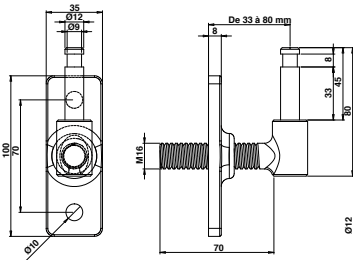
Code	Color Selection Chart	Réglage	Tige	Image
C14241	BRUT	12	M12	1
C14241BL	9016	12	M12	1



Gond à œil simple

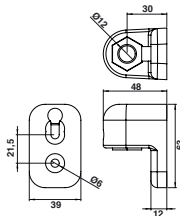
Code	Color Selection Chart	Tige	Image
C14240	BRUT	M12	1

Gonds sur platine, paumelles



Gond fileté M16 Ø12 sur platine

Code	Axe	Réglage	Ø Axe	H Axe	Tige		
C14242	BRUT	33	33 à 80	12	45	16x70	1



Paumelle zamak avec bague polyamide Ø12

1

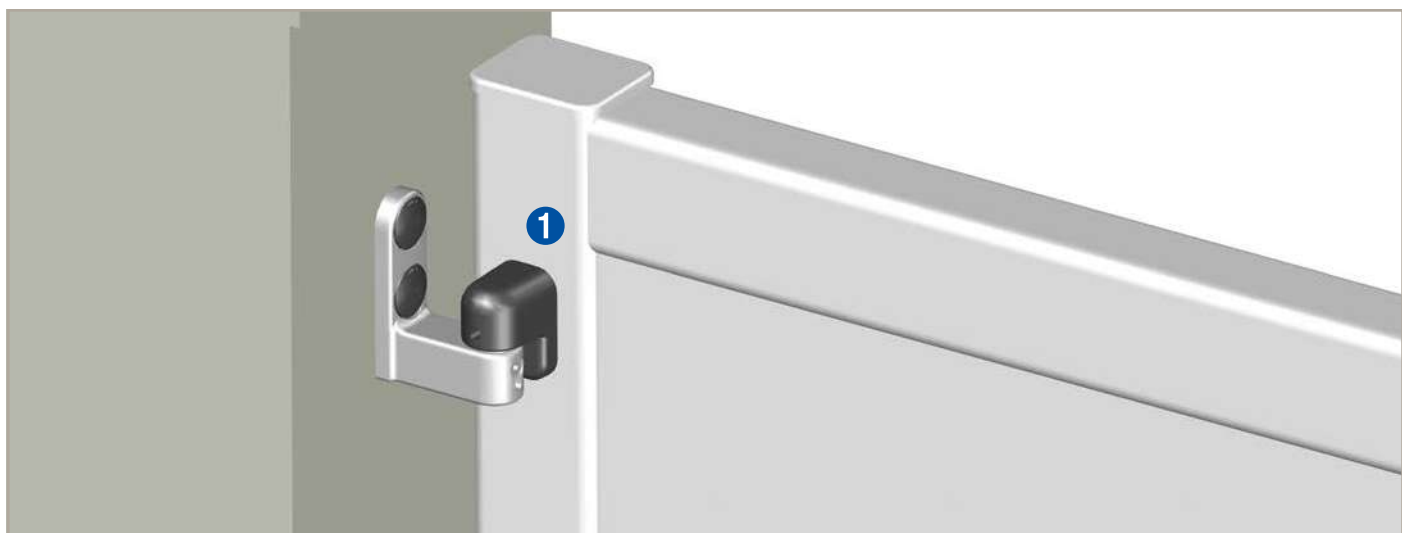
Code	
C14420	BRUT 1
C14420NO	9005 1
C14420BL	9016 1
C14420BL2	9010 1
C14420GR1S	7016 1

Bague polyamide Ø12 mm - H 22 mm.

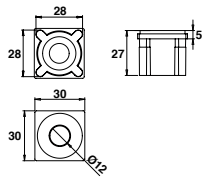


Kit fixation pour paumelle sur insert

Code	
C14418	1



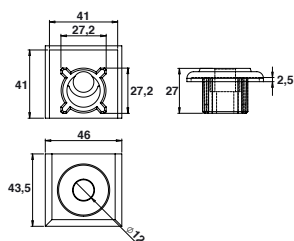
Embouts percés



2

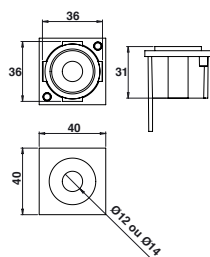
Embout percé Ø12 H27

Code		Pour tube ép.	Dim.	
C14211	BRUT	1,2	30 x 30	1
C14211BL2	9010	1,2	30 x 30	1
C14213	BRUT	1,5	30 x 30	1
C14213BL	9016	1,5	30 x 30	1
C14213BL2	9010	1,5	30 x 30	1



Embout percé Ø12 H27

Code		Pour tube ép.	Dim.	
C14212	BRUT	1,2	40 x 40	1
C14212N0	9005	1,2	40 x 40	1
C14212BL	9016	1,2	40 x 40	1
C14212BL2	9010	1,2	40 x 40	1
C14215	BRUT	1,5	40 x 40	1
C14215BL	9016	1,5	40 x 40	1
C14215BL2	9010	1,5	40 x 40	1



Embout percé Ø12 à pattes

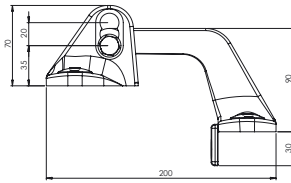
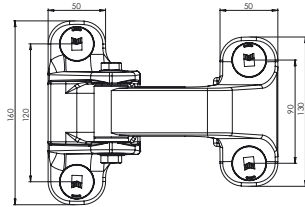
Code		Pour tube ép.	Dim.	
C14214	BRUT	2	40 x 40	1
C14214BL2	9010	2	40 x 40	1

Embout percé Ø14 à pattes

Code		Pour tube ép.	Dim.	
C14218	BRUT	2	40 x 40	1



**Ouverture spéciale PORTAC®
pour configuration avec dégagement total du passage.**



**Ensemble ouverture 180°
avec équerre de renfort**

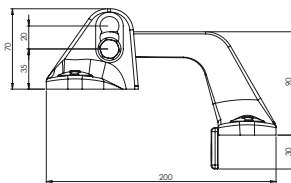
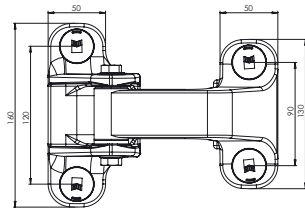
Code	Color	KG	Image
C14000	BRUT	100	1
C14000N0	9005	100	1
C14000BL	9016	100	1
C14000BL2	9010	100	1
C14000BL2G	GIVRÉ 9010	100	1
C14000GR3	GIVRÉ 7016	100	1

Ouverture spéciale PORTAC® pour configuration avec dégagement total du passage



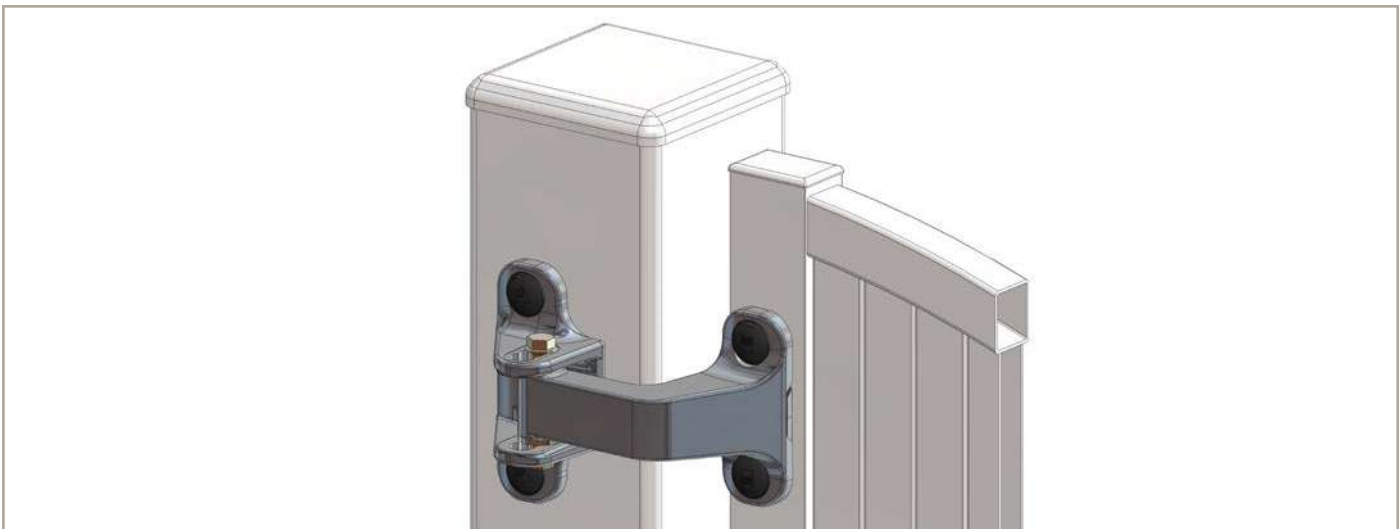
ÉQUERRE DE RENFORT

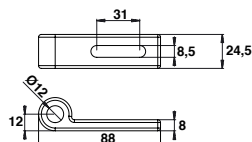
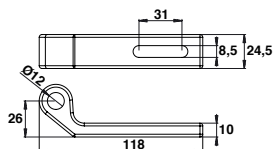
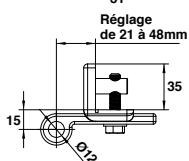
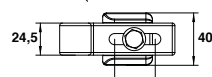
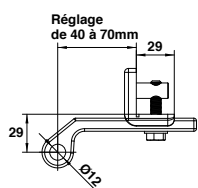
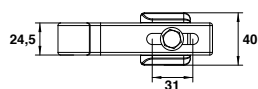
En option, une équerre de renfort crantée à poser côté profil permet d'éviter le phénomène de glissement et par conséquent la prise de « jeu ».



**Ensemble ouverture 180°
sans équerre de renfort**

Code	Color	KG	Image
C14001	BRUT	100	1
C14001N0	9005	100	1
C14001BL	9016	100	1
C14001BL2	9010	100	1
C14001BL2G	GIVRÉ 9010	100	1
C14001GR3	GIVRÉ 7016	100	1





Kit ouverture

Code		
Articulation longue		
C14431	BRUT	1
C14431N0	9005	1
C14433	9016	1
C14432	9010	1
C14431BLG	GIVRÉ 9016	1
Articulation courte		
C14441	BRUT	1
C14443	9016	1
C14442	9010	1

Articulation seule

Code		
Articulation longue		
C14411	BRUT	1
C14413	9016	1
C14412	9010	1
Articulation courte		
C14421	BRUT	1
C14423	9016	1
C14422	9010	1

Support articulation avec fixation

Code		
C14401	BRUT	1
C14403	9016	1
C14402	9010	1

Système de fixation seul

Code		
C14451	BRUT	1

Régulateur de pente à rotules

Pente de 2% à 17%



Principe de fonctionnement

- Dans le cas d'un terrain en pente, le régulateur à rotule permet de rattraper progressivement la pente lors de l'ouverture du vantail.
- Chaque kit permet d'équiper un vantail.



PATTE COURTE (Pour les pentes de 2 à 7%)



PATTE LONGUE (Pour les pentes de 7 à 17%)



ÉQUERRES DE RENFORT (dans les kits avec équerres)

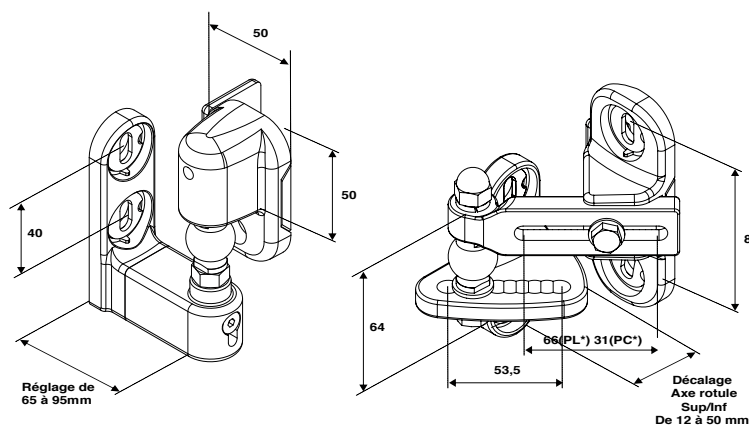
Deux équerres de renfort crantées à poser côté profil permettent d'éviter le phénomène de glissement et par conséquent la prise de « jeu ».

Régulateur de pente à rotules

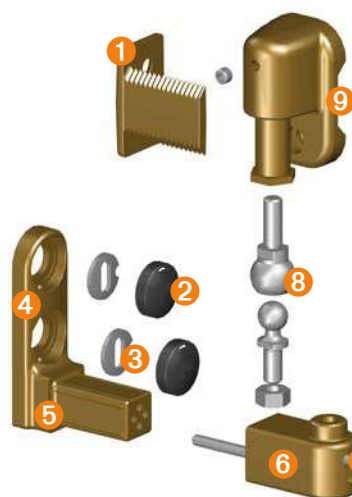
Pente de 2% à 17%

Caractéristiques

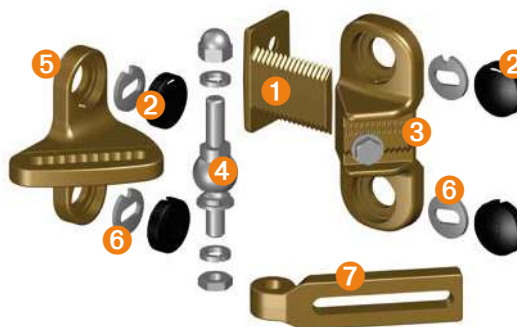
- » Paumelle et patte cupro - aluminium
- » Rotule en inox (maîtrise de l'usure de la fonction pivot)
- » Axe et visserie en inox
- » Fonction antisoulèvement de l'axe
- » Bouchon cache-vis en polyamide noir
- » Poids maximum conseillé par vantail 100 kg
- » Compatible avec portail motorisé
- » Tenue BS : 1000 heures.



Composition



- 1 Equerre crantée renforcée (en option)
- 2 Bouchon polyamide
- 3 Rondelles de réglage brevetées PORTAC®
- 4 Gond CUPRO réglage 65-95 mm
- 5 Embase renforcée
- 6 Oreille CUPRO
- 7 Vis de réglage pour l'oreille
- 8 Rotule axiale inox 304
- 9 Paumelle CUPRO crantée



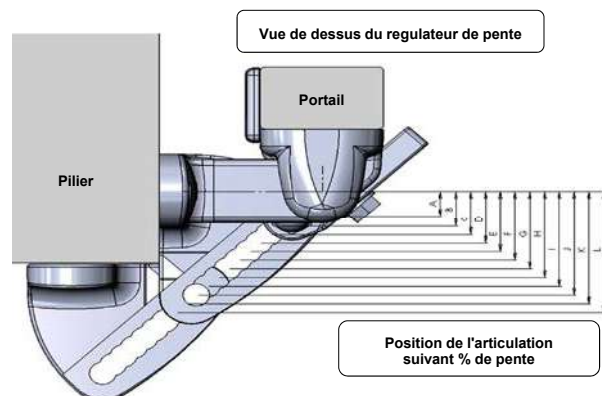
- 1 Equerre crantée renforcée (en option)
 - 2 Bouchon polyamide
 - 3 Support patte
 - 4 Rotule axiale Inox 304
 - 5 Support bas cupro
 - 6 Rondelles de réglage brevetées PORTAC®
 - 7 Patte courte ou patte longue
- * PL : Patte longue
* PC : Patte courte

Régulateur de pente à rotules

Tableau récapitulatif

CHOIX DU REGULATEUR DE PENTE

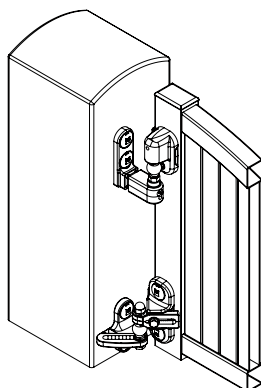
E = Entraxe	ENTRE PILIERS										ARRIERE PILIERS	
	Kit C14570					Kit C14575						
	Kit C14581											
	Réglage de l'Articulation											
A	B	C	D	E	F	G	H	I	J	K	L	
800	3%	4%	5%	6%	7%	8%	10%	11%	12%	13%	14%	15%
820	3%	4%	5%	6%	7%	8%	9%	10%	11%	12%	13%	14%
840	3%	4%	5%	6%	7%	8%	9%	10%	11%	12%	13%	14%
860	3%	4%	5%	6%	7%	8%	9%	10%	11%	12%	13%	14%
880	3%	4%	5%	6%	7%	8%	9%	10%	11%	12%	12%	13%
900	3%	4%	5%	6%	7%	8%	8%	9%	10%	11%	12%	13%
920	3%	4%	5%	6%	6%	7%	8%	9%	10%	11%	12%	13%
940	3%	4%	4%	5%	6%	7%	8%	9%	10%	11%	12%	13%
960	3%	4%	4%	5%	6%	7%	8%	9%	10%	11%	11%	12%
980	2%	3%	4%	5%	6%	7%	8%	9%	9%	10%	11%	12%
1000	2%	3%	4%	5%	6%	7%	8%	8%	9%	10%	11%	12%
1020	2%	3%	4%	5%	6%	7%	7%	8%	9%	10%	11%	12%
1040	2%	3%	4%	5%	6%	7%	7%	8%	9%	10%	11%	11%
1060	2%	3%	4%	5%	6%	6%	7%	8%	9%	10%	10%	11%
1080	2%	3%	4%	5%	5%	6%	7%	8%	9%	9%	10%	11%
1100	2%	3%	4%	5%	5%	6%	7%	8%	8%	9%	10%	11%
1120	2%	3%	4%	5%	5%	6%	7%	8%	8%	9%	10%	11%
1140	2%	3%	4%	4%	5%	6%	7%	7%	8%	9%	10%	10%
1160	2%	3%	4%	4%	5%	6%	7%	7%	8%	9%	9%	10%
1180	2%	3%	4%	4%	5%	6%	6%	7%	8%	9%	9%	10%
1200	2%	3%	4%	4%	5%	6%	6%	7%	8%	8%	9%	10%
1220	2%	3%	3%	4%	5%	6%	6%	7%	8%	8%	9%	10%
1240	2%	3%	3%	4%	5%	5%	6%	7%	7%	8%	9%	10%
1260	2%	3%	3%	4%	5%	5%	6%	7%	7%	8%	9%	9%
1280	2%	3%	3%	4%	5%	5%	6%	7%	7%	8%	9%	9%
1300	2%	3%	3%	4%	5%	5%	6%	6%	7%	8%	8%	9%
1320	2%	3%	3%	4%	4%	5%	6%	6%	7%	8%	8%	9%
1340	2%	3%	3%	4%	4%	5%	6%	6%	7%	8%	8%	9%
1360	2%	2%	3%	4%	4%	5%	6%	6%	7%	7%	8%	9%
1380	2%	2%	3%	4%	4%	5%	6%	6%	7%	7%	8%	9%
1400	2%	2%	3%	4%	4%	5%	5%	6%	7%	7%	8%	8%
1420	2%	2%	3%	4%	4%	5%	5%	6%	7%	7%	8%	8%
1440	2%	2%	3%	4%	4%	5%	5%	6%	6%	7%	8%	8%
1460	2%	2%	3%	3%	4%	5%	5%	6%	6%	7%	8%	8%
1480	2%	2%	3%	3%	4%	5%	5%	6%	6%	7%	7%	8%
1500	2%	2%	3%	3%	4%	5%	5%	6%	6%	7%	7%	8%
1520	2%	2%	3%	3%	4%	4%	5%	6%	6%	7%	7%	8%
1540	2%	2%	3%	3%	4%	4%	5%	5%	6%	7%	7%	8%
1560	2%	2%	3%	3%	4%	4%	5%	5%	6%	6%	7%	8%
1580	2%	2%	3%	3%	4%	4%	5%	5%	6%	6%	7%	7%
1600	2%	2%	3%	3%	4%	4%	5%	5%	6%	6%	7%	7%



Régulateur de pente à rotules

Pente de 2% à 17%

De 2 à 7%



Régulateur de pente à rotule de 2 à 7%



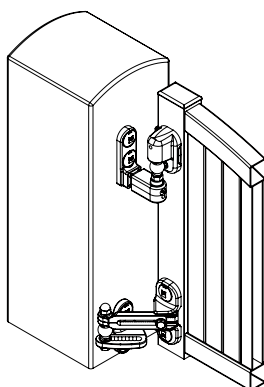
Avec équerre de renfort

C14570	BRUT	100	1
C14570NO	9005	100	1
C14570BL	9016	100	1
C14570BL2	9010	100	1

Sans équerre de renfort

C14571	BRUT	100	1
C14571NO	9005	100	1
C14571BL	9016	100	1
C14571BL2	9010	100	1

De 7 à 17%*



Régulateur de pente à rotule de 7 à 17%



Avec équerre de renfort

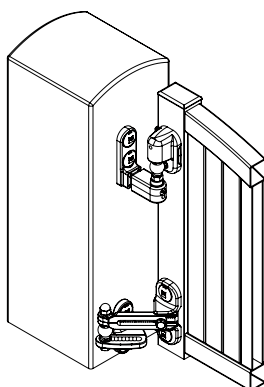
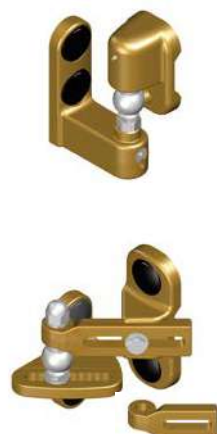
C14575	BRUT	100	1
C14575NO	9005	100	1
C14575BL	9016	100	1
C14575BL2	9010	100	1
C14575GR1S	GIVRE 7016	100	1

Sans équerre de renfort

C14576	BRUT	100	1
C14576NO	9005	100	1
C14576BL	9016	100	1
C14576BL2	9010	100	1
C14576BLG	GIVRE 9016	100	1

* Pente jusqu'à 17% selon configuration.

De 2 à 17%*



Régulateur de pente à rotule de 7 à 17%



Avec équerre de renfort

C14581	BRUT	100	1
--------	------	-----	---

Sans équerre de renfort

C14580	BRUT	100	1
--------	------	-----	---

* Pente jusqu'à 17% selon configuration.

Ce kit contient la patte courte pour pente de 2 à 7% et la patte longue pour pente de 7 à 17%.*

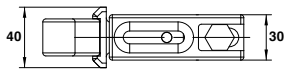
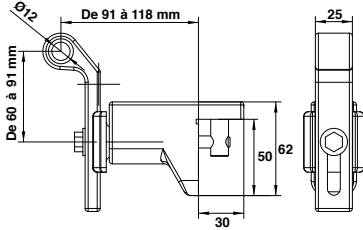
Régulateurs de pente à visser pour tube triangulaire



(C)

➤ Régulateur de pente de 0 à 6%
Composé par (c)+(c)

Code	Color	KG	Image
C14564	BRUT	45	1
C14561	9005	45	1
C14563	9016	45	1
C14562	9010	45	1

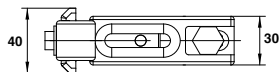
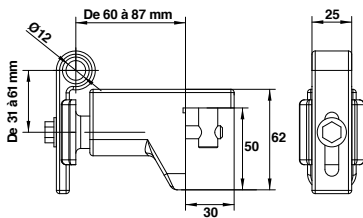


(A)

(B)

➤ Régulateur de pente de 9 à 12%
Composé par (a)+(b)

Code	Color	KG	Image
C14504	BRUT	45	1
C14501	9005	45	1
C14503	9016	45	1
C14502	9010	45	1

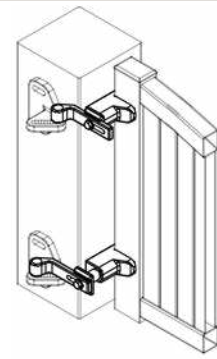
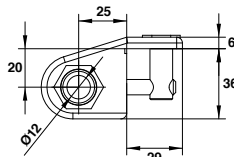
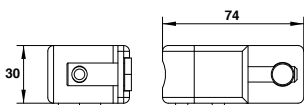


(A)

(C)

➤ Régulateur de pente de 12 à 17%
Composé par (a)+(c)

Code	Color	KG	Image
C14514	BRUT	45	1
C14511	9005	45	1
C14513	9016	45	1
C14512	9010	45	1



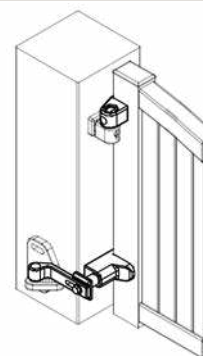
➤ Nécessaire pour 1 vantail de 0 à 6%

	BRUT	NOIR 9005	BLANC 9016	BLANC 9010
1 Kit Régulateur (C) + (C)	C14564	C14561	C14563	C14562
1 Support Bas	C14534	C14531	C14533	14532
1 Support Bas antisoulèvement	C14540	C14541	C14544	C14542



➤ Nécessaire pour 1 vantail de 9 à 12%

	BRUT	NOIR 9005	BLANC 9016	BLANC 9010
1 Kit Régulateur (A) + (B)	C14504	C14501	C14503	C14502
1 Gond au choix (en partie haute)	P28 à P33			
1 Support Bas antisoulèvement	C14540	C14541	C14544	C14542



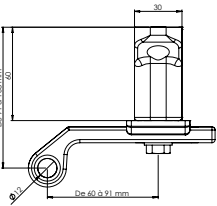
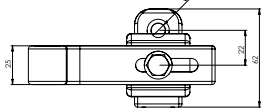
➤ Nécessaire pour 1 vantail de 12 à 17%

	BRUT	NOIR 9005	BLANC 9016	BLANC 9010
1 Kit Régulateur (A) + (C)	C14514	C14511	C14513	C14512
1 Gond au choix (en partie haute)	P28 à P33			
1 Support Bas antisoulèvement	C14540	C14541	C14544	C14542



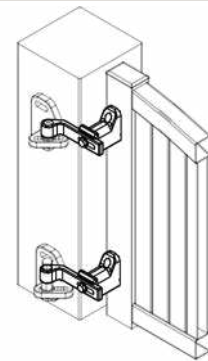
➤ Régulateur de pente de 0 à 6%
Composé par (c')+(c')

Code	LAQUABLE TOUT RAL	KG	Image
C14564A	BRUT	45	1
C14561A	9005	45	1
C14563A	9016	45	1
C14562A	9010	45	1



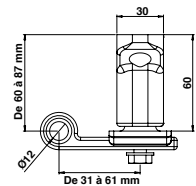
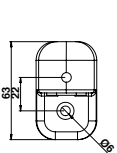
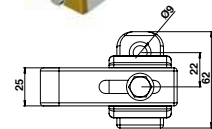
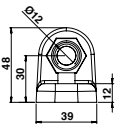
➤ Nécessaire pour 1 vantail de 0 à 6%

	BRUT	NOIR 9005	BLANC 9016	BLANC 9010
1 Kit Régulateur (C') + (C')	C14564A	C14561A	C14563A	C14562A
1 Support Bas	C14534	C14531	C14533	C14532
1 Support Bas antisoulèvement	C14540	C14541	C14544	C14542



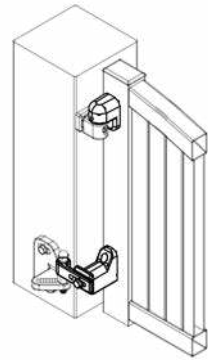
➤ Régulateur de pente de 9 à 12%
Composé par (a')+(b')

Code	LAQUABLE TOUT RAL	KG	Image
C14504A	BRUT	45	1
C14501A	9005	45	1
C14563A	9016	45	1



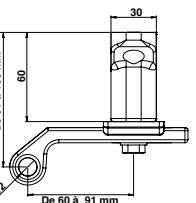
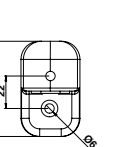
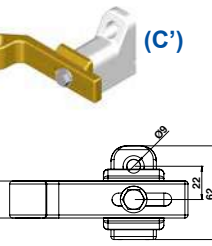
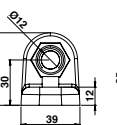
➤ Nécessaire pour 1 vantail de 9 à 12%

	BRUT	NOIR 9005	BLANC 9016	BLANC 9010
1 Kit Régulateur (A') + (B')	C14504A	C14501A	C14503A	C14502A
1 Gond au choix (en partie haute)	P28 à P33			
1 Support Bas antisoulèvement	C14540	C14541	C14544	C14542



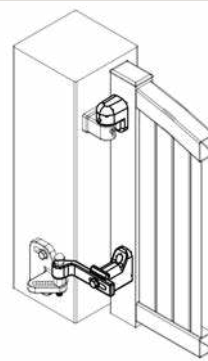
➤ Régulateur de pente de 12 à 17%
Composé par (a')+(c')

Code	LAQUABLE TOUT RAL	KG	Image
C14514A	BRUT	45	1
C14511A	9005	45	1
C14513A	9016	45	1
C14512A	9010	45	1

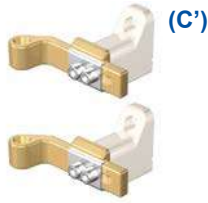


➤ Nécessaire pour 1 vantail de 12 à 17%

	BRUT	NOIR 9005	BLANC 9016	BLANC 9010
1 Kit Régulateur (A') + (C')	C14514A	C14511A	C14513A	C14512A
1 Gond au choix (en partie haute)	P28 à P33			
1 Support Bas antisoulèvement	C14540	C14541	C14544	C14542

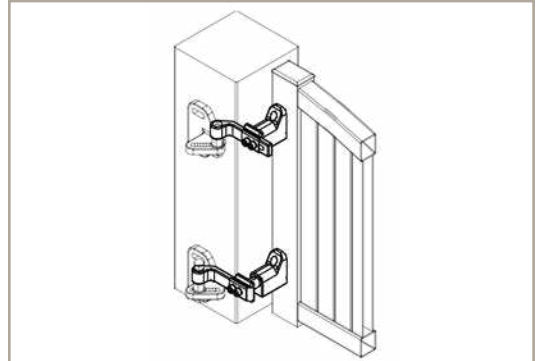
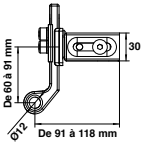
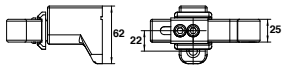


Régulateurs renforcé de pente - Fixation en applique avec support aluminium vertical



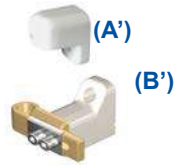
➤ Régulateur de pente renforcé de 0 à 6% - Composé par (c')+(c')

Code	Color	KG	Unit
C14564AR	BRUT	45	1
C14561AR	9005	45	1
C14563AR	9016	45	1
C14562AR	9010	45	1



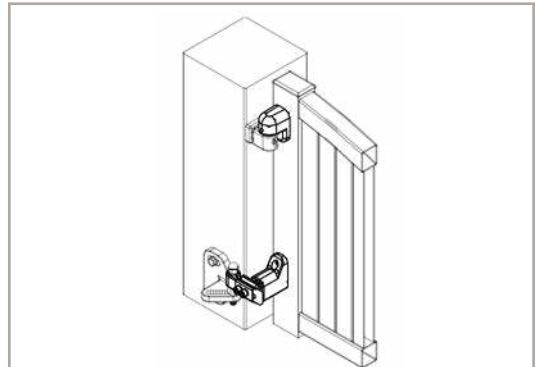
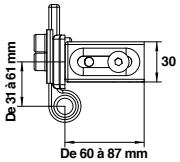
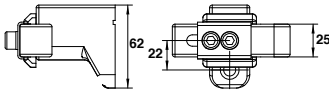
➤ Nécessaire pour 1 vantail de 0 à 6%

	BRUT	NOIR 9005	BLANC 9016	BLANC 9010
1 Kit Régulateur (C') + (C')	C14564AR	C14561AR	C14563AR	C14562AR
1 Support Bas	C14534	C14531	C14533	14532
1 Support Bas antisoulèvement	C14540	C14541	C14544	C14542



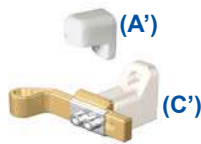
➤ Régulateur de pente renforcé de 9 à 12% - Composé par (a')+(b')

Code	Color	KG	Unit
C14504AR	BRUT	45	1
C14501AR	9005	45	1
C14503AR	9016	45	1
C14502AR	9010	45	1



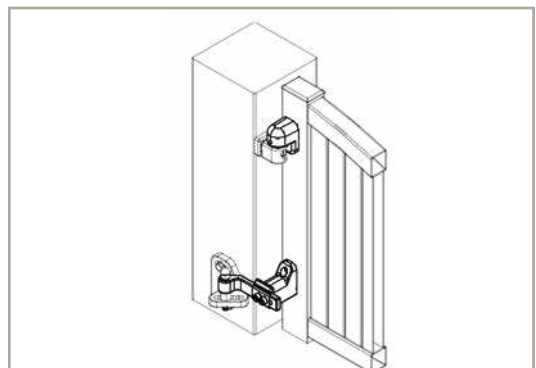
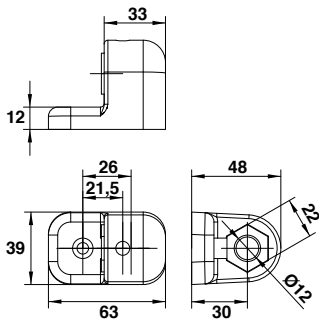
➤ Nécessaire pour 1 vantail de 9 à 12%

	BRUT	NOIR 9005	BLANC 9016	BLANC 9010
1 Kit Régulateur (A') + (B')	C14504AR	C14501AR	C14503AR	C14502AR
1 Gond au choix (en partie haute)	P28 à P33			
1 Support Bas antisoulèvement	C14540	C14541	C14544	C14542



➤ Régulateur de pente renforcé de 9 à 12% - Composé par (a')+(b')

Code	Color	KG	Unit
C14514AR	BRUT	45	1
C14511AR	9005	45	1
C14513AR	9016	45	1
C14512AR	9010	45	1



➤ Nécessaire pour 1 vantail de 12 à 17%

	BRUT	NOIR 9005	BLANC 9016	BLANC 9010
1 Kit Régulateur (A') + (C')	C14514AR	C14511AR	C14513AR	C14512AR
1 Gond au choix (en partie haute)	P28 à P33			
1 Support Bas antisoulèvement	C14540	C14541	C14544	C14542

Choix du kit en fonction de votre configuration

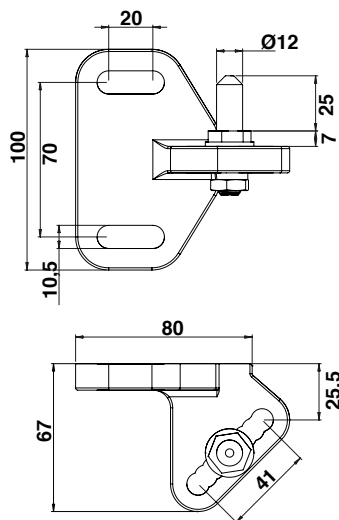
E = Entraxe entre les Gonds	% DE PENTE																	
	1	2	3	4	5	6	7	8	9	10	11	12	13	14	15	16	17	
800	4	8	12	16	20	24					44	48	52	56	60		68	
820	4	8	12	16	21	25					45	49	53	57		66	70	
840	4	8	13	17	21	25					46	50	55	59		67	71	
860	4	9	13	17	22	26					43	47	52	56	60		69	73
880	4	9	13	18	22						44	48	53	57		66	70	75
900	5	9	14	18	23						45	50	54	59		68	72	77
920	5	9	14	18	23						46	51	55	60		69	74	78
940	5	9	14	19	24						47	52	56		66	71	75	80
960	5	10	14	19	24				43	48	53	58		67	72	77	82	
980	5	10	15	20	25				44	49	54	59		69	74	78	83	
1000	5	10	15	20	25				45	50	55	60	65	70	75	80	85	
1020	5	10	15	20	26				46	51	56		66	71	77	82	87	
1040	5	10	16	21	26				47	52	57		68	73	78	83	88	
1060	5	11	16	21					48	53	58		69	74	80	85	90	
1080	5	11	16	22				43	49	54	59		70	76	81	86		
1100	6	11	17	22				44	50	55	61	66	72	77	83	88		
1120	6	11	17	22				45	50	56		67	73	78	84	90		
1140	6	11	17	23				46	51	57		68	74	80	86			
1160	6	12	17	23				46	52	58		70	75	81	87			
1180	6	12	18	24				47	53	59		71	77	83	89			
1200	6	12	18	24				48	54	60	66	72	78	84	90			
1220	6	12	18	24				49	55	61	67	73	79	85				
1240	6	12	19	25			43	50	56		68	74	81	87				
1260	6	13	19	25			44	50	57		69	76	82	88				
1280	6	13	19	26			45	51	58		70	77	83	90				
1300	7	13	20	26			46	52	59	65	72	78	85					
1320	7	13	20				46	53	59	66	73	79	86					
1340	7	13	20				47	54	60	67	74	80	87					
1360	7	14	20				48	54		68	75	82	88					
1380	7	14	21				48	55		69	76	83	90					
1400	7	14	21				49	56		70	77	84						
1420	7	14	21				50	57		71	78	85						
1440	7	14	22			43	50	58		72	79	86						
1460	7	15	22			44	51	58	66	73	80	88						
1480	7	15	22			44	52	59	67	74	81	89						
1500	8	15	23			45	53	60	68	75	83	90						
1520	8	15	23			46	53	61	68	76	84							
1540	8	15	23			46	54		69	77	85							
1560	8	16	23			47	55		70	78	86							
1580	8	16	24			47	55		71	79	87							
1600	8	16	24			48	56		72	80	88							

Composé par (C)+(C)

Composé par (A)+(B)

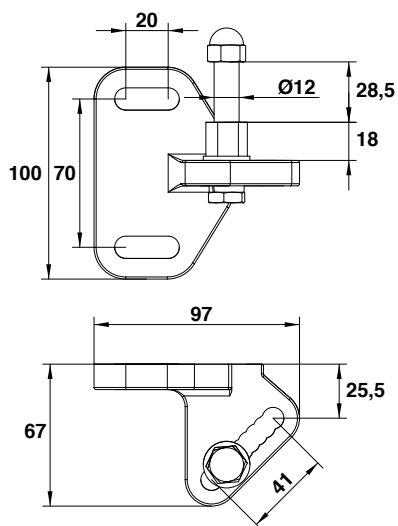
Composé par (A)+(C)

Supports régulateur de pente



Support bas avec axe inox

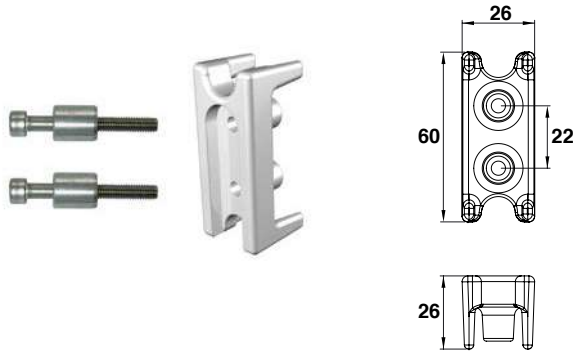
Code		
C14534	BRUT	1
C14531	9005	1
C14533	9016	1
C14532	9010	1



Support bas avec axe inox antisoulèvement

Code		
C14540	BRUT	1
C14541	9005	1
C14544	9016	1
C14542	9010	1
C14540GR3	GIVRÉ 7016	1

Pièces d'assemblage pour régulateur de pente



Insert aluminium

Code



C17138E BRUT 1

Insert en aluminium, taraudé pour régulateur de pente en applique pour tube de 30x30.



Kit fixation pour pièce (A)*

Code



C17140 BRUT 1

*Pièce (A) P.43-44.

20 x vis CHC 6x40 pour tube gaine inox.



Kit fixation pour pièce (B') et (C')*

Code

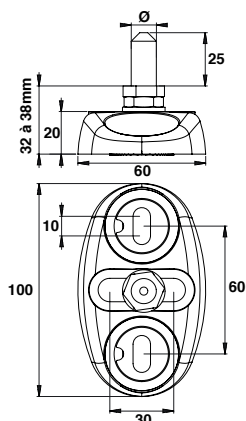


C17141 BRUT 1

*Pièce (B') et (C') P.43-44.

Le kit contient 10 x : vis CHC 6x10, vis FHC 6x40, rondelle M6, rondelle M8

Crapaudines réglable à visser



Crapaudine inox avec bouchon cache-vis

1

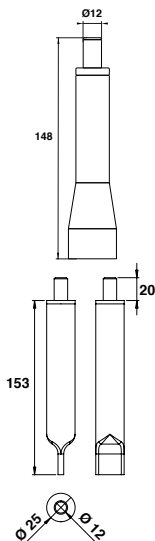
Code		Ø	Poids	
C14300D12	BRUT	12	135	1
C14300D14	BRUT	14	135	1
C14300D20	BRUT	20	135	1

3 points de réglage.

Crapaudine réglable bouchons en cupro-aluminium

Code		Ø	Poids	
C14340	BRUT	12	135	1
C14340N0	9005	12	135	1
C14340INX	INOX	12	135	1
C14340D14	BRUT	14	135	1

Crapaudines fixe à sceller



Crapaudine à sceller inox

Code		Ø	
I550701200	BRUT	12	1

Crapaudine à sceller aluminium sur axe laiton

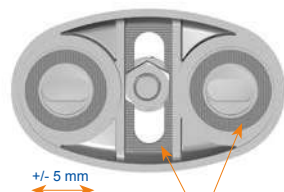
Code		Ø	
C14147	ALU	14	1



Bouchons PA6 anti-UV



± 5 mm



Zones antiglissement

Crapaudine réglable avec stries antiglissement

- 1 Réglage de l'axe en hauteur : 6 mm
- 2 Réglage de la crapaudine en latéral au sol grâce aux rondelles brevetées PORTAC® : 10 mm
- 3 Réglage de l'axe en latéral grâce à un trou oblong : 30 mm

Trois Ø d'axes possibles en inox :
12 mm 14 mm et 20 mm
Hauteur de l'axe : 25 mm

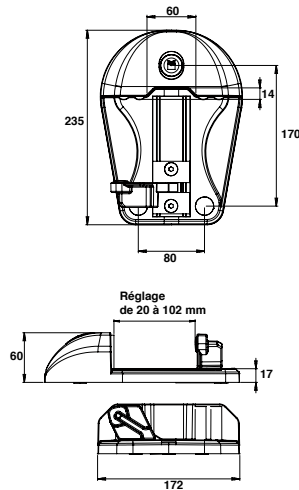
Crapaudine à visser en INOX

A sceller en option et sur demande (patte de scellement)

Livrée avec bouchons polyamide Gris 7037

Tenue BS : 1000 heures

Sabots PRESTIGE aluminium pour portail manuel



Sabot PRESTIGE aluminium pour portail manuel

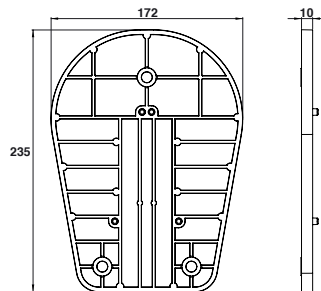
Code	Color	Réglage	Icon
C16600	BRUT	20 à 102	1
C16600GR1S	GRIS 7016	20 à 102	1



Sabot PRESTIGE aluminium pour portail manuel + cale

Code	Color	Réglage	Icon
C16650	BRUT	20 à 102	1
C16650GR1S	GRIS 7016	20 à 102	1

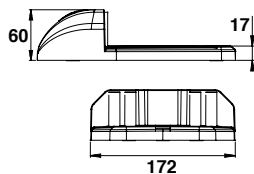
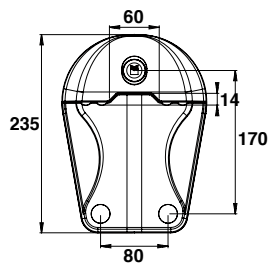
Laquable, au design harmonieux et décliné en deux versions pour portail motorisé ou portail manuel, le sabot Prestige s'intégrera parfaitement à vos ensembles.



Cale PRESTIGE aluminium ép.10

Code	Color	Icon
C16800	BRUT	1
C16800GR1S	GRIS 7016	1

Sabots PRESTIGE aluminium pour portail motorisé



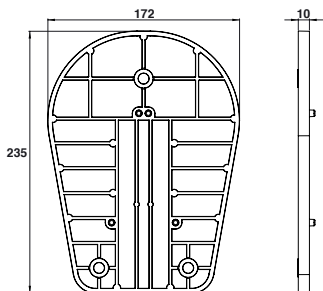
Sabot PRESTIGE aluminium pour portail motorisé

Code	Color	Material	Quantity
C16700	Color swatch	BRUT	1
C16700GR1S	Color swatch	GRIS 7016	1



Sabot PRESTIGE aluminium pour portail motorisé + cale

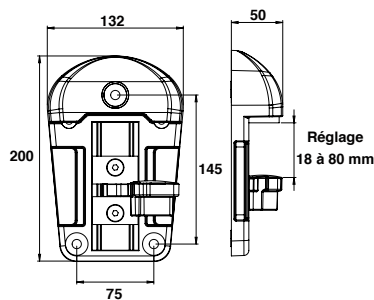
Code	Color	Material	Quantity
C16750	Color swatch	BRUT	1
C16750GR1S	Color swatch	GRIS 7016	1



Cale PRESTIGE aluminium ép.10

Code	Color	Material	Quantity
C16800	Color swatch	BRUT	1
C16800GR1S	Color swatch	GRIS 7016	1

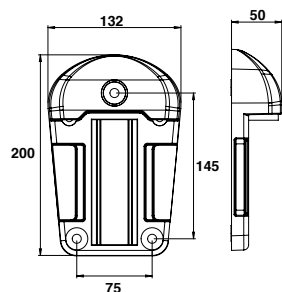
Sabots composite, cale



Sabot composite H50

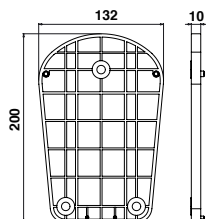
Code	Réglage	
Avec basculeur cupro-aluminium		
C16405	18 à 80	1
C16405RAL	RAL	1
Avec basculeur composite		
C16404	18 à 80	1

Sabot composite noir - 3 points de fixation avec bouchon cache-vis en polyamide noir - Basculeur cupro-aluminium avec amortisseur ou Basculeur composite - Tampons amortisseurs.



Sabot composite H50

Code		
Pour portail motorisé		
C16400		1
C16400RAL	RAL	1



Cale composite ép.10

Code		
C16406		1

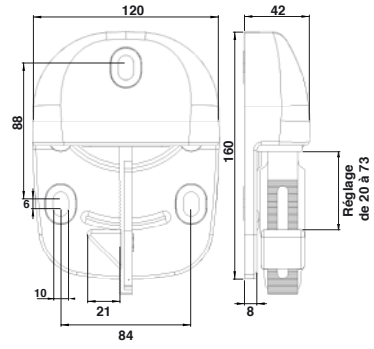
Kit fixation pour sabot H50

Code		
C16003	BRUT	1



Verrouillage et déverrouillage des vantaux à l'aide du pied.

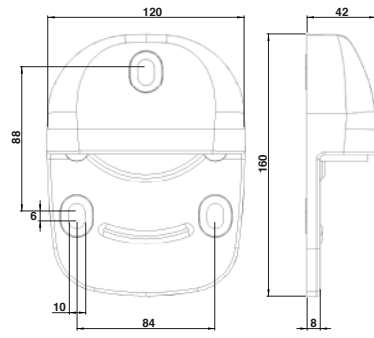
Sabots composite automatique, cale



Sabot composite automatique

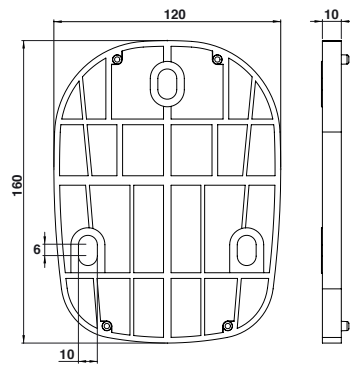
Code	Réglage	
C16401	20 à 73	1

Sabot composite. 3 points de fixation. Réversible. Ressort de rappel inox. Visserie inox.



Sabot composite pour portail motorisé

Code		
C16402		1



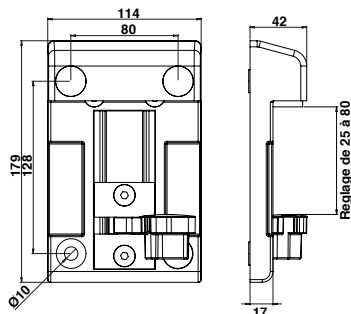
Cale composite ép.10

Code		
C16303		1



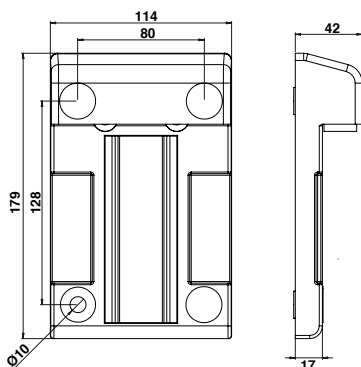
Réversible
Réglable de 20 à 73 mm : s'adapte à l'épaisseur du profil.

Sabots composite rectangulaire, cale



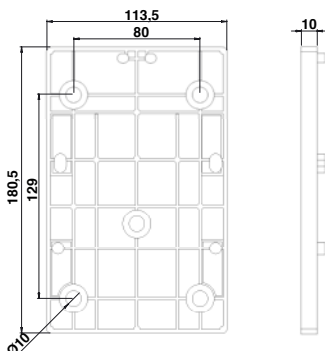
Sabot composite rectangulaire H40

Code	Réglage	
Avec basculeur cupro-aluminium		
C16202	25 à 80	1
Avec basculeur composite		
C16201	25 à 80	1



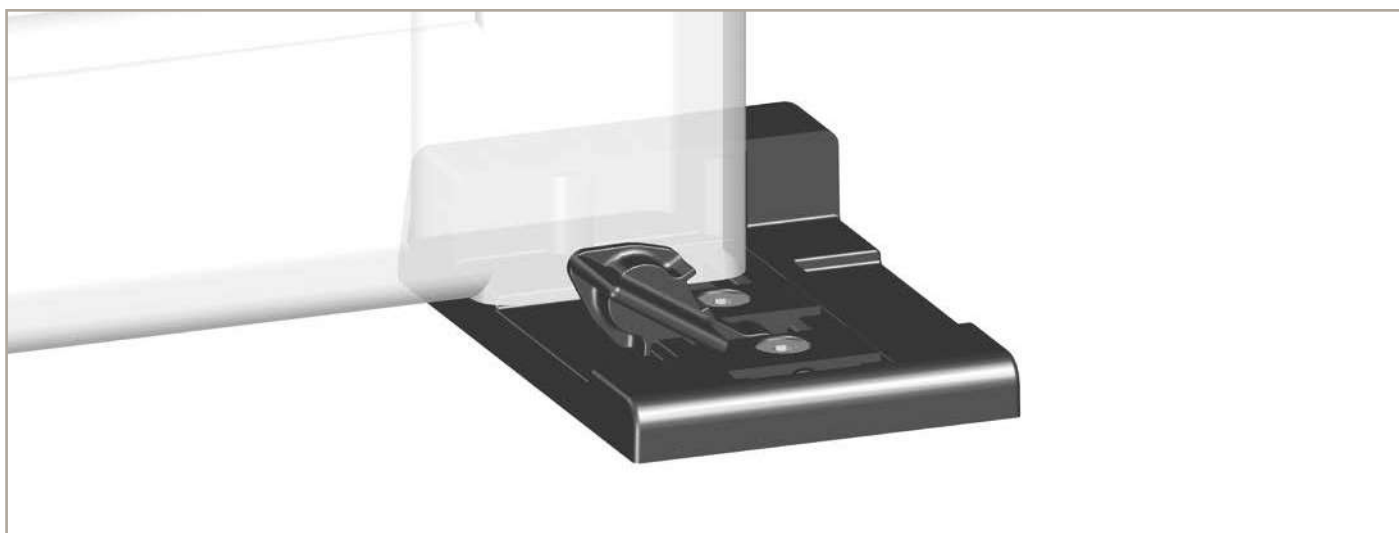
Sabot composite rectangulaire H40

Code		
Pour portail motorisé		
C16101		1

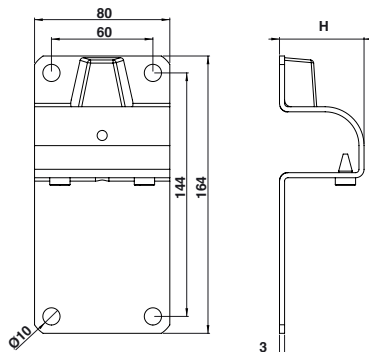
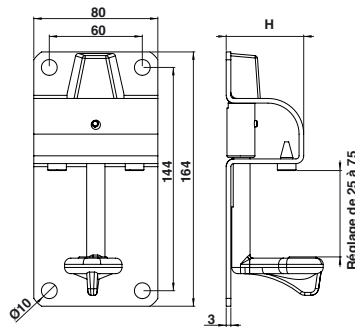
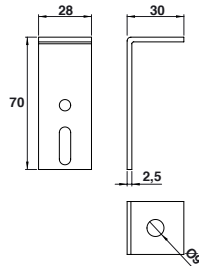


Cale composite ép.10

Code		
C16301		1



Sabots composite / inox



Kit de fixation tirefond pour sabot

Code	Color	Image
C16000	BRUT	1

Le kit est composé de (4x) :
tirefond acier zingué 8x60, cheville nylon S10
et rond acier zingué M8.

Kit de pattes à scellement

Code	Color	Image
C16006	BRUT	1

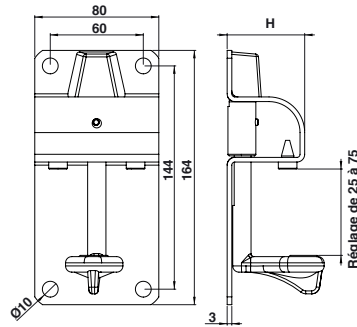
Le kit est composé de 4 pattes de scellement.

Sabot inox avec basculeur cupro-aluminium

Code	Color	H	Réglage	Image
Avec butée caoutchouc				
C16010	BRUT	40	24 à 45	1
C16011	BRUT	40	45 à 66	1
C16012	BRUT	40	66 à 87	1
C16014	BRUT	40	54 à 75	1
C16080	BRUT	50	24 à 45	1
C16081	BRUT	50	45 à 66	1
C16082	BRUT	50	66 à 87	1
C16084	BRUT	50	54 à 75	1

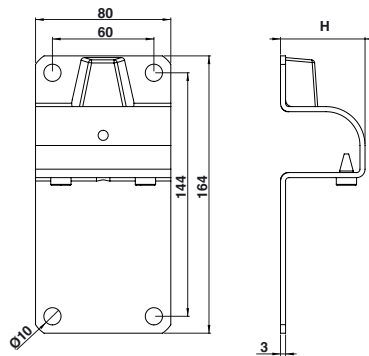
Sabot simple inox

Code	Color	H	Image
Pour portail motorisé			
C16040	BRUT	40	1
C16044	BRUT	50	1



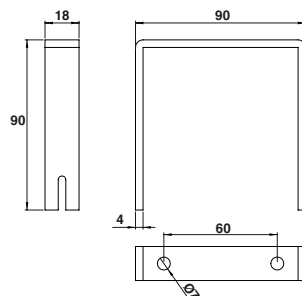
Sabot acier zingué avec basculeur cupro-aluminium

Code		H	Réglage	
Avec butée caoutchouc				
C16020	BRUT	40	24 à 45	1
C16021	BRUT	40	45 à 66	1
C16023	BRUT	40	66 à 87	1
C16024	BRUT	40	54 à 75	1
C16090	BRUT	50	24 à 45	1
C16091	BRUT	50	45 à 66	1
C16092	BRUT	50	66 à 87	1
C16093	BRUT	50	54 à 75	1



Sabot acier zingué simple

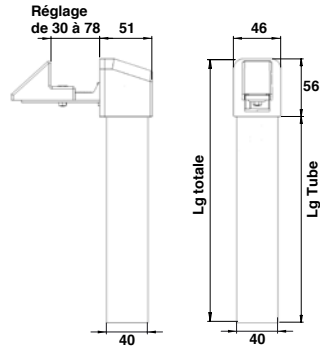
Code		H	
Avec butée caoutchouc			
C16041	BRUT	40	1
C16043	BRUT	50	1



Patte à scellement avec vis

Code		
C16005	BRUT	1

Arrêts universels / poussoirs

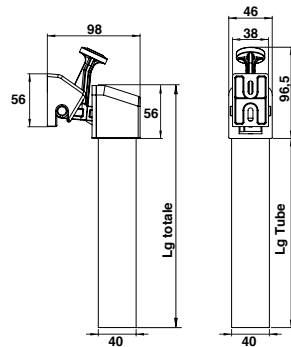


Arrêt universel

Code		L totale	L tube	Réglage	
C15023		306	250	30 à 78	1
C15003		306	250	30 à 78	1
C15027		386	330	30 à 78	1
C15007		386	330	30 à 78	1

Arrêt universel sans tube

Code		Réglage	
C15000		30 à 78	1
C15000RAL		30 à 78	1

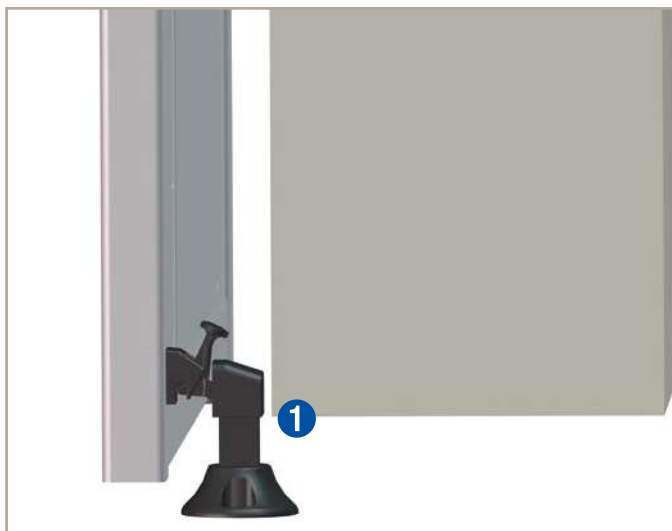


Arrêt poussoir

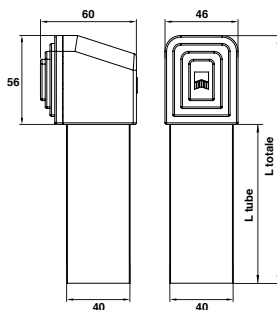
Code		L totale	L tube	
C15061		306	250	1
C15051		306	250	1
C15065		386	330	1
C15055		386	330	1

Arrêt poussoir sans tube

Code		
C15050		1
C15000RAL		1



- Blocage automatique du vantail.
- Déverrouiller par pression du pied



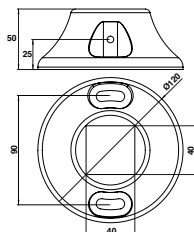
Arrêt de portail motorisé

1

Code	Color	L totale	L tube	Image
C15223	9005	306	250	
C15203	9016	306	250	
C15227	9005	386	330	
C15207	9016	386	330	

Arrêt de portail motorisé sans tube

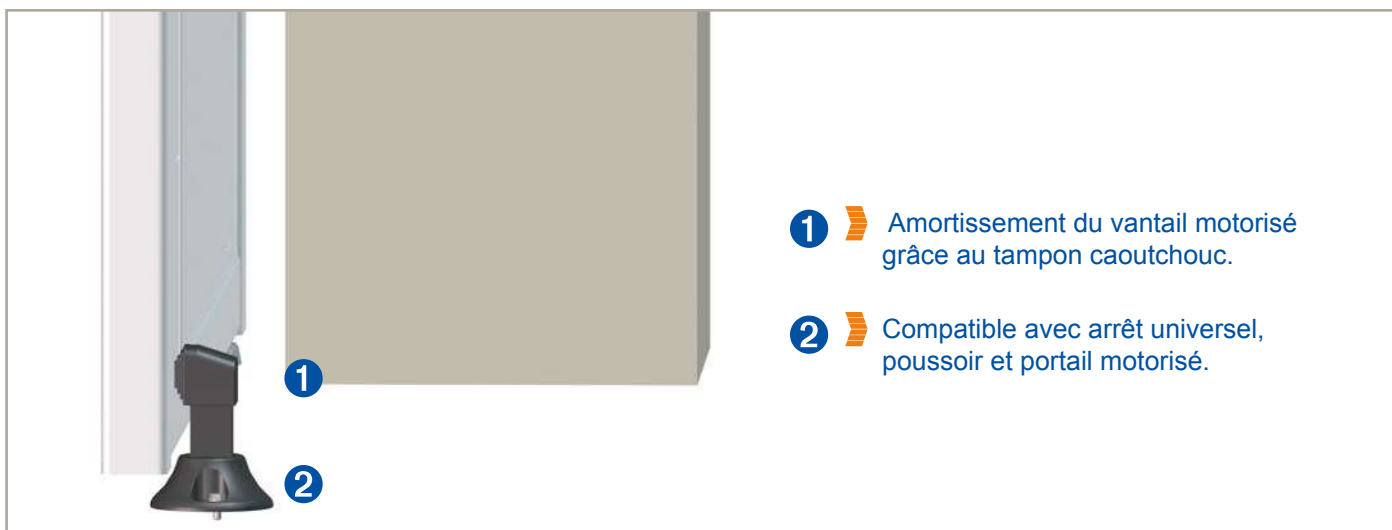
Code	Color	Image
C15200	Black	



Socle pour arrêt

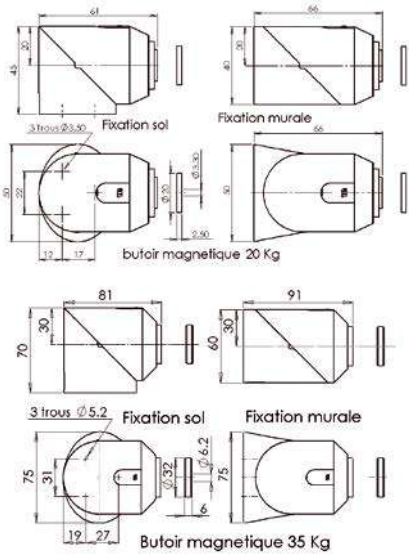
2

Code	Color	Image
C15070	Black	
C15070RAL	RAL	



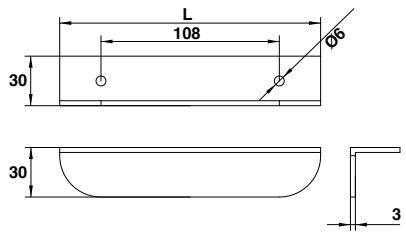
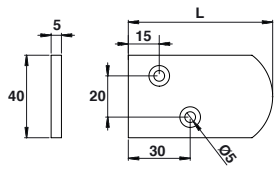
- 1 Amortissement du vantail motorisé grâce au tampon caoutchouc.
- 2 Compatible avec arrêt universel, poussoir et portail motorisé.

Butées



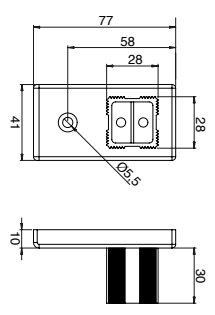
Butée à aimant composite

Code	Color	Image
20 kg - Utilisation extérieure		
C161330	[Color swatch]	1
35 kg - Utilisation extérieure		
C161340	[Color swatch]	1



Butée

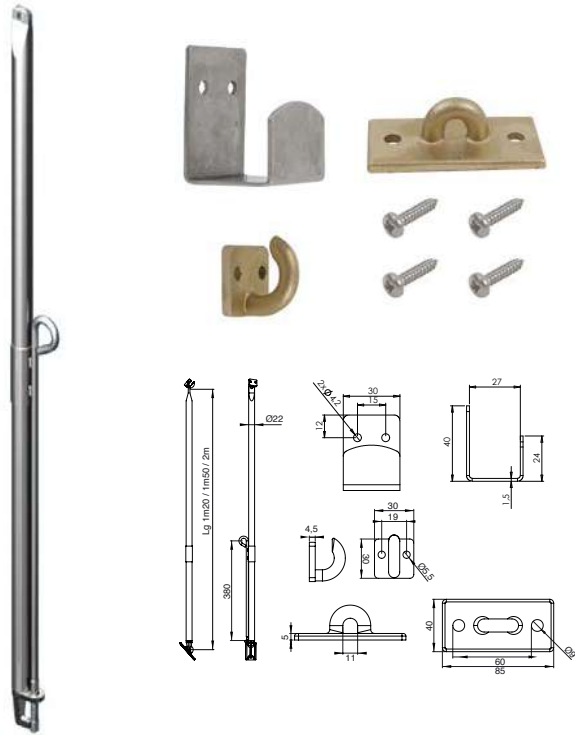
Code	Color	L	Image
1 C11232	9010	80	1
C11242	9016	80	1
C11261	9005	160	1
2 C11261BL	9016	160	1
C11261BL2	9010	160	1



Butée pour cadre inox 30x30

Code	Color	Image
C17031	[Color swatch]	1
C17032	9016	1

Barres de contreventement inox



Barre de contreventement inox

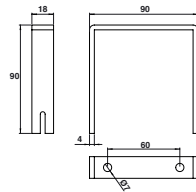
Code	Color	L	Image
C15101	BRUT	1200	1
C15102	BRUT	1500	1
C15103	BRUT	2000	1

Ce kit contient :
1 barre, 1 support, 1 crochet, 1 sabot.



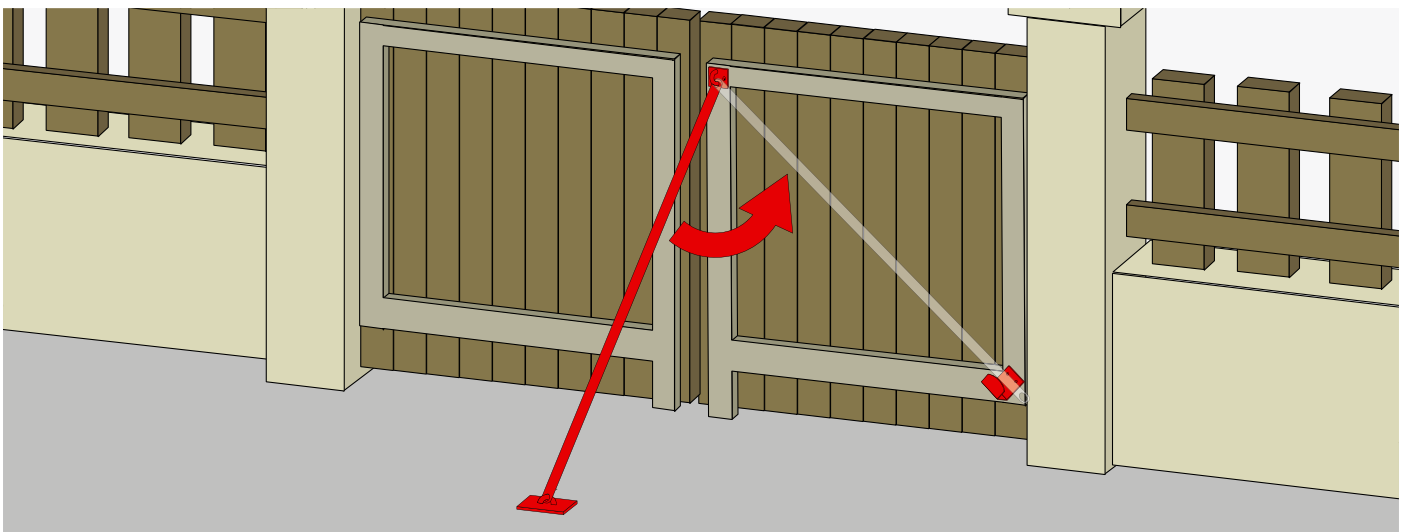
Accessoires barre de contreventement

Code	Color	Image
C15100	BRUT	1

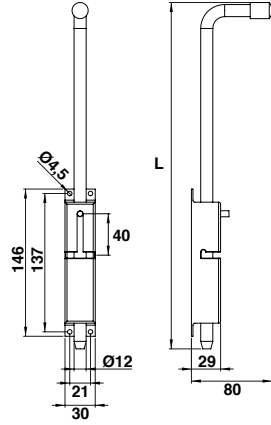


Patte à scellement avec vis

Code	Color	Image
C16005	BRUT	1

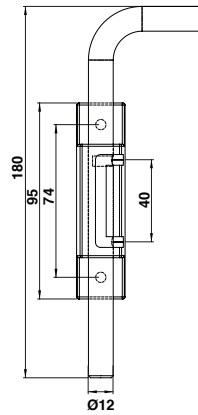


Verrous de pied



Verrou baïonnette inox course de 35

Code	Color	L	Image
C16064	BRUT	340	



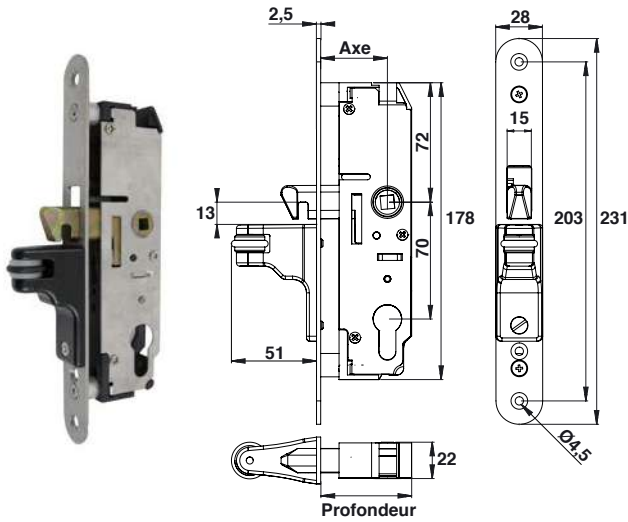
Verrou tige inox course de 40

Code	Color	Image
C16063	BRUT	



PORTAIL COULISSANT

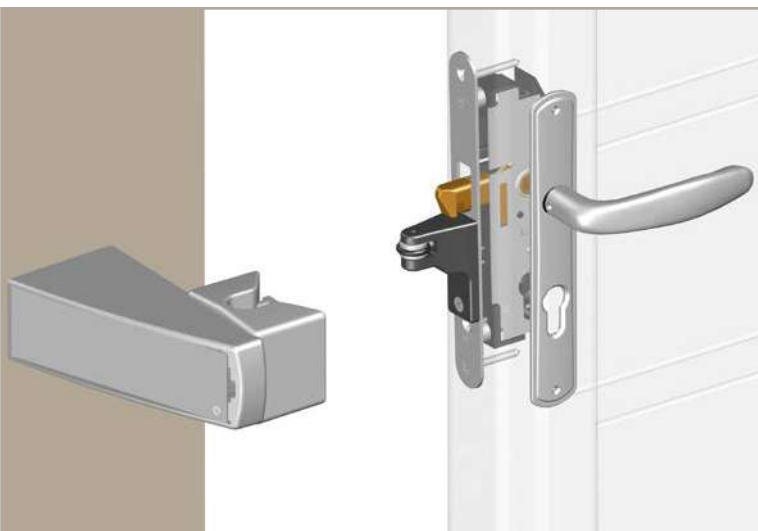
Serrures à encastrer - Pêne à crochet



Serrure à crochet avec galet de recentrage aluminium Entraxe 70

Code		Axe	Carré	Profondeur	
C11541GNO	9005	29	7	44	1
C11541GBL	9016	29	7	44	1
C11541GBL2	9010	29	7	44	1
C11543GNO	9005	40	7	55	1
C11543GBL	9016	40	7	55	1
C11543GBL2	9010	40	7	55	1
C11551GNO	9005	29	8	44	1
C11551GBL	9016	29	8	44	1
C11551GBL2	9010	29	8	44	1
C11553GNO	9005	40	8	55	1
C11553GBL	9016	40	8	55	1
C11553GBL2	9010	40	8	55	1
C11553GGR3	GIVRÉ 7016	40	8	55	1

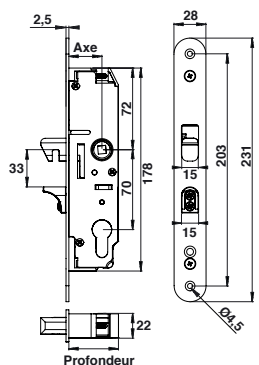
Compatible avec le V de réception en applique C22062 P.68 ou à encastrer C22101 P.67.



- Serrure réversible
- Mécanisme inoxydable zamak zingué blanc
- Pêne crochet zamak zingué blanc
- Galet de recentrage en aluminium
- Têtière et couverture en inox

Le galet de recentrage permet de guider le vantail lors de la fermeture. Fonction antisoulèvement et maintien latéral du vantail en position fermée.

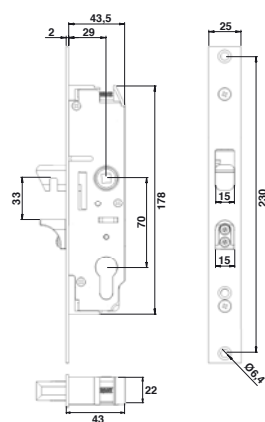
Serrures à encastrer - Pêne à crochet



1

Serrure à crochet - Entraxe 70

Code		Axe	Carré	Profondeur	
C11541		29	7	44	1
C11542		35	7	50	1
C11543		40	7	55	1
C11549		49	7	64	1
C11551		29	8	44	1
C11552		35	8	50	1
C11553		40	8	55	1



Serrure à crochet C8 tête rectangulaire L25 Entraxe 70

Code		Axe	Carré	
C11558		29	8	1



Serrure à crochet C7 avec doigt de guidage - Entraxe 70

Code		Axe	Carré	
C11541CLO		52	7	1
C11541RD		57	7	1

Compatible avec la gâche C11286 P.70.

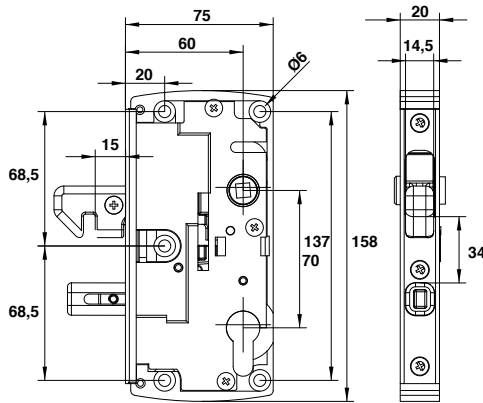


1 SERRURE À CROCHET

- Serrure réversible
- Mécanisme inoxydable zamak zingué blanc
- Pêne crochet zamak zingué blanc
- Butée zamak zingué blanc
- Tête et couverture en inox

Fonction antisoulèvement et maintien latéral du vantail en position fermée.

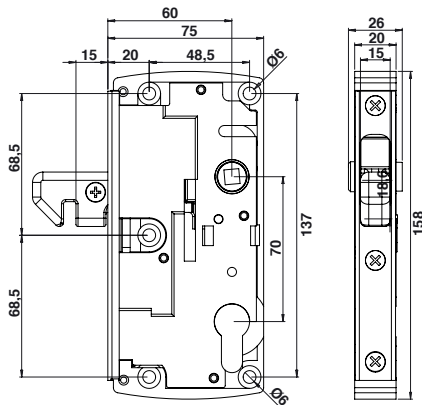
Serrures en applique - Pêne à crochet



Serrure seule pêne levant à crochet avec butée antisoulèvement axe 60 - Entraxe 70

Code	Ep.	Carré
C11851	20	7 1

Compatible avec les enjoliveurs **P.66**.



Serrure seule pêne levant sans butée antisoulèvement

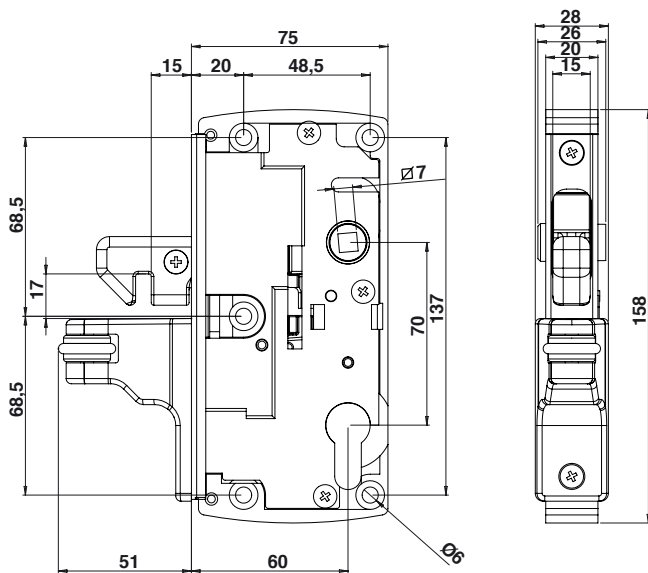
Code	Ep.	Carré
C11852	20	7 1

Compatible avec les enjoliveurs **P.66**.



SERRURE SEULE PÊNE LEVANT À CROCHET

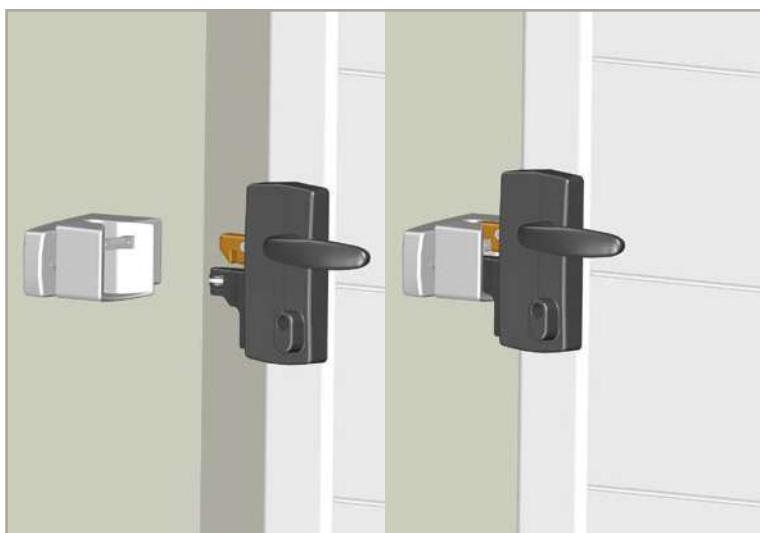
- Serrure réversible
- Mécanisme inoxydable zamak zingué blanc
- Pêne crochet zamak zingué blanc
- Butée zamak zingué blanc
- Têtière et couverture en inox



Serrure à crochet avec galet de recentrage aluminium

Code		Ep.	Carré	
C11855	BRUT	20	7	1
C11855NO	9005	20	7	1
C11855BL	9016	20	7	1
C11855BL2	9010	20	7	1
C11855NOG	GIVRÉ 9005	20	7	1
C11855BLG	GIVRÉ 9016	20	7	1

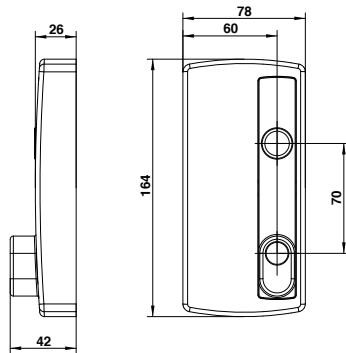
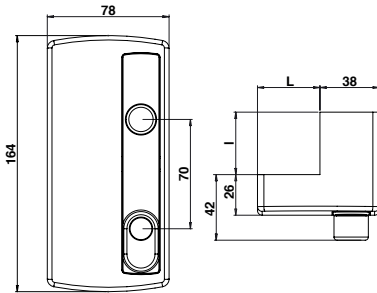
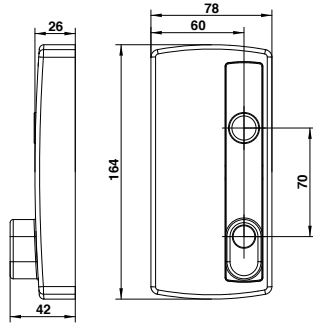
Compatible avec les enjoliveurs **P.66**.
Compatible avec le V de réception en applique C22061 **P.68** ou à encastrer C22100 **P.67**.



SERRURE À CROCHET AVEC GALET DE RECENTRAGE ALUMINIUM

- Serrure réversible
- Mécanisme inoxydable zamak zingué blanc
- Pêne crochet zamak zingué blanc
- Têtière et couverture en inox

Enjoliveurs



Enjoliveur composite simple

1

Code	Color	Qty
C11731NO	9005	1
C11731BL	9016	1
C11731BL2	9010	1

Compatibilité :

- Serrure à encaster
- Serrure en applique**
- Serrure derrière le cadre

Enjoliveur composite

Code	Color	Pour cadre de LxI	Qty
C11736NO	9005	40 x 27	1
C11736BL2	9010	40 x 27	1
C11734NO	9005	40 x 40	1
C11734BL	9016	40 x 40	1
C11734BL2	9010	40 x 40	1
C11732NO	9005	50 x 30	1
C11732BL	9016	50 x 30	1
C11732BL2	9010	50 x 30	1
C11733NO	9005	50 x 40	1
C11733BL	9016	50 x 40	1
C11733BL2	9010	50 x 40	1

Compatibilité :

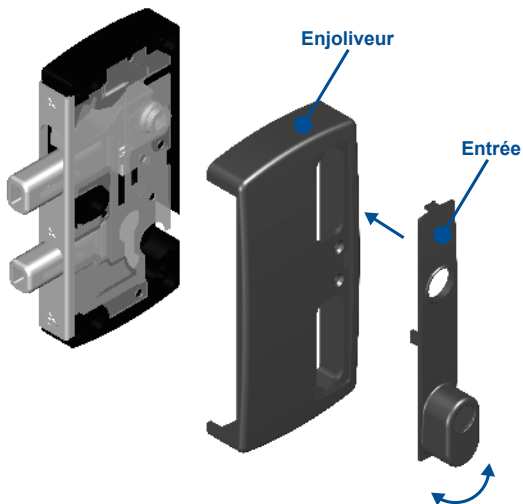
- Serrure à encaster
- Serrure en applique**
- Serrure derrière le cadre

Enjoliveur aluminium simple

Code	Color	Qty
C11741	BRUT	1
C11741NO	9005	1
C11741BL2	9010	1

Compatibilité :

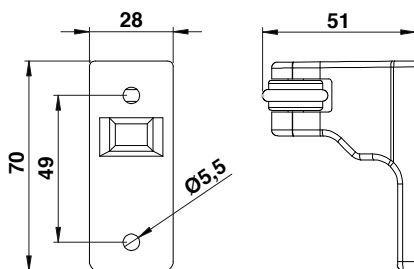
- Serrure à encaster
- Serrure en applique**
- Serrure derrière le cadre



1 ENJOLIVEUR COMPOSITE SIMPLE

L'entrée est réversible, selon le sens de l'ouverture. Il suffit de retourner l'entrée et de la clipser sur l'enjoliveur.

Supports

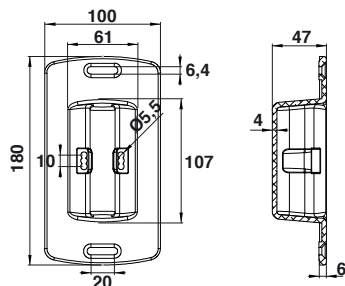


Support aluminium avec galet de recentrage

1

Code	Color	Quantity
C22090	BRUT	1
C22090NO	9005	1
C22090BL	9016	1
C22090BL2	9010	1
C22090NOG	GIVRÉ 9005	1
C22090BLG	GIVRÉ 9016	1
C22090GR3	GIVRÉ 7016	1

V de réception pour serrure en applique



V de réception alu à encastrer avec gâche inox pour serrure en applique

Code	Color	Quantity
C22100	BRUT	1
C22100NO	9005	1
C22100BL	9016	1
C22100BL2	9010	1

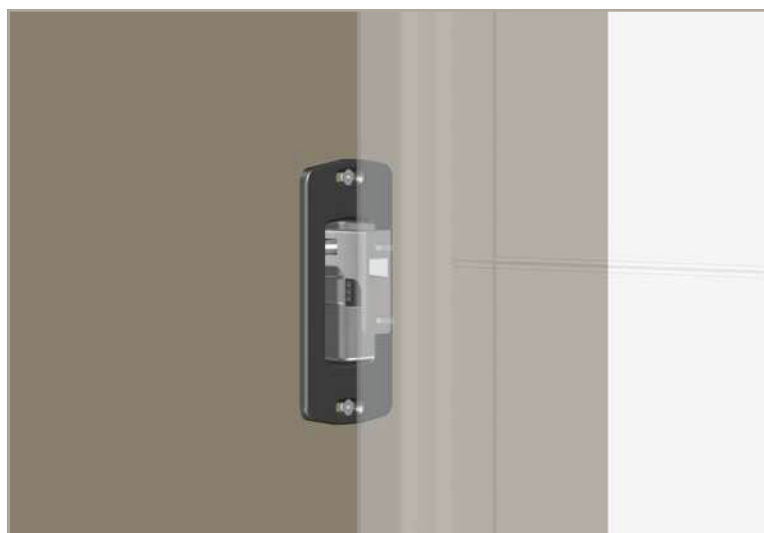
V de réception alu à encastrer avec gâche inox pour serrure à encastrer

Code	Color	Quantity
C22101	BRUT	1
C22101NO	9005	1
C22101BL	9016	1
C22101BL2	9010	1

V de réception alu à encastrer pour portail motorisé

Code	Color	Quantity
C22102	BRUT	1
C22102NO	9005	1
C22102BL	9016	1
C22102BL2	9010	1

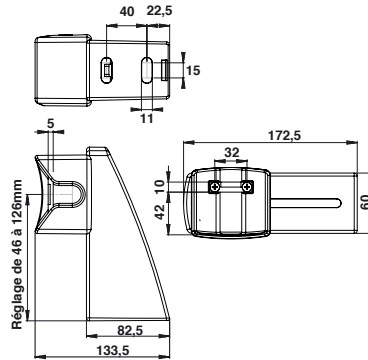
Le V de réception encastrable s'intègre parfaitement dans les profils pour un minimum d'encombrement. Très discret et esthétique, cet accessoire de réception laquable tous RAL s'accordera parfaitement au design de votre vantail.



V DE RÉCEPTION POUR PORTAIL COULISSANT À ENCASTRER, À VISSER 2 POINTS DE FIXATION

Avec ajustement grâce aux trous oblongs. Permet de réceptionner le vantail automatique ou manuel. Le V s'utilise avec une serrure et un galet de recentrage en aluminium ou un galet de recentrage seul.

V de réception en applique



Boîtier V de réception alu avec gâche inox pour serrure en applique

Code	Color	Image
C22061	BRUT	1
C22061NO	9005	1
C22061BL	9016	1
C22061BL2	9010	1
C22061NOG	GIVRÉ 9005	1
C22061BLG	GIVRÉ 9016	1
C22061GR3	GIVRÉ 7016	1

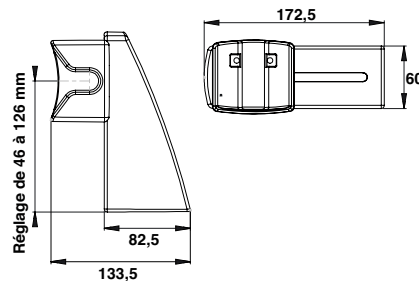
Boîtier V de réception aluminium avec gâche inox pour serrure à encastrer

Code	Color	Image
C22062	BRUT	1
C22062NO	9005	1
C22062BL	9016	1
C22062BL2	9010	1

Boîtier V de réception alu pour portail motorisé

Code	Color	Image
C22060	BRUT	1
C22060NO	9005	1
C22060BL	9016	1
C22060BL2	9010	1
C22060NOG	GIVRÉ 9005	1
C22060BLG	GIVRÉ 9016	1
C22060GR3	GIVRÉ 7016	1

Compatible avec le galet de recentrage C22090 P.67 et la serrure avec galet de recentrage P.65.

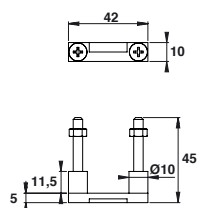


BOÎTIER V DE RÉCEPTION ALUMINIUM AVEC GÂCHE INOX

- V de réception sur boîtier à visser en aluminium
- 2 points de fixation invisibles avec ajustement grâce aux trous oblongs
- Réglage du V de 46 à 126 mm

Le galet de recentrage permet de guider le vantail lors de la fermeture. Fonction antisoulèvement et maintien latéral du vantail en position fermée.

Gâches inox pour V de réception



Gâche inox pour serrure axe 29/40 pour serrure à encastrer

Code

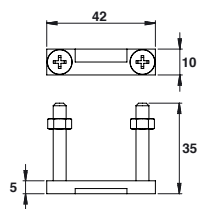


C22081

BRUT

1

Vis TF 5x35 Inox et écrou x2 HU M5 inox fournis.



Gâche inox seule pour serrure en applique

Code

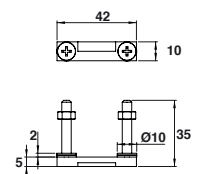


C22080

BRUT

1

Vis x2 TF 5x50 Inox - Ecrou x2 HU M5 inox - Entretoises x2 aluminium fournis.



Gâche inox pour serrure derrière le cadre

Code



C22082

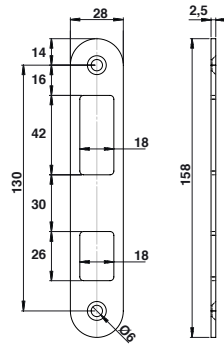
BRUT

1

Vis x2 TF 5x35 Inox - Ecrou x2 HU M5 inox - 2 rondelles Z 5 inox fournis.



Gâches



Gâche inox arrondie

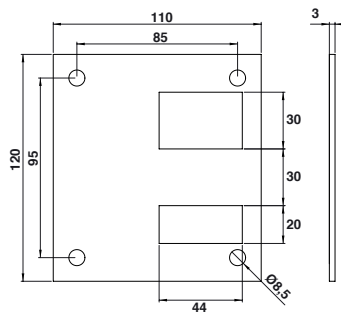
1

Code



C11286 BRUT 1

Compatible avec les serrures à crochet C11541/C11551 P.62, C11558 P.63, C11851 P.64.



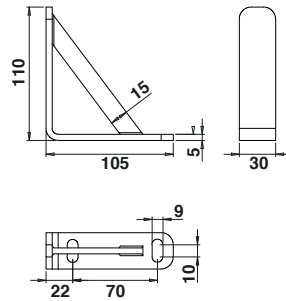
Gâche aluminium pour pilier/poteau antisoulèvement

Code



C11281 9005 1
C11284 9016 1
C11283 9010 1

Compatible avec les serrures à crochet C11541/C11551 P.62, C11558 P.63, C11851 P.64.



Gâche inox coudée renforcée

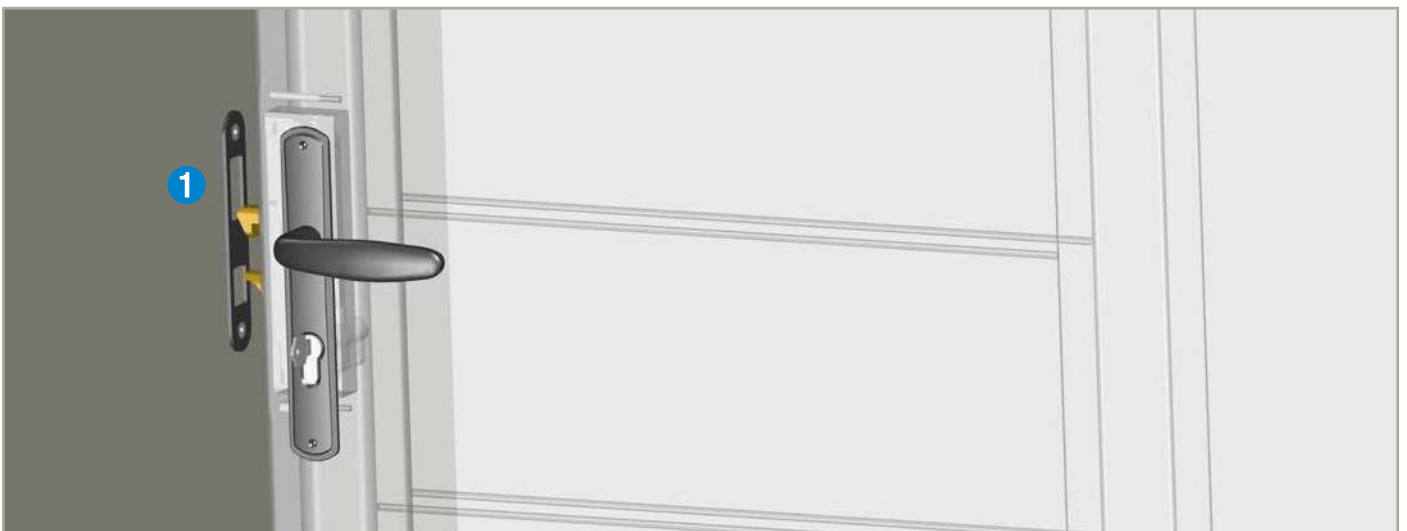
Code



C11214 BRUT 1

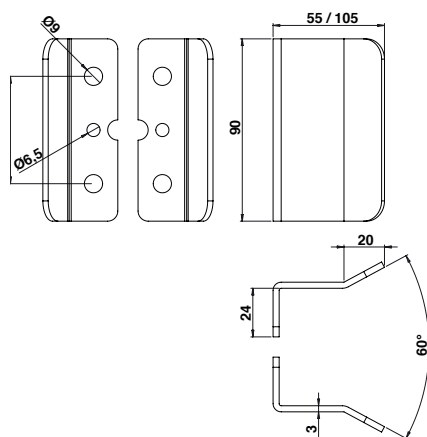
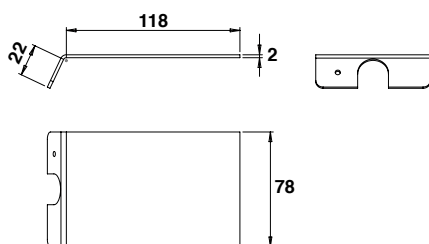
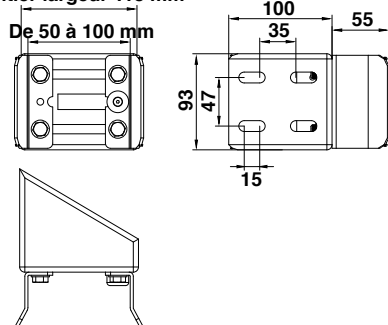
Gâche inox ép.5 mm avec renfort.

Compatible avec les serrures à crochet C11541/C11551 P.62, C11558 P.63, C11851 P.64, avec les serrures à crochet avec doigt antisoulèvement C11541CLO et C11541RD P.63, avec la serrure seule pêne levant à crochet C11852 P.64.





Boîtier largeur 115 mm



Boîtier aluminium avec U inox

1

Code	LAQUABLE TOUT RAL	Réglage	Image
C20110	BRUT	50 à 100	1
C20114	9005	50 à 100	1
C20113	9016	50 à 100	1
C20111	9010	50 à 100	1
C20110GR3	GIVRÉ 7016	50 à 100	1

Vendu sans cache.

Boîtier aluminium, 4 points de fixation avec ajustement grâce aux trous oblongs.
U en inox réglable selon l'épaisseur du vantail (50 à 100 mm).
Butée caoutchouc Ø22 pour amortir la réception. Visserie inox.

Cache de finition aluminium

Code	LAQUABLE TOUT RAL	Image
C640400	BRUT	1
C640401	9005	1
C640404	9016	1
C640403	9010	1
C640400GR1	GIVRÉ 7016	1

U de réception inox

Code	LAQUABLE TOUT RAL	Image
L55 mm		
C20120	BRUT	1
C20124	9005	1
C20123	9016	1
C20121	9010	1
L105 mm		
C20120SP	BRUT	1
C20124SP	9005	1
C20123SP	9016	1
C20121SP	9010	1

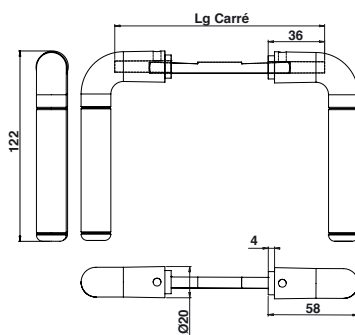
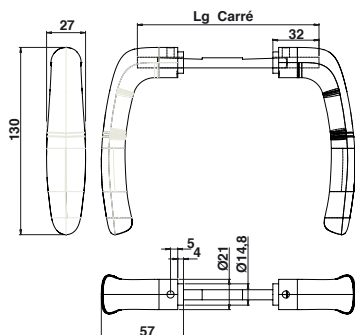
Butée caoutchouc Ø22. Visserie inox fournies.

1 BOÎTIER ALUMINIUM AVEC U INOX

- ▶ Permet la réception du vantail et assure son maintien vertical
- ▶ Boîtier en aluminium
- ▶ 4 points de fixation avec ajustement grâce aux trous oblongs
- ▶ U en inox réglable selon épaisseur du vantail de 50 à 100 mm
- ▶ Butée caoutchouc pour amortir la réception
- ▶ Visserie inox



Béquilles



Béquille Prestige aluminium

Code	Color	Ep.	L	Carré	Icon
C12700	BRUT	E10*	90	7	1
C12701	9005	E10*	90	7	1
C12704	9016	E10*	90	7	1
C12703	9010	E10*	90	7	1
C12700GR3	GIVRÉ 7016	E10*	90	7	1
C12710	BRUT	E11*	127	7	1
C12711	9005	E11*	127	7	1
C12714	9016	E11*	127	7	1
C12713	9010	E11*	127	7	1
C12710NOG	GIVRÉ 9005	E11*	127	7	1
C12710BL2G	GIVRÉ 9010	E11*	127	7	1
C12710GR3	7016	E11*	127	7	1
C12720	BRUT	E12*	147	7	1
C12721	9005	E12*	147	7	1
C12724*	9016	E12*	147	7	1
C12723	9010	E12*	147	7	1
C12720GR3	GIVRÉ 7016	E12*	147	7	1

Emmanchement mini 15 / maxi 32 mm.

Béquille Contemporaine aluminium C7

Code	Color	Ep.	L	Icon
C12600	BRUT	E10*	90	1
C12601	9005	E10*	90	1
C12604	9016	E10*	90	1
C12603	9010	E10*	90	1
C12610	BRUT	E11*	127	1
C12611	9005	E11*	127	1
C12614	9016	E11*	127	1
C12613	9010	E11*	127	1
C12620	BRUT	E12*	147	1
C12621	9005	E12*	147	1
C12624	9016	E12*	147	1
C12623	9010	E12*	147	1

Emmanchement mini 15 / maxi 32 mm.

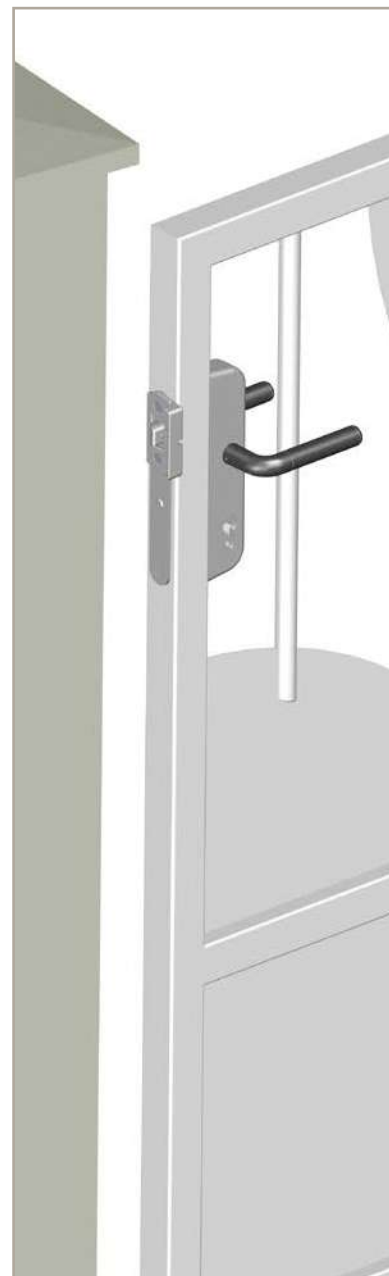
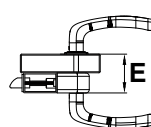
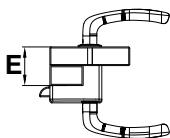
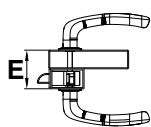


Tableau de correspondance

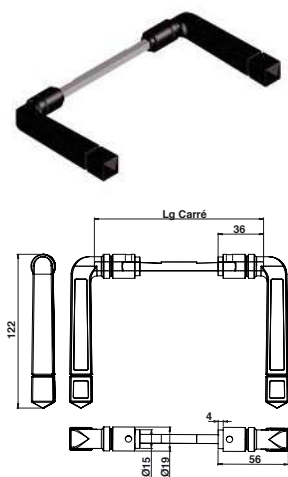
POUR BÉQUILLE AVEC CARRÉ CRANTÉ ENTRE SERRURE ENCASTRÉE / APPLIQUE / DERRIÈRE UN CADRE



REP.	SERRURE ENCASTRÉE	SERRURE EN APPLIQUE	SERRURE DERRIÈRE UN CADRE
E3	Epaisseur de 50 à 60 (sans entrée)	Carré inox cranté pour ép.20/30	Epaisseur de 50 à 60 (sans entrée)
E4	Epaisseur de 60 à 70 (sans entrée)	Carré inox cranté pour ép.30/40	Epaisseur de 60 à 70 (sans entrée)
E5	Epaisseur de 70 à 80 (sans entrée)	Carré inox cranté pour ép.40/50	Epaisseur de 70 à 80 (sans entrée)
E6	Epaisseur de 80 à 90 (sans entrée)	Carré inox cranté pour ép.50/60	Epaisseur de 80 à 90 (sans entrée)
E7	Epaisseur de 90 à 100 (sans entrée)	Carré inox cranté pour ép.60/70	Epaisseur de 90 à 100 (sans entrée)
E8	Epaisseur de 100 à 110 (sans entrée)	Carré inox cranté pour ép.70/80	Epaisseur de 100 à 110 (sans entrée)
E10	Lg 90 pour ép. 29/66 (sans entrée)	Lg 90 pour ép. 5/42	Lg 90 pour ép. 29/66 (sans entrée)
E11	Lg 127 pour ép. 66/110 (sans entrée)	Lg 127 pour ép. 42/86	Lg 127 pour ép. 66/110 (sans entrée)
E 12	Lg 147 pour ép. 86/130 (sans entrée)	Lg 147 pour ép. 62/106	Lg 147 pour ép. 86/130 (sans entrée)

Epaisseur entrée composite 4,5 mm.

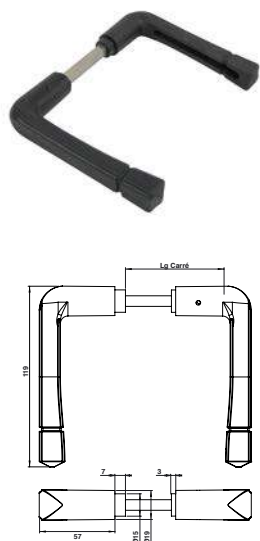
Epaisseur entrée aluminium 4 mm.



Béquille rustique aluminium C7

Code	Color	Ep.	L	Icon
C12500	BRUT	E10*	90	1
C12501	9005	E10*	90	1
C12504	9016	E10*	90	1
C12503	9010	E10*	90	1
C12510	BRUT	E11*	127	1
C12511	9005	E11*	127	1
C12514	9016	E11*	127	1
C12513	9010	E11*	127	1
C12520	BRUT	E12*	147	1
C12521	9005	E12*	147	1
C12524	9016	E12*	147	1
C12523	9010	E12*	147	1

Emmanchement mini 15 / maxi 32 mm.



Béquille composite C7 inox cranté

Code	Color	Ep.	L	Icon
C12211	9005	E3*	90	1
C12311	9016	E3*	90	1
C12212	9005	E4*	100	1
C12312	9016	E4*	100	1
C12215	9005	E7*	130	1
C12315	9016	E7*	130	1

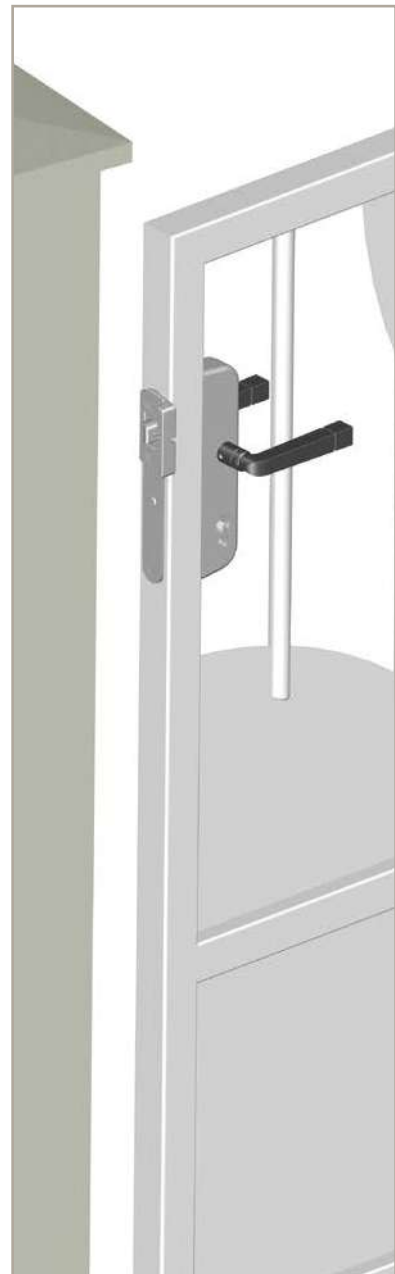
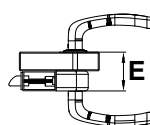
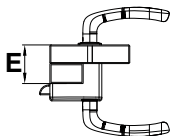
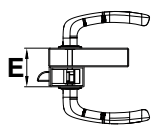


Tableau de correspondance

POUR BÉQUILLE AVEC CARRÉ CRANTÉ
ENTRE SERRURE ENCASTRÉE / APPLIQUE / DERRIÈRE UN CADRE

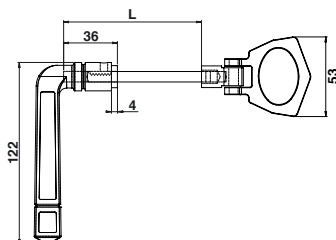


REP.	SERRURE ENCASTRÉE	SERRURE EN APPLIQUE	SERRURE DERRIÈRE UN CADRE
E3	Epaisseur de 50 à 60 (sans entrée)	Carré inox cranté pour ép.20/30	Epaisseur de 50 à 60 (sans entrée)
E4	Epaisseur de 60 à 70 (sans entrée)	Carré inox cranté pour ép.30/40	Epaisseur de 60 à 70 (sans entrée)
E5	Epaisseur de 70 à 80 (sans entrée)	Carré inox cranté pour ép.40/50	Epaisseur de 70 à 80 (sans entrée)
E6	Epaisseur de 80 à 90 (sans entrée)	Carré inox cranté pour ép.50/60	Epaisseur de 80 à 90 (sans entrée)
E7	Epaisseur de 90 à 100 (sans entrée)	Carré inox cranté pour ép.60/70	Epaisseur de 90 à 100 (sans entrée)
E8	Epaisseur de 100 à 110 (sans entrée)	Carré inox cranté pour ép.70/80	Epaisseur de 100 à 110 (sans entrée)
E10	Lg 90 pour ép. 29/66 (sans entrée)	Lg 90 pour ép. 5/42	Lg 90 pour ép. 29/66 (sans entrée)
E11	Lg 127 pour ép. 66/110 (sans entrée)	Lg 127 pour ép. 42/86	Lg 127 pour ép. 66/110 (sans entrée)
E12	Lg 147 pour ép. 86/130 (sans entrée)	Lg 147 pour ép. 62/106	Lg 147 pour ép. 86/130 (sans entrée)

Epaisseur entrée composite
4,5 mm.

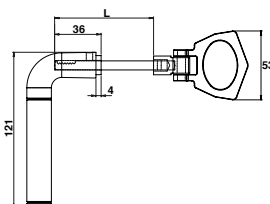
Epaisseur entrée aluminium
4 mm.

Anneaux



Anneau articulé et béquille rustique C7 inox cranté

Code	Color	Ep.	L	Icon
C12201A	9005	E3*	90	1
C12301A	9016	E3*	90	1
C12101A	9010	E3*	90	1
C12202A	9005	E4*	80	1
C12302A	9016	E4*	80	1
C12102A	9010	E4*	80	1
C12203A	9005	E5*	90	1
C12303A	9016	E5*	90	1
C12103A	9010	E5*	90	1
C12204A	9005	E6*	100	1
C12304A	9016	E6*	100	1
C12104A	9010	E6*	100	1
C12205A	9005	E7*	110	1
C12305A	9016	E7*	110	1
C12105A	9010	E7*	110	1



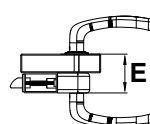
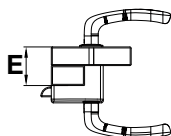
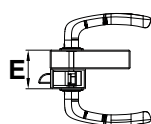
Anneau articulé et béquille contemporaine C7 inox cranté

Code	Color	Ep.	L	Icon
C12221A	9005	E3*	80	1
C12321A	9016	E3*	80	1
C12121A	9010	E3*	80	1
C12222A	9005	E4*	90	1
C12322A	9016	E4*	90	1
C12122A	9010	E4*	90	1
C12223A	9005	E5*	90	1
C12323A	9016	E5*	90	1
C12123A	9010	E5*	90	1
C12224A	9005	E6*	100	1
C12324A	9016	E6*	100	1
C12124A	9010	E6*	100	1
C12225A	9005	E7*	110	1
C12325A	9016	E7*	110	1
C12125A	9010	E7*	110	1



Tableau de correspondance

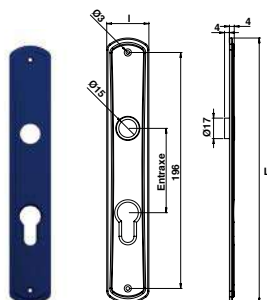
POUR BÉQUILLE AVEC CARRÉ CRANTÉ ENTRE SERRURE ENCASTRÉE / APPLIQUE / DERRIÈRE UN CADRE



REP.	SERRURE ENCASTRÉE	SERRURE EN APPLIQUE	SERRURE DERRIÈRE UN CADRE
E3	Epaisseur de 50 à 60 (sans entrée)	Carré inox cranté pour ép.20/30	Epaisseur de 50 à 60 (sans entrée)
E4	Epaisseur de 60 à 70 (sans entrée)	Carré inox cranté pour ép.30/40	Epaisseur de 60 à 70 (sans entrée)
E5	Epaisseur de 70 à 80 (sans entrée)	Carré inox cranté pour ép.40/50	Epaisseur de 70 à 80 (sans entrée)
E6	Epaisseur de 80 à 90 (sans entrée)	Carré inox cranté pour ép.50/60	Epaisseur de 80 à 90 (sans entrée)
E7	Epaisseur de 90 à 100 (sans entrée)	Carré inox cranté pour ép.60/70	Epaisseur de 90 à 100 (sans entrée)
E8	Epaisseur de 100 à 110 (sans entrée)	Carré inox cranté pour ép.70/80	Epaisseur de 100 à 110 (sans entrée)
E10	Lg 90 pour ép. 29/66 (sans entrée)	Lg 90 pour ép. 5/42	Lg 90 pour ép. 29/66 (sans entrée)
E11	Lg 127 pour ép. 66/110 (sans entrée)	Lg 127 pour ép. 42/86	Lg 127 pour ép. 66/110 (sans entrée)
E 12	Lg 147 pour ép. 86/130 (sans entrée)	Lg 147 pour ép. 62/106	Lg 147 pour ép. 86/130 (sans entrée)

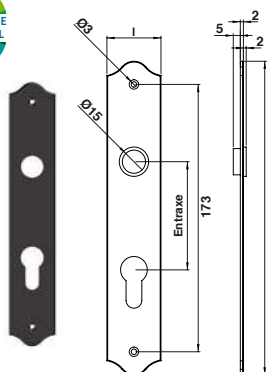
Epaisseur entrée composite 4,5 mm.

Epaisseur entrée aluminium 4 mm.



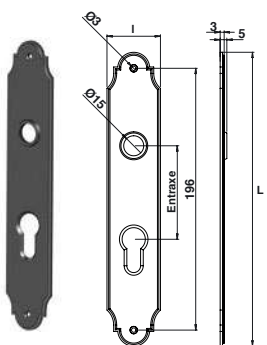
Entrée PRESTIGE aluminium l35 avec bague polyamide

Code	Color	Entraxe	L	l	U
C13200	BRUT	70	220	35	1
C13201	9005	70	220	35	1
C13204	9016	70	220	35	1
C13203	9010	70	220	35	1
C13200GR3	GIVRE 7016	70	220	35	1



Entrée simple aluminium l35 avec bague polyamide

Code	Color	Entraxe	L	l	U
C13112BR	BRUT	70	203	35	1
C13112	9005	70	203	35	1
C13107	9016	70	203	35	1
C13102	9010	70	203	35	1
C13112GR3	GIVRE 7016	70	203	35	1

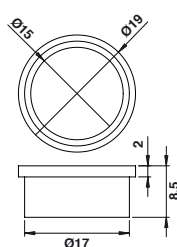


Entrée composite simple l40

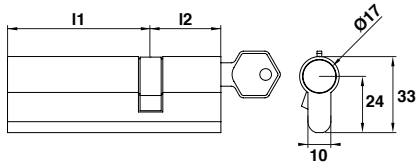
Code	Color	Entraxe	L	l	U
C13111	9005	70	220	40	1
C13106	9016	70	220	40	1

Bague polyamide pour entrée translucide

Code	Color	U
C152131	TRANSLUCIDE	1 %



Cylindres



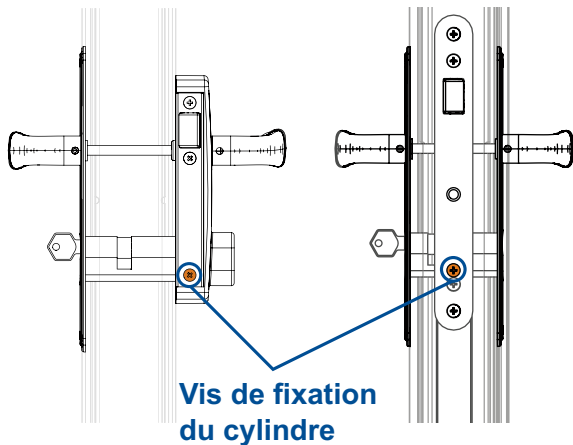
Cylindre double laiton nickelé

Code		Dim. l1xl2	
A clé variée			
C11301N	NICKELÉ	30x30	1
C11302N*	NICKELÉ	30x40	1
C11303N*	NICKELÉ	30x50	1
C11304N*	NICKELÉ	30x60	1
C11305N*	NICKELÉ	30x70	1
C11306N	NICKELÉ	30x80	1
C11307N*	NICKELÉ	30x90	1
C11300N	NICKELÉ	35x35	1
C11308N*	NICKELÉ	40x40	1
C11309N*	NICKELÉ	55x55	1
C11310N*	NICKELÉ	60x60	1
S'entrouvrant			
C11301NS1	NICKELÉ	30x30	1
C11302NS1	NICKELÉ	30x40	1
C11303NS1	NICKELÉ	30x50	1
C11304NS1	NICKELÉ	30x60	1
C11305NS1	NICKELÉ	30x70	1
C11306NS1	NICKELÉ	30x80	1
C11307NS1	NICKELÉ	30x90	1
C11300NS1	NICKELÉ	35x35	1
C11308NS1	NICKELÉ	40x40	1
C11309NS1	NICKELÉ	55x55	1
C11310NS1	NICKELÉ	60x60	1

* Cylindre disponible jusqu'à épuisement des stocks

Tous nos cylindres sont fournis avec 3 clés.
 Cylindre à clé variée : Seules les clés livrées avec le cylindre peuvent l'ouvrir.
 Cylindre s'entrouvrant : Une même clé permet d'ouvrir plusieurs portails, portillons.
 Laiton nickelé décolletage - 5 pistons en laiton - Ressorts inox - Clips laiton

SERRURE EN APPLIQUE SERRURE À ENCASTER



DÉTERMINER LA LONGUEUR DU CYLINDRE

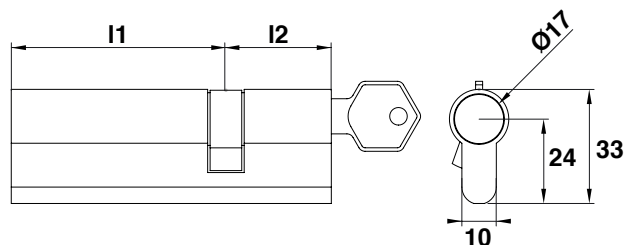
- Prendre la mesure à partir du centre de la serrure repérée par la vis de fixation du cylindre jusqu'au bord extérieur.
- Prendre en compte l'épaisseur des entrées, rosaces ou capot de serrure.

CYLINDRE INOX RESISTE+



2021
NOUVEAU

Caractéristiques

- Corps et mécanisme en matières inoxydables
- Entrée horizontale
- Panneton à 30° pour contrer le risque d'arrachage et offrir une sécurité accrue.
- Livré avec 5 clés
- Convient au milieu corrosif
- Testé au BS grade 5.
- Livré sans visserie
- **4 dimensions disponibles :**
 - 30 x 30 mm
 - 35 x 35 mm
 - 40 x 40 mm
 - 30 x 80 mm
- Existe en version varié ou s'ouvrant.

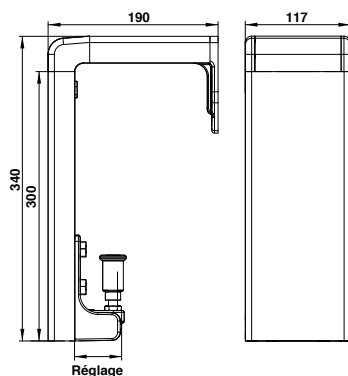


➤ Cylindre double inox

Code		l1	l2	
A clé variée				
C11321	INOX	30	30	1
C11320	INOX	35	35	1
C11326	INOX	80	30	1
S'ouvrant				
C11321S	INOX	30	30	1
C11320S	INOX	35	35	1
C11321S	INOX	40	40	1
C11326S	INOX	80	30	1



Guidages supérieurs



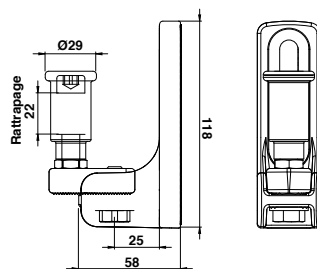
Support de guidage aluminium H300 complet

Code	LAQUABLE TOUT RAL	Réglage	Poids	
C22000	BRUT	73 à 96	150	1
C22000NO	9005	73 à 96	150	1
C22000BL	9016	73 à 96	150	1
C22000BL2	9010	73 à 96	150	1
C22000GR3	GIVRE 7016	73 à 96	150	1



1

2



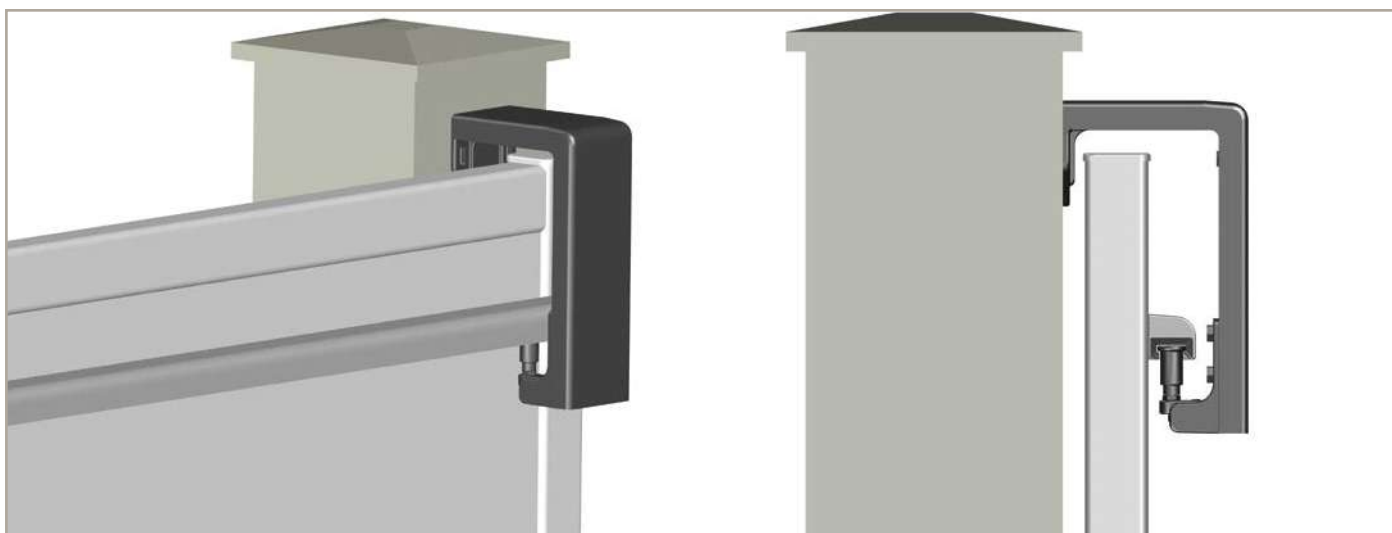
Support aluminium olive de guidage (sans fixation)

1 Code	LAQUABLE TOUT RAL	Réglage	
C22010	BRUT	73 à 96	1
C22010NO	9005	73 à 96	1
C22010BL	9016	73 à 96	1
C22010BL2	9010	73 à 96	1
C22010GR3	GIVRE 7016	73 à 96	1

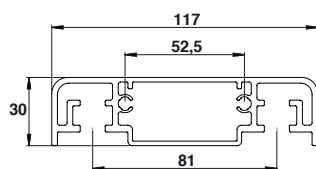
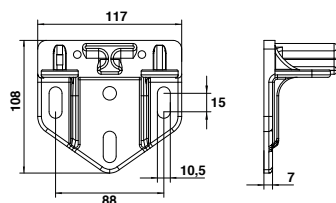
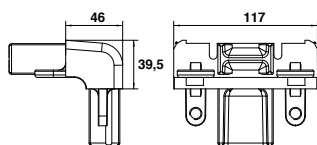
Olive de guidage antisoulèvement avec rattrapage de faux aplomb.

Support aluminium olive de guidage (sans fixation)

2 Code	LAQUABLE TOUT RAL	
C22011	BRUT	1



Guidages supérieurs



Equerre de jonction aluminium

Code	Color	Icon
C22030	BRUT	1
C22030NO	9005	1
C22030BL	9016	1
C22030BL2	9010	1
C22030GR19	GRIS 7015	1
C22030GR3	GIVRE 7016	1

Equerre de pilier aluminium

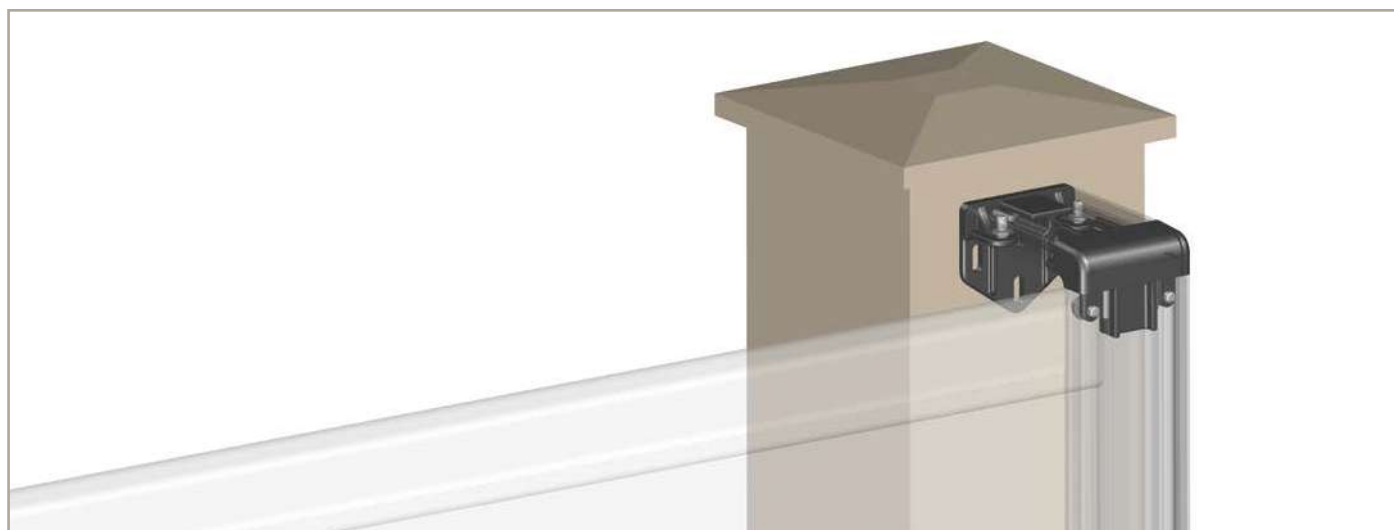
Code	Color	Icon
C22020	BRUT	1
C22020NO	9005	1
C22020BL	9016	1
C22020BL2	9010	1
C22020GR19	GRIS 7015	1
C22020GR3	GIVRE 7016	1

Profil poteau de guidage

Code	Color	L	Icon
C21051	BRUT	2ML	1
C21051BL	9016	2ML	1
C21051BL2	9010	2ML	1
C21051GR3	GIVRE 7016	2ML	1
C21050	BRUT	6ML	4
C21050BL	9016	6ML	4
C21050BL2	9010	6ML	4
C21050GR19	GIVRE 7016	6ML	4

Cache profil poteau de guidage aluminium

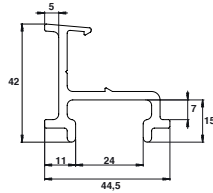
Code	Color	Icon
C21052	BRUT	1
C21052NO	9005	1
C21052BL	9016	1
C21052BL2	9010	1



Profils Prestige

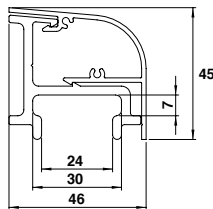
Guidage en partie haute et cache crémaillère en partie basse.
 Une double fonction, un seul stock pour un ensemble harmonieux.

- Aluminium
- Longueur 6 m
- Capot laquable tous RAL



➤ Profil de guidage PRESTIGE aluminium barre de 6ML

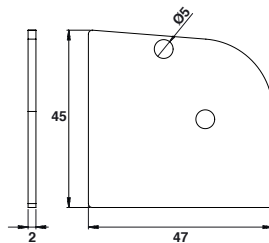
Code			U
C21040	BRUT	36	ML



➤ Capot pour profil PRESTIGE barre de 6ML

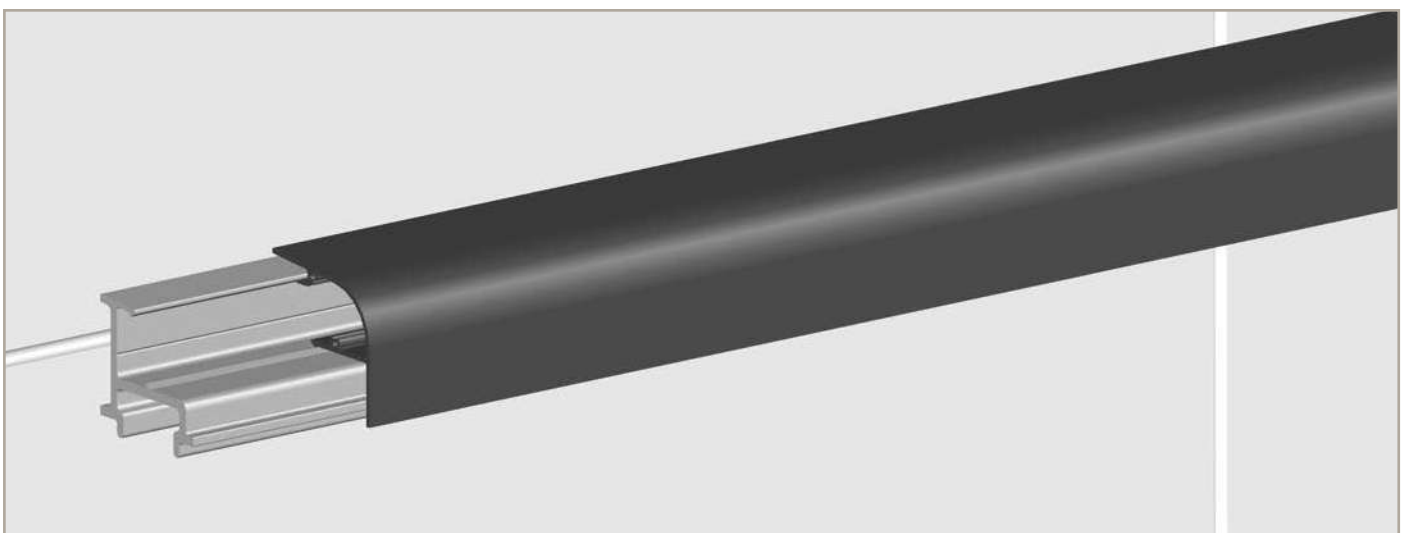
Code			U
C21043	BRUT	36	ML
C21043NO	9005	36	ML
C21043BL	9016	36	ML
C21043BL2	9010	36	ML
C21043GR3	GIVRÉ 7016	36	ML

Le capot à clipper sur le profil dissimule la visserie de fixation et assure une finition soignée.



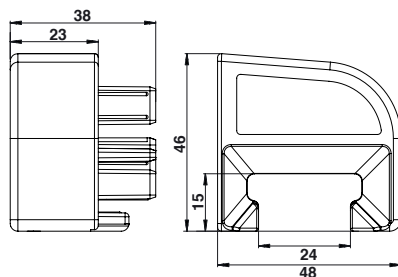
➤ Cache de finition aluminium

Code			U
C21042	BRUT	1	
C21042NO	9005	1	
C21042BL	9016	1	
C21042BL2	9010	1	
C21042GR3	GIVRÉ 7016	1	



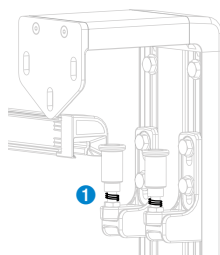
Guidage en partie haute et cache crémaillère en partie basse.
Une double fonction, un seul stock pour un ensemble harmonieux.

Accessoires



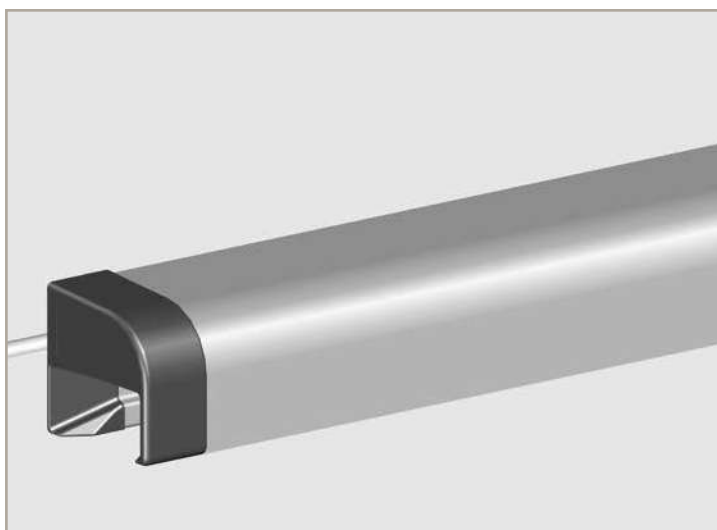
Paire de caches composite

Code		
C21031	9005	1
C21034	9016	1
C21033	9010	1
C21031RAL	RAL	1



Paire d'embouts de recentrage composite

Code		
C21055N0	9005	1
C21055BL	9016	1
C21055BL2	9010	1
C21055RAL	RAL	1



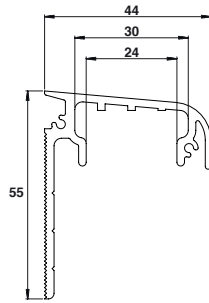
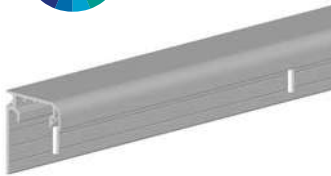
POUR MONTAGE AVEC OLIVE DE GUIDAGE C22010.

Les embouts sont livrés avec des ressorts permettant à l'olive de conserver une position constante lors du coulisement du vantail et de rattraper le faux aplomb.

Profils Évolution

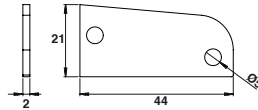
Guidage en partie haute et cache crémaillère en partie basse.
 Une double fonction, un seul stock pour un ensemble harmonieux.

- Aluminium
- Longueur 6 m
- Capot laquable tous RAL



➤ Profil de guidage EVOLUTION aluminium barre de 6ML

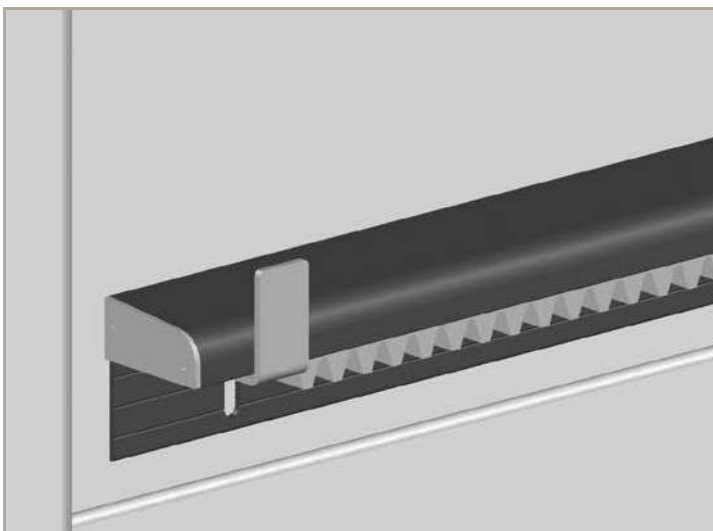
Code	Color	Finish	Quantity
C21047P		BRUT	1
C21047BL		9016	1
C21047BL2		9010	1
C21047GR3		GIVRE 7016	1



➤ Paire de caches finition evolution aluminium

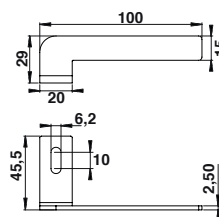
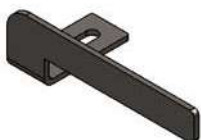
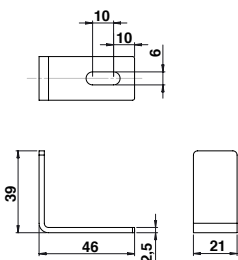
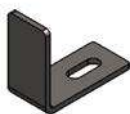
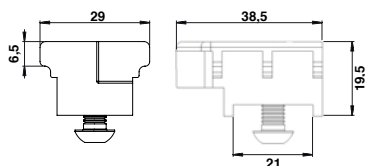
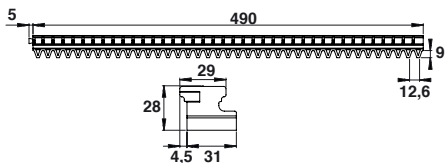
Code	Color	Finish	Quantity
C21045		BRUT	1
C21045BL		9016	1
C21045BL2		9010	1
C21045GR3		GIVRE 7016	1

Livrés par paire. Visserie fournie.



PROFIL EVOLUTION 2 EN 1 :

- Monobloc, le profil intègre également un capot.



Crémaillère à intégrer composite L500

1

Code

C21046



1

Paire de butées fixes zamak

Code

C21044



BRUT

1

Livrées par paire, les butées se positionnent à chaque extrémité et elles se logent dans la crémaillère pour l'immobiliser. Ces butées permettent également de fixer les équerres de fin de course.

Équerre inox H40 pour moteur électromécanique

Code

C17301



BRUT

1

Équerre acier zingué pour moteur inductif

Code

C17300D



BRUT

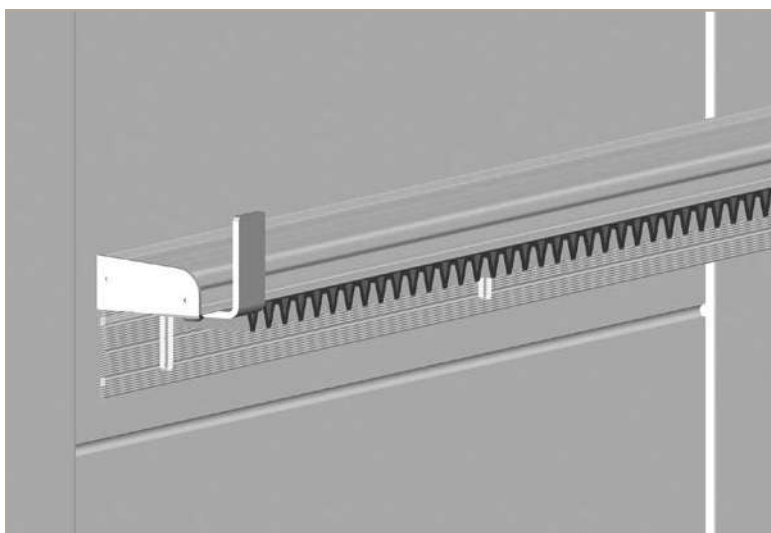
1

C17300G

BRUT

1

Les équerres de fin de course se fixent sur les butées zamak. A choisir selon le moteur utilisé.



1

CRÉMAILLÈRE À INTÉGRER COMPOSITE L500 MM

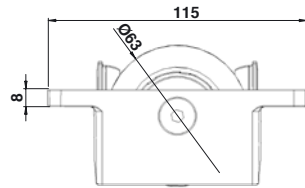
Compatible avec les profils EVOLUTION et PRESTIGE.

Les sections de crémaillères s'assemblent en queue d'aronde et se glissent dans le profil pour une finition soignée.

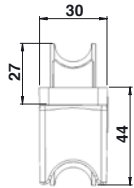
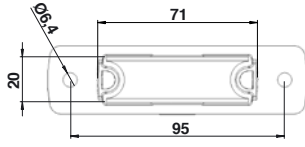
Galets silencieux sur chape compacte



1



2

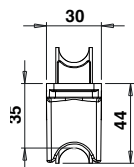
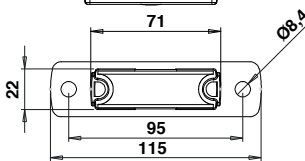
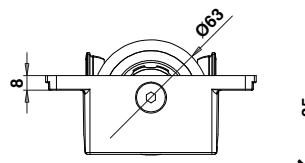


Chape compacte sur galet silencieux U Ø63 inox

Code	LAQUABLE TOUT RAL	KG	Image
C20597	BRUT	200	1
C20597N0	9005	200	1
C20597BL	9016	200	1
C20597BL2	9010	200	1

Une chape = 2 configurations : à encastrer 1 ou en applique 2.
Sécurité : Anti-pincement dans les deux configurations.
Fluidité : la chape épouse la forme du rail et repousse les obstacles.
Facilité de pose : le design de la chape assure le maintien en position et le guidage lors de la pose.

Galets sur chape compacte



Chape compacte sur galet U Ø63 acier zingué pour rail Ø16

Code	LAQUABLE TOUT RAL	KG	Image
C20498	BRUT	200	1
C20498N0	9005	200	1
C20498BL	9016	200	1
C20498BL2	9010	200	1

Chape compacte sur galet U Ø63 inox pour rail Ø16

Code	LAQUABLE TOUT RAL	KG	Image
C20497	BRUT	150	1
C20497N0	9005	150	1
C20497BL	9016	150	1
C20497BL2	9010	150	1

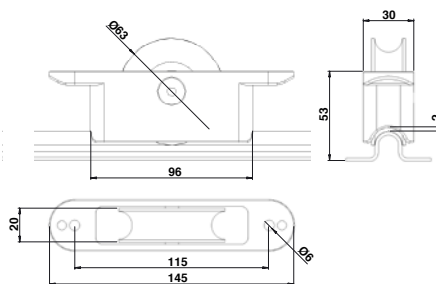
Fixation facilitée par le design de la chape qui assure le guidage et le maintien en position du galet lors de la pose.

CHAPE APPLIQUE SUR GALET Ø63

La chape antipincement épouse la forme du rail et repousse les obstacles pour plus de sécurité.



Galets sur chape multifonction zamak



Chape semi-encastée sur galet U Ø63 inox pour rail Ø16

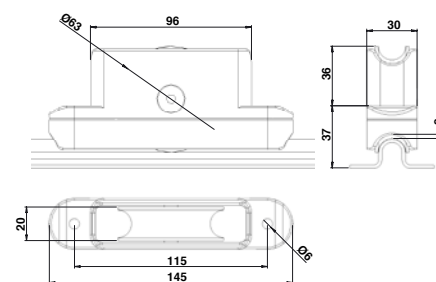
Code	LAQUABLE TOUT RAL	KG	Icon
C20297	BRUT	245	1
C20297NO	9005	245	1
C20297BL	9016	245	1
C20297BL2	9010	245	1

Chape semi-encastée sur galet U Ø63 acier zingué pour rail Ø16

Code	LAQUABLE TOUT RAL	KG	Icon
C20298	BRUT	245	1
C20298NO	9005	245	1
C20298BL	9016	245	1

Chape semi-encastée sur galet V Ø63 inox pour rail Ø16

Code	LAQUABLE TOUT RAL	KG	Icon
C20299	BRUT	245	1
C20299BL	9016	245	1



Chape encastée sur galet U Ø63 inox pour rail Ø16

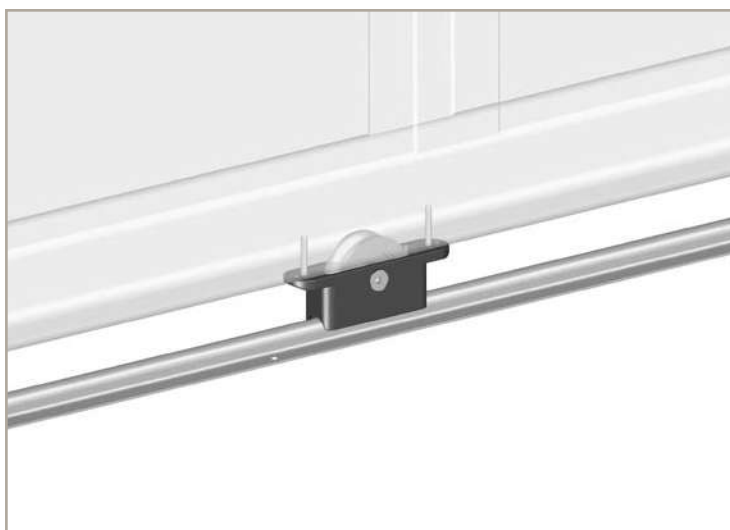
Code	LAQUABLE TOUT RAL	KG	Icon
C20197	BRUT	245	1
C20197NO	9005	245	1
C20197BL	9016	245	1

Chape encastée sur galet U Ø63 acier zingué pour rail Ø16

Code	LAQUABLE TOUT RAL	KG	Icon
C20198	BRUT	220	1
C20198NO	9005	220	1
C20198BL	9016	220	1

Chape encastée sur galet V Ø63 inox pour rail Ø16

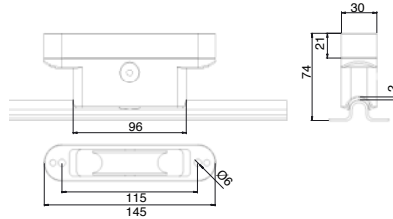
Code	LAQUABLE TOUT RAL	KG	Icon
C20199	BRUT	245	1
C20199BL	9016	245	1



CHAPE SEMI-ENCASTÉE SUR GALET Ø63

La chape antipincement épouse la forme du rail et repousse les obstacles pour plus de sécurité.

Galets sur chape multifonction zamak



Chape applique sur galet U ø63 inox

Code	Color	KG	Icon
C21200	BRUT	245	1
C21200NO	9005	245	1
C21200BL	9016	245	1
C21200BL2	9010	245	1
C22030GR3	GIVRE 7016	245	1

Chape applique sur galet U ø63 acier zingué

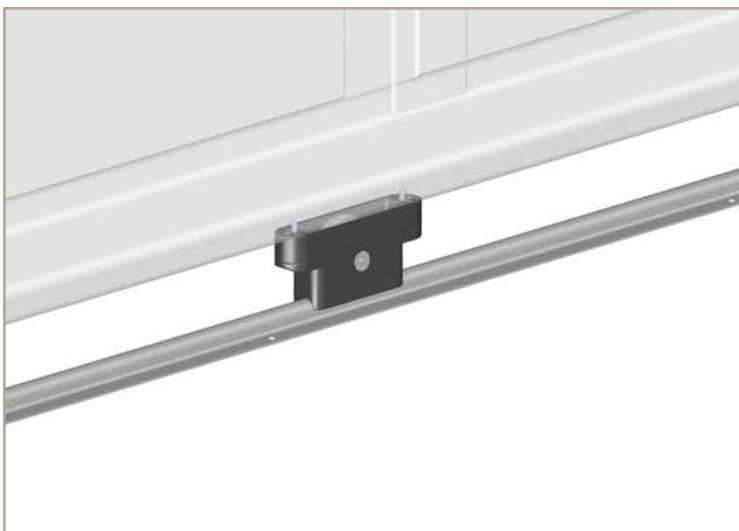
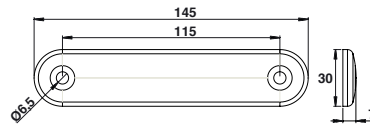
Code	Color	KG	Icon
C21250	BRUT	245	1
C21250NO	9005	245	1
C21250BL	9016	245	1

Chape applique sur galet V ø63 inox

Code	Color	KG	Icon
C21300	BRUT	245	1
C21300BL	9016	245	1

Kit fixation chape applique

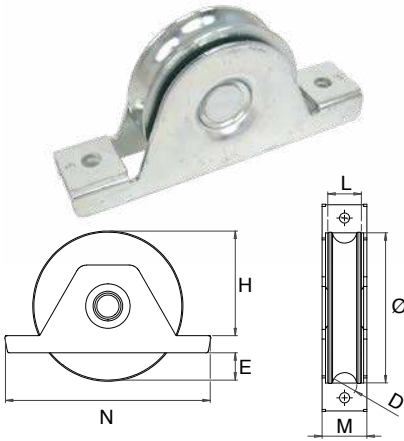
Code	Color	Pour tube de	Icon
C21201	BRUT	40	1
C21201NO	9005	40	1
C21201BL	9016	40	1
C21201BL2	9010	40	1
C21202	BRUT	50	1
C21202NO	9005	50	1
C21202BL	9016	50	1
C21202BL2	9010	50	1



CHAPE APPLIQUE SUR GALET Ø63

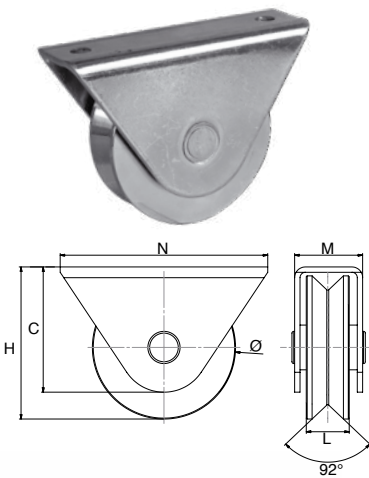
La chape antipincement épouse la forme du rail et repousse les obstacles pour plus de sécurité.

Galets sur chape applique



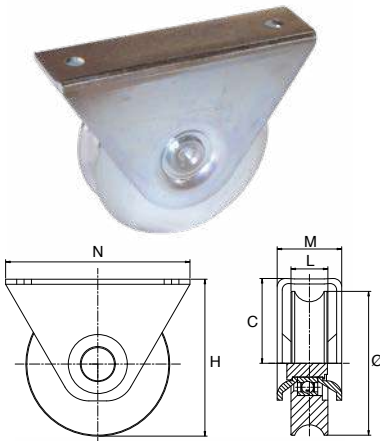
Galet gorge ronde acier
Chape encastrée ZBL - 1 roulement

Code		Ø	L	M	D	KG	H	N	
A18080	BRUT	80	20	32	16	200	50	140	1
A18090	BRUT	90	20	32	16	300	65	140	1
A18100	BRUT	100	20	32	16	300	70	140	1



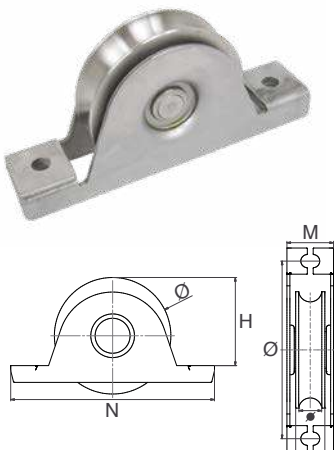
Galet gorge V acier
Chape applique ZBL - 1 roulement

Code		Ø	L	M	KG	H	N	C	
A21075	BRUT	75	24	36	300	80	140	70	1



Galet gorge ronde acier
Chape applique ZBL - 1 roulement

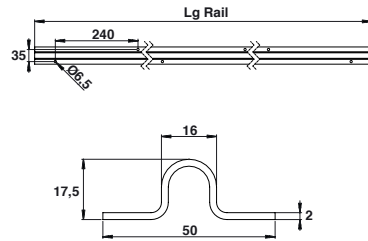
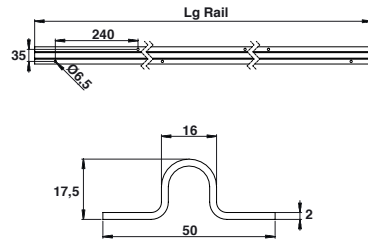
Code		Ø	L	M	KG	H	N	C	
A22075	BRUT	75	24	36	300	80	140	70	1



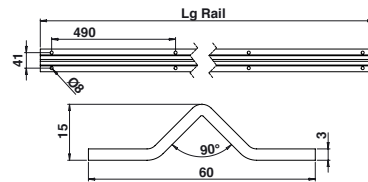
Galet gorge ronde inox
Chape encastrée inox - 1 roulement

Code		Ø	L	M	D	KG	H	N	
A318080	BRUT	80	20	32	16	300	60	140	1

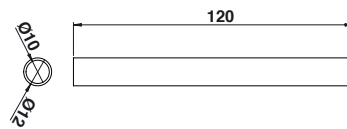
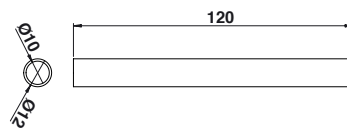
Rails gorge U



Rails gorge V



Accessoires rail



Rail galvanisé à visser - Gorge Ø16

1

Code	BRUT	L	Ep.	
C20042L150	BRUT	1500	2	6
C20050	BRUT	3000	2	6
C20042	BRUT	3500	2	6

Pour des longueurs spécifiques, nous consulter.

Rail inox à visser - Gorge Ø16

Code	BRUT	L	Ep.	
C20041L150	BRUT	1500	2	6
C20049	BRUT	3000	2	6
C20041	BRUT	3500	2	6

Pour des longueurs spécifiques, nous consulter.

Rail galvanisé à visser - Gorge V

Code	BRUT	L	Ep.	
C20051	BRUT	3000	2	6

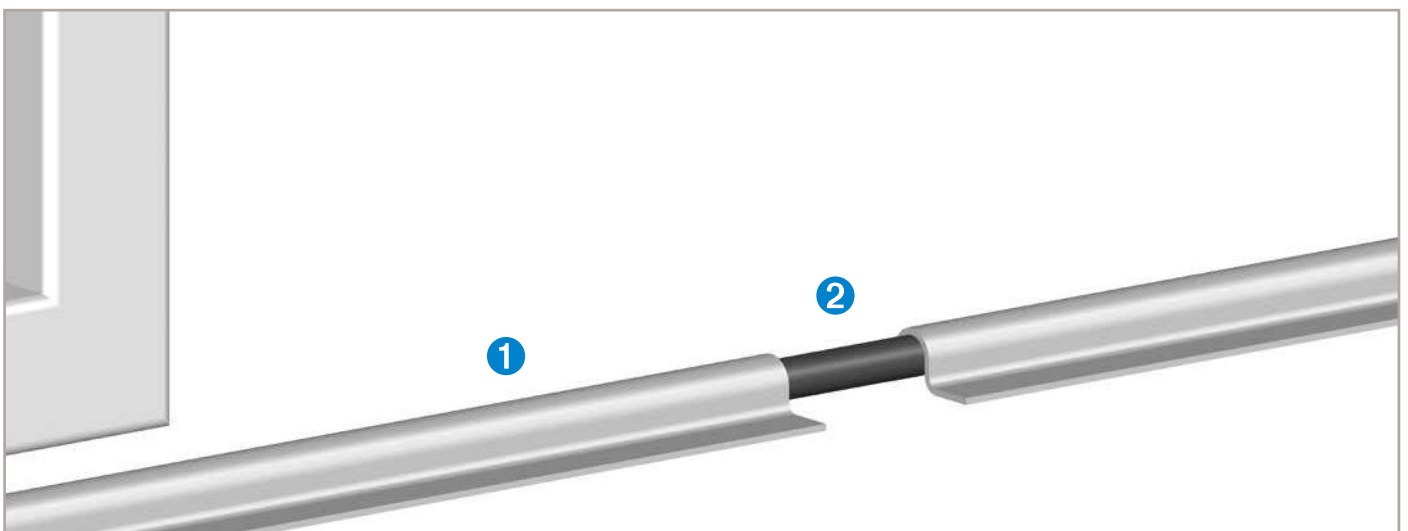
Pièce de jonction acier zingué

2

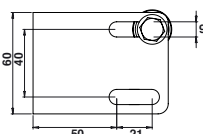
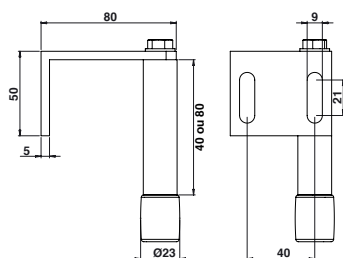
Code	BRUT	
C20052	BRUT	1

Pièce de jonction inox

Code	BRUT	
C20052I	BRUT	1



Supports de guidage et accessoires



Support simple aluminium avec doigt

Code



Hauteur doigt 40 mm

C20016 **9005** 1

C20012 **9016** 1

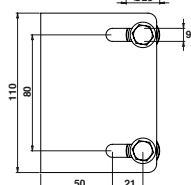
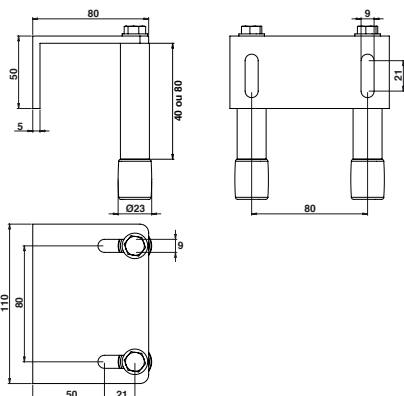
C20010 **9010** 1

Hauteur doigt 80 mm

C20026 **9005** 1

C20022 **9016** 1

C20020 **9010** 1



Support double aluminium avec doigt

Code



Hauteur doigt 40 mm

C20018 **9005** 1

C20013 **9016** 1

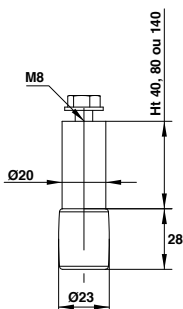
C20011 **9010** 1

Hauteur doigt 80 mm

C20027 **9005** 1

C20023 **9016** 1

C20021 **9010** 1



Support double aluminium avec doigt

Code



H

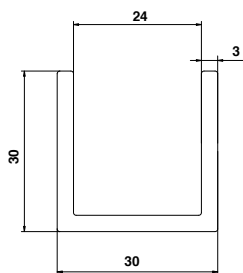


1 C20035 **9005** 40 1

C20036 **9016** 80 1

2 C20039 **9010** 140 1

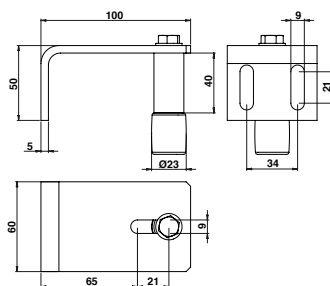
Supports de guidage et accessoires aluminium



U de guidage 3,50ML

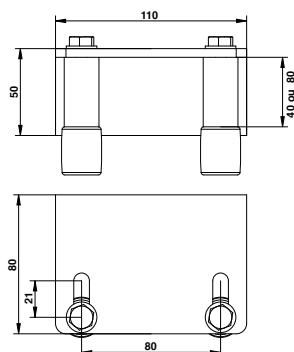
Code			U
C20030NO	9005	21	ML
C20031	9016	21	ML
C20030	9010	21	ML

Supports de guidage et accessoires inox



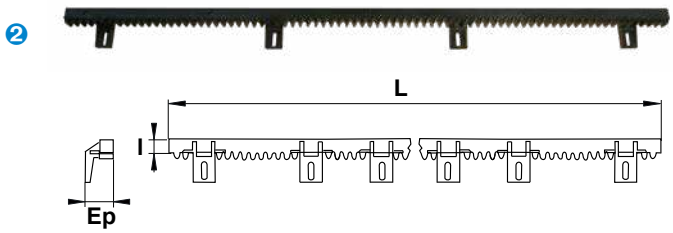
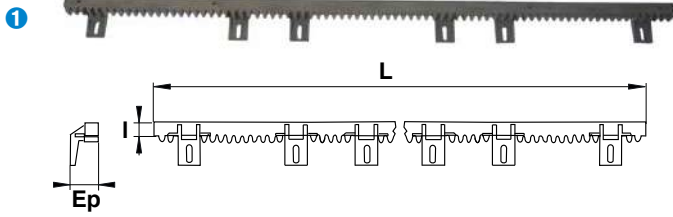
Support simple inox avec guidage

Code		Ep.	H	
C20118	BRUT	5	40	1
C20119	BRUT	5	80	1



Support double inox avec guidage

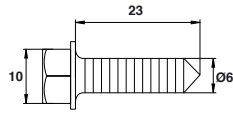
Code		Ep.	H	
C20128	BRUT	5	40	1
C20129	BRUT	5	80	1



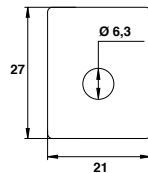
Crémaillère composite

Code	Ep.	L	l	
1 Module 4, 6 attaches, insert acier 10x10 (Fourni avec visserie)				
A44500	22	1000	28	1
2 Module 4, 4 attaches, insert acier 10x6				
A44600	22	1000	20	1

Vis de fixation



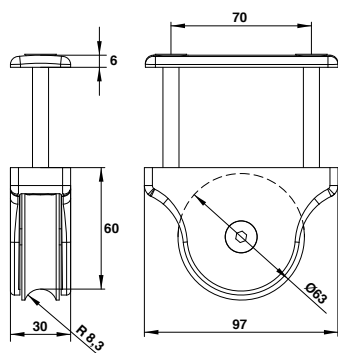
Code		
A44400	BRUT	1



Rondelle de répartition

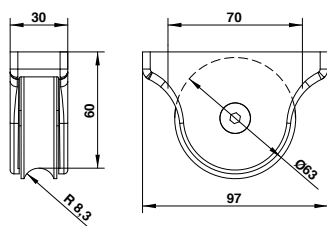
Code		
A44401	BRUT	60

Galets sur chape simple zamak



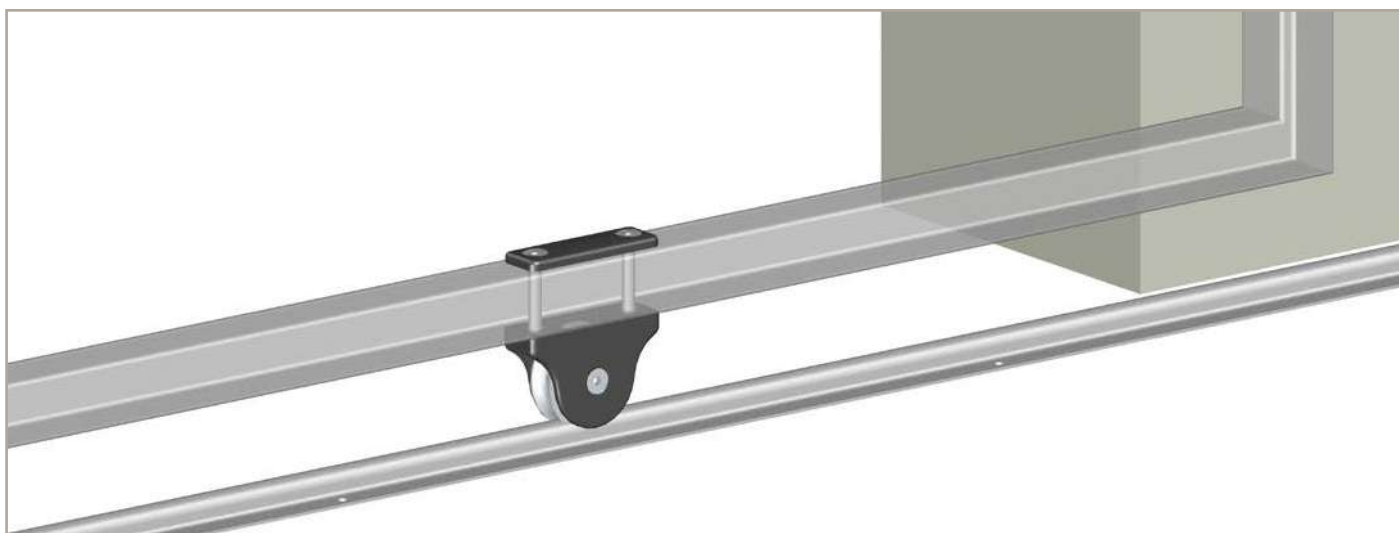
Galet U ø63 inox

Code		
Pour tube de 40 mm		
C21102	BRUT	1
C21102NO	9005	1
C21102BL	9016	1
C21102BL2	9010	1
Pour tube de 50 mm		
C21101	BRUT	1
C21101NO	9005	1
C21101BL	9016	1
C21101BL1	9010	1

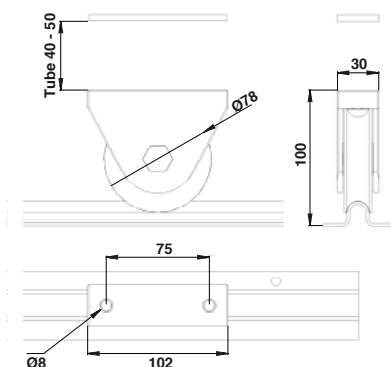


Galet U ø63 inox sans contre-plaque ni vis

Code		
C21100	BRUT	1
C21100NO	9005	1
C21100BL	9016	1
C21100BL2	9010	1



Galets sur chape simple aluminium

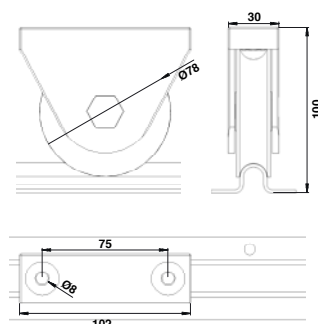


Galet U ø78 cupro-aluminium

Code

Avec contre-plaque et vis

C20090	BRUT	1
C20094	9005	1
C20093	9016	1
C20091	9010	1

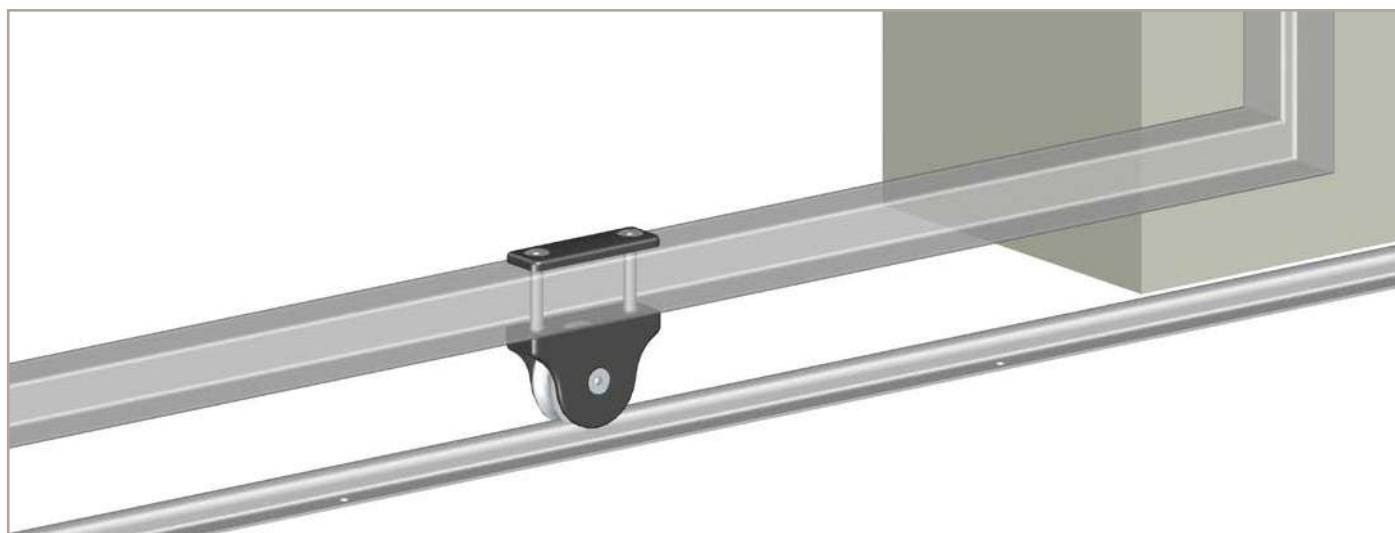


Galet U ø78 cupro-aluminium

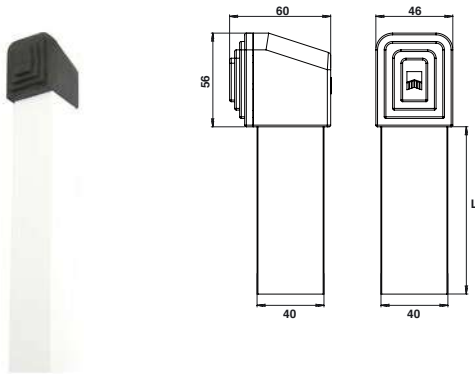
Code

Sans contre-plaque, ni vis

C20079	BRUT	1
C20077	9005	1
C20078	9016	1
C20075	9010	1

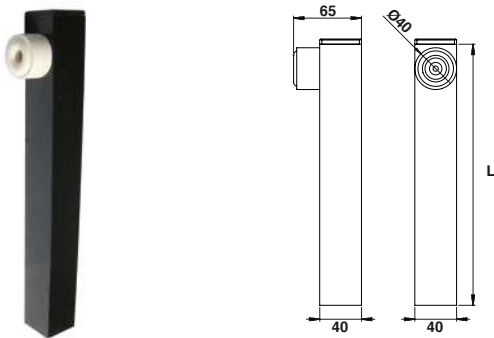


Butées de fin de course



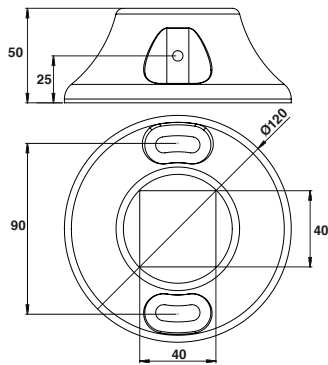
Arrêt de portail motorisé

Code		L	
C15223	9005	320	1
C15203	9016	320	1
C15227	9005	420	1
C15207	9016	420	1



Butée pour portail motorisé

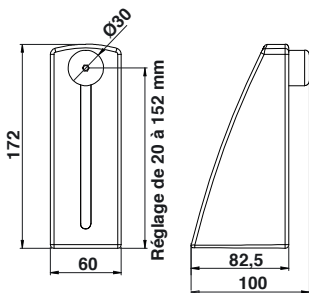
Code		L	
C20058	9005	330	1
C20057	9016	330	1



Socle pour arrêt

Code		
C15070		1
C15070RAL	RAL	1





Butée aluminium à visser

Code

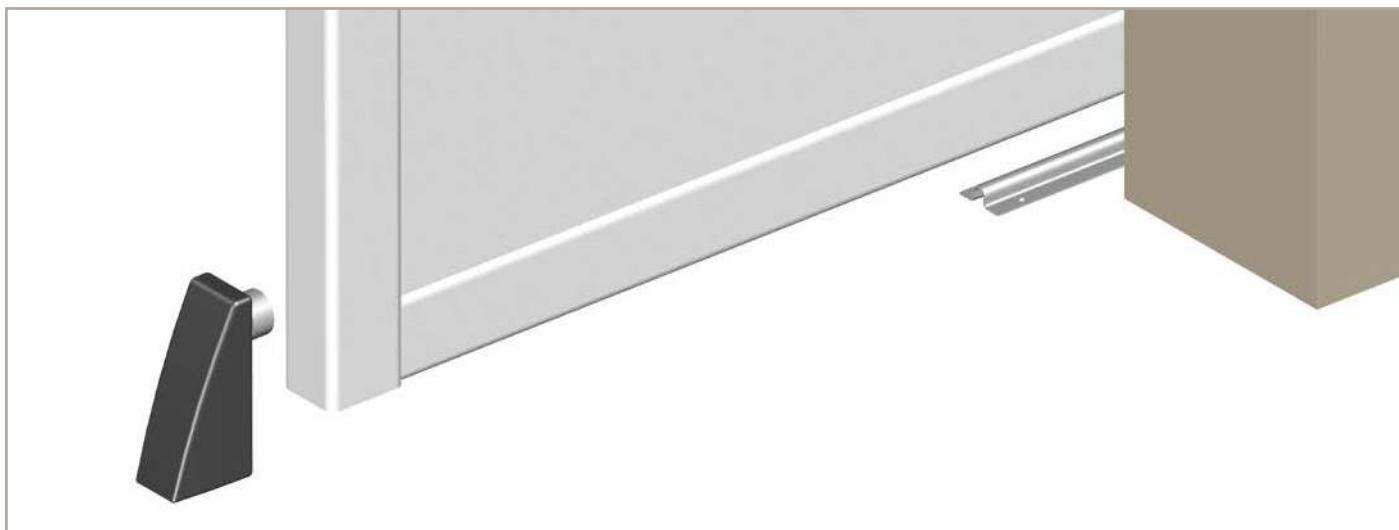


Butée caoutchouc blanc

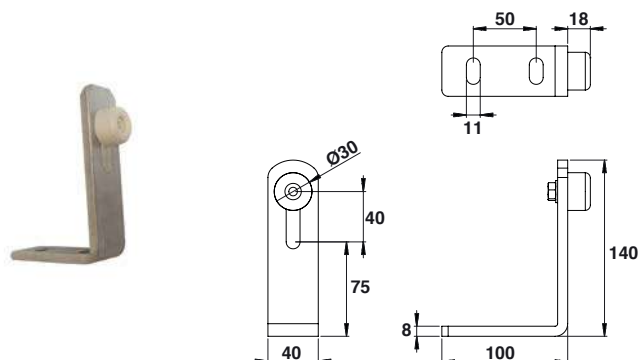
C22110	BRUT	1
C22110NO	9005	1
C22110BL	9016	1
C22110BL2	9010	1

Butée caoutchouc Noir

C22111	BRUT	1
--------	------	---

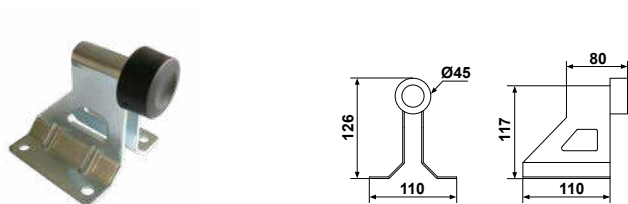


Butées de fin de course



Butée «L»

Code		
Inox	C20055	BRUT 1
Acier	I760020140	Z.BLANC 1



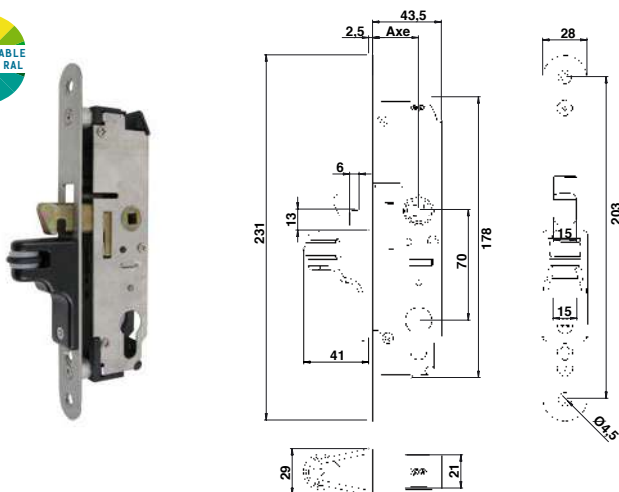
Butée de fin de course acier zingué à visser

Code		
A30111	Z.BLANC	8



Accessoires en zamak ayant une tenue aux essais brouillard salin acétique de plus 1000 heures.

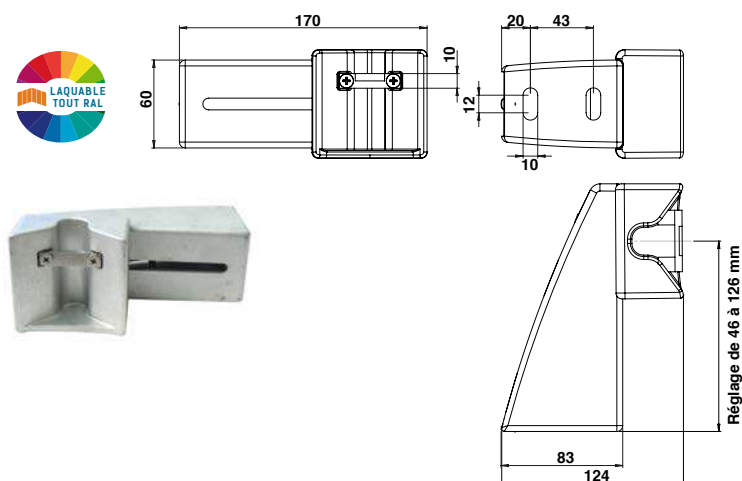
Serrures à encastrer - Pêne à crochet



Serrure à encastrer C7 à crochet avec galet de recentrage zamak

Code	LAQUABLE TOUT RAL	Axe	Profondeur	Entraxe	Image
C11541GRNO	9005	29	44	70	1
C11541GRBL	9016	29	44	70	1
C11541GRBL2	9010	29	44	70	1
C11543GRNO	9005	40	55	70	1
C11543GRBL	9016	40	55	70	1

V de réception en applique



Boîtier V de réception zamak avec gâche inox pour serrure à encastrer

Code	LAQUABLE TOUT RAL	Image
C21062	BRUT	1
C21062NO	9005	1
C21062BL	9016	1
C21062BL2	9010	1



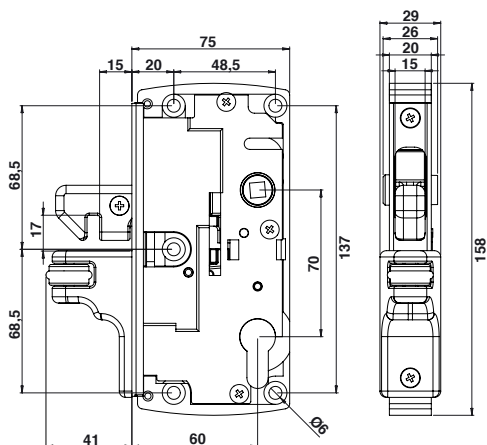
BOÎTIER V DE RÉCEPTION ALUMINIUM AVEC GÂCHE INOX

- V de réception sur boîtier à visser en aluminium
- 2 points de fixation invisibles avec ajustement grâce aux trous oblongs
- Réglage du V de 46 à 126 mm
- Gâche inox ép.5 mm

Le galet de recentrage permet de guider le vantail lors de la fermeture. Fonction antisoulèvement et maintien latéral du vantail en position fermée.

Accessoires en zamak ayant une tenue aux essais brouillard salin acétique de plus 1000 heures.

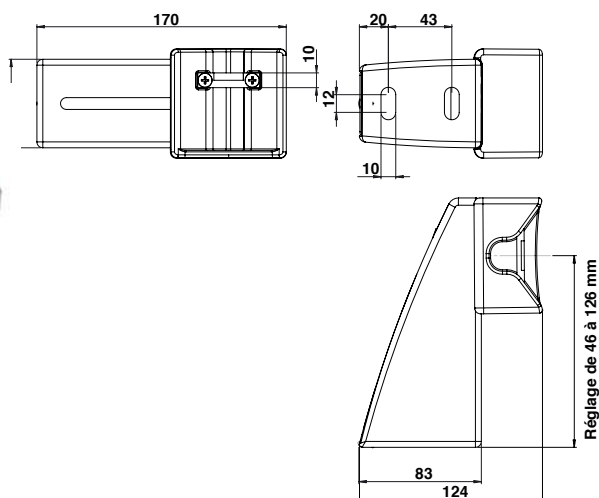
Serrures en applique - Pêne à crochet



Serrure applique à crochet avec galet de recentrage zamak

Code	Ep.	Carré	
C11853NOG	9005	20	7 1
C11853BL	9016	20	7 1
C11853BL2	9010	20	7 1

V de réception en applique



Boîtier V de réception zamak avec gâche inox pour serrure en applique

Code		
C21061	BRUT	1
C21061NO	9005	1
C21061BL	9016	1
C21061BL2	9010	1

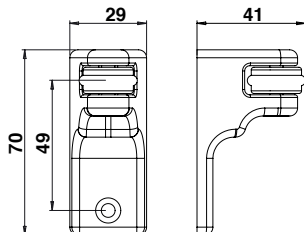


BOÎTIER V DE RÉCEPTION ZAMAK AVEC GÂCHE INOX

- V de réception sur boîtier à visser en aluminium
- 2 points de fixation invisibles avec ajustement grâce aux trous oblongs
- Réglage du V de 46 à 126 mm
- Gâche inox ép.5 mm

Accessoires en zamak ayant une tenue aux essais brouillard salin acétique de plus 1000 heures.

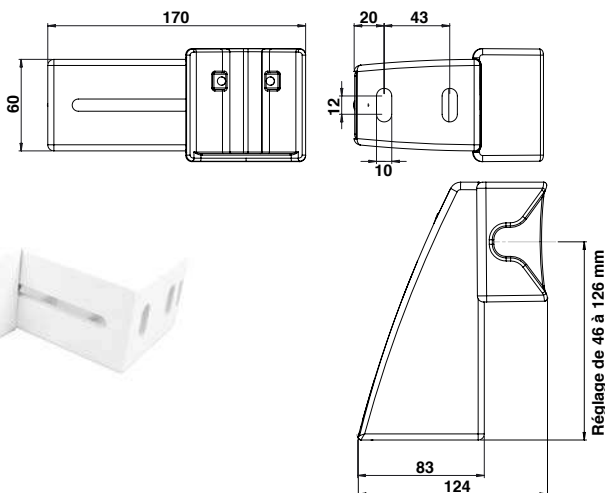
Recentrage



Support zamak avec galet de recentrage zamak

Code		
C21090	BRUT	1
C21090NO	9005	1
C21090BL	9016	1
C21090BL2	9010	1

V de réception en applique

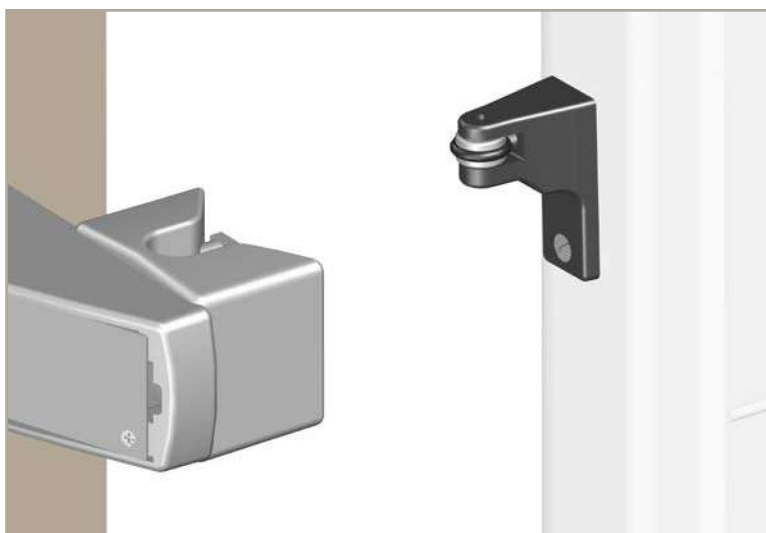


Boîtier V de réception zamak pour portail motorisé

Code		
C21060	BRUT	1
C21060NO	9005	1
C21060BL	9016	1
C21060BL2	9010	1

V de réception sur boîtier à visser en aluminium
- 2 points de fixation invisibles avec ajustement grâce aux trous oblongs - Réglage du V de 46 à 126 mm.

Compatible avec le galet de recentrage C21090.

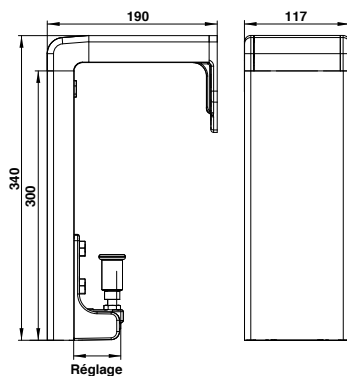


SUPPORT ZAMAK AVEC GALET DE RECENTRAGE

Le galet de recentrage permet de guider le vantail lors de la fermeture. Fonction antisoulèvement et maintien latéral du vantail en position fermée.

Accessoires en zamak ayant une tenue aux essais brouillard salin acétique de plus 1000 heures.

Guidages supérieurs



Support de guidage zamak H300 complet

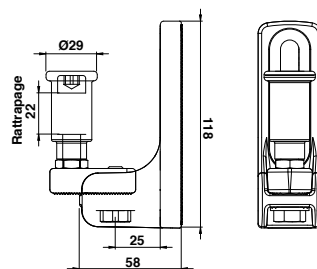
Code	LAQUABLE TOUT RAL	Réglage	Image
C21000	BRUT	73 à 96	1
C21000NO	9005	73 à 96	1
C21000BL	9016	73 à 96	1
C21000BL2	9010	73 à 96	1
C21000GR3	GIVRÉ 7016	73 à 96	1



1



2



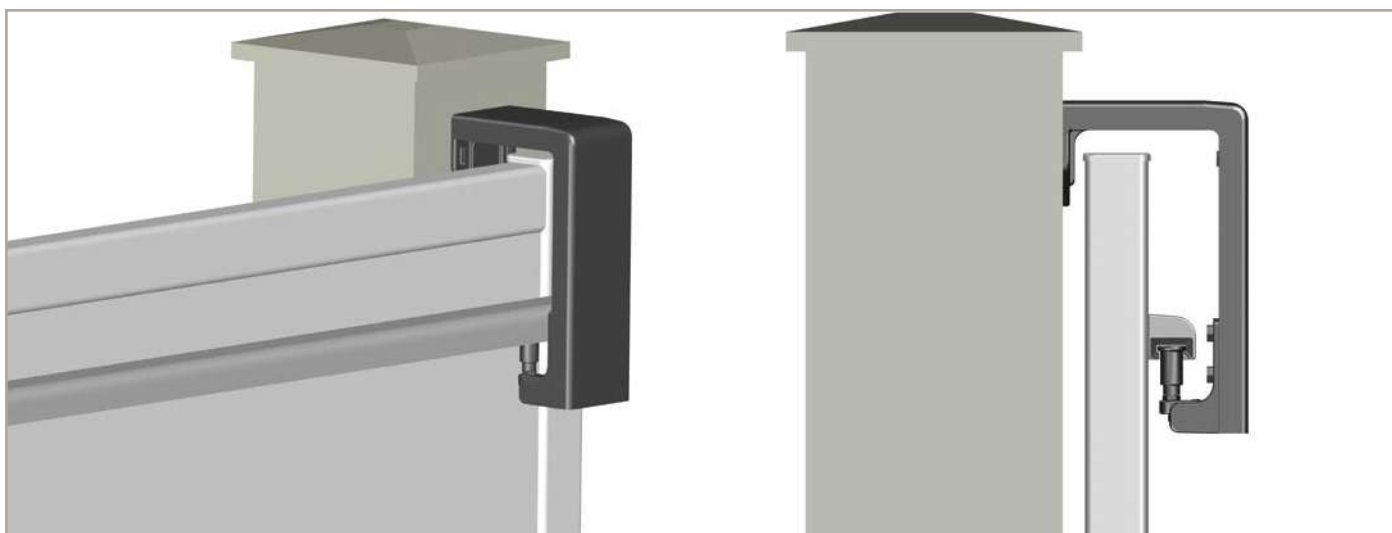
Support zamak olive de guidage (sans fixation)

Code	LAQUABLE TOUT RAL	Réglage	Image
C21010	BRUT	73 à 96	1
C21010NO	9005	73 à 96	1
C21010BL	9016	73 à 96	1
C21010BL2	9010	73 à 96	1

Olive de guidage antisoulèvement avec rattrapage de faux aplomb.

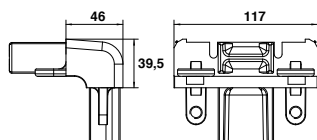
Kit vis de fixation pour 1 support olive

Code	LAQUABLE TOUT RAL	Image
C21011	BRUT	1



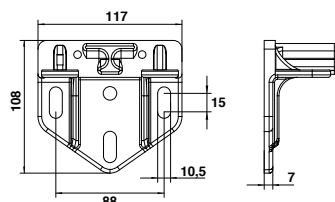
Accessoires en zamak ayant une tenue aux essais brouillard salin acétique de plus 1000 heures.

Guidages supérieurs



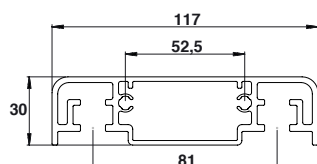
Equerre de jonction zamak

Code	Color	Material	Quantity
C21030	BRUT	Zamak	1
C21030NO	9005	Zamak	1
C21030BL	9016	Zamak	1
C21030BL2	9010	Zamak	1
C21030GR19	GRIS 7015	Zamak	1
C21030GR3	GIVRE 7016	Zamak	1



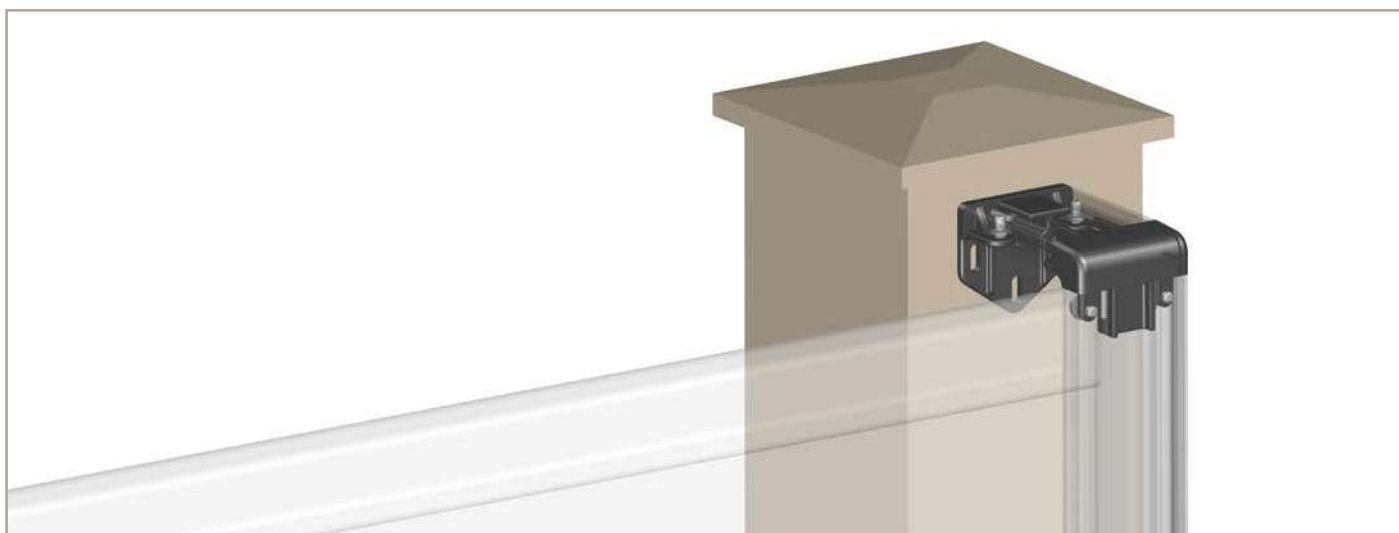
Equerre de pilier zamak

Code	Color	Material	Quantity
C21020	BRUT	Zamak	1
C21020NO	9005	Zamak	1
C21020BL	9016	Zamak	1
C21020BL2	9010	Zamak	1
C21020GR3	GIVRE 7016	Zamak	1



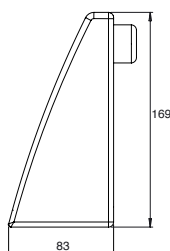
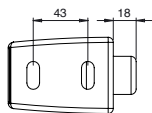
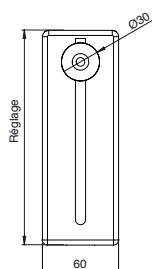
Profil poteau de guidage

Code	Color	Material	Length (L)	Quantity
C21051	BRUT	Zamak	2ML	1
C21051BL	9016	Zamak	2ML	1
C21051BL2	9010	Zamak	2ML	1
C21051GR3	GIVRE 7016	Zamak	2ML	1
C21050	BRUT	Zamak	6ML	4
C21050BL	9016	Zamak	6ML	4
C21050BL2	9010	Zamak	6ML	4
C21050GR19	GIVRE 7016	Zamak	6ML	4



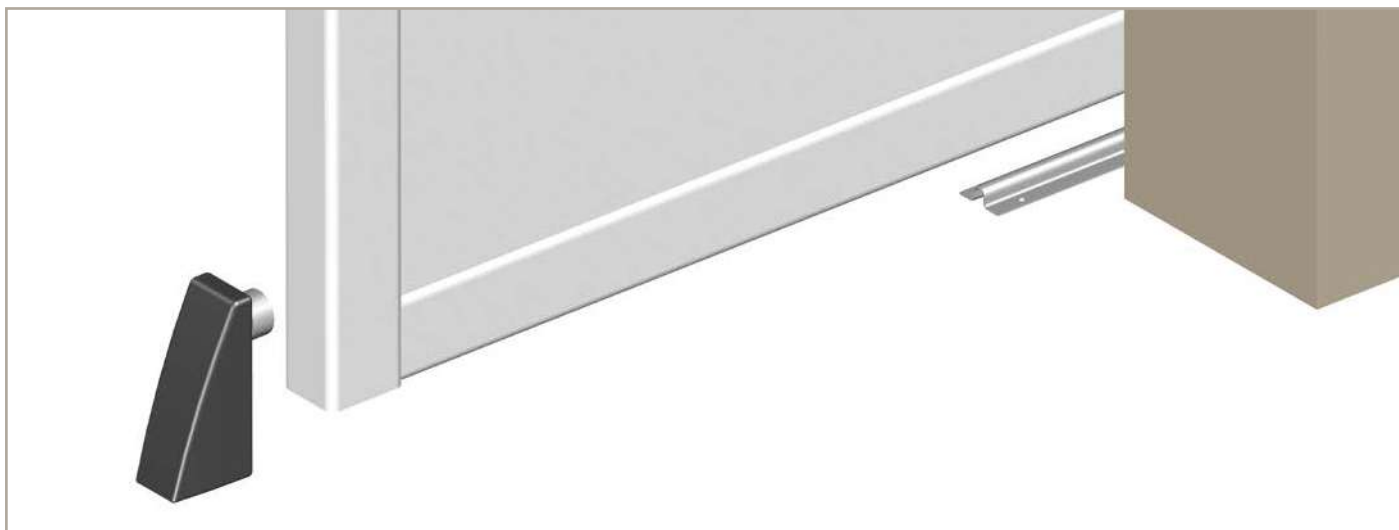
Accessoires en zamak ayant une tenue
aux essais brouillard salin acétique de plus 1000 heures.

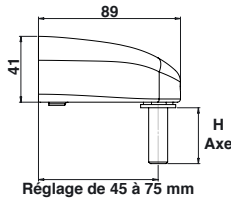
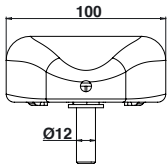
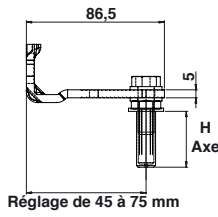
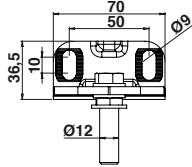
Butées zamak à visser



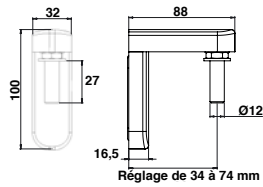
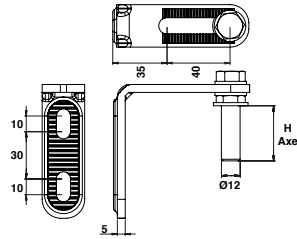
Butée zamak à visser

Code	LAQUABLE TOUT RAL	Réglage	
C21110	BRUT	24 à 154	1
C21110N0	9005	24 à 154	1
C21110BL	9016	24 à 154	1
C21110BL2	9010	24 à 154	1

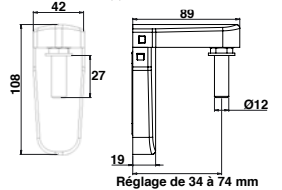
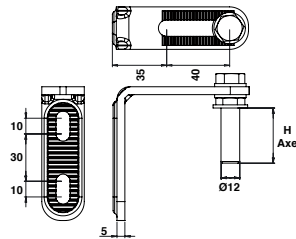




Cache composite



Cache zamak



**Gond Equinox horizontal
axe 27 - Ø12 - Cache aluminium**

Code	LAQUABLE TOUT RAL	Réglage	H Axe	KG	
C26000	BRUT	45 à 75	27	70	1
C26000N0	9005	45 à 75	27	70	1
C26000BL	9016	45 à 75	27	70	1
C26000BL2	9010	45 à 75	27	70	1

Livré avec les composants non montés.

**Gond Equinox horizontal
axe 27 - Ø12 - Cache composite**

Code	LAQUABLE TOUT RAL	Réglage	H Axe	KG	
C26101	9005	45 à 75	27	70	1
C26104	9016	45 à 75	27	70	1
C26103	9010	45 à 75	27	70	1

Livré avec les composants non montés.

**Gond Equinox vertical
axe 27 - Ø12 - cache composite**

Code	LAQUABLE TOUT RAL	Réglage	H Axe	KG	
C26201	9005	34 à 74	27	70	1
C26204	9016	34 à 74	27	70	1
C26203	9010	34 à 74	27	70	1

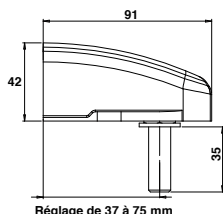
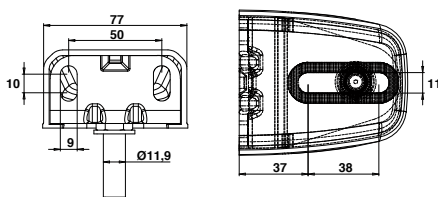
Livré avec les composants non montés.

**Gond Equinox vertical
axe 27 - Ø12 - cache zamak**

Code	LAQUABLE TOUT RAL	Réglage	H Axe	KG	
C26400	BRUT	34 à 74	27	70	1
C26400N0	9005	34 à 74	27	70	1
C26400BL	9016	34 à 74	27	70	1
C26400BL2	9010	34 à 74	27	70	1
C26400GR3	GIVRÉ 7016	34 à 74	27	70	1

Livré avec les composants non montés.

Gonds, crapaudines, sabots

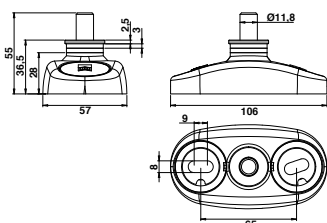


Gond équerre Essentiel horizontal seul

Code		
C26700		1

Gond équerre Essentiel horizontal seul avec cache

Code		
C26601		1
C26600RAL		1

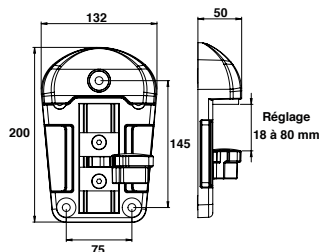


Crapaudine Essentiel

Code			KG
C50200		100	1
C50200RAL		100	1

Livré avec les composants non montés.

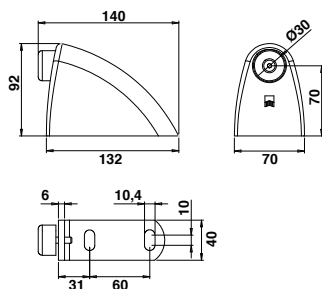
Crapaudine à visser composite noir.
Axe acier zingué blanc.
2 trous de fixation avec rondelles oblongs
et bouchons cache-vis.



Sabot composite HT 50 mm avec basculeur composite

Code		
C16404		1

Sabot composite noir - 3 points de fixation avec bouchon cache-vis en polyamide noir - Basculeur composite - Tampons amorisseurs

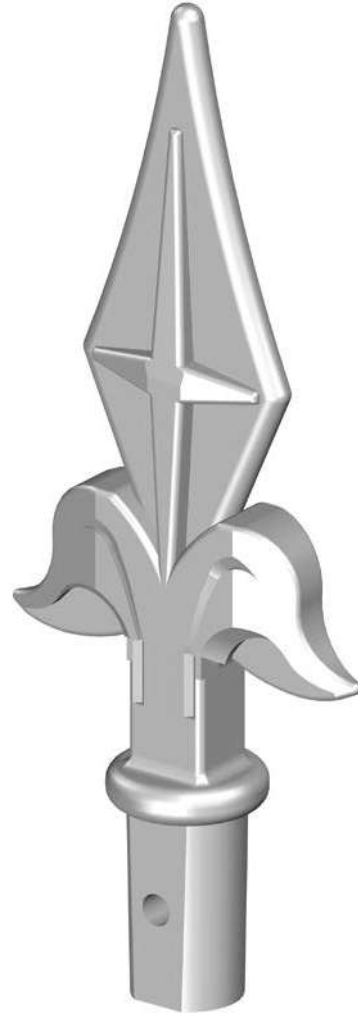


Butée Essentiel

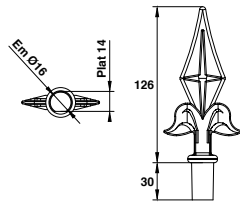
Code		
C50100		1
C50100RAL		1

Livré composants non montés.

Butée à visser acier zingué blanc avec 2 trous de fixation oblongs.
Capot composite et butée TPE noir.

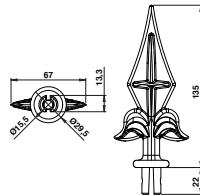


Accessoires de décoration



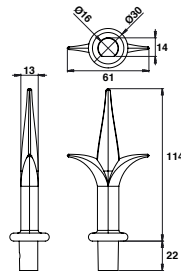
**Fer de lance
emmanchement Ø16**

Code	Color	Unit
C18261	BRUT	1
C18261LA1	BRONZÉ	1



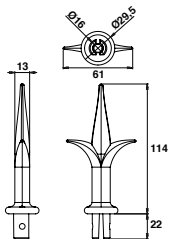
**Fer de lance
emmanchement Ø16 - Embase ouverte**

Code	Color	Unit
C18260	BRUT	1



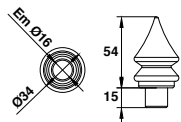
**Fleur de lys
emmanchement Ø16**

Code	Color	Unit
C18251	BRUT	1



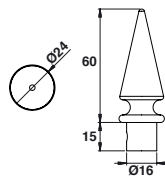
**Fleur de lys
emmanchement Ø16 - Embase ouverte**

Code	Color	Unit
C18250P	BRUT	1



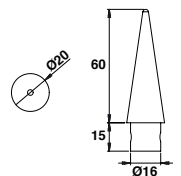
**Flamme Ø34
emmanchement Ø16**

Code	Color	Unit
C18235P	BRUT	1
C18235BL	9016	1
C18235BL2	9010	1
C18235GR	7035	1
C18235LA1	BRONZÉ	1



**Pointe avec embase
emmanchement Ø16**

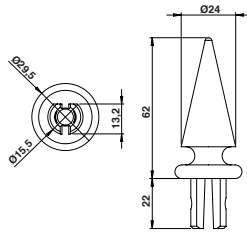
Code	Color	Unit
C18203P	BRUT	1
C18203NO	9005	1
C18203BL	9016	1
C18203LA1	BRONZÉ	1



**Pointe simple
emmanchement Ø16**

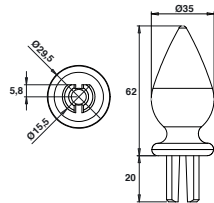
Code	Color	Unit
C18204P	BRUT	1
C18204BL	9016	1
C18204LA1	BRONZÉ	1

Accessoires de décoration aluminium



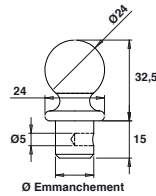
Pointe percée avec embase
emmanchement Ø16 - Embase ouverte

Code	Color	Image
C18210P	BRUT	1



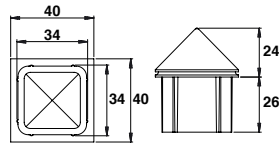
Goutte d'eau
emmanchement Ø16 - Embase ouverte

Code	Color	Image
C18236	BRUT	1
C18236BL	9016	1
C18236LA1	BRONZÉ	1



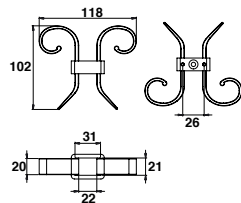
Boule
emmanchement Ø16

Code	Color	Image
C18232P	BRUT	1



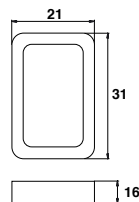
Chapeau pyramidal 40x40

Code	Color	Image
C18234	BRUT	1
C18234BL2	9010	1



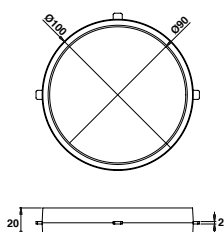
Volute
emmanchement Ø16

Code	Color	Image
C18271	BRUT	1
C18271BL2	9010	1
C18271LA1	BRONZÉ	1



Attache volute

Code	Color	Image
C709200	BRUT	1



Anneau fermé sans ergots

Code		
C18213	BRUT	1



Rosace 400x208

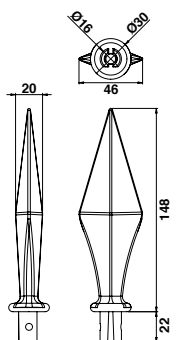
Code		
C18282	BRUT	1
C18282LA1	BRONZE	1



Marguerite Ø80

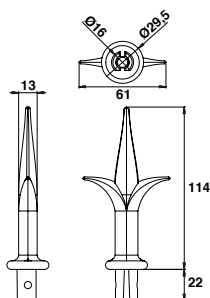
Code		
C18283	BRUT	1
C18283LA1	BRONZE	1

Accessoires de décoration zamak



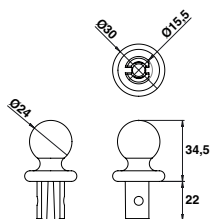
Fer de lance percé F01
emmanchement Ø16

Code		
C18262PZ	BRUT	1



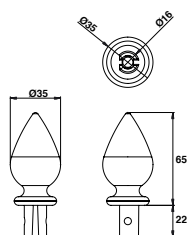
Fleur de lys percée
emmanchement Ø16

Code		
C18251PZ	BRUT	1



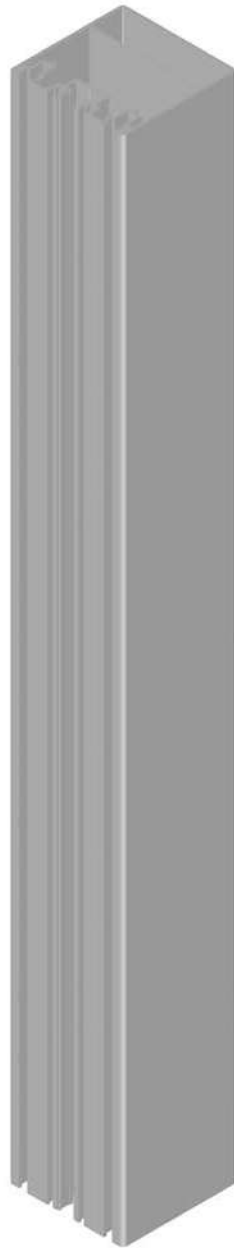
Boule percée
emmanchement Ø16

Code		
C18232PZ	BRUT	1



Goutte d'eau percée
emmanchement Ø16

Code		
C18236PZ	BRUT	1



PROFILS

POTEAU MULTIFONCTION

Multifonction, ce poteau peut être un poteau de guidage pour portail coulissant ou un poteau de fixation pour portail battant. Sa conception permet un montage facile et rapide des accessoires PORTAC®.

Caractéristiques

Profil aluminium à sceller

Longueur : 3800 mm
Largeur : 120x120
Épaisseur : 3 mm

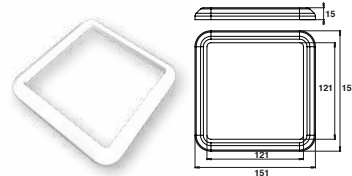
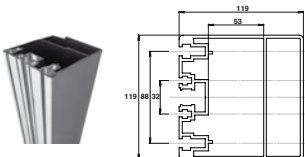
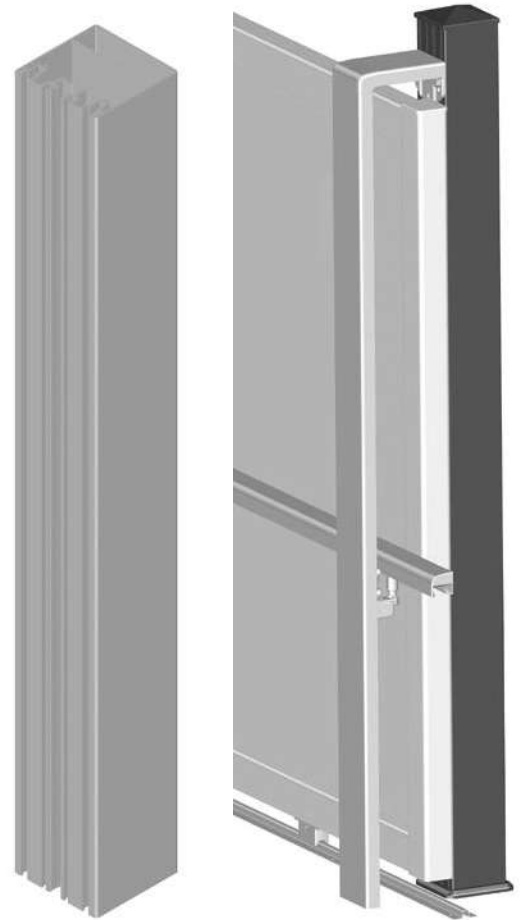
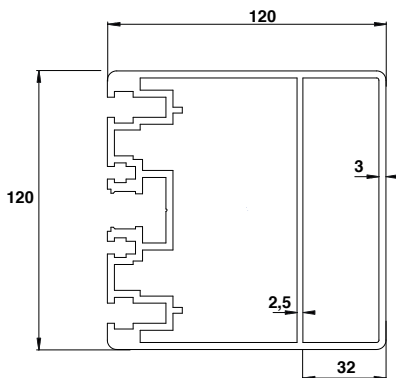
Rainures fonctionnelles

Trois rainures principales facilitant la fixation et l'ajustement des accessoires PORTAC®.

Pour le coulissant : Fixation des supports guidage, olives, V de réception.

Pour le battant : Gond 2 pts, gond 3 pts, gâche.

Pour le battant : Fixation des gonds à visser, des gâches...



Profil poteau multifonction

Code	Color	L	e	Image
C21053NO	9005	3800	3	1
C21053BL	9016	3800	3	1

Cache rainuré PVC à clips

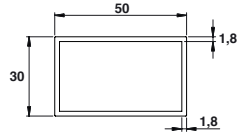
Code	Color	L	Image
C21054BL	9016	3800	1

Enjoliveur embase

Code	Color	Image
C21056NO	9005	1
C21056BL	9016	1

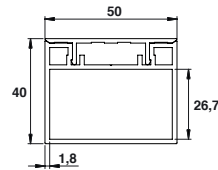
Chapeau de poteau 120x120 inox

Code	Color	Image
C18237	BRUT	1
C18237NO	9005	1
C18237BL	9016	1



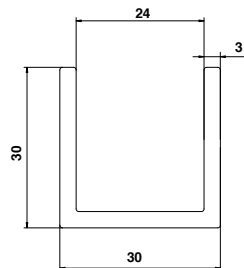
Profil aluminium barre de 6ML ép.1,8

Code		Cadre		U
C19001	9010	50x30	9 barres soit 54ML	P
C19002	9016	50x30	9 barres soit 54ML	P
C19003	8019	50x30	9 barres soit 54ML	P
C19004	1015	50x30	9 barres soit 54ML	P
C19005	8003	50x30	9 barres soit 54ML	P



Profil aluminium barre de 6ML ép.1,8 + capot

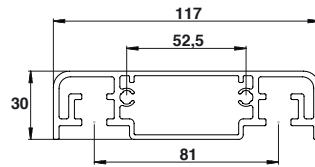
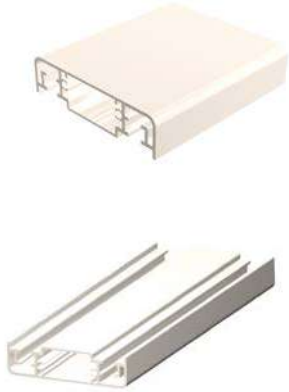
Code		Cadre		U
C19050	BRUT	50x40	7 barres soit 42ML	ML
C19052	9016	50x40	7 barres soit 42ML	ML
C19053	8019	50x40	7 barres soit 42ML	ML
C19054	1015	50x40	7 barres soit 42ML	ML
C19055	8003	50x40	7 barres soit 42ML	ML



U de guidage 3,50ML

Code			U
C20030NO	9005	21	ML
C20030	9010	21	ML
C20031	9016	21	ML

Profils poteau de guidage



Profil poteau de guidage

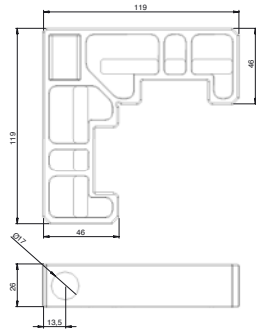
Code		L		U
C21051	BRUT	2ML	1	P
C21051BL	9016	2ML	1	P
C21051BL2	9010	2ML	1	P
C21051GR3	GIVRÉ 7016	2ML	1	P
C21050	BRUT	6ML	4	P
C21050BL	9016	6ML	4	P
C21050BL2	9010	6ML	4	P
C21050GR19	GIVRÉ 7016	6ML	4	P



Cache profil poteau de guidage aluminium

Code		
C21052	BRUT	1
C21052NO	9005	1
C21052BL	9016	1
C21052BL2	9010	1

Equerres d'assemblage coupe 45°



Equerre simple L440 mm

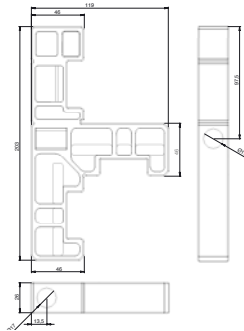
Code



C17111

BRUT

1



Equerre double coupe 45° L448 mm

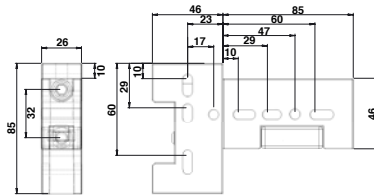
Code



C17113

BRUT

1



Equerre complète pour tube 50x30

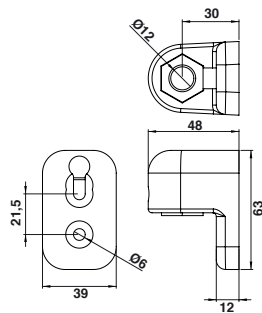
Code



C17134

BRUT

1



Paumelle zamak avec bague polyamide Ø12

Code



C14420

BRUT

1

C14420NO

9005

1

C14420BL

9016

1

C14420BL2

9010

1

C14420GR1S

GRIS 7016

1

C14420GR3

GIVRE 7016

1

Bague polyamide Ø12 mm - H 22 mm.



Pièce de blocage avec vis et écrou M10

Code

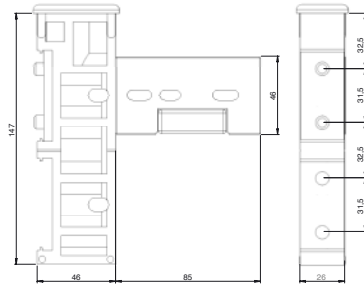
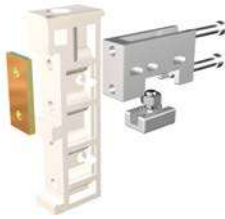


C17010

BRUT

1

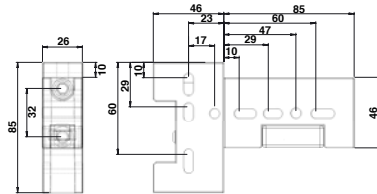
Equerres d'assemblage coupe droite



Equerre complète coupe droite

Code		
C17123		1
C17121		1

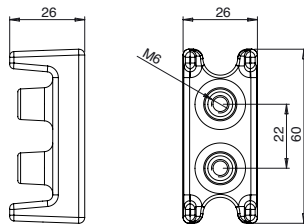
Pièces d'assemblage pour cadre intégré



Equerre complète pour cadre intégré coupe droite

Code		
C17134E	BRUT	1

Tarudée.



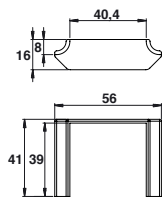
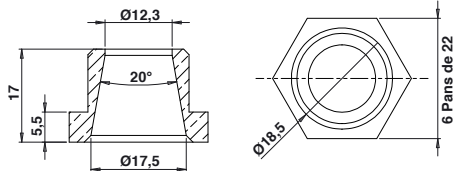
Insert 30x30 aluminium

Code		
C17138E	BRUT	1



Kit fixation pour paumelle sur insert

Code		
C14418	BRUT	1



Bouchon composite Ø7

Code		
C17021		1
C17051		1

Compatible avec la pièce de blocage C17010 P.119.

Bague laiton Ø12 H13

Code		
C17011	LAITON	1

Bague composite Ø12 H13

Code		
C17017		1

Bague laiton conique

Code		
C250400	LAITON	1

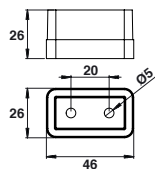
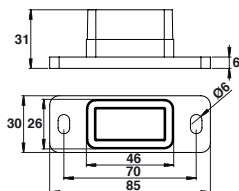
Rondelle isolante

Code		
C214110		1

Pièce de raccordement pour 40x40 mm sur tube 30x30 mm

Code		
C18103	9016	1
C18109	9010	1

Accessoires



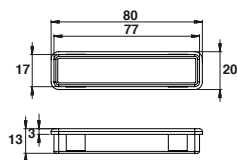
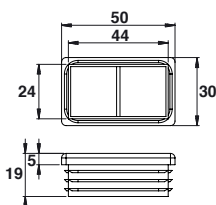
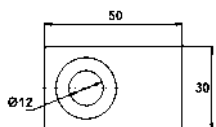
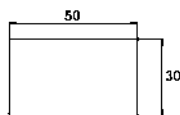
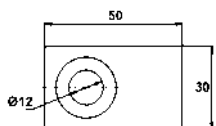
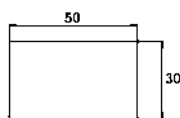
Manchon aluminium 50x30

Code	Color	Quantity
C18151	9016	1
C18152	9010	1

Manchon aluminium invisible

Code	Color	Quantity
C18153	BRUT	1

Embouts



Embout simple composite

Code	Color	Quantity
I130 54 5015	9016	1

Embout percé Ø12 composite

Code	Color	Quantity
I131 54 5015	9016	1

Embout simple kit aluminium

Code	Color	Quantity
I130 54 5019	9016	1

Embout pivot kit aluminium Ø12

Code	Color	Quantity
I133 54 5019	9016	1

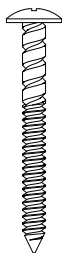
Embout composite 50x30



Code	Color	Quantity
C18104		1

Embout composite 80x20

Code	Color	Quantity
C18101		1
C18108	9010	1



Vis aluminium forale


 Vis aluminium forale

Code		Dim.		U
C18004	9010	5x40	500	%
C18005	9010	5x45	500	%
C18003	8019	5x50	500	%
C18021	BRUT	6x50	500	%
C18022	9010	6x50	500	%
C18024	9016	6x60	500	%
C18023	9010	6x60	500	%

Vis inox forale


 Vis inox forale

Code		Dim.		U
C18037	9016	5x50	500	%
C18031	9010	5x50	500	%
C18036	8003	5x50	500	%
C18035	9016	6x50	500	%
C18030	9016	6x60	500	%
C18038	9010	6x60	500	%
C18023	9010	6x60	500	%



PORTAC
504, Avenue du Canton de Levens
06690 TOURRETTE-LEVENS



+33 4 93 91 01 44



+33 4 93 79 40 72



info@portac.fr



www.portac.fr

A170604

