



FAURE & FILS®



Catalogue Général



Fabricant Français

Sommaire



FAURE FILS®

| | |
|-----------------------------------|---|
| Qui sommes-nous ? | 2 |
| Repères catalogue | 3 |
| Fiches d'aide à la décision | 4 |
| Finitions | 7 |
| Normes / Précautions | 8 |

PAUMELLES POUR MENUISERIE BOIS

| | |
|--|----|
| Paumelles picardes | 9 |
| Paumelles picardes réglables | 14 |
| Paumelles picardes sécurité | 16 |
| Paumelles picardes contrecoudées | 18 |
| Paumelles picardes rustiques | 21 |
| Paumelles FF renforcées nœuds ronds | 23 |
| Paumelles FF renforcées 3 lames | 26 |
| Paumelles FF renforcées coudées | 27 |
| Paumelles FF renforcées nœuds plats | 28 |
| Paumelles FF renforcées grand écartement | 29 |
| Paumelles FF renforcées inox | 30 |
| Paumelles FO Laser | 31 |
| Paumelles Alu | 33 |
| Paumelles réversibles | 36 |
| Paumelles réversibles SANLAM® | 37 |
| Paumelles et charnières à ressort | 38 |

PAUMELLES POUR MENUISERIE MÉTAL

| | |
|---|----|
| Paumelles MAROC® | 41 |
| Paumelles SOUDAN® et mixte soudan | 46 |
| Paumelles de grilles profilées | 49 |
| Paumelles de grilles roulées | 55 |
| Charnières à souder 3 et 5 nœuds | 60 |

PIVOTS

| | |
|--------------------------------|----|
| Articulations de portail | 64 |
|--------------------------------|----|

ACCESSOIRES

| | |
|-------------------|----|
| Accessoires | 68 |
|-------------------|----|

| | |
|-------------|----|
| Index | 71 |
| CGV | 83 |

Qui sommes-nous ?

Faure et Fils®

La société Faure et Fils® est spécialisée depuis 1920 dans la conception et la fabrication d'articulations pour menuiseries bois et menuiseries métalliques.



La qualité des composants ainsi que l'amélioration continue apportée à la réalisation de nos produits sont un gage de qualité pour tous les professionnels.



Notre production

Faure et Fils® s'est dotée au fil des années de moyens de productions modernes permettant également la fabrication de produits destinés à des besoins spécifiques :

- Centres de soudure laser
- Centres d'usinage automatique
- Unité de roulage automatique.

Qualité, souplesse et adaptabilité sont les maîtres mots de l'entreprise qui se positionne toujours au plus près de ses clients et des besoins du marché.



Repères catalogue

Disponibilité produits

Tous les produits présentés au catalogue ont plusieurs catégories de disponibilité :

- Stockés (**STOCKÉ**)
- Disponibles sous 2 semaines (**2**)
- Disponibles sous 4 semaines (**4**)
- Délai à confirmer auprès de votre service commercial (**Nous consulter**).

| Code | Tarif HT en € | Dispo. (sem.) | U |
|------|---------------|---------------|---|
| | | STOCKÉ | % |

| Code | Tarif HT en € | Dispo. (sem.) | U |
|------|-----------------------|-----------------------|---|
| | | 2 | % |
| | <i>Nous consulter</i> | 4 | % |
| | | <i>Nous consulter</i> | % |

Tarifs

Les prix apparaissant sur nos catalogues sont des tarifs HT en €.

Ils sont donnés à titre indicatif (hausse pouvant intervenir) et doivent être confirmés par accusé de réception.

Les prix sont donnés à l'unité ou au cent (%) dans la colonne U.

Dans ce cas, vous trouverez dans la colonne U le marquage % dans le tableau tarifs.

Pour les produits non tenus en stock (**2, 4, Nous consulter**), référez-vous à notre service commercial.

U

%

Tarif HT en €

Nous consulter

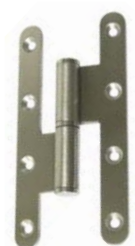
Conditionnement



Quantités de pièces vendues par carton ou sachet.

Dans le cas de conditionnement vrac, le revêtement de certaines pièces peut être griffé. Il appartient à l'utilisateur d'assurer la continuité du traitement.

Visuels



Les visuels présents sur notre catalogue ne sont pas contractuels.

Les conseils de pose et de mise en oeuvre ne se substituent pas aux règles professionnelles et nationales en vigueur et au respect des règles de l'art.

Ils sont donnés à titre indicatif et n'engagent en aucun cas notre responsabilité.

FICHE D'AIDE À LA DÉCISION

Paumelle menuiserie Bois

Type de paumelle

- Picarde
- FF renforcée
- FO Laser
- Grand écartement

Matière

- Acier
- Inox 304

Finition

- Brut
- Zingué blanc
- Époxy au choix
- Sur demande

Type

- Droite
- Coudée

Nombre de lames

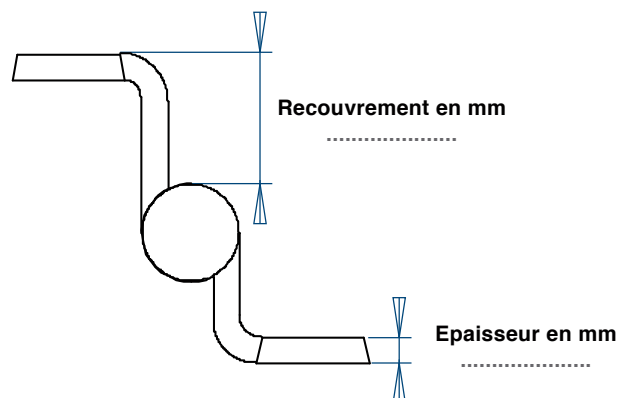
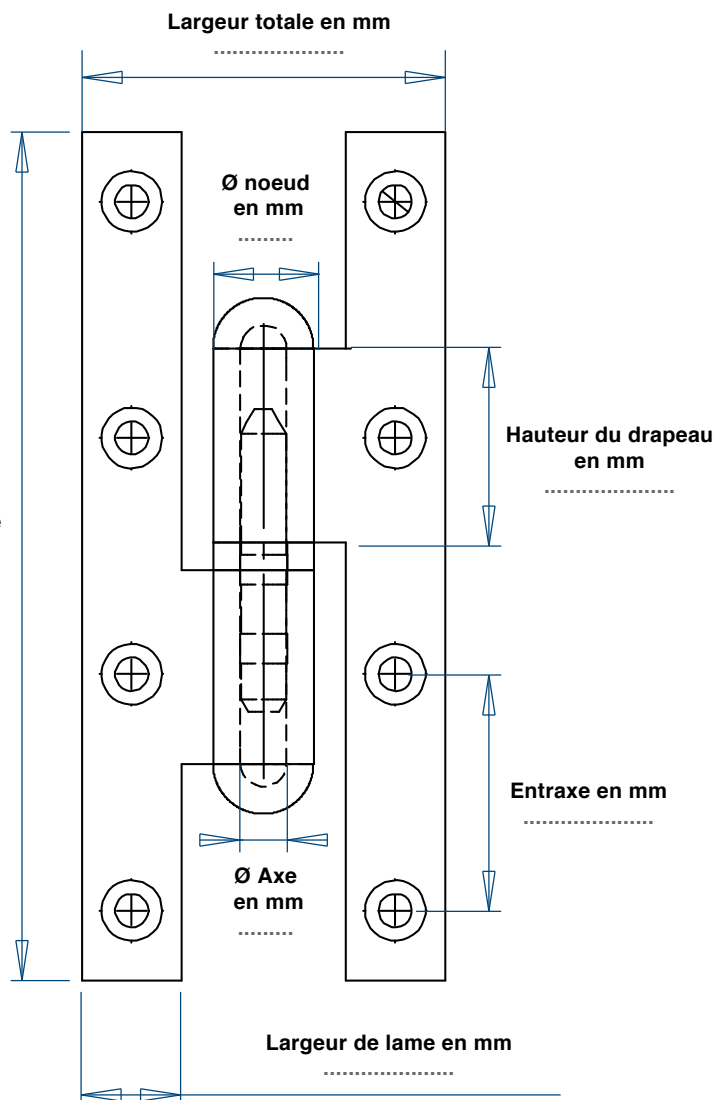
- 2
- 3

Quantité

- Gauche :
- Droite :

Accessoires

- Bagues laiton
- Butées billes
- Bagues inox



Type de noeud

- Noeud plat
- Noeud rond

Type de bouts

- Bouts carrés
- Bouts ronds

Épaisseur de lame :
..... mm

FICHE D'AIDE À LA DÉCISION

Paumelle menuiserie Métal

TYPE GOUTTE D'EAU

Matière

- Acier
- Inox 304

Axe

- Acier
- Laiton
- Inox 304

Quantité

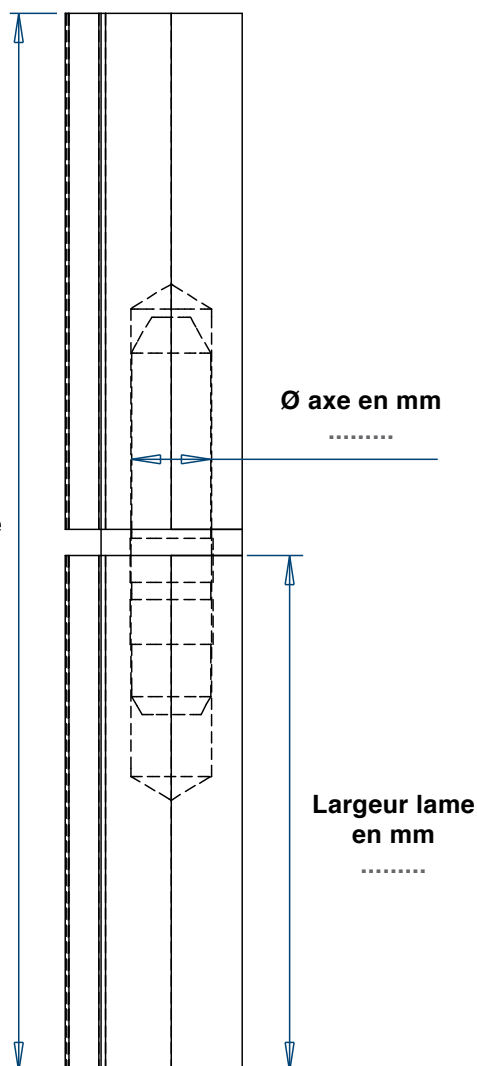
.....

Accessoires

- Bague laiton
- Bague inox
- Butée billes
- Butée billes inox
- Réglable
- Trou de graissage
- Graisseur

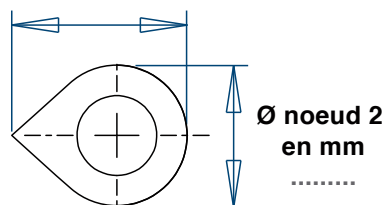
Hauteur totale
en mm

.....



Ø noeud 1 en mm

.....



FICHE D'AIDE À LA DÉCISION

Paumelle menuiserie Métal

TYPE GRILLE

Nombre de lames

- 2
- 3

Matière

- Acier
- Inox 304

Axe

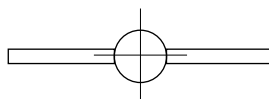
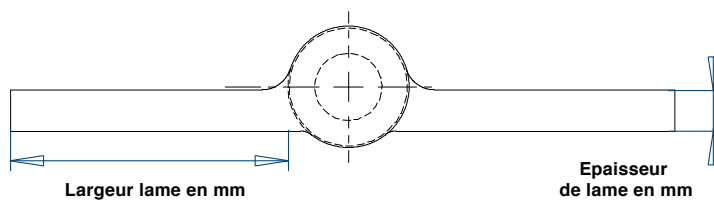
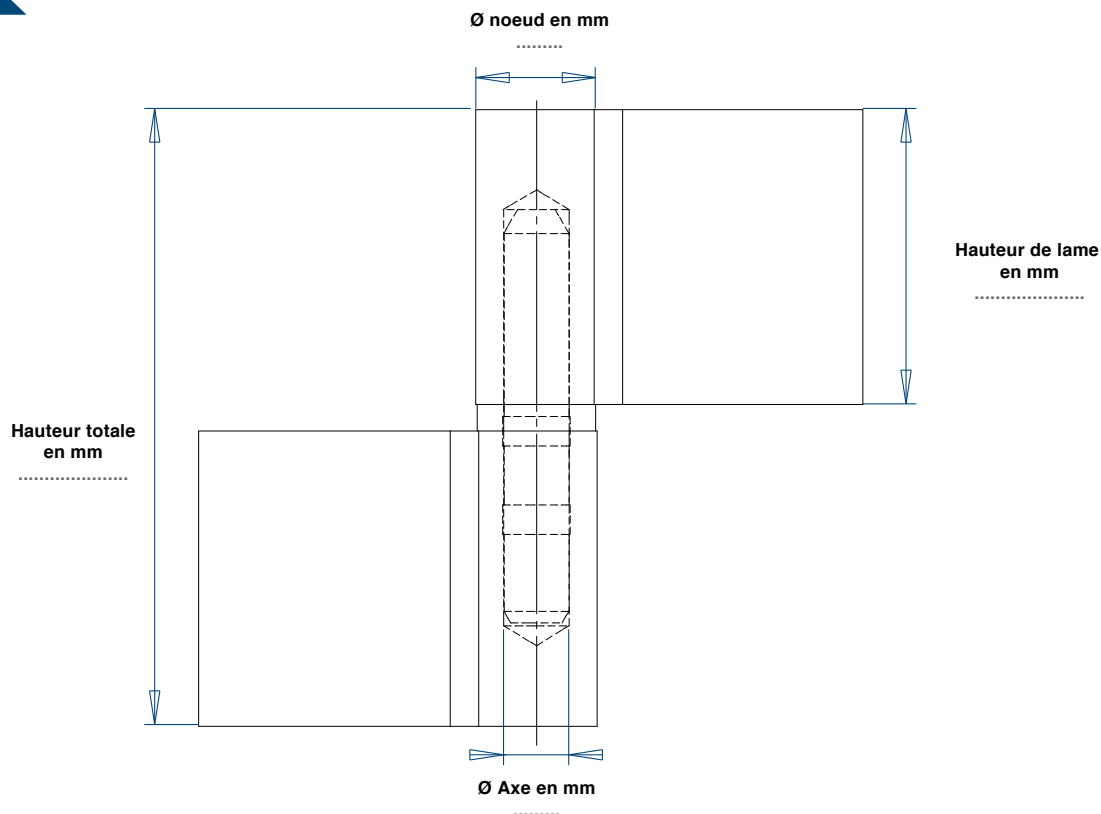
- Acier
- Laiton
- Inox 304

Quantité

- Centre :
- Gauche :
- Droite :

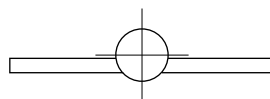
Accessoires

- Bague laiton
- Bague inox
- Butée billes
- Butée billes inox
- Réglable
- Trou de graissage
- Graisseur



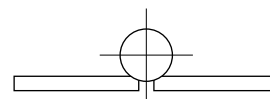
Lames au centre

La paumelle sera alors symétrique, sans sens.



Lames déportées

Les lames sont légèrement décalées par rapport au noeud de la paumelle. La paumelle sera alors droite ou gauche.



Lames tangentes

Les lames sont tangentes au noeud de la paumelle, la paumelle sera alors droite ou gauche.

Finitions

Acier



Matière sans traitement. Certaines pièces reçoivent une opération :

Grenaillage : technique consistant à projeter, à l'aide d'une grenailleuse, des micro-billes sur la surface d'un objet pour en modifier la structure superficielle. Ce traitement favorise la soudure et l'accroche de la peinture.

Tribofinition : procédé qui permet de modifier l'état de surface et les arêtes de pièces en métal. Ce traitement permet un décapage, ébavurage, rayonnage et polissage de la pièce qui offrira une finition parfaite.

Bleuissement au four : permet par chauffe de la matière de retarder les effets des agents extérieurs et la corrosion.

Epoxy



Réalisé par poudrage électrostatique, puis cuit au four. L'épaisseur de peinture déposée (env. 80 microns) sur toute sa surface confère à la pièce une bonne résistance à la corrosion.

Les pièces en acier (plus couramment destinées à une utilisation intérieure) reçoivent ce traitement sur la matière brute ; les pièces acier reçoivent au préalable un flash de zinc.

Le nuancier RAL consiste en une palette de couleurs universellement adoptée.

Il définit et nomme différentes teintes.

Ex : RAL 9005 (NOIR), RAL 9010 (BLANC).

Chromage



Procédé qui consiste à déposer une couche de chrome sur des pièces par trempage dans un bain électrolytique : le chrome dissout dans le bain est transféré sur les pièces par l'effet d'un courant électrique.

Zingage



Procédé qui consiste à déposer une couche de zinc sur des pièces par trempage dans un bain électrolytique : le chrome dissout dans le bain est transféré sur les pièces par l'effet d'un courant électrique.

Normes / Précautions

Le marquage CE

Le marquage CE réglementaire est obligatoire pour la mise sur le marché de certains produits suivant leur destination d'emploi, dans tout l'espace économique européen.

Il s'agit d'un signe de conformité aux exigences fondamentales des règlements et directives européens en termes de sécurité, de santé publique et de protection des consommateurs.

Nos autorisations de marquages CE délivrées par AFNOR Certification apportent la preuve que nos produits sont conformes aux exigences des directives et règlements européens applicable au marquage CE : Quincailleries pour les itinéraires d'évacuation ou des applications de cloisonnement anti-feu et anti-fumées.

Précautions d'emploi

Toutes les cotes du catalogue sont exprimées en mm.

Nos gammes sont composées d'un grand nombre d'articles. Ils se différencient, en particulier, par les matériaux utilisés pour leurs fabrications (acier, inox, aluminium).

Chacun d'entre eux répond à une utilisation spécifique.

Le choix et l'adaptation de nos produits à la nature du matériau composant les fermetures (bois, PVC, aluminium...) ainsi que la compatibilité avec les différents milieux géographiques (bord de mer...) sont à la charge du prescripteur qui en assume l'entière responsabilité.

Avant d'effectuer un traitement supplémentaire sur nos produits, il est indispensable de connaître la compatibilité avec le traitement de base.

Paumelles picardes



Caractéristiques

Paumelles destinées au ferrage de menuiseries massives grâce à leur grande capacité de charge.

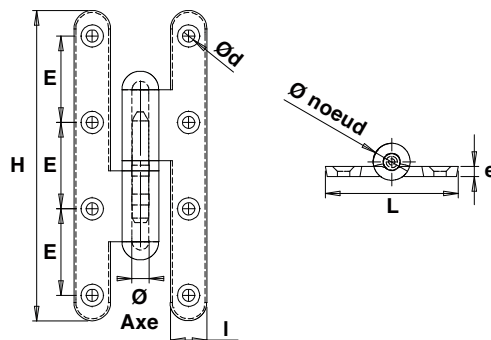
Elles sont réalisées par découpe et roulage dans des feuillards de forte épaisseur.

Ces paumelles ont comme spécificité le chanfrein présent sur les lames qui facilite la pose et l'ajustement de ces dernières dans les entailles du bois.

Variantes

- Matière : acier
- Bouts ronds ou bouts carrés
- Bague laiton ou butée billes
- Finitions brut, zingué blanc ou époxy
- Montage avec turlupets rustiques

Paumelles picardes



Modèle gauche

Pl..

Paumelle picarde bouts ronds
Bague laiton

| Code Sens gauche | Code Sens droite | | Dim. | H | L | l | e | Ø axe | Ø noeud | Ød | E | Tarif en € | HT en € | Cat. |
|---------------------|---------------------|------|--------|-----|----|------|-----|----------|------------|-----|----|---------------|------------|------|
| PI146RG0 | PI146RD0 | BRUT | 140X60 | 140 | 60 | 16,5 | 4,5 | 7,5 | 16,5 | 5,5 | 39 | 24,26 | 10 | 2 |
| PI147RG0 | PI147RD0 | BRUT | 140X70 | 140 | 70 | 17,5 | 5 | 8 | 18 | 5,5 | 38 | 25,82 | 10 | 2 |
| PI166RG0 | PI166RD0 | BRUT | 160X60 | 160 | 60 | 17 | 5 | 8 | 18 | 5,5 | 44 | 24,59 | 10 | 2 |
| PI167RG0 | PI167RD0 | BRUT | 160X70 | 160 | 70 | 17,5 | 5 | 8 | 18 | 5,5 | 43 | 26,80 | 10 | 2 |
| PI168RG0 | PI168RD0 | BRUT | 160X80 | 160 | 80 | 18 | 6 | 9 | 21 | 5,8 | 43 | 31,52 | 10 | 2 |
| PI197RG0 | PI197RD0 | BRUT | 190X70 | 190 | 70 | 18,5 | 5 | 8 | 18 | 5,8 | 54 | 29,85 | 10 | 2 |
| PI198RG0 | PI198RD0 | BRUT | 190X80 | 190 | 80 | 20 | 6 | 9 | 21 | 5,8 | 53 | 33,10 | 10 | 2 |
| PI228RG0 | PI228RD0 | BRUT | 220X80 | 220 | 80 | 21 | 6 | 9 | 21 | 5,8 | 63 | 39,55 | 10 | 2 |
| PI259RG0 | PI259RD0 | BRUT | 250X90 | 250 | 90 | 23 | 6 | 9 | 21 | 6,5 | 72 | 54,86 | 5 | 2 |



Modèle gauche

Pl..

Paumelle picarde bouts ronds
Bague laiton

| Code Sens gauche | Code Sens droite | | Dim. | H | L | l | e | Ø axe | Ø noeud | Ød | E | Tarif en € | HT en € | Cat. |
|---------------------|---------------------|---------|--------|-----|----|------|-----|----------|------------|-----|----|---------------|------------|------|
| PI146RG1 | PI146RD1 | Z.BLANC | 140X60 | 140 | 60 | 16,5 | 4,5 | 7,5 | 16,5 | 5,5 | 39 | 26,42 | 10 | 2 |
| PI147RG1 | PI147RD1 | Z.BLANC | 140X70 | 140 | 70 | 17,5 | 5 | 8 | 18 | 5,5 | 38 | 27,92 | 10 | 2 |
| PI166RG1 | PI166RD1 | Z.BLANC | 160X60 | 160 | 60 | 17 | 5 | 8 | 18 | 5,5 | 44 | 26,82 | 10 | 2 |
| PI167RG1 | PI167RD1 | Z.BLANC | 160X70 | 160 | 70 | 17,5 | 5 | 8 | 18 | 5,5 | 43 | 29,05 | 10 | 2 |
| PI168RG1 | PI168RD1 | Z.BLANC | 160X80 | 160 | 80 | 18 | 6 | 9 | 21 | 5,8 | 43 | 34,42 | 10 | 2 |
| PI197RG1 | PI197RD1 | Z.BLANC | 190X70 | 190 | 70 | 18,5 | 5 | 8 | 18 | 5,8 | 54 | 32,50 | 10 | 2 |
| PI198RG1 | PI198RD1 | Z.BLANC | 190X80 | 190 | 80 | 20 | 6 | 9 | 21 | 5,8 | 53 | 36,05 | 10 | 2 |
| PI228RG1 | PI228RD1 | Z.BLANC | 220X80 | 220 | 80 | 21 | 6 | 9 | 21 | 5,8 | 63 | 43,24 | 10 | 2 |
| PI259RG1 | PI259RD1 | Z.BLANC | 250X90 | 250 | 90 | 23 | 6 | 9 | 21 | 6,5 | 72 | 59,48 | 5 | 2 |

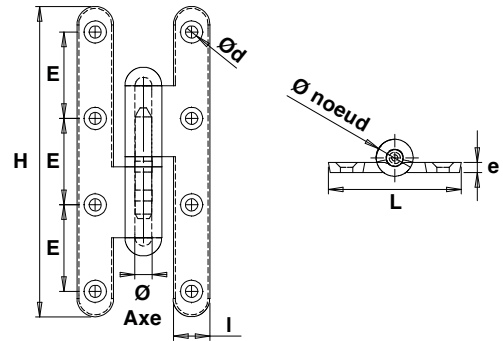


Modèle droite

Pl..

Paumelle picarde bouts ronds
Bague laiton

| Code Sens gauche | Code Sens droite | | Dim. | H | L | l | e | Ø axe | Ø noeud | Ød | E | Tarif en € | HT en € | Cat. |
|---------------------|---------------------|-----------------|--------|-----|----|------|-----|----------|------------|-----|----|---------------|------------|------|
| PI146RGJ | PI146RDJ | EPOXY NOIR 9005 | 140X60 | 140 | 60 | 16,5 | 4,5 | 7,5 | 16,5 | 5,5 | 39 | 26,42 | 10 | 4 |
| PI147RGJ | PI147RDJ | EPOXY NOIR 9005 | 140X70 | 140 | 70 | 17,5 | 5 | 8 | 18 | 5,5 | 38 | 27,91 | 10 | 4 |
| PI166RGJ | PI166RDJ | EPOXY NOIR 9005 | 160X60 | 160 | 60 | 17 | 5 | 8 | 18 | 5,5 | 44 | 26,82 | 10 | 4 |
| PI167RGJ | PI167RDJ | EPOXY NOIR 9005 | 160X70 | 160 | 70 | 17,5 | 5 | 8 | 18 | 5,5 | 43 | 29,05 | 10 | 4 |
| PI168RGJ | PI168RDJ | EPOXY NOIR 9005 | 160X80 | 160 | 80 | 18 | 6 | 9 | 21 | 5,8 | 43 | 34,42 | 10 | 4 |
| PI197RGJ | PI197RDJ | EPOXY NOIR 9005 | 190X70 | 190 | 70 | 18,5 | 5 | 8 | 18 | 5,8 | 54 | 32,50 | 10 | 4 |
| PI198RGJ | PI198RDJ | EPOXY NOIR 9005 | 190X80 | 190 | 80 | 20 | 6 | 9 | 21 | 5,8 | 53 | 36,05 | 10 | 4 |
| PI228RGJ | PI228RDJ | EPOXY NOIR 9005 | 220X80 | 220 | 80 | 21 | 6 | 9 | 21 | 5,8 | 63 | 43,24 | 10 | 4 |
| PI259RGJ | PI259RDJ | EPOXY NOIR 9005 | 250X90 | 250 | 90 | 23 | 6 | 9 | 21 | 6,5 | 72 | 59,48 | 5 | 4 |



Modèle gauche

Pl.. Paumelle picarde bouts ronds
Butée à billes

| Code Sens gauche | Code Sens droite | | Dim. | H | L | l | e | Ø axe | Ø noeud | Ød | E | Tarif HT en € | | Cat. |
|---------------------|---------------------|------|--------|-----|----|------|-----|----------|------------|-----|----|------------------|----|------|
| PI146BRGO | PI146BRDO | BRUT | 140X60 | 140 | 60 | 16,5 | 4,5 | 7,5 | 16,5 | 5,5 | 39 | 49,04 | 10 | 2 |
| PI147BRGO | PI147BRDO | BRUT | 140X70 | 140 | 70 | 17,5 | 5 | 8 | 18 | 5,5 | 38 | 50,25 | 10 | 2 |
| PI166BRGO | PI166BRDO | BRUT | 160X60 | 160 | 60 | 17 | 5 | 8 | 18 | 5,5 | 44 | 49,20 | 10 | 2 |
| PI167BRGO | PI167BRDO | BRUT | 160X70 | 160 | 70 | 17,5 | 5 | 8 | 18 | 5,5 | 43 | 51,46 | 10 | 2 |
| PI168BRGO | PI168BRDO | BRUT | 160X80 | 160 | 80 | 18 | 6 | 9 | 21 | 5,8 | 43 | 56,40 | 10 | 2 |
| PI197BRGO | PI197BRDO | BRUT | 190X70 | 190 | 70 | 18,5 | 5 | 8 | 18 | 5,8 | 54 | 53,93 | 10 | 2 |
| PI198BRGO | PI198BRDO | BRUT | 190X80 | 190 | 80 | 20 | 6 | 9 | 21 | 5,8 | 53 | 57,19 | 10 | 2 |
| PI228BRGO | PI228BRDO | BRUT | 220X80 | 220 | 80 | 21 | 6 | 9 | 21 | 5,8 | 63 | 63,46 | 10 | 2 |
| PI259BRGO | PI259BRDO | BRUT | 250X90 | 250 | 90 | 23 | 6 | 9 | 21 | 6,5 | 72 | 79,37 | 5 | 2 |



Modèle gauche

Pl.. Paumelle picarde bouts ronds
Butée à billes

| Code Sens gauche | Code Sens droite | | Dim. | H | L | l | e | Ø axe | Ø noeud | Ød | E | Tarif HT en € | | Cat. |
|---------------------|---------------------|---------|--------|-----|----|------|-----|----------|------------|-----|----|------------------|----|------|
| PI146BRG1 | PI146BRD1 | Z.BLANC | 140X60 | 140 | 60 | 16,5 | 4,5 | 7,5 | 16,5 | 5,5 | 39 | 51,23 | 10 | 2 |
| PI147BRG1 | PI147BRD1 | Z.BLANC | 140X70 | 140 | 70 | 17,5 | 5 | 8 | 18 | 5,5 | 38 | 52,45 | 10 | 2 |
| PI166BRG1 | PI166BRD1 | Z.BLANC | 160X60 | 160 | 60 | 17 | 5 | 8 | 18 | 5,5 | 44 | 51,22 | 10 | 2 |
| PI167BRG1 | PI167BRD1 | Z.BLANC | 160X70 | 160 | 70 | 17,5 | 5 | 8 | 18 | 5,5 | 43 | 53,99 | 10 | 2 |
| PI168BRG1 | PI168BRD1 | Z.BLANC | 160X80 | 160 | 80 | 18 | 6 | 9 | 21 | 5,8 | 43 | 58,88 | 10 | 2 |
| PI197BRG1 | PI197BRD1 | Z.BLANC | 190X70 | 190 | 70 | 18,5 | 5 | 8 | 18 | 5,8 | 54 | 56,52 | 10 | 2 |
| PI198BRG1 | PI198BRD1 | Z.BLANC | 190X80 | 190 | 80 | 20 | 6 | 9 | 21 | 5,8 | 53 | 60,64 | 10 | 2 |
| PI228BRG1 | PI228BRD1 | Z.BLANC | 220X80 | 220 | 80 | 21 | 6 | 9 | 21 | 5,8 | 63 | 66,90 | 10 | 2 |
| PI259BRG1 | PI259BRD1 | Z.BLANC | 250X90 | 250 | 90 | 23 | 6 | 9 | 21 | 6,5 | 72 | 93,54 | 5 | 2 |

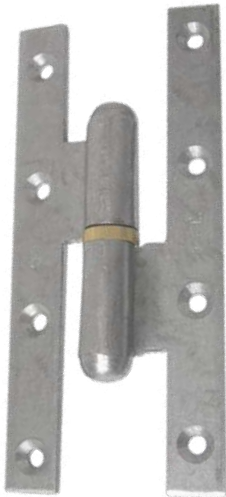
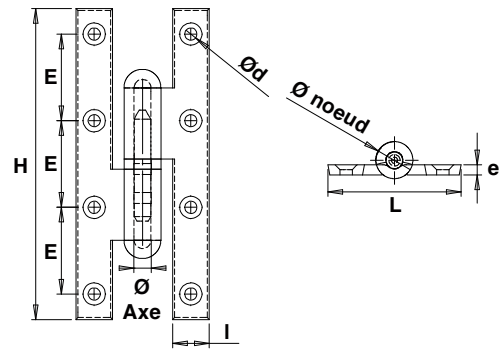
Pl.. Paumelle picarde bouts ronds
Butée à billes

| Code Sens gauche | Code Sens droite | | Dim. | H | L | l | e | Ø axe | Ø noeud | Ød | E | Tarif HT en € | | Cat. |
|---------------------|---------------------|-----------------|--------|-----|----|------|-----|----------|------------|-----|----|------------------|----|------|
| PI146BRGJ | PI146BRDJ | EPOXY NOIR 9005 | 140X60 | 140 | 60 | 16,5 | 4,5 | 7,5 | 16,5 | 5,5 | 39 | 51,23 | 10 | 4 |
| PI147BRGJ | PI147BRDJ | EPOXY NOIR 9005 | 140X70 | 140 | 70 | 17,5 | 5 | 8 | 18 | 5,5 | 38 | 52,45 | 10 | 4 |
| PI166BRGJ | PI166BRDJ | EPOXY NOIR 9005 | 160X60 | 160 | 60 | 17 | 5 | 8 | 18 | 5,5 | 44 | 51,22 | 10 | 4 |
| PI167BRGJ | PI167BRDJ | EPOXY NOIR 9005 | 160X70 | 160 | 70 | 17,5 | 5 | 8 | 18 | 5,5 | 43 | 53,99 | 10 | 4 |
| PI168BRGJ | PI168BRDJ | EPOXY NOIR 9005 | 160X80 | 160 | 80 | 18 | 6 | 9 | 21 | 5,8 | 43 | 58,88 | 10 | 4 |
| PI197BRGJ | PI197BRDJ | EPOXY NOIR 9005 | 190X70 | 190 | 70 | 18,5 | 5 | 8 | 18 | 5,8 | 54 | 56,52 | 10 | 4 |
| PI198BRGJ | PI198BRDJ | EPOXY NOIR 9005 | 190X80 | 190 | 80 | 20 | 6 | 9 | 21 | 5,8 | 53 | 60,64 | 10 | 4 |
| PI228BRGJ | PI228BRDJ | EPOXY NOIR 9005 | 220X80 | 220 | 80 | 21 | 6 | 9 | 21 | 5,8 | 63 | 66,90 | 10 | 4 |
| PI259BRGJ | PI259BRDJ | EPOXY NOIR 9005 | 250X90 | 250 | 90 | 23 | 6 | 9 | 21 | 6,5 | 72 | 93,54 | 5 | 4 |



Modèle gauche

Paumelles picardes



Modèle droite



Modèle droite



Modèle droite

Pl.. Paumelle picarde bouts carrés
Bague laiton

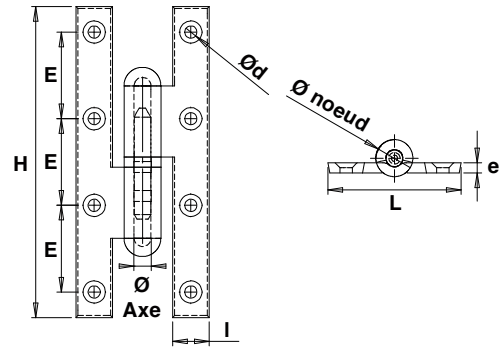
| Code Sens gauche | Code Sens droite | | Dim. | H | L | l | e | Ø axe | Ø noeud | Ød | E | Tarif en € | HT en € | | Cat. |
|---------------------|---------------------|------|--------|-----|----|------|-----|----------|------------|-----|----|---------------|------------|---|------|
| PI146CG0 | PI146CD0 | BRUT | 140X60 | 140 | 60 | 16,5 | 4,5 | 7,5 | 16,5 | 5,5 | 39 | 22,36 | 10 | 2 | |
| PI147CG0 | PI147CD0 | BRUT | 140X70 | 140 | 70 | 17,5 | 5 | 8 | 18 | 5,5 | 38 | 23,59 | 10 | 2 | |
| PI166CG0 | PI166CD0 | BRUT | 160X60 | 160 | 60 | 17 | 5 | 8 | 18 | 5,5 | 44 | 22,60 | 10 | 2 | |
| PI167CG0 | PI167CD0 | BRUT | 160X70 | 160 | 70 | 17,5 | 5 | 8 | 18 | 5,5 | 43 | 24,57 | 10 | 2 | |
| PI168CG0 | PI168CD0 | BRUT | 160X80 | 160 | 80 | 18 | 6 | 9 | 21 | 5,8 | 43 | 28,99 | 10 | 2 | |
| PI197CG0 | PI197CD0 | BRUT | 190X70 | 190 | 70 | 18,5 | 5 | 8 | 18 | 5,8 | 54 | 27,48 | 10 | 2 | |
| PI198CG0 | PI198CD0 | BRUT | 190X80 | 190 | 80 | 20 | 6 | 9 | 21 | 5,8 | 53 | 30,32 | 10 | 2 | |
| PI228CG0 | PI228CD0 | BRUT | 220X80 | 220 | 80 | 21 | 6 | 9 | 21 | 5,8 | 63 | 36,29 | 10 | 2 | |
| PI259CG0 | PI259CD0 | BRUT | 250X90 | 250 | 90 | 23 | 6 | 9 | 21 | 6,5 | 72 | 50,16 | 5 | 2 | |

Pl.. Paumelle picarde bouts carrés
Bague laiton

| Code Sens gauche | Code Sens droite | | Dim. | H | L | l | e | Ø axe | Ø noeud | Ød | E | Tarif en € | HT en € | | Cat. |
|---------------------|---------------------|---------|--------|-----|----|------|-----|----------|------------|-----|----|---------------|------------|---|------|
| PI146CG1 | PI146CD1 | Z.BLANC | 140X60 | 140 | 60 | 16,5 | 4,5 | 7,5 | 16,5 | 5,5 | 39 | 24,30 | 10 | 2 | |
| PI147CG1 | PI147CD1 | Z.BLANC | 140X70 | 140 | 70 | 17,5 | 5 | 8 | 18 | 5,5 | 38 | 25,66 | 10 | 2 | |
| PI166CG1 | PI166CD1 | Z.BLANC | 160X60 | 160 | 60 | 17 | 5 | 8 | 18 | 5,5 | 44 | 24,70 | 10 | 2 | |
| PI167CG1 | PI167CD1 | Z.BLANC | 160X70 | 160 | 70 | 17,5 | 5 | 8 | 18 | 5,5 | 43 | 26,64 | 10 | 2 | |
| PI168CG1 | PI168CD1 | Z.BLANC | 160X80 | 160 | 80 | 18 | 6 | 9 | 21 | 5,8 | 43 | 31,58 | 10 | 2 | |
| PI197CG1 | PI197CD1 | Z.BLANC | 190X70 | 190 | 70 | 18,5 | 5 | 8 | 18 | 5,8 | 54 | 29,85 | 10 | 2 | |
| PI198CG1 | PI198CD1 | Z.BLANC | 190X80 | 190 | 80 | 20 | 6 | 9 | 21 | 5,8 | 53 | 33,10 | 10 | 2 | |
| PI228CG1 | PI228CD1 | Z.BLANC | 220X80 | 220 | 80 | 21 | 6 | 9 | 21 | 5,8 | 63 | 39,55 | 10 | 2 | |
| PI259CG1 | PI259CD1 | Z.BLANC | 250X90 | 250 | 90 | 23 | 6 | 9 | 21 | 6,5 | 72 | 54,22 | 5 | 2 | |

Pl.. Paumelle picarde bouts carrés
Bague laiton

| Code Sens gauche | Code Sens droite | | Dim. | H | L | l | e | Ø axe | Ø noeud | Ød | E | Tarif en € | HT en € | | Cat. |
|---------------------|---------------------|-----------------|--------|-----|----|------|-----|----------|------------|-----|----|---------------|------------|---|------|
| PI146CGJ | PI146CDJ | EPOXY NOIR 9005 | 140X60 | 140 | 60 | 16,5 | 4,5 | 7,5 | 16,5 | 5,5 | 39 | 24,30 | 10 | 4 | |
| PI147CGJ | PI147CDJ | EPOXY NOIR 9005 | 140X70 | 140 | 70 | 17,5 | 5 | 8 | 18 | 5,5 | 38 | 25,66 | 10 | 4 | |
| PI166CGJ | PI166CDJ | EPOXY NOIR 9005 | 160X60 | 160 | 60 | 17 | 5 | 8 | 18 | 5,5 | 44 | 24,70 | 10 | 4 | |
| PI167CGJ | PI167CDJ | EPOXY NOIR 9005 | 160X70 | 160 | 70 | 17,5 | 5 | 8 | 18 | 5,5 | 43 | 26,64 | 10 | 4 | |
| PI168CGJ | PI168CDJ | EPOXY NOIR 9005 | 160X80 | 160 | 80 | 18 | 6 | 9 | 21 | 5,8 | 43 | 31,58 | 10 | 4 | |
| PI197CGJ | PI197CDJ | EPOXY NOIR 9005 | 190X70 | 190 | 70 | 18,5 | 5 | 8 | 18 | 5,8 | 54 | 29,85 | 10 | 4 | |
| PI198CGJ | PI198CDJ | EPOXY NOIR 9005 | 190X80 | 190 | 80 | 20 | 6 | 9 | 21 | 5,8 | 53 | 33,10 | 10 | 4 | |
| PI228CGJ | PI228CDJ | EPOXY NOIR 9005 | 220X80 | 220 | 80 | 21 | 6 | 9 | 21 | 5,8 | 63 | 39,55 | 10 | 4 | |
| PI259CGJ | PI259CDJ | EPOXY NOIR 9005 | 250X90 | 250 | 90 | 23 | 6 | 9 | 21 | 6,5 | 72 | 54,22 | 5 | 4 | |



Modèle droite

Pl.. Paumelle picarde bouts carrés
Butée à billes

| Code Sens gauche | Code Sens droite | | Dim. | H | L | l | e | Ø axe | Ø noeud | Ø d | E | Tarif HT en € | | Cat. |
|---------------------|---------------------|------|--------|-----|----|------|-----|----------|------------|-----|----|------------------|----|------|
| PI146BCG0 | PI146BCD0 | BRUT | 140X60 | 220 | 80 | 21 | 6 | 9 | 21 | 5,8 | 63 | 47,04 | 10 | 2 |
| PI147BCG0 | PI147BCD0 | BRUT | 140X70 | 250 | 90 | 23 | 6 | 9 | 21 | 6,5 | 72 | 48,18 | 10 | 2 |
| PI166BCG0 | PI166BCD0 | BRUT | 160X60 | 140 | 60 | 16,5 | 4,5 | 7,5 | 16,5 | 5,5 | 39 | 47,18 | 10 | 2 |
| PI167BCG0 | PI167BCD0 | BRUT | 160X70 | 160 | 60 | 17 | 5 | 8 | 18 | 5,5 | 44 | 49,21 | 10 | 2 |
| PI168BCG0 | PI168BCD0 | BRUT | 160X80 | 160 | 70 | 17,5 | 5 | 8 | 18 | 5,5 | 43 | 53,89 | 10 | 2 |
| PI197BCG0 | PI197BCD0 | BRUT | 190X70 | 160 | 80 | 18 | 6 | 9 | 21 | 5,8 | 43 | 51,35 | 10 | 2 |
| PI198BCG0 | PI198BCD0 | BRUT | 190X80 | 190 | 70 | 18,5 | 5 | 8 | 18 | 5,8 | 54 | 54,30 | 10 | 2 |
| PI228BCG0 | PI228BCD0 | BRUT | 220X80 | 190 | 80 | 20 | 6 | 9 | 21 | 5,8 | 53 | 60,08 | 10 | 2 |
| PI259BCG0 | PI259BCD0 | BRUT | 250X90 | 190 | 80 | 20 | 6 | 9 | 21 | 5,8 | 53 | 74,58 | 5 | 2 |



Modèle droite

Pl.. Paumelle picarde bouts carrés
Butée à billes

| Code Sens gauche | Code Sens droite | | Dim. | H | L | l | e | Ø axe | Ø noeud | Ø d | E | Tarif HT en € | | Cat. |
|---------------------|---------------------|---------|--------|-----|----|------|---|----------|------------|-----|----|------------------|----|------|
| PI146BCG1 | PI146BCD0 | Z.BLANC | 140X60 | 220 | 80 | 21 | 6 | 9 | 21 | 5,8 | 63 | 49,04 | 10 | 2 |
| PI147BCG1 | PI147BCD0 | Z.BLANC | 140X70 | 140 | 70 | 17,5 | 5 | 8 | 18 | 5,5 | 38 | 50,15 | 10 | 2 |
| PI166BCG1 | PI166BCD0 | Z.BLANC | 160X60 | 160 | 60 | 17 | 5 | 8 | 18 | 5,5 | 44 | 49,28 | 10 | 2 |
| PI167BCG1 | PI167BCD0 | Z.BLANC | 160X70 | 160 | 60 | 17 | 5 | 8 | 18 | 5,5 | 44 | 51,43 | 10 | 2 |
| PI168BCG1 | PI168BCD0 | Z.BLANC | 160X80 | 160 | 70 | 17,5 | 5 | 8 | 18 | 5,5 | 43 | 56,01 | 10 | 2 |
| PI197BCG1 | PI197BCD0 | Z.BLANC | 190X70 | 160 | 80 | 18 | 6 | 9 | 21 | 5,8 | 43 | 53,87 | 10 | 2 |
| PI198BCG1 | PI198BCD0 | Z.BLANC | 190X80 | 190 | 70 | 18,5 | 5 | 8 | 18 | 5,8 | 54 | 57,67 | 10 | 2 |
| PI228BCG1 | PI228BCD0 | Z.BLANC | 220X80 | 190 | 80 | 20 | 6 | 9 | 21 | 5,8 | 53 | 63,26 | 10 | 2 |
| PI259BCG1 | PI259BCD0 | Z.BLANC | 250X90 | 250 | 90 | 23 | 6 | 9 | 21 | 6,5 | 72 | 88,30 | 5 | 2 |



Modèle droite

Pl.. Paumelle picarde bouts carrés
Butée à billes

| Code Sens gauche | Code Sens droite | | Dim. | H | L | l | e | Ø axe | Ø noeud | Ø d | E | Tarif HT en € | | Cat. |
|---------------------|---------------------|-----------------|--------|-----|----|------|-----|----------|------------|-----|----|------------------|----|------|
| PI146BCGJ | PI146BCDJ | EPOXY NOIR 9005 | 140X60 | 250 | 90 | 23 | 6 | 9 | 21 | 6,5 | 72 | 49,04 | 10 | 4 |
| PI147BCGJ | PI147BCDJ | EPOXY NOIR 9005 | 140X70 | 140 | 60 | 16,5 | 4,5 | 7,5 | 16,5 | 5,5 | 39 | 50,15 | 10 | 4 |
| PI166BCGJ | PI166BCDJ | EPOXY NOIR 9005 | 160X60 | 160 | 60 | 17 | 5 | 8 | 18 | 5,5 | 44 | 49,28 | 10 | 4 |
| PI167BCGJ | PI167BCDJ | EPOXY NOIR 9005 | 160X70 | 160 | 70 | 17,5 | 5 | 8 | 18 | 5,5 | 43 | 51,43 | 10 | 4 |
| PI168BCGJ | PI168BCDJ | EPOXY NOIR 9005 | 160X80 | 160 | 80 | 18 | 6 | 9 | 21 | 5,8 | 43 | 56,01 | 10 | 4 |
| PI197BCGJ | PI197BCDJ | EPOXY NOIR 9005 | 190X70 | 190 | 70 | 18,5 | 5 | 8 | 18 | 5,8 | 54 | 53,87 | 10 | 4 |
| PI198BCGJ | PI198BCDJ | EPOXY NOIR 9005 | 190X80 | 190 | 80 | 20 | 6 | 9 | 21 | 5,8 | 53 | 57,67 | 10 | 4 |
| PI228BCGJ | PI228BCDJ | EPOXY NOIR 9005 | 220X80 | 190 | 80 | 20 | 6 | 9 | 21 | 5,8 | 53 | 63,26 | 10 | 4 |
| PI259BCGJ | PI259BCDJ | EPOXY NOIR 9005 | 250X90 | 220 | 80 | 21 | 6 | 9 | 21 | 5,8 | 63 | 88,30 | 5 | 4 |

Paumelles picardes réglables



Caractéristiques

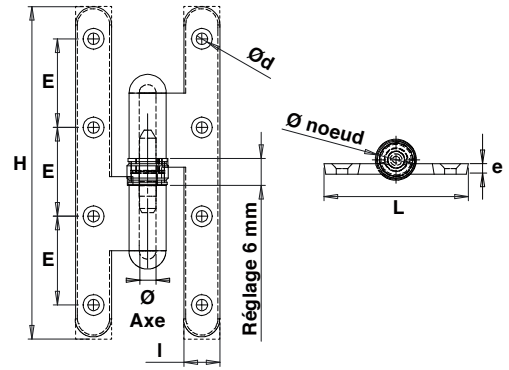
Cette paumelle reprend les caractéristiques de la paumelle «picarde» en y ajoutant une bague de réglage.

Cette bague permet l'ajustement de la paumelle sur 6 mm sans démontage de la porte. Le réglage de la paumelle permet une meilleure répartition du poids de l'ouvrant sur toutes les paumelles et donc une réduction de l'usure des bagues.

Cela permet aussi de réaliser un simple réglage de la porte lorsqu'il y a un affaissement de celle-ci sans devoir la dégondrer.

Variantes

- Matière : acier
- Bouts ronds ou bouts carrés
- Finitions brut, zingué blanc ou époxy



Modèle droite

PII.. Paumelle picarde bouts ronds réglable

| Code Sens gauche | Code Sens droite | | Dim. | H | L | l | e | Ø axe | Ø noeud | Ød | E | Tarif HT en € | | Cat. |
|---------------------|---------------------|-----------------|--------|-----|----|----|---|----------|------------|-----|----|------------------|----|------|
| PI167RGR0 | PI167RDRO | BRUT | 160X70 | 160 | 70 | 18 | 5 | 8 | 18 | 5,5 | 43 | 52,95 | 10 | 2 |
| PI198RGR0 | PI198RDRO | BRUT | 190X80 | 190 | 80 | 20 | 6 | 9 | 21 | 5,8 | 53 | 59,57 | 10 | 2 |
| PI167RGR1 | PI167RDR1 | Z.BLANC | 160X70 | 160 | 70 | 18 | 5 | 8 | 18 | 5,5 | 43 | 55,49 | 10 | 2 |
| PI198RGR1 | PI198RDR1 | Z.BLANC | 190X80 | 190 | 80 | 20 | 6 | 9 | 21 | 5,8 | 53 | 62,69 | 10 | 2 |
| PI167RGRJ | PI167RDRJ | EPOXY NOIR 9005 | 160X70 | 160 | 70 | 18 | 5 | 8 | 18 | 5,5 | 43 | 55,34 | 10 | 4 |
| PI198RGRJ | PI198RDRJ | EPOXY NOIR 9005 | 190X80 | 190 | 80 | 20 | 6 | 9 | 21 | 5,8 | 53 | 62,69 | 10 | 4 |



Modèle droite

PII.. Paumelle picarde bouts carrés réglable

| Code Sens gauche | Code Sens droite | | Dim. | H | L | l | e | Ø axe | Ø noeud | Ød | E | Tarif HT en € | | Cat. |
|---------------------|---------------------|-----------------|--------|-----|----|----|---|----------|------------|-----|----|------------------|----|------|
| PI167CGR0 | PI167CDRO | BRUT | 160X70 | 160 | 70 | 18 | 5 | 8 | 18 | 5,5 | 43 | 50,61 | 10 | 2 |
| PI198CGR0 | PI198CDRO | BRUT | 190X80 | 190 | 80 | 20 | 6 | 9 | 21 | 5,8 | 53 | 56,68 | 10 | 2 |
| PI167CGR1 | PI167CDR1 | Z.BLANC | 160X70 | 160 | 70 | 18 | 5 | 8 | 18 | 5,5 | 43 | 53,01 | 10 | 2 |
| PI198CGR1 | PI198CDR1 | Z.BLANC | 190X80 | 190 | 80 | 20 | 6 | 9 | 21 | 5,8 | 53 | 59,68 | 10 | 2 |
| PI167CGR1 | PI167CDR1 | EPOXY NOIR 9005 | 160X70 | 160 | 70 | 18 | 5 | 8 | 18 | 5,5 | 43 | 53,01 | 10 | 4 |
| PI198CGR1 | PI198CDR1 | EPOXY NOIR 9005 | 190X80 | 190 | 80 | 20 | 6 | 9 | 21 | 5,8 | 53 | 59,68 | 10 | 4 |

Paumelles picardes sécurité

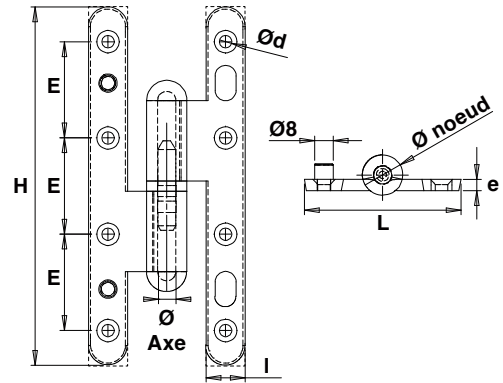


Caractéristiques

Paumelles Picardes qui proposent un système de sécurité se composant d'un ergot antidégondage sur la lame mâle et d'une lumière venant recevoir cet ergot sur la lame femelle. Cette lumière est de forme oblongue afin de rattraper l'usure de la bague.

Variantes

- Matière : acier
- Bouts ronds ou bouts carrés
- Finitions brut, zingué blanc ou époxy



Modèle droite

PI1.. Paumelle picarde bouts ronds sécurité

| Code Sens gauche | Code Sens droite | | Dim. | H | L | l | e | Ø axe | Ø noeud | Ød | E | Tarif en € | HT | | Cat. |
|---------------------|---------------------|-----------------|--------|-----|----|------|---|----------|------------|-----|----|---------------|----|--|------|
| PI167RGS0 | PI167RDS0 | BRUT | 160X70 | 160 | 70 | 18 | 5 | 8 | 18 | 5,5 | 43 | 33,03 | 10 | | 2 |
| PI197RGS0 | PI197RDS0 | BRUT | 190X70 | 190 | 70 | 18,5 | 5 | 8 | 18 | 5,8 | 54 | 36,03 | 10 | | 2 |
| PI198RGS0 | PI198RDS0 | BRUT | 190X80 | 190 | 80 | 20 | 6 | 9 | 21 | 5,8 | 53 | 39,10 | 10 | | 2 |
| PI167RGS1 | PI167RDS1 | Z.BLANC | 160X70 | 160 | 70 | 18 | 5 | 8 | 18 | 5,5 | 43 | 35,43 | 10 | | 4 |
| PI197RGS1 | PI197RDS1 | Z.BLANC | 190X70 | 190 | 70 | 18,5 | 5 | 8 | 18 | 5,8 | 54 | 38,49 | 10 | | 4 |
| PI198RGS1 | PI198RDS1 | Z.BLANC | 190X80 | 190 | 80 | 20 | 6 | 9 | 21 | 5,8 | 53 | 42,05 | 10 | | 4 |
| PI167RGSJ | PI167RDSJ | EPOXY NOIR 9005 | 160X70 | 160 | 70 | 18 | 5 | 8 | 18 | 5,5 | 43 | 35,43 | 10 | | 4 |
| PI197RGSJ | PI197RDSJ | EPOXY NOIR 9005 | 190X70 | 190 | 70 | 18,5 | 5 | 8 | 18 | 5,8 | 54 | 38,49 | 10 | | 4 |
| PI198RGSJ | PI198RDSJ | EPOXY NOIR 9005 | 190X80 | 190 | 80 | 20 | 6 | 9 | 21 | 5,8 | 53 | 42,05 | 10 | | 4 |

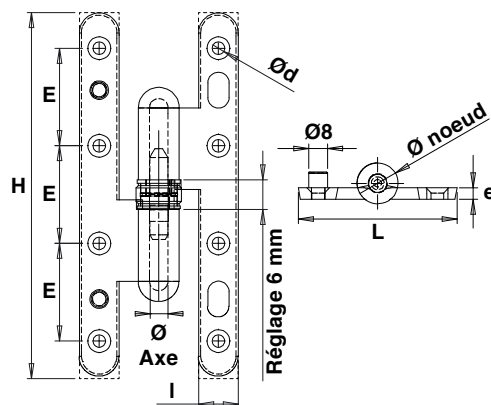


Modèle droite

PI1.. Paumelle picarde bouts carrés sécurité

| Code Sens gauche | Code Sens droite | | Dim. | H | L | l | e | Ø axe | Ø noeud | Ød | E | Tarif en € | HT | | Cat. |
|---------------------|---------------------|-----------------|--------|-----|----|------|---|----------|------------|-----|----|---------------|----|--|------|
| PI167CGS0 | PI167CDS0 | BRUT | 160X70 | 160 | 70 | 18 | 5 | 8 | 18 | 5,5 | 43 | 30,25 | 10 | | 2 |
| PI197CGS0 | PI197CDS0 | BRUT | 190X70 | 190 | 70 | 18,5 | 5 | 8 | 18 | 5,8 | 54 | 32,90 | 10 | | 2 |
| PI198CGS0 | PI198CDS0 | BRUT | 190X80 | 190 | 80 | 20 | 6 | 9 | 21 | 5,8 | 53 | 35,65 | 10 | | 2 |
| PI167CGS1 | PI167CDS1 | Z.BLANC | 160X70 | 160 | 70 | 18 | 5 | 8 | 18 | 5,5 | 43 | 32,35 | 10 | | 4 |
| PI197CGS1 | PI197CDS1 | Z.BLANC | 190X70 | 190 | 70 | 18,5 | 5 | 8 | 18 | 5,8 | 54 | 35,32 | 10 | | 4 |
| PI198CGS1 | PI198CDS1 | Z.BLANC | 190X80 | 190 | 80 | 20 | 6 | 9 | 21 | 5,8 | 53 | 37,72 | 10 | | 4 |
| PI167CGSJ | PI167CDSJ | EPOXY NOIR 9005 | 160X70 | 160 | 70 | 18 | 5 | 8 | 18 | 5,5 | 43 | 32,35 | 10 | | 4 |
| PI197CGSJ | PI197CDSJ | EPOXY NOIR 9005 | 190X70 | 190 | 70 | 18,5 | 5 | 8 | 18 | 5,8 | 54 | 35,32 | 10 | | 4 |
| PI198CGSJ | PI198CDSJ | EPOXY NOIR 9005 | 190X80 | 190 | 80 | 20 | 6 | 9 | 21 | 5,8 | 53 | 38,39 | 10 | | 4 |

Paumelles picardes sécurité réglable



Modèle gauche

PI1.. Paumelle picarde bouts ronds
Sécurité réglable

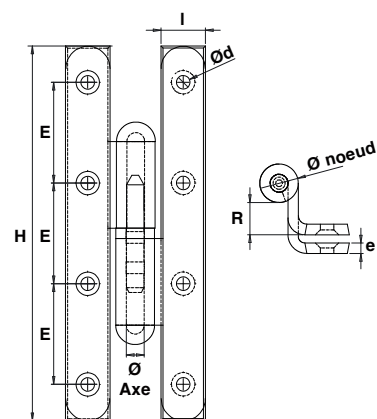
| Code Sens gauche | Code Sens droite | | Dim. | H | L | l | e | Ø axe | Ø noeud | Ød | E | Tarif HT en € | | Cat. |
|---------------------|---------------------|-----------------|--------|-----|----|----|-----|----------|------------|-----|----|------------------|----|------|
| PI167RGSRO | PI167RDSRO | BRUT | 160X70 | 160 | 70 | 18 | 5 | 8 | 18 | 5,5 | 43 | 58,98 | 10 | 2 |
| PI168RGSRO | PI168RDSRO | BRUT | 160X80 | 160 | 80 | 18 | 5,5 | 8,5 | 20 | 5,8 | 43 | 61,78 | 10 | 2 |
| PI198RGSRO | PI198RDSRO | BRUT | 190X80 | 190 | 80 | 20 | 6 | 9 | 21 | 5,8 | 53 | 65,62 | 10 | 2 |
| PI167RGSR1 | PI167RDSR1 | Z.BLANC | 160X70 | 160 | 70 | 18 | 5 | 8 | 18 | 5,5 | 43 | 62,02 | 10 | 4 |
| PI168RGSR1 | PI168RDSR1 | Z.BLANC | 160X80 | 160 | 80 | 18 | 5,5 | 8,5 | 20 | 5,8 | 43 | 64,62 | 10 | 4 |
| PI198RGSR1 | PI198RDSR1 | Z.BLANC | 190X80 | 190 | 80 | 20 | 6 | 9 | 21 | 5,8 | 53 | 68,79 | 10 | 4 |
| PI167RGSRJ | PI167RDSRJ | EPOXY NOIR 9005 | 160X70 | 160 | 70 | 18 | 5 | 8 | 18 | 5,5 | 43 | 62,02 | 10 | 4 |
| PI168RGSRJ | PI168RDSRJ | EPOXY NOIR 9005 | 160X80 | 160 | 80 | 18 | 5,5 | 8,5 | 20 | 5,8 | 43 | 64,62 | 10 | 4 |
| PI198RGSRJ | PI198RDSRJ | EPOXY NOIR 9005 | 190X80 | 190 | 80 | 20 | 6 | 9 | 21 | 5,8 | 53 | 68,79 | 10 | 4 |



Modèle droite

PI1.. Paumelle picarde bouts carrés
Sécurité réglable

| Code Sens gauche | Code Sens droite | | Dim. | H | L | l | e | Ø axe | Ø noeud | Ød | E | Tarif HT en € | | Cat. |
|---------------------|---------------------|-----------------|--------|-----|----|----|-----|----------|------------|-----|----|------------------|----|------|
| PI167CGSRO | PI167CDSRO | BRUT | 160X70 | 160 | 70 | 18 | 5 | 8 | 18 | 5,5 | 43 | 56,69 | 10 | 2 |
| PI168CGSRO | PI168CDSRO | BRUT | 160X80 | 160 | 80 | 18 | 5,5 | 8,5 | 20 | 5,8 | 43 | 59,21 | 10 | 2 |
| PI198CGSRO | PI198CDSRO | BRUT | 190X80 | 190 | 80 | 20 | 6 | 9 | 21 | 5,8 | 53 | 62,81 | 10 | 2 |
| PI167CGSR1 | PI167CDSR1 | Z.BLANC | 160X70 | 160 | 70 | 18 | 5 | 8 | 18 | 5,5 | 43 | 59,75 | 10 | 4 |
| PI168CGSR1 | PI168CDSR1 | Z.BLANC | 160X80 | 160 | 80 | 18 | 5,5 | 8,5 | 20 | 5,8 | 43 | 61,65 | 10 | 4 |
| PI198CGSR1 | PI198CDSR1 | Z.BLANC | 190X80 | 190 | 80 | 20 | 6 | 9 | 21 | 5,8 | 53 | 65,83 | 10 | 4 |
| PI167CGSRJ | PI167CDSRJ | EPOXY NOIR 9005 | 160X70 | 160 | 70 | 18 | 5 | 8 | 18 | 5,5 | 43 | 59,75 | 10 | 4 |
| PI168CGSRJ | PI168CDSRJ | EPOXY NOIR 9005 | 160X80 | 160 | 80 | 18 | 5,5 | 8,5 | 20 | 5,8 | 43 | 61,65 | 10 | 4 |
| PI198CGSRJ | PI198CDSRJ | EPOXY NOIR 9005 | 190X80 | 190 | 80 | 20 | 6 | 9 | 21 | 5,8 | 53 | 65,83 | 10 | 4 |



PIL..

Paumelle picarde bouts ronds coudée
Bague laiton

| Code Sens gauche | Code Sens droite | | Dim. | H | l | R | e | Ø axe | Ø noeud | Ød | E | Tarif HT en € | | Cat. |
|---------------------|---------------------|-----------------|------------|-----|----|------|-----|----------|------------|-----|----|------------------|----|------|
| PI1681RGO | PI1681RDO | BRUT | 160X80X100 | 160 | 19 | 13,5 | 4,5 | 7,5 | 16,5 | 5,8 | 43 | 45,04 | 10 | 2 |
| PI1981RGO | PI1981RDO | BRUT | 190X80X100 | 190 | 19 | 13,5 | 4,5 | 7,5 | 16,5 | 5,8 | 52 | 50,79 | 10 | 2 |
| PI1681RG1 | PI1681RD1 | Z.BLANC | 160X80X100 | 160 | 19 | 13,5 | 4,5 | 7,5 | 16,5 | 5,8 | 43 | 48,94 | 10 | 2 |
| PI1981RG1 | PI1981RD1 | Z.BLANC | 190X80X100 | 190 | 19 | 13,5 | 4,5 | 7,5 | 16,5 | 5,8 | 52 | 55,62 | 10 | 2 |
| PI3282PGJ | PI3269PDJ | EPOXY NOIR 9005 | 160X80X100 | 160 | 19 | 13,5 | 4,5 | 7,5 | 16,5 | 5,8 | 43 | 48,94 | 10 | 4 |
| PI1981RGJ | PI1981RDJ | EPOXY NOIR 9005 | 190X80X100 | 190 | 19 | 13,5 | 4,5 | 7,5 | 16,5 | 5,8 | 52 | 55,62 | 10 | 4 |



Modèle gauche

PIL..

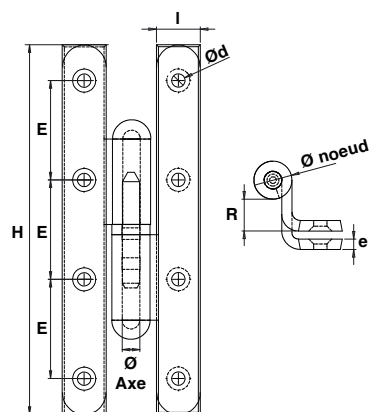
Paumelle picarde bouts carrés coudée
Bague laiton

| Code Sens gauche | Code Sens droite | | Dim. | H | l | R | e | Ø axe | Ø noeud | Ød | E | Tarif HT en € | | Cat. |
|---------------------|---------------------|-----------------|------------|-----|----|------|-----|----------|------------|-----|----|------------------|----|------|
| PI1681CGO | PI1681CDO | BRUT | 160X80X100 | 160 | 19 | 13,5 | 4,5 | 7,5 | 16,5 | 5,8 | 43 | 41,02 | 10 | 2 |
| PI1981CGO | PI1981CDO | BRUT | 190X80X100 | 190 | 19 | 13,5 | 4,5 | 7,5 | 16,5 | 5,8 | 52 | 46,43 | 10 | 2 |
| PI1681CG1 | PI1681CD1 | Z.BLANC | 160X80X100 | 160 | 19 | 13,5 | 4,5 | 7,5 | 16,5 | 5,8 | 43 | 44,82 | 10 | 2 |
| PI1981CG1 | PI1981CD1 | Z.BLANC | 190X80X100 | 190 | 19 | 13,5 | 4,5 | 7,5 | 16,5 | 5,8 | 52 | 50,79 | 10 | 2 |
| PI1681CGJ | PI1681CDJ | EPOXY NOIR 9005 | 160X80X100 | 160 | 19 | 13,5 | 4,5 | 7,5 | 16,5 | 5,8 | 43 | 44,82 | 10 | 4 |
| PI1981CGJ | PI1981CDJ | EPOXY NOIR 9005 | 190X80X100 | 190 | 19 | 13,5 | 4,5 | 7,5 | 16,5 | 5,8 | 52 | 50,79 | 10 | 4 |



Modèle droite

Paumelles picardes coudées



Modèle gauche

PI1981BCG.. Paumelle picarde bouts carrés coudée
Butée à billes

| Code Sens gauche | Code Sens droite | | Dim. | H | l | R | e | Ø axe | Ø noeud | Ød | E | Tarif HT en € | | Cat. |
|---------------------|---------------------|--|------------|-----|----|------|-----|----------|------------|-----|----|------------------|--|------|
| PI1981BCG0 | PI1981BCD0 | | 190X80X100 | 190 | 19 | 13,5 | 4,5 | 7,5 | 16,5 | 5,8 | 52 | 70,93 | | 2 |
| PI1981BCG1 | PI1981BCD1 | | 190X80X100 | 190 | 19 | 13,5 | 4,5 | 7,5 | 16,5 | 5,8 | 52 | 75,20 | | 2 |
| PI1981BCGJ | PI1981BCDJ | | 190X80X100 | 190 | 19 | 13,5 | 4,5 | 7,5 | 16,5 | 5,8 | 52 | 75,20 | | 4 |



Modèle droite

PI1681CGS.. Paumelle picarde bouts carrés sécurité coudée

| Code Sens gauche | Code Sens droite | | Dim. | H | l | R | e | Ø axe | Ø noeud | Ød | E | Tarif HT en € | | Cat. |
|---------------------|---------------------|--|------------|-----|----|------|-----|----------|------------|-----|----|------------------|--|------|
| PI1681CGS0 | PI1681CDS0 | | 160X80X100 | 160 | 19 | 13,5 | 4,5 | 7,5 | 16,5 | 5,8 | 43 | 52,61 | | 2 |
| PI1681CGS1 | PI1681CDS1 | | 160X80X100 | 160 | 19 | 13,5 | 4,5 | 7,5 | 16,5 | 5,8 | 43 | 56,07 | | 4 |
| PI1681CGSJ | PI1681CDSJ | | 160X80X100 | 160 | 19 | 13,5 | 4,5 | 7,5 | 16,5 | 5,8 | 43 | 56,07 | | 4 |



Modèle droite

PI1681CGS.. Paumelle picarde bouts carrés sécurité réglable coudée

| Code Sens gauche | Code Sens droite | | Dim. | H | l | R | e | Ø axe | Ø noeud | Ød | E | Tarif HT en € | | Cat. |
|---------------------|---------------------|--|------------|-----|----|------|-----|----------|------------|-----|----|------------------|--|------|
| PI1681CGR0 | PI1681CDR0 | | 160X80X100 | 160 | 19 | 13,5 | 4,5 | 7,5 | 16,5 | 5,8 | 43 | 66,63 | | 2 |
| PI1681CGR1 | PI1681CDR1 | | 160X80X100 | 160 | 19 | 13,5 | 4,5 | 7,5 | 16,5 | 5,8 | 43 | 70,43 | | 2 |
| PI1681CGRJ | PI1681CDRJ | | 160X80X100 | 160 | 19 | 13,5 | 4,5 | 7,5 | 16,5 | 5,8 | 43 | 70,43 | | 4 |

Paumelles picardes rustiques



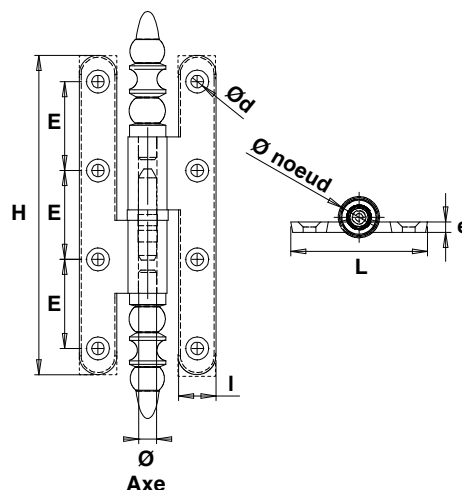
Caractéristiques

Paumelles picardes équipées de vases à l'extrémité de leurs nœuds.

Variantes

- Matière : acier
- Bouts ronds ou bouts carrés
- Finitions brut, zingué blanc ou époxy

Paumelles picardes rustiques



Modèle droite

Pl..

Paumelle picarde bouts carrés rustique
Bague laiton

| Code Sens gauche | Code Sens droite | | Dim. | H | L | l | e | Ø axe | Ø noeud | Ød | E | Tarif HT en € | | Cat. |
|---------------------|---------------------|-----------------|--------|-----|----|------|-----|----------|------------|-----|----|------------------|----|------|
| PI146CG30 | PI146CD30 | BRUT | 140X60 | 140 | 60 | 16,5 | 4,5 | 7,5 | 16,5 | 5,5 | 39 | 48,43 | 10 | 2 |
| PI147CG30 | PI147CD30 | BRUT | 140X70 | 140 | 70 | 17,5 | 5 | 8 | 18 | 5,5 | 38 | 52,81 | 10 | 2 |
| PI166CG30 | PI166CD30 | BRUT | 160X60 | 160 | 60 | 17 | 5 | 8 | 18 | 5,5 | 44 | 50,69 | 10 | 2 |
| PI168CG30 | PI168CD30 | BRUT | 160X80 | 160 | 80 | 18 | 6 | 9 | 21 | 5,8 | 43 | 56,60 | 10 | 2 |
| PI197CG30 | PI197CD30 | BRUT | 190X70 | 190 | 70 | 18,5 | 5 | 8 | 18 | 5,8 | 54 | 59,57 | 10 | 4 |
| PI198CG30 | PI198CD30 | BRUT | 190X80 | 190 | 80 | 20 | 6 | 9 | 21 | 5,8 | 53 | 62,26 | 10 | 4 |
| PI259CG30 | PI259CD30 | BRUT | 250X90 | 250 | 90 | 23 | 6 | 9 | 21 | 6,5 | 72 | 74,00 | 10 | 4 |
| PI146CG3J | PI146CD3J | EPOXY NOIR 9005 | 140X60 | 140 | 60 | 16,5 | 4,5 | 7,5 | 16,5 | 5,5 | 39 | 50,84 | 10 | 4 |
| PI147CG3J | PI147CD3J | EPOXY NOIR 9005 | 140X70 | 140 | 70 | 17,5 | 5 | 8 | 18 | 5,5 | 38 | 55,46 | 10 | 4 |
| PI166CG3J | PI166CD3J | EPOXY NOIR 9005 | 160X60 | 160 | 60 | 17 | 5 | 8 | 18 | 5,5 | 44 | 53,23 | 10 | 4 |
| PI168CG3J | PI168CD3J | EPOXY NOIR 9005 | 160X80 | 160 | 80 | 18 | 6 | 9 | 21 | 5,8 | 43 | 59,43 | 10 | 4 |
| PI197CG3J | PI197CD3J | EPOXY NOIR 9005 | 190X70 | 190 | 70 | 18,5 | 5 | 8 | 18 | 5,8 | 54 | 62,53 | 10 | 4 |
| PI198CG3J | PI198CD3J | EPOXY NOIR 9005 | 190X80 | 190 | 80 | 20 | 6 | 9 | 21 | 5,8 | 53 | 65,38 | 10 | 4 |
| PI259CG3J | PI259CD3J | EPOXY NOIR 9005 | 250X90 | 250 | 90 | 23 | 6 | 9 | 21 | 6,5 | 72 | 77,70 | 10 | 4 |

Pl..

Paumelle picarde bouts ronds rustique
Bague laiton

| Code Sens gauche | Code Sens droite | | Dim. | H | L | l | e | Ø axe | Ø noeud | Ød | E | Tarif HT en € | | Cat. |
|---------------------|---------------------|-----------------|--------|-----|----|------|-----|----------|------------|-----|----|------------------|----|------|
| PI146RG30 | PI146RD30 | BRUT | 140X60 | 140 | 60 | 16,5 | 4,5 | 7,5 | 16,5 | 5,5 | 39 | 53,23 | 10 | 2 |
| PI147RG30 | PI147RD30 | BRUT | 140X70 | 140 | 70 | 17,5 | 5 | 8 | 18 | 5,5 | 38 | 55,46 | 10 | 2 |
| PI166RG30 | PI166RD30 | BRUT | 160X60 | 160 | 60 | 17 | 5 | 8 | 18 | 5,5 | 44 | 53,64 | 10 | 2 |
| PI168RG30 | PI168RD30 | BRUT | 160X80 | 160 | 80 | 18 | 6 | 9 | 21 | 5,8 | 43 | 59,42 | 10 | 2 |
| PI197RG30 | PI197RD30 | BRUT | 190X70 | 190 | 70 | 18,5 | 5 | 8 | 18 | 5,8 | 54 | 62,53 | 10 | 2 |
| PI198RG30 | PI198RD30 | BRUT | 190X80 | 190 | 80 | 20 | 6 | 9 | 21 | 5,8 | 53 | 65,38 | 10 | 2 |
| PI259RG30 | PI259RD30 | BRUT | 250X90 | 250 | 90 | 23 | 6 | 9 | 21 | 6,5 | 72 | 77,70 | 10 | 2 |
| PI146RG3J | PI146RD3J | EPOXY NOIR 9005 | 140X60 | 140 | 60 | 16,5 | 4,5 | 7,5 | 16,5 | 5,5 | 39 | 53,39 | 10 | 4 |
| PI147RG3J | PI147RD3J | EPOXY NOIR 9005 | 140X70 | 140 | 70 | 17,5 | 5 | 8 | 18 | 5,5 | 38 | 58,24 | 10 | 4 |
| PI166RG3J | PI166RD3J | EPOXY NOIR 9005 | 160X60 | 160 | 60 | 17 | 5 | 8 | 18 | 5,5 | 44 | 55,88 | 10 | 4 |
| PI168RG3J | PI168RD3J | EPOXY NOIR 9005 | 160X80 | 160 | 80 | 18 | 6 | 9 | 21 | 5,8 | 43 | 62,41 | 10 | 4 |
| PI197RG3J | PI197RD3J | EPOXY NOIR 9005 | 190X70 | 190 | 70 | 18,5 | 5 | 8 | 18 | 5,8 | 54 | 65,66 | 10 | 4 |
| PI198RG3J | PI198RD3J | EPOXY NOIR 9005 | 190X80 | 190 | 80 | 20 | 6 | 9 | 21 | 5,8 | 53 | 68,19 | 10 | 4 |
| PI259RG3J | PI259RD3J | EPOXY NOIR 9005 | 250X90 | 250 | 90 | 23 | 6 | 9 | 21 | 6,5 | 72 | 81,59 | 10 | 4 |



Modèle droite



Paumelles FF renforcées



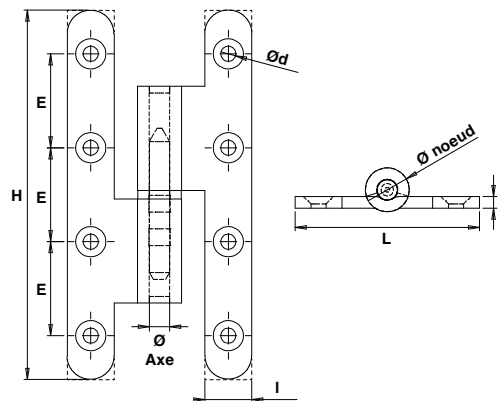
Caractéristiques

Paumelles à forte capacité de charge réalisées par roulage de feuillard de première qualité.

Variantes

- Matière : acier ou inox
- Bouts ronds ou bouts carrés
- Nœuds ronds ou nœuds arasés
- Finitions brut, zingué blanc ou époxy
- Montage avec turlupets rustiques
- 2 ou 3 lames
- Droites ou coudées
- Grand écartement

Paumelles renforcées - nœud rond



Modèle droite



Modèle droite



Modèle droite

FRL..

Paumelle renforcée FF bouts ronds
Bague laiton

| Code Sens gauche | Code Sens droite | | Dim. | H | L | l | e | Ø axe | Ø noeud | Ød | E | Tarif HT en € | | Cat. |
|---------------------|---------------------|------|--------|-----|----|----|-----|----------|------------|-----|----|------------------|----|------|
| FR1105RGO | FR1105RDO | BRUT | 110X50 | 110 | 50 | 14 | 3,5 | 6 | 13 | 4,5 | 28 | 10,67 | 20 | 2 |
| FR11055RGO | FR11055RDO | BRUT | 110X55 | 110 | 55 | 14 | 3,5 | 6 | 13 | 4,5 | 28 | 10,81 | 20 | 2 |
| FR1106RGO | FR1106RDO | BRUT | 110X60 | 110 | 60 | 14 | 3,5 | 6,5 | 13,5 | 4,5 | 28 | 11,24 | 20 | 2 |
| FR14055RGO | FR14055RDO | BRUT | 140X55 | 140 | 55 | 15 | 3,5 | 6,5 | 13,5 | 4,5 | 38 | 11,16 | 10 | 2 |
| FR1406RGO | FR1406RDO | BRUT | 140X60 | 140 | 60 | 15 | 3,5 | 6,5 | 13,5 | 4,5 | 38 | 11,76 | 10 | 2 |
| FR1407RGO | FR1407RDO | BRUT | 140X70 | 140 | 70 | 16 | 4 | 7,5 | 15 | 5,5 | 38 | 12,63 | 10 | 2 |
| FR1606RGO | FR1606RDO | BRUT | 160X60 | 160 | 60 | 16 | 4 | 7,5 | 15 | 5,5 | 43 | 12,83 | 10 | 2 |
| FR1607RGO | FR1607RDO | BRUT | 160X70 | 160 | 70 | 17 | 4 | 7,5 | 15 | 5,5 | 43 | 13,90 | 10 | 2 |
| FR19065RGO | FR19065RDO | BRUT | 190X65 | 190 | 65 | 17 | 4 | 7,5 | 15 | 5,5 | 52 | 14,41 | 10 | 2 |
| FR1907RGO | FR1907RDO | BRUT | 190X70 | 190 | 70 | 18 | 4 | 7,5 | 15 | 5,5 | 52 | 16,57 | 10 | 2 |
| FR1908RGO | FR1908RDO | BRUT | 190X80 | 190 | 80 | 19 | 4 | 7,5 | 15 | 5,5 | 52 | 19,90 | 10 | 2 |

FRL..

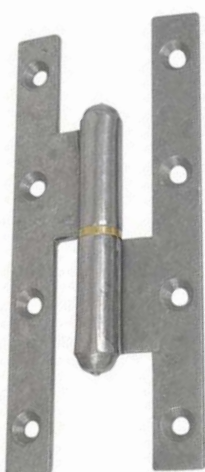
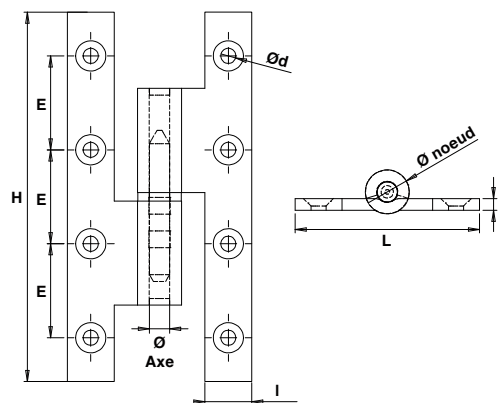
Paumelle renforcée FF bouts ronds
Bague laiton

| Code Sens gauche | Code Sens droite | | Dim. | H | L | l | e | Ø axe | Ø noeud | Ød | E | Tarif HT en € | | Cat. |
|---------------------|---------------------|---------|--------|-----|----|----|-----|----------|------------|-----|----|------------------|----|------|
| FR1105RG1 | FR1105RD1 | Z.BLANC | 110X50 | 110 | 50 | 14 | 3,5 | 6 | 13 | 4,5 | 28 | 11,74 | 20 | 2 |
| FR11055RG1 | FR11055RD1 | Z.BLANC | 110X55 | 110 | 55 | 14 | 3,5 | 6 | 13 | 4,5 | 28 | 11,94 | 20 | 2 |
| FR1106RG1 | FR1106RD1 | Z.BLANC | 110X60 | 110 | 60 | 14 | 3,5 | 6,5 | 13,5 | 4,5 | 28 | 12,34 | 20 | 2 |
| FR14055RG1 | FR14055RD1 | Z.BLANC | 140X55 | 140 | 55 | 15 | 3,5 | 6,5 | 13,5 | 4,5 | 38 | 12,17 | 10 | 2 |
| FR1406RG1 | FR1406RD1 | Z.BLANC | 140X60 | 140 | 60 | 15 | 3,5 | 6,5 | 13,5 | 4,5 | 38 | 12,99 | 10 | 2 |
| FR1407RG1 | FR1407RD1 | Z.BLANC | 140X70 | 140 | 70 | 16 | 4 | 7,5 | 15 | 5,5 | 38 | 13,88 | 10 | 2 |
| FR1606RG1 | FR1606RD1 | Z.BLANC | 160X60 | 160 | 60 | 16 | 4 | 7,5 | 15 | 5,5 | 43 | 14,25 | 10 | 2 |
| FR1607RG1 | FR1607RD1 | Z.BLANC | 160X70 | 160 | 70 | 17 | 4 | 7,5 | 15 | 5,5 | 43 | 15,37 | 10 | 2 |
| FR19065RG1 | FR19065RD1 | Z.BLANC | 190X65 | 190 | 65 | 17 | 4 | 7,5 | 15 | 5,5 | 52 | 15,80 | 10 | 2 |
| FR1907RG1 | FR1907RD1 | Z.BLANC | 190X70 | 190 | 70 | 18 | 4 | 7,5 | 15 | 5,5 | 52 | 18,17 | 10 | 2 |
| FR1908RG1 | FR1908RD1 | Z.BLANC | 190X80 | 190 | 80 | 19 | 4 | 7,5 | 15 | 5,5 | 52 | 21,89 | 10 | 2 |

FRL..

Paumelle renforcée FF bouts ronds
Bague laiton

| Code Sens gauche | Code Sens droite | | Dim. | H | L | l | e | Ø axe | Ø noeud | Ød | E | Tarif HT en € | | Cat. |
|---------------------|---------------------|-----------------|--------|-----|----|----|-----|----------|------------|-----|----|------------------|----|------|
| FR1105RGJ | FR1105RDJ | EPOXY NOIR 9005 | 110X50 | 110 | 50 | 14 | 3,5 | 6 | 13 | 4,5 | 28 | 11,74 | 20 | 4 |
| FR11055RGJ | FR11055RDJ | EPOXY NOIR 9005 | 110X55 | 110 | 55 | 14 | 3,5 | 6 | 13 | 4,5 | 28 | 11,94 | 20 | 4 |
| FR1106RGJ | FR1106RDJ | EPOXY NOIR 9005 | 110X60 | 110 | 60 | 14 | 3,5 | 6,5 | 13,5 | 4,5 | 28 | 12,34 | 20 | 4 |
| FR14055RGJ | FR14055RDJ | EPOXY NOIR 9005 | 140X55 | 140 | 55 | 15 | 3,5 | 6,5 | 13,5 | 4,5 | 38 | 12,17 | 10 | 4 |
| FR1406RGJ | FR1406RDJ | EPOXY NOIR 9005 | 140X60 | 140 | 60 | 15 | 3,5 | 6,5 | 13,5 | 4,5 | 38 | 12,99 | 10 | 4 |
| FR1407RGJ | FR1407RDJ | EPOXY NOIR 9005 | 140X70 | 140 | 70 | 16 | 4 | 7,5 | 15 | 5,5 | 38 | 13,88 | 10 | 4 |
| FR1606RGJ | FR1606RDJ | EPOXY NOIR 9005 | 160X60 | 160 | 60 | 16 | 4 | 7,5 | 15 | 5,5 | 43 | 14,25 | 10 | 4 |
| FR1607RGJ | FR1607RDJ | EPOXY NOIR 9005 | 160X70 | 160 | 70 | 17 | 4 | 7,5 | 15 | 5,5 | 43 | 15,37 | 10 | 4 |
| FR19065RGJ | FR19065RDJ | EPOXY NOIR 9005 | 190X65 | 190 | 65 | 17 | 4 | 7,5 | 15 | 5,5 | 52 | 15,80 | 10 | 4 |
| FR1907RGJ | FR1907RDJ | EPOXY NOIR 9005 | 190X70 | 190 | 70 | 18 | 4 | 7,5 | 15 | 5,5 | 52 | 18,17 | 10 | 4 |
| FR1908RGJ | FR1908RDJ | EPOXY NOIR 9005 | 190X80 | 190 | 80 | 19 | 4 | 7,5 | 15 | 5,5 | 52 | 21,89 | 10 | 4 |



Modèle droite



Modèle droite



Modèle droite

FR.. Paumelle renforcée FF bouts carrés
Bague laiton

| Code Sens gauche | Code Sens droite | | Dim. | H | L | l | e | Ø axe | Ø nœud | Ø d | E | Tarif HT en € | | Cat. |
|---------------------|---------------------|------|--------|-----|----|------|-----|----------|-----------|-----|----|------------------|----|------|
| FR0804CG0 | FR0804CD0 | BRUT | 80X45 | 80 | 45 | 11,5 | 2,8 | 5,8 | 11,5 | 4,5 | 23 | 7,66 | 20 | 2 |
| FR1105CG0 | FR1105CD0 | BRUT | 110X50 | 110 | 50 | 14 | 3,5 | 6 | 13 | 4,5 | 28 | 10,25 | 20 | 2 |
| FR11055CG0 | FR11055CD0 | BRUT | 110X55 | 110 | 55 | 14 | 3,5 | 6 | 13 | 4,5 | 28 | 10,42 | 20 | 2 |
| FR1106CG0 | FR1106CD0 | BRUT | 110X60 | 110 | 60 | 14 | 3,5 | 6,5 | 13,5 | 4,5 | 28 | 10,81 | 20 | 2 |
| FR14055CG0 | FR14055CD0 | BRUT | 140X55 | 140 | 55 | 15 | 3,5 | 6,5 | 13,5 | 4,5 | 38 | 10,65 | 10 | 2 |
| FR1406CG0 | FR1406CD0 | BRUT | 140X60 | 140 | 60 | 15 | 3,5 | 6,5 | 13,5 | 4,5 | 38 | 11,33 | 10 | 2 |
| FR1407CG0 | FR1407CD0 | BRUT | 140X70 | 140 | 70 | 16 | 4 | 7,5 | 15 | 5,5 | 38 | 12,16 | 10 | 2 |
| FR1606CG0 | FR1606CD0 | BRUT | 160X60 | 160 | 60 | 16 | 4 | 7,5 | 15 | 5,5 | 43 | 12,42 | 10 | 2 |
| FR1607CG0 | FR1607CD0 | BRUT | 160X70 | 160 | 70 | 17 | 4 | 7,5 | 15 | 5,5 | 43 | 13,41 | 10 | 2 |
| FR19065CG0 | FR19065CD0 | BRUT | 190X65 | 190 | 65 | 17 | 4 | 7,5 | 15 | 5,5 | 52 | 13,86 | 10 | 2 |
| FR1907CG0 | FR1907CD0 | BRUT | 190X70 | 190 | 70 | 18 | 4 | 7,5 | 15 | 5,5 | 52 | 15,92 | 10 | 2 |
| FR1908CG0 | FR1908CD0 | BRUT | 190X80 | 190 | 80 | 19 | 4 | 7,5 | 15 | 5,5 | 52 | 19,12 | 10 | 2 |

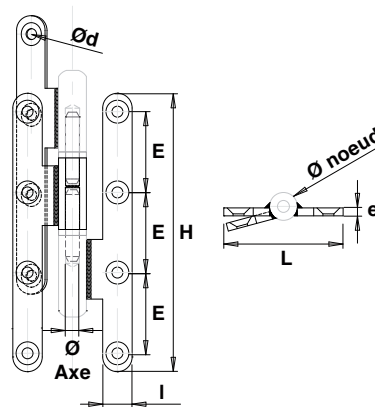
FR.. Paumelle renforcée FF bouts carrés
Bague laiton

| Code Sens gauche | Code Sens droite | | Dim. | H | L | l | e | Ø axe | Ø nœud | Ø d | E | Tarif HT en € | | Cat. |
|---------------------|---------------------|---------|--------|-----|----|------|-----|----------|-----------|-----|----|------------------|----|------|
| FR0804CG1 | FR0804CD1 | Z.BLANC | 80X45 | 80 | 45 | 11,5 | 2,8 | 5,8 | 11,5 | 4,5 | 23 | 8,41 | 20 | 2 |
| FR1105CG1 | FR1105CD1 | Z.BLANC | 110X50 | 110 | 50 | 14 | 3,5 | 6 | 13 | 4,5 | 28 | 11,27 | 20 | 2 |
| FR11055CG1 | FR11055CD1 | Z.BLANC | 110X55 | 110 | 55 | 14 | 3,5 | 6 | 13 | 4,5 | 28 | 11,45 | 20 | 2 |
| FR1106CG1 | FR1106CD1 | Z.BLANC | 110X60 | 110 | 60 | 14 | 3,5 | 6,5 | 13,5 | 4,5 | 28 | 11,88 | 20 | 2 |
| FR14055CG1 | FR14055CD1 | Z.BLANC | 140X55 | 140 | 55 | 15 | 3,5 | 6,5 | 13,5 | 4,5 | 38 | 11,71 | 10 | 2 |
| FR1406CG1 | FR1406CD1 | Z.BLANC | 140X60 | 140 | 60 | 15 | 3,5 | 6,5 | 13,5 | 4,5 | 38 | 12,45 | 10 | 2 |
| FR1407CG1 | FR1407CD1 | Z.BLANC | 140X70 | 140 | 70 | 16 | 4 | 7,5 | 15 | 5,5 | 38 | 13,35 | 10 | 2 |
| FR1606CG1 | FR1606CD1 | Z.BLANC | 160X60 | 160 | 60 | 16 | 4 | 7,5 | 15 | 5,5 | 43 | 13,73 | 10 | 2 |
| FR1607CG1 | FR1607CD1 | Z.BLANC | 160X70 | 160 | 70 | 17 | 4 | 7,5 | 15 | 5,5 | 43 | 14,78 | 10 | 2 |
| FR19065CG1 | FR19065CD1 | Z.BLANC | 190X65 | 190 | 65 | 17 | 4 | 7,5 | 15 | 5,5 | 52 | 15,26 | 10 | 2 |
| FR1907CG1 | FR1907CD1 | Z.BLANC | 190X70 | 190 | 70 | 18 | 4 | 7,5 | 15 | 5,5 | 52 | 17,45 | 10 | 2 |
| FR1908CG1 | FR1908CD1 | Z.BLANC | 190X80 | 190 | 80 | 19 | 4 | 7,5 | 15 | 5,5 | 52 | 21,05 | 10 | 2 |

FR.. Paumelle renforcée FF bouts carrés
Bague laiton

| Code Sens gauche | Code Sens droite | | Dim. | H | L | l | e | Ø axe | Ø nœud | Ø d | E | Tarif HT en € | | Cat. |
|---------------------|---------------------|-----------------|--------|-----|----|------|-----|----------|-----------|-----|----|------------------|----|------|
| FR0804CGJ | FR0804CDJ | EPOXY NOIR 9005 | 80X45 | 80 | 45 | 11,5 | 2,8 | 5,8 | 11,5 | 4,5 | 23 | 8,41 | 20 | 4 |
| FR1105CGJ | FR1105CDJ | EPOXY NOIR 9005 | 110X50 | 110 | 50 | 14 | 3,5 | 6 | 13 | 4,5 | 28 | 11,27 | 20 | 4 |
| FR11055CGJ | FR11055CDJ | EPOXY NOIR 9005 | 110X55 | 110 | 55 | 14 | 3,5 | 6 | 13 | 4,5 | 28 | 11,45 | 20 | 4 |
| FR1106CGJ | FR1106CDJ | EPOXY NOIR 9005 | 110X60 | 110 | 60 | 14 | 3,5 | 6,5 | 13,5 | 4,5 | 28 | 11,88 | 20 | 4 |
| FR14055CGJ | FR14055CDJ | EPOXY NOIR 9005 | 140X55 | 140 | 55 | 15 | 3,5 | 6,5 | 13,5 | 4,5 | 38 | 11,71 | 10 | 4 |
| FR1406CGJ | FR1406CDJ | EPOXY NOIR 9005 | 140X60 | 140 | 60 | 15 | 3,5 | 6,5 | 13,5 | 4,5 | 38 | 12,45 | 10 | 4 |
| FR1407CGJ | FR1407CDJ | EPOXY NOIR 9005 | 140X70 | 140 | 70 | 16 | 4 | 7,5 | 15 | 5,5 | 38 | 13,35 | 10 | 4 |
| FR1606CGJ | FR1606CDJ | EPOXY NOIR 9005 | 160X60 | 160 | 60 | 16 | 4 | 7,5 | 15 | 5,5 | 43 | 13,73 | 10 | 4 |
| FR1607CGJ | FR1607CDJ | EPOXY NOIR 9005 | 160X70 | 160 | 70 | 17 | 4 | 7,5 | 15 | 5,5 | 43 | 14,78 | 10 | 4 |
| FR19065CGJ | FR19065CDJ | EPOXY NOIR 9005 | 190X65 | 190 | 65 | 17 | 4 | 7,5 | 15 | 5,5 | 52 | 15,26 | 10 | 4 |
| FR1907CGJ | FR1907CDJ | EPOXY NOIR 9005 | 190X70 | 190 | 70 | 18 | 4 | 7,5 | 15 | 5,5 | 52 | 17,45 | 10 | 4 |
| FR1908CGJ | FR1908CDJ | EPOXY NOIR 9005 | 190X80 | 190 | 80 | 19 | 4 | 7,5 | 15 | 5,5 | 52 | 21,05 | 10 | 4 |

Paumelles renforcées 3 lames - nœud rond



FF31..

Paumelle renforcée 3 lames bouts ronds
Bague laiton

| Code Sens gauche | Code Sens droite | | Dim. | H | L | l | e | Ø axe | Ø noeud | Ød | E | Tarif HT en € | | Cat. |
|---------------------|---------------------|---------|--------|-----|----|----|-----|----------|------------|-----|----|------------------|----|------|
| FF31105RGO | FF31105RD0 | BRUT | 110X55 | 110 | 55 | 14 | 3,5 | 6 | 13 | 4,5 | 28 | 41,63 | 10 | 2 |
| FF31460RGO | FF31460RD0 | BRUT | 140X60 | 140 | 60 | 15 | 3,5 | 6,5 | 13,5 | 4,5 | 38 | 58,98 | 10 | 2 |
| FF31407RGO | FF31407RD0 | BRUT | 140X70 | 140 | 70 | 15 | 4 | 7,5 | 15 | 5,5 | 38 | 48,56 | 10 | 2 |
| FF31105RG1 | FF31105RD1 | Z.BLANC | 110X55 | 110 | 55 | 14 | 3,5 | 6 | 13 | 4,5 | 28 | 45,75 | 10 | 2 |
| FF31406RG1 | FF31406RD1 | Z.BLANC | 140X60 | 140 | 60 | 15 | 3,5 | 6,5 | 13,5 | 4,5 | 38 | 49,99 | 10 | 2 |
| FF31407RG1 | FF31407RD1 | Z.BLANC | 140X70 | 140 | 70 | 15 | 4 | 7,5 | 15 | 5,5 | 38 | 53,50 | 10 | 2 |



FF31..

Paumelle renforcée 3 lames bouts carrés
Bague laiton

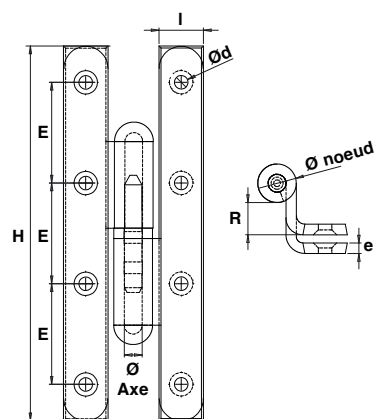
| Code Sens gauche | Code Sens droite | | Dim. | H | L | l | e | Ø axe | Ø noeud | Ød | E | Tarif HT en € | | Cat. |
|---------------------|---------------------|---------|--------|-----|----|----|-----|----------|------------|-----|----|------------------|----|------|
| FF31105CG0 | FF31105CD0 | BRUT | 110X55 | 110 | 55 | 14 | 3,5 | 6 | 13 | 4,5 | 28 | 40,01 | 10 | 2 |
| FF31406CG0 | FF31406CD0 | BRUT | 140X60 | 140 | 60 | 15 | 3,5 | 6,5 | 13,5 | 4,5 | 38 | 43,62 | 10 | 2 |
| FF31407CG0 | FF31407CD0 | BRUT | 140X70 | 140 | 70 | 15 | 4 | 7,5 | 15 | 5,5 | 38 | 46,73 | 10 | 2 |
| FF31105CG1 | FF31105CD1 | Z.BLANC | 110X55 | 110 | 55 | 14 | 3,5 | 6 | 13 | 4,5 | 28 | 51,92 | 10 | 2 |
| FF31406CG1 | FF31406CD1 | Z.BLANC | 140X60 | 140 | 60 | 15 | 3,5 | 6,5 | 13,5 | 4,5 | 38 | 52,52 | 10 | 2 |
| FF31407CG1 | FF31407CD1 | Z.BLANC | 140X70 | 140 | 70 | 15 | 4 | 7,5 | 15 | 5,5 | 38 | 56,19 | 10 | 2 |



FF31406R..

Paumelle renforcée rustique 3 lames bouts ronds
Bague laiton - Vase 3

| Code Sens gauche | Code Sens droite | | Dim. | H | L | l | e | Ø axe | Ø noeud | Ød | E | Tarif HT en € | | Cat. |
|---------------------|---------------------|-----------------|--------|-----|----|----|-----|----------|------------|-----|----|------------------|----|------|
| FF31406RGO | FF31406RD0 | BRUT | 140X60 | 140 | 60 | 15 | 3,5 | 6,5 | 13,5 | 4,5 | 38 | 58,98 | 10 | 2 |
| FF31406RGJ | FF31406RDJ | ÉPOXY NOIR 3005 | 140X60 | 140 | 60 | 15 | 3,5 | 6,5 | 13,5 | 4,5 | 38 | 64,34 | 10 | 4 |



Modèle droite

FFCL.

Paumelle renforcée FF coudée bouts ronds
Bague laiton

| Code Sens gauche | Code Sens droite | | Dim. | H | l | e | Ø axe | Ø noeud | Ød | E | Tarif HT en € | | Cat. |
|---------------------|---------------------|-----------------|------------|-----|----|---|----------|------------|-----|----|------------------|----|------|
| FFC1609RG0 | FFC1609RD0 | BRUT | 160X80X95 | 160 | 16 | 4 | 7,5 | 15 | 5,3 | 43 | 21,93 | 10 | 2 |
| FFC1610RG0 | FFC1610RD0 | BRUT | 160X80X100 | 160 | 18 | 4 | 7,5 | 15 | 5,3 | 43 | 21,94 | 10 | 2 |
| FFC1909RG0 | FFC1909RD0 | BRUT | 190X80X95 | 190 | 16 | 4 | 7,5 | 15 | 5,3 | 52 | 23,31 | 10 | 2 |
| FFC1910RG0 | FFC1910RD0 | BRUT | 190X80X100 | 190 | 18 | 4 | 7,5 | 15 | 5,3 | 52 | 23,32 | 10 | 2 |
| FFC1609RG1 | FFC1609RD1 | Z.BLANC | 160X80X95 | 160 | 16 | 4 | 7,5 | 15 | 5,3 | 43 | 24,14 | 10 | 2 |
| FFC1610RG1 | FFC1610RD1 | Z.BLANC | 160X80X100 | 160 | 18 | 4 | 7,5 | 15 | 5,3 | 43 | 24,14 | 10 | 2 |
| FFC1909RG1 | FFC1909RD1 | Z.BLANC | 190X80X95 | 190 | 16 | 4 | 7,5 | 15 | 5,3 | 52 | 25,64 | 10 | 2 |
| FFC1910RG1 | FFC1910RD1 | Z.BLANC | 190X80X100 | 190 | 18 | 4 | 7,5 | 15 | 5,3 | 52 | 25,64 | 10 | 2 |
| FFC1609RGJ | FFC1609RDJ | ÉPOXY NOIR 9005 | 160X80X95 | 160 | 16 | 4 | 7,5 | 15 | 5,3 | 43 | 24,14 | 10 | 4 |
| FFC1610RGJ | FFC1610RDJ | ÉPOXY NOIR 9005 | 160X80X100 | 160 | 18 | 4 | 7,5 | 15 | 5,3 | 43 | 24,14 | 10 | 4 |
| FFC1909RGJ | FFC1909RDJ | ÉPOXY NOIR 9005 | 190X80X95 | 190 | 16 | 4 | 7,5 | 15 | 5,3 | 52 | 25,64 | 10 | 4 |
| FFC1910RGJ | FFC1910RDJ | ÉPOXY NOIR 9005 | 190X80X100 | 190 | 18 | 4 | 7,5 | 15 | 5,3 | 52 | 25,64 | 10 | 4 |

FFCL.

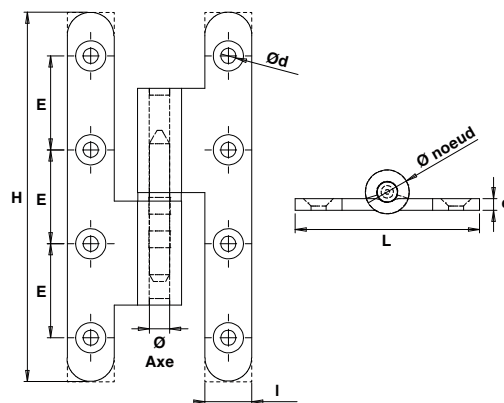
Paumelle renforcée FF coudée bouts carrés
Bague laiton

| Code Sens gauche | Code Sens droite | | Dim. | H | l | e | Ø axe | Ø noeud | Ød | E | Tarif HT en € | | Cat. |
|---------------------|---------------------|-----------------|------------|-----|----|---|----------|------------|-----|----|------------------|----|------|
| FFC1609CG0 | FFC1609CD0 | BRUT | 160X80X95 | 160 | 16 | 4 | 7,5 | 15 | 5,3 | 43 | 21,09 | 10 | 2 |
| FFC1610CG0 | FFC1610CD0 | BRUT | 160X80X100 | 160 | 18 | 4 | 7,5 | 15 | 5,3 | 43 | 21,09 | 10 | 2 |
| FFC1910CG0 | FFC1910CD0 | BRUT | 190X80X100 | 190 | 18 | 4 | 7,5 | 15 | 5,3 | 52 | 22,48 | 10 | 2 |
| FFC1695CG1 | FFC1695CD1 | Z.BLANC | 160X80X95 | 160 | 16 | 4 | 7,5 | 15 | 5,3 | 43 | 23,24 | 10 | 2 |
| FFC1610CG1 | FFC1610CD1 | Z.BLANC | 160X80X100 | 160 | 18 | 4 | 7,5 | 15 | 5,3 | 43 | 23,24 | 10 | 2 |
| FFC1910CG1 | FFC1910CD1 | Z.BLANC | 190X80X100 | 190 | 18 | 4 | 7,5 | 15 | 5,3 | 52 | 24,64 | 10 | 2 |
| FFC1610CGJ | FFC1610CDJ | ÉPOXY NOIR 9005 | 160X80X100 | 190 | 18 | 4 | 7,5 | 15 | 5,3 | 52 | 23,24 | 10 | 4 |
| FFC1910CGJ | FFC1910CDJ | ÉPOXY NOIR 9005 | 190X80X100 | 160 | 16 | 4 | 7,5 | 15 | 5,3 | 43 | 23,24 | 10 | 2 |



Modèle droite

Paumelles renforcées - nœud plat



Modèle droite

FFL..

Paumelle renforcée FF nœuds arrasés bouts ronds
Bague laiton

| Code Sens gauche | Code Sens droite | | Dim. | H | L | l | e | Ø axe | Ø noeud | Ø d | E | Tarif HT en € | | Cat. |
|---------------------|---------------------|-----------------|--------|-----|----|----|-----|----------|------------|-----|----|------------------|----|------|
| FF1105RG0 | FF1105RD0 | BRUT | 110X55 | 110 | 55 | 14 | 3,5 | 6 | 13 | 4,5 | 28 | 10,81 | 20 | 4 |
| FF1405RG0 | FF1405RD0 | BRUT | 140X55 | 140 | 55 | 15 | 3,5 | 6,5 | 13,5 | 4,5 | 38 | 11,15 | 10 | 4 |
| FF1406RG0 | FF1406RD0 | BRUT | 140X60 | 140 | 60 | 15 | 3,5 | 6,5 | 13,5 | 4,5 | 38 | 11,76 | 10 | 4 |
| FF1105RG1 | FF1105RD1 | Z.BLANC | 110X55 | 110 | 60 | 14 | 3,5 | 6,5 | 13,5 | 4,5 | 28 | 11,93 | 20 | 2 |
| FF1405RG1 | FF1405RD1 | Z.BLANC | 140X55 | 140 | 55 | 15 | 3,5 | 6,5 | 13,5 | 4,5 | 38 | 12,17 | 10 | 4 |
| FF1406RG1 | FF1406RD1 | Z.BLANC | 140X60 | 140 | 60 | 15 | 3,5 | 6,5 | 13,5 | 4,5 | 38 | 12,99 | 10 | 4 |
| FF1105RGJ | FF1105RDJ | EPOXY NOIR 9005 | 110X55 | 140 | 70 | 16 | 4 | 7,5 | 15 | 5,5 | 38 | 11,93 | 20 | 4 |
| FF1405RGJ | FF1405RDJ | EPOXY NOIR 9005 | 140X55 | 160 | 60 | 16 | 3,5 | 7,5 | 15 | 5,5 | 43 | 12,17 | 10 | 4 |
| FF1406RGJ | FF1406RDJ | EPOXY NOIR 9005 | 140X60 | 160 | 70 | 17 | 4 | 7,5 | 15 | 5,5 | 43 | 12,99 | 10 | 4 |

FFL..

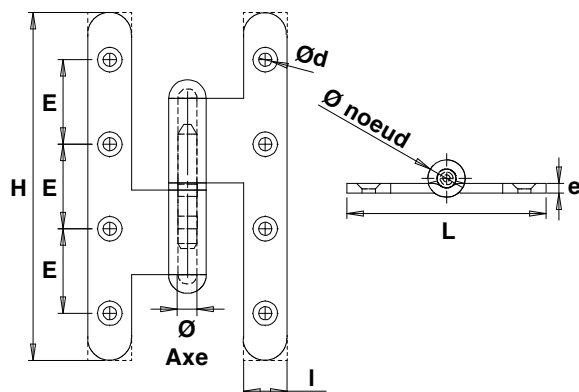
Paumelle renforcée FF nœuds arrasés bouts carrés
Bague laiton

| Code Sens gauche | Code Sens droite | | Dim. | H | L | l | e | Ø axe | Ø noeud | Ø d | E | Tarif HT en € | | Cat. |
|---------------------|---------------------|-----------------|--------|-----|----|----|-----|----------|------------|-----|----|------------------|----|------|
| FF1105CG0 | FF1105CD0 | BRUT | 110X55 | 110 | 55 | 14 | 3,5 | 6 | 13 | 4,5 | 28 | 10,42 | 20 | 4 |
| FF1405CG0 | FF1405CD0 | BRUT | 140X55 | 140 | 55 | 15 | 3,5 | 6,5 | 13,5 | 4,5 | 38 | 10,64 | 10 | 4 |
| FF1406CG0 | FF1406CD0 | BRUT | 140X60 | 140 | 60 | 15 | 3,5 | 6,5 | 13,5 | 4,5 | 38 | 11,33 | 10 | 4 |
| FF1105CG1 | FF1105CD1 | Z.BLANC | 110X55 | 110 | 55 | 14 | 3,5 | 6 | 13 | 4,5 | 28 | 11,45 | 20 | 2 |
| FF1405CG1 | FF1405CD1 | Z.BLANC | 140X55 | 140 | 55 | 15 | 3,5 | 6,5 | 13,5 | 4,5 | 38 | 11,71 | 10 | 4 |
| FF1406CG1 | FF1406CD1 | Z.BLANC | 140X60 | 140 | 60 | 15 | 3,5 | 6,5 | 13,5 | 4,5 | 38 | 12,45 | 10 | 2 |
| FF1105CGJ | FF1105CDJ | EPOXY NOIR 9005 | 110X55 | 140 | 70 | 16 | 4 | 7,5 | 15 | 5,5 | 38 | 11,45 | 20 | 4 |
| FF1405CGJ | FF1405CDJ | EPOXY NOIR 9005 | 140X55 | 160 | 60 | 16 | 3,5 | 7,5 | 15 | 5,5 | 43 | 11,71 | 10 | 4 |
| FF1406CGJ | FF1406CDJ | EPOXY NOIR 9005 | 140X60 | 160 | 70 | 17 | 4 | 7,5 | 15 | 5,5 | 43 | 12,45 | 10 | 4 |



Modèle droite

Paumelles renforcées grand écartement



Modèle droite

FFG1.. Paumelle renforcée FF grand écartement bouts ronds Bague laiton

| Code Sens gauche | Code Sens droite | | Dim. | H | L | l | e | Ø axe | Ø noeud | Ød | E | Tarif HT en € | | Cat. |
|---------------------|---------------------|-----------------|---------|-----|-----|------|---|----------|------------|-----|----|------------------|----|------|
| FFG1408RG0 | FFG1408RD0 | BRUT | 140X80 | 140 | 80 | 17,5 | 4 | 7,5 | 15 | 5,3 | 34 | 17,71 | 10 | 2 |
| FFG1410RG0 | FFG1410RD0 | BRUT | 140X100 | 140 | 100 | 19 | 4 | 7,5 | 15 | 5,3 | 35 | 25,18 | 10 | 2 |
| FFG1608RG0 | FFG1608RD0 | BRUT | 160X80 | 160 | 80 | 17 | 4 | 7,5 | 15 | 5,3 | 43 | 19,20 | 10 | 2 |
| FFG1609RG0 | FFG1609RD0 | BRUT | 160X90 | 160 | 90 | 18 | 4 | 7,5 | 15 | 5,3 | 43 | 21,03 | 10 | 2 |
| FFG1610RG0 | FFG1610RD0 | BRUT | 160X100 | 160 | 100 | 19 | 4 | 7,5 | 15 | 5,3 | 43 | 27,34 | 10 | 2 |
| FFG1909RG0 | FFG1909RD0 | BRUT | 190X90 | 190 | 90 | 19 | 4 | 7,5 | 15 | 5,3 | 52 | 26,50 | 10 | 2 |
| FFG1910RG0 | FFG1910RD0 | BRUT | 190X100 | 190 | 100 | 19 | 4 | 7,5 | 15 | 5,3 | 52 | 29,60 | 10 | 2 |
| FFG1408RG1 | FFG1408RD1 | Z.BLANC | 140X80 | 140 | 80 | 17,5 | 4 | 7,5 | 15 | 5,3 | 34 | 19,40 | 10 | 2 |
| FFG1410RG1 | FFG1410RD1 | Z.BLANC | 140X100 | 140 | 100 | 19 | 4 | 7,5 | 15 | 5,3 | 35 | 27,70 | 10 | 2 |
| FFG1608RG1 | FFG1608RD1 | Z.BLANC | 160X80 | 160 | 80 | 17 | 4 | 7,5 | 15 | 5,3 | 43 | 21,08 | 10 | 2 |
| FFG1609RG1 | FFG1609RD1 | Z.BLANC | 160X90 | 160 | 90 | 18 | 4 | 7,5 | 15 | 5,3 | 43 | 23,18 | 10 | 2 |
| FFG1610RG1 | FFG1610RD1 | Z.BLANC | 160X100 | 160 | 100 | 19 | 4 | 7,5 | 15 | 5,3 | 43 | 30,09 | 10 | 2 |
| FFG1909RG1 | FFG1909RD1 | Z.BLANC | 190X90 | 190 | 90 | 19 | 4 | 7,5 | 15 | 5,3 | 52 | 29,16 | 10 | 2 |
| FFG1910RG1 | FFG1910RD1 | Z.BLANC | 190X100 | 190 | 100 | 19 | 4 | 7,5 | 15 | 5,3 | 52 | 32,52 | 10 | 2 |
| FFG1408RGJ | FFG1408RDJ | ÉPOXY NOIR 9005 | 140X80 | 140 | 80 | 17,5 | 4 | 7,5 | 15 | 5,3 | 34 | 19,40 | 10 | 4 |
| FFG1410RGJ | FFG1410RDJ | ÉPOXY NOIR 9005 | 140X100 | 140 | 100 | 19 | 4 | 7,5 | 15 | 5,3 | 35 | 27,70 | 10 | 4 |
| FFG1608RGJ | FFG1608RDJ | ÉPOXY NOIR 9005 | 160X80 | 160 | 80 | 17 | 4 | 7,5 | 15 | 5,3 | 43 | 21,09 | 10 | 4 |
| FFG1609RGJ | FFG1609RDJ | ÉPOXY NOIR 9005 | 160X90 | 160 | 90 | 18 | 4 | 7,5 | 15 | 5,3 | 43 | 23,18 | 10 | 4 |
| FFG1610RGJ | FFG1610RDJ | ÉPOXY NOIR 9005 | 160X100 | 160 | 100 | 19 | 4 | 7,5 | 15 | 5,3 | 43 | 30,09 | 10 | 4 |
| FFG1909RGJ | FFG1909RDJ | ÉPOXY NOIR 9005 | 190X90 | 190 | 90 | 19 | 4 | 7,5 | 15 | 5,3 | 52 | 29,16 | 10 | 4 |
| FFG1910RGJ | FFG1910RDJ | ÉPOXY NOIR 9005 | 190X100 | 190 | 100 | 19 | 4 | 7,5 | 15 | 5,3 | 52 | 32,52 | 10 | 4 |

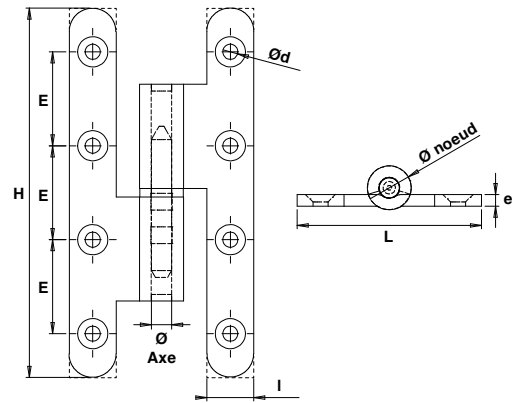
FFG1.. Paumelle renforcée FF grand écartement bouts carrés Bague laiton

| Code Sens gauche | Code Sens droite | | Dim. | H | L | l | e | Ø axe | Ø noeud | Ød | E | Tarif HT en € | | Cat. |
|---------------------|---------------------|-----------------|---------|-----|-----|------|---|----------|------------|-----|----|------------------|----|------|
| FFG1408CG0 | FFG1408CD0 | BRUT | 140X80 | 140 | 80 | 17,5 | 4 | 7,5 | 15 | 5,3 | 34 | 16,95 | 10 | 2 |
| FFG1410CG0 | FFG1410CD0 | BRUT | 140X100 | 140 | 100 | 19 | 4 | 7,5 | 15 | 5,3 | 35 | 24,26 | 10 | 2 |
| FFG1608CG0 | FFG1608CD0 | BRUT | 160X80 | 160 | 80 | 17 | 4 | 7,5 | 15 | 5,3 | 43 | 18,47 | 10 | 2 |
| FFG1609CG0 | FFG1609CD0 | BRUT | 160X90 | 160 | 90 | 18 | 4 | 7,5 | 15 | 5,3 | 43 | 20,19 | 10 | 2 |
| FFG1610CG0 | FFG1610CD0 | BRUT | 160X100 | 160 | 100 | 19 | 4 | 7,5 | 15 | 5,3 | 43 | 26,28 | 10 | 2 |
| FFG1909CG0 | FFG1909CD0 | BRUT | 190X90 | 190 | 90 | 19 | 4 | 7,5 | 15 | 5,3 | 52 | 25,50 | 10 | 2 |
| FFG1910CG0 | FFG1910CD0 | BRUT | 190X100 | 190 | 100 | 19 | 4 | 7,5 | 15 | 5,3 | 52 | 28,47 | 10 | 2 |
| FFG1408CG1 | FFG1408CD1 | Z.BLANC | 140X80 | 140 | 80 | 17,5 | 4 | 7,5 | 15 | 5,3 | 34 | 18,66 | 10 | 2 |
| FFG1410CG1 | FFG1410CD1 | Z.BLANC | 140X100 | 140 | 100 | 19 | 4 | 7,5 | 15 | 5,3 | 35 | 26,62 | 10 | 2 |
| FFG1608CG1 | FFG1608CD1 | Z.BLANC | 160X80 | 160 | 80 | 17 | 4 | 7,5 | 15 | 5,3 | 43 | 20,29 | 10 | 2 |
| FFG1609CG1 | FFG1609CD1 | Z.BLANC | 160X90 | 160 | 90 | 18 | 4 | 7,5 | 15 | 5,3 | 43 | 22,22 | 10 | 2 |
| FFG1610CG1 | FFG1610CD1 | Z.BLANC | 160X100 | 160 | 100 | 19 | 4 | 7,5 | 15 | 5,3 | 43 | 28,91 | 10 | 2 |
| FFG1909CG1 | FFG1909CD1 | Z.BLANC | 190X90 | 190 | 90 | 19 | 4 | 7,5 | 15 | 5,3 | 52 | 28,03 | 10 | 2 |
| FFG1910CG1 | FFG1910CD1 | Z.BLANC | 190X100 | 190 | 100 | 19 | 4 | 7,5 | 15 | 5,3 | 52 | 31,27 | 10 | 2 |
| FFG1408CGJ | FFG1408CDJ | ÉPOXY NOIR 9005 | 140X80 | 140 | 80 | 17,5 | 4 | 7,5 | 15 | 5,3 | 34 | 18,66 | 10 | 4 |
| FFG1410CGJ | FFG1410CDJ | ÉPOXY NOIR 9005 | 140X100 | 140 | 100 | 19 | 4 | 7,5 | 15 | 5,3 | 35 | 26,62 | 10 | 4 |
| FFG1608CGJ | FFG1608CDJ | ÉPOXY NOIR 9005 | 160X80 | 160 | 80 | 17 | 4 | 7,5 | 15 | 5,3 | 43 | 20,29 | 10 | 4 |
| FFG1609CGJ | FFG1609CDJ | ÉPOXY NOIR 9005 | 160X90 | 160 | 90 | 18 | 4 | 7,5 | 15 | 5,3 | 43 | 22,22 | 10 | 4 |
| FFG1610CGJ | FFG1610CDJ | ÉPOXY NOIR 9005 | 160X100 | 160 | 100 | 19 | 4 | 7,5 | 15 | 5,3 | 43 | 28,91 | 10 | 4 |
| FFG1909CGJ | FFG1909CDJ | ÉPOXY NOIR 9005 | 190X90 | 190 | 90 | 19 | 4 | 7,5 | 15 | 5,3 | 52 | 28,03 | 10 | 4 |
| FFG1910CGJ | FFG1910CDJ | ÉPOXY NOIR 9005 | 190X100 | 190 | 100 | 19 | 4 | 7,5 | 15 | 5,3 | 52 | 31,27 | 10 | 4 |



Modèle droite

Paumelles renforcées inox



Modèle gauche

FFL..

Paumelle renforcée FF inox brossé bouts ronds
Axe acier - bague laiton

| Code Sens gauche | Code Sens droite | | Dim. | H | L | l | e | Ø axe | Ø noeud | Ød | E | Tarif HT en € | | Cat. |
|---------------------|---------------------|-------------|--------|-----|----|----|-----|----------|------------|-----|----|-------------------|----|-------------------|
| FFI1105RGB | FFI1105RDB | POLI BROSSÉ | 110X55 | 110 | 55 | 15 | 2,5 | 7 | 12 | 5 | 28 | 44,51 | 20 | STOCKÉ |
| FFI1405RGB | FFI1405RDB | POLI BROSSÉ | 140X55 | 140 | 70 | 16 | 3 | 8 | 14 | 5,2 | 38 | Nous consulter | 10 | Nous consulter |
| FFI1407RGB | FFI1407RDB | POLI BROSSÉ | 140X70 | 140 | 70 | 16 | 3 | 8 | 14 | 5,2 | 38 | 49,04 | 10 | 2 |



Modèle gauche

FFTl..

Paumelle renforcée FF inox - Tribo - Bouts ronds
Axe Inox - Bague inox

| Code Sens gauche | Code Sens droite | | Dim. | H | L | l | e | Ø axe | Ø noeud | Ød | E | Tarif HT en € | | Cat. |
|---------------------|---------------------|------------|--------|-----|----|----|---|----------|------------|-----|----|-------------------|----|-------------------|
| FFTl147RD0 | FFTl147RGO | INOX 316 L | 140X70 | 140 | 70 | 16 | 3 | 8 | 14 | 5,2 | 38 | Nous consulter | 10 | Nous consulter |



Paumelles FO laser



Caractéristiques

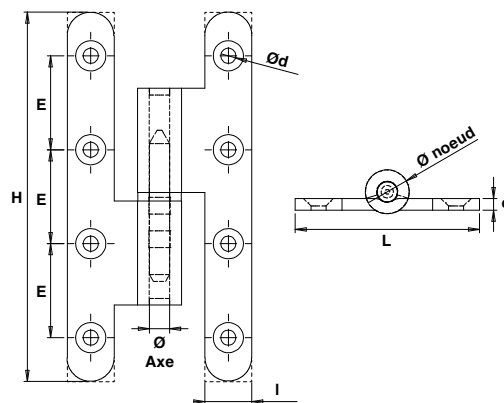
Paumelles profilées à forte capacité de charge :

Assemblage par soudure laser d'une lame en acier étiré et d'un gond usiné en acier étiré assurant à la fois une excellente tolérance dimensionnelle ainsi qu'une très bonne résistance de la soudure réalisée par une machine dont le cycle est totalement automatisé.

Variantes

- Matière : acier ou inox
- Bouts ronds ou bouts carrés
- Nœuds ronds ou nœuds arasés
- Finitions brut, zingué blanc ou époxy
- Montage avec turlupets rustiques
- 2 ou 3 lames
- Droites ou coudées
- Grand écartement

Paumelles FO laser



Modèle droite

F0L.. Paumelle FO bouts ronds
Bague laiton

| Code Sens gauche | Code Sens droite | | Dim. | H | L | l | e | Ø axe | Ø noeud | Ød | E | Tarif HT en € | | Cat. |
|---------------------|---------------------|-----------------|---------|-----|-----|----|-----|----------|------------|-----|----|------------------|----|------|
| F01407PRG0 | F01407PRD0 | BRUT | 140X70 | 140 | 70 | 17 | 3,6 | 7,5 | 14,5 | 5,8 | 38 | 12,16 | 10 | 2 |
| F01607PRG0 | F01607PRD0 | BRUT | 160X70 | 160 | 70 | 17 | 3,6 | 7,5 | 14,5 | 5,2 | 44 | 13,41 | 10 | 2 |
| F01609PRG0 | F01609PRD0 | BRUT | 160X90 | 160 | 90 | 17 | 4 | 7,5 | 15 | 5,8 | 44 | 21,09 | 10 | 2 |
| F01610PRG0 | F01610PRD0 | BRUT | 160X100 | 160 | 100 | 20 | 5 | 9 | 16,6 | 5,8 | 43 | 39,73 | 10 | 4 |
| F01612PRG0 | F01612PRD0 | BRUT | 160X120 | 160 | 120 | 20 | 5 | 9 | 16,6 | 5,8 | 43 | 40,21 | 10 | 2 |
| F01407PRG1 | F01407PRD1 | Z.BLANC | 140X70 | 140 | 70 | 17 | 3,6 | 7,5 | 14,5 | 5,8 | 38 | 13,38 | 10 | 2 |
| F01607PRG1 | F01607PRD1 | Z.BLANC | 160X70 | 160 | 70 | 17 | 3,6 | 7,5 | 14,5 | 5,2 | 44 | 14,77 | 10 | 2 |
| F01609PRG1 | F01609PRD1 | Z.BLANC | 160X90 | 160 | 90 | 17 | 4 | 7,5 | 15 | 5,8 | 44 | 23,20 | 10 | 2 |
| F01610PRG1 | F01610PRD1 | Z.BLANC | 160X100 | 160 | 100 | 20 | 5 | 9 | 16,6 | 5,8 | 43 | 43,70 | 10 | 2 |
| F01612PRG1 | F01612PRD1 | Z.BLANC | 160X120 | 160 | 120 | 20 | 5 | 9 | 16,6 | 5,8 | 43 | 44,32 | 10 | 2 |
| F01407PRGJ | F01407PRDJ | EPOXY NOIR 9005 | 140X70 | 140 | 70 | 17 | 3,6 | 7,5 | 14,5 | 5,8 | 38 | 13,38 | 10 | 4 |
| F01607PRGJ | F01607PRDJ | EPOXY NOIR 9005 | 160X70 | 160 | 70 | 17 | 3,6 | 7,5 | 14,5 | 5,2 | 44 | 14,77 | 10 | 4 |
| F01609PRGJ | F01609PRDJ | EPOXY NOIR 9005 | 160X90 | 160 | 90 | 17 | 4 | 7,5 | 15 | 5,8 | 44 | 23,20 | 10 | 4 |
| F01610PRGJ | F01610PRDJ | EPOXY NOIR 9005 | 160X100 | 160 | 100 | 20 | 5 | 9 | 16,6 | 5,8 | 43 | 43,71 | 10 | 4 |
| F01612PRGJ | F01612PRDJ | EPOXY NOIR 9005 | 160X120 | 160 | 120 | 20 | 5 | 9 | 16,6 | 5,8 | 43 | 44,32 | 10 | 4 |

Autres dimensions chromé mat et brillant sur demande.



Modèle droite
Chromé mat

F0L.. Paumelle FO bouts ronds
Bague laiton

| Code Sens gauche | Code Sens droite | | Dim. | H | L | l | e | Ø axe | Ø noeud | Ød | E | Tarif HT en € | | Cat. |
|---------------------|---------------------|-----------------|--------|-----|----|----|-----|----------|------------|-----|----|------------------|----|------|
| F0147PRG46 | F0147PRD46 | CHROME MAT | 140X70 | 140 | 70 | 17 | 3,6 | 7,5 | 14,5 | 5,8 | 38 | 33,77 | 10 | 4 |
| F01407PRGK | F01407PRDK | CHROME BRILLANT | 140X70 | 140 | 70 | 17 | 3,6 | 7,5 | 14,5 | 5,8 | 38 | 31,71 | 10 | 4 |

Autres dimensions chromé mat et brillant sur demande.



Paumelles Alu



Caractéristiques

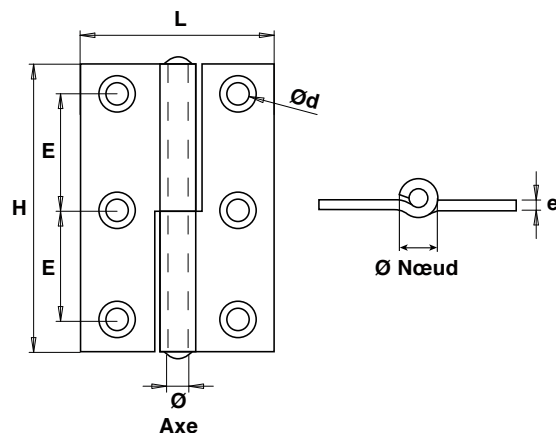
Paumelles réalisées en alliage d'aluminium avec des avantages propre à ce matériau : légèreté, bonne résistance à la corrosion, esthétique.

Ces paumelles sont munies de bagues nylon ce qui leur permet de se passer de graissage.

Variantes

- Bouts ronds ou bouts carrés

Paumelles Alu



Modèle droite

AFL.. Paumelle Alu façon lame
Bouts ronds

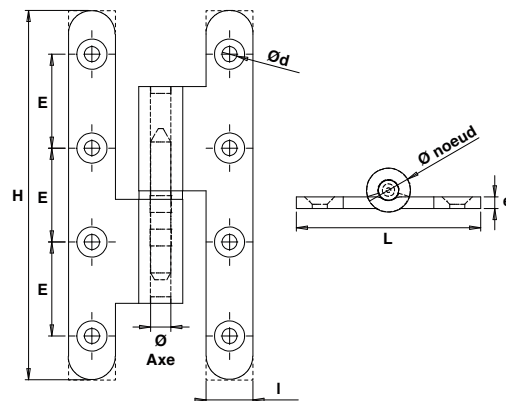
| Code Sens gauche | Code Sens droite | | Dim. | H | L | e | Ø axe | Ø noeud | Ød | E | E2 | Tarif HT en € | | Cat. |
|---------------------|---------------------|---------|--------|-----|-----|---|----------|------------|-----|----|------|-------------------|----|-------------------|
| AFL808RG21 | AFL808RD21 | ANODISÉ | 80X80 | 140 | 80 | 4 | 7,5 | 15 | 5,3 | 34 | 17,5 | Nous consulter | 20 | Nous consulter |
| AFL185RG21 | AFL185RD21 | ANODISÉ | 100X85 | 140 | 100 | 4 | 7,5 | 15 | 5,3 | 35 | 19 | Nous consulter | 12 | Nous consulter |



Modèle droite

AFL.. Paumelle Alu façon lame
Bouts carrés

| Code Sens gauche | Code Sens droite | | Dim. | H | L | e | Ø axe | Ø noeud | Ød | E | E2 | Tarif HT en € | | Cat. |
|---------------------|---------------------|---------|--------|-----|----|-----|----------|------------|-----|----|----|------------------|----|------|
| AFL808CGH | AFL808CDH | EPOXY | 80X80 | 80 | 80 | 3,5 | 8 | 14 | 5,5 | 30 | 30 | 13,79 | 20 | 4 |
| AFL185CGH | AFL185CDH | EPOXY | 100X85 | 100 | 85 | 3,5 | 9 | 16 | 5,5 | 24 | 31 | 17,46 | 12 | 4 |
| AFL808CG21 | AFL808CD21 | ANODISÉ | 80X80 | 80 | 80 | 3,5 | 8 | 14 | 5,5 | 30 | 30 | 10,57 | 20 | 4 |
| AFL185CG21 | AFL185CD21 | ANODISÉ | 100X85 | 100 | 85 | 3,5 | 9 | 16 | 5,5 | 24 | 31 | 22,71 | 12 | 4 |



Modèle droite

AFL01406..

Paumelle Alu FO bouts ronds
Bague laiton

| Code Sens gauche | Code Sens droite | | Dim. | H | L | l | e | Ø axe | Ø noeud | Ød | E | Tarif HT en € | | Cat. |
|---------------------|---------------------|------|--------|-----|----|----|-----|----------|------------|-----|----|------------------|----|------|
| AFO1406RGO | AFO1406RDO | BRUT | 140X60 | 140 | 60 | 16 | 3,5 | 8 | 14 | 5,5 | 38 | 13,79 | 10 | 2 |



Modèle droite

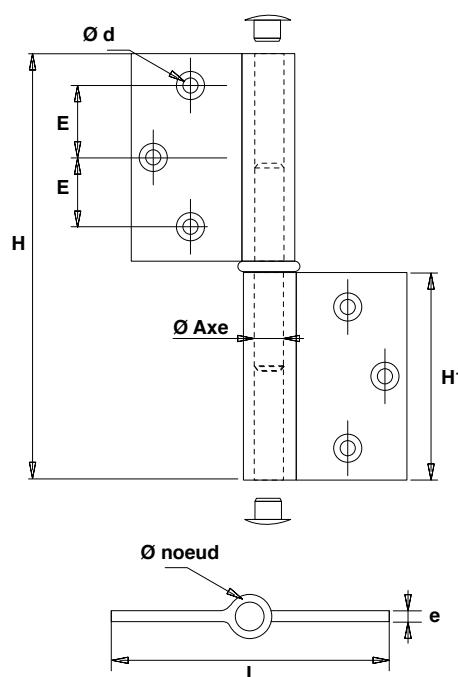
AF01406..

Paumelle Alu FO bouts carrés

| Code Sens gauche | Code Sens droite | | Dim. | H | L | l | e | Ø axe | Ø noeud | Ød | E | Tarif HT en € | | Cat. |
|---------------------|---------------------|------|--------|-----|----|----|-----|----------|------------|-----|----|------------------|----|------|
| AFO1406CGO | AFO1406CGO | BRUT | 140x60 | 140 | 60 | 16 | 3,5 | 8 | 14 | 5,5 | 38 | 13,28 | 10 | 2 |



Paumelles réversibles



PRV128A1 Paumelle réversible

| Code | Dim. | H | H1 | L | e | Ø axe | Ø noeud | Tarif HT en € | Cat. |
|----------|-------------|-----|----|----|---|-------|---------|----------------|----------------|
| PRV128A1 | 9010 120X80 | 120 | 60 | 80 | 3 | 14 | 8 | Nous consulter | Nous consulter |

Caractéristiques

Paumelles roulées qui présentent l'avantage d'être « sans main ».

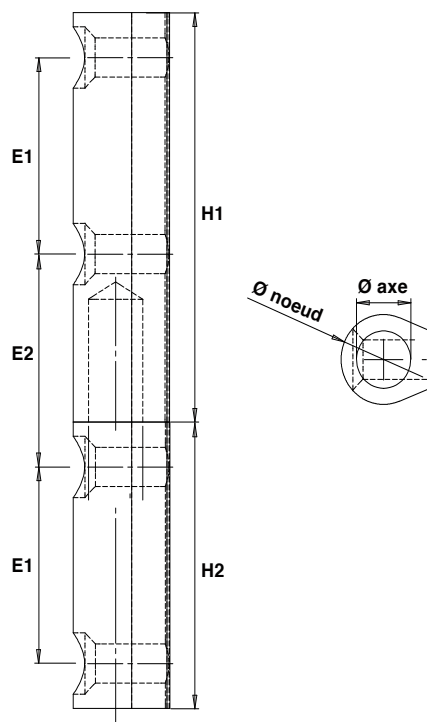
Sa lame au centre et son axe-bague monobloc lui permettent d'être parfaitement réversible.

Sa faible épaisseur lui permet d'être posée en applique sans entaillage de la menuiserie, moyennant des joints de porte adaptés.

A chaque extrémité, un bouchon polyéthylène permet un éventuel graissage et assure l'étanchéité.



Paumelles réversibles SANLAM®



| SL.. | | Paumelle SANLAM® | | | | | | | | |
|--------|-------------|------------------|----|---------|-------|----|----|---------------|------|--|
| Code | Dim. | H1 | H2 | Ø noeud | Ø axe | E1 | E2 | Tarif HT en € | Cat. | |
| SL851 | Z.BLANC 85 | 50 | 35 | 11 | 7 | 24 | 27 | 7,20 | 30 2 | |
| SL1001 | Z.BLANC 100 | 57 | 40 | 13 | 8 | 28 | 32 | 8,55 | 30 2 | |

Caractéristiques

Paumelles usinées dans la masse à partir de profilés en acier étiré, cette paumelle symétrique permet une pose sans entaillage de la menuiserie.

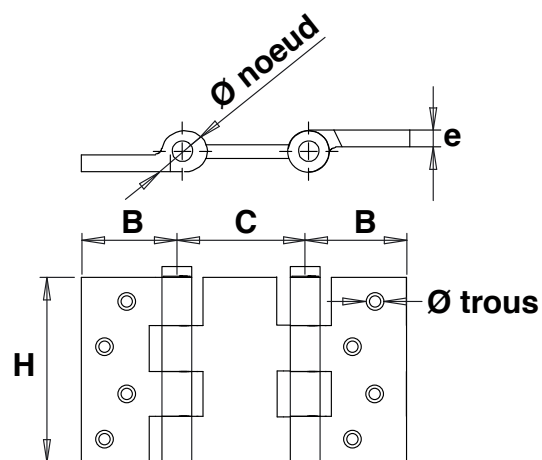
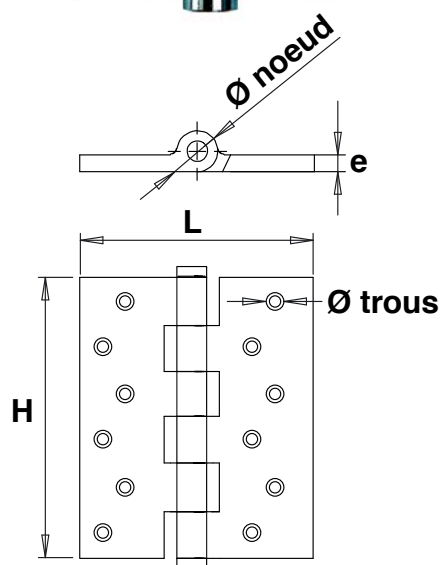
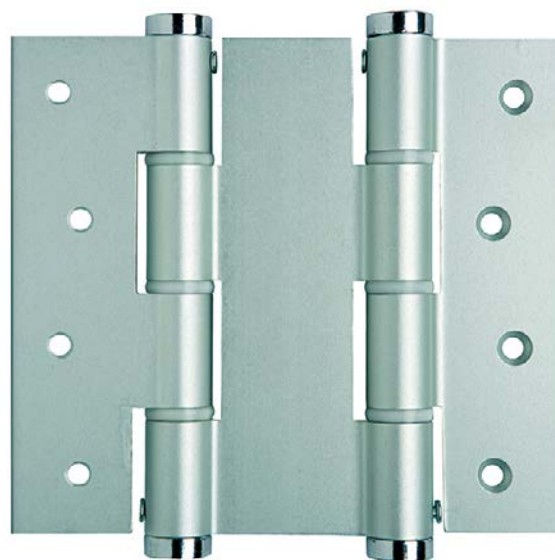
Sa conception permet de répartir les efforts dans l'axe de fixation des vis cruciformes garantissant une excellente tenue. Munie d'une bague nylon, cette paumelle est sans entretien.

Existe en 2 hauteurs :

- 85 mm pour le ferrage de fenêtres courantes
- 100 mm pour le ferrage de portes ou de fenêtres lourdes



Paumelles & Charnières à ressort Aluminium





Caractéristiques

Articulations permettant de fermer une porte automatiquement ou d'assurer une fonction va-et-vient.

Toutes ces articulations présentent une grande résistance à la torsion et proposent un réglage de la puissance de fermeture





CRL.. Charnière à ressort

| Code |  | Dim. | H | L | e | ∅ noeud | ∅ trous | Tarif HT en € |  | Cat. |
|---------|---|------|-----|----|---|---------|---------|---------------|---|------|
| CR12021 | ANODISÉ | 120 | 120 | 80 | 4 | 16 | 5 | 52,67 | 2 | 4 |
| CR18021 | ANODISÉ | 180 | 180 | 80 | 4 | 16 | 5 | 70,44 | 2 | 2 |





CRL.. Charnière à ressort inox

| Code |  | H | L | e | ∅ noeud | ∅ trous | Tarif HT en € |  | Cat. |
|--------|---|-----|----|---|---------|---------|---------------|---|------|
| CR1200 | INOX | 120 | 80 | 4 | 16 | 5 | 86,65 | 2 | 4 |
| CR1800 | INOX | 180 | 80 | 4 | 16 | 5 | 120,95 | 2 | 4 |





CVI.. Charnière va-et-vient

| Code |  | H | L | B | C | e | ∅ noeud | ∅ trous | Tarif HT en € |  | Cat. |
|---------|---|-----|-----|----|----|---|---------|---------|---------------|---|------|
| CV12021 | ANODISÉ | 120 | 133 | 40 | 53 | 4 | 16 | 5 | 86,06 | 2 | 2 |
| CV18021 | ANODISÉ | 180 | 133 | 40 | 53 | 4 | 16 | 5 | 114,30 | 2 | 2 |



CVI.. Charnière va-et-vient inox

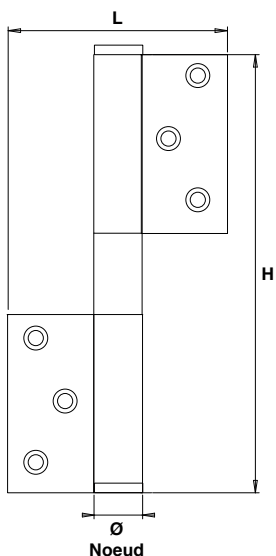
| Code |  | H | L | B | C | e | ∅ noeud | ∅ trous | Tarif HT en € |  | Cat. |
|--------|---|-----|-----|----|----|---|---------|---------|---------------|---|------|
| CV1200 | ANODISÉ | 120 | 133 | 40 | 53 | 4 | 16 | 5 | 150,46 | 2 | 4 |
| CV1800 | ANODISÉ | 180 | 133 | 40 | 53 | 4 | 16 | 5 | 209,59 | 2 | 4 |

Bras à ressort / Paumelles



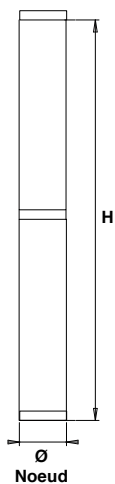
BRAS.. Bras à ressort

| Code |  | Tarif HT en € |  | Cat. |
|---------|---|---------------|---|------|
| BRASRAG | ANODISÉ | 57,27 | 2 | 4 |





PAR18021 Paumelle à ressort

| Code |  | H | L | Ø noeud | Tarif HT en € |  | Cat. |
|----------|---|-----|----|---------|---------------|---|------|
| PAR18021 | ANODISÉ | 180 | 80 | 16 | 55,92 | 2 | 2 |



PSR25.. Paumelle à souder à ressort

| Code |  | H | Ø noeud | Tarif HT en € |  | Cat. |
|------------|---|-----|---------|---------------|---|------|
| PSR25ABAAR | BRUT | 250 | 22 | 86,60 | 2 | 2 |



Paumelles MAROC®



Caractéristiques

Paumelles entièrement usinées en acier étiré, sa forme en goutte d'eau lui assure des caractéristiques mécaniques et d'étanchéité remarquable.

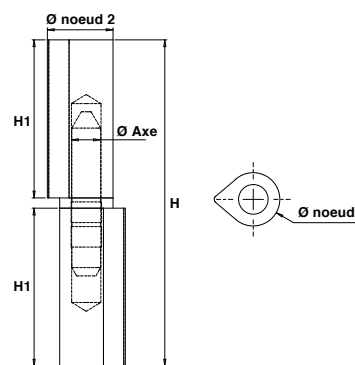
Cette paumelle est livrée grenillée favorisant la soudure ainsi qu'une bonne tenue des peintures.

La paumelle MAROC® est symétrique et sans main et constitue donc la base d'un système universel.

Variantes

- Matière : acier ou inox
- Axe acier ou laiton
- Bague laiton ou butée billes
- Canal de graissage
- Graisseur
- Réglable
- Axe démontable
- Gondage rapide

Paumelles MAROC®



MA.. Paumelle MAROC® Axe acier
Bague laiton

| Code | BRUT | Dim. | H | H1 | Ø noeud | Ø noeud 2 | Ø axe | Tarif HT en € | | Cat. |
|-----------|------|------|-----|------|---------|-----------|-------|---------------|----|------|
| MA060ABLA | BRUT | 60 | 60 | 29 | 10 | 12,5 | 5,4 | 2,26 | 20 | 2 |
| MA080ABLA | BRUT | 80 | 80 | 38,8 | 13 | 16 | 7 | 2,42 | 30 | 2 |
| MA100ABLA | BRUT | 100 | 100 | 48,5 | 16 | 20 | 9 | 3,92 | 20 | 2 |
| MA120ABLA | BRUT | 120 | 120 | 58,5 | 16 | 20 | 9 | 4,43 | 10 | 2 |
| MA140ABLA | BRUT | 140 | 140 | 67,8 | 20 | 25 | 11 | 7,92 | 10 | 2 |
| MA160ABLA | BRUT | 160 | 160 | 77,8 | 20 | 25 | 11 | 10,00 | 10 | 2 |
| MA180ABLA | BRUT | 180 | 180 | 87,5 | 23 | 29 | 14 | 15,44 | 10 | 2 |
| MA200ABLA | BRUT | 200 | 200 | 98 | 23 | 29 | 14 | 20,69 | 10 | 2 |



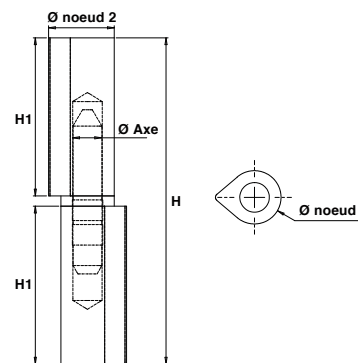
MA.. Paumelle MAROC® Axe laiton
Bague laiton

| Code | BRUT | Dim. | H | H1 | Ø noeud | Ø noeud 2 | Ø axe | Tarif HT en € | | Cat. |
|-----------|------|------|-----|------|---------|-----------|-------|---------------|----|------|
| MA060ABLL | BRUT | 60 | 60 | 29 | 10 | 12,5 | 5,4 | 3,39 | 20 | 2 |
| MA080ABLL | BRUT | 80 | 80 | 38,8 | 13 | 16 | 7 | 3,97 | 30 | 2 |
| MA100ABLL | BRUT | 100 | 100 | 48,5 | 16 | 20 | 9 | 6,21 | 20 | 2 |
| MA120ABLL | BRUT | 120 | 120 | 58,5 | 16 | 20 | 9 | 6,71 | 10 | 2 |
| MA140ABLL | BRUT | 140 | 140 | 67,8 | 20 | 25 | 11 | 11,80 | 10 | 2 |
| MA160ABLL | BRUT | 160 | 160 | 77,8 | 20 | 25 | 11 | 14,49 | 10 | 2 |
| MA180ABLL | BRUT | 180 | 180 | 87,5 | 23 | 29 | 14 | 24,46 | 10 | 2 |
| MA200ABLL | BRUT | 200 | 200 | 98 | 23 | 29 | 14 | 25,63 | 10 | 2 |



MA.. Paumelle MAROC® Axe acier
Butée à billes

| Code | BRUT | Dim. | H | H1 | Ø noeud | Ø noeud 2 | Ø axe | Tarif HT en € | | Cat. |
|-----------|------|------|-----|------|---------|-----------|-------|---------------|----|------|
| MA100ABBA | BRUT | 100 | 100 | 48,5 | 16 | 20 | 9 | 8,24 | 20 | 2 |
| MA120ABBA | BRUT | 120 | 120 | 58,5 | 16 | 20 | 9 | 8,70 | 10 | 2 |
| MA140ABBA | BRUT | 140 | 140 | 67,8 | 20 | 25 | 11 | 12,39 | 10 | 2 |
| MA160ABBA | BRUT | 160 | 160 | 77,8 | 20 | 25 | 11 | 14,31 | 10 | 2 |
| MA180ABBA | BRUT | 180 | 180 | 87,5 | 23 | 29 | 14 | 19,07 | 10 | 2 |
| MA200ABBA | BRUT | 200 | 200 | 98 | 23 | 29 | 14 | 26,78 | 10 | 2 |



MA..

**Paumelle MAROC® Axe acier - Bague laiton
Trou de graissage**

| Code | | Dim. | H | H1 | Ø noeud | Ø noeud 2 | Ø axe | Tarif HT en € | | Cat. |
|------------|------|------|-----|------|---------|-----------|-------|---------------|----|------|
| MA060ABLAT | BRUT | 60 | 60 | 29 | 10 | 12,5 | 5,4 | 3,27 | 20 | 4 |
| MA080ABLAT | BRUT | 80 | 80 | 38,8 | 13 | 16 | 7 | 3,55 | 30 | 4 |
| MA100ABLAT | BRUT | 100 | 100 | 48,5 | 16 | 20 | 9 | 5,03 | 20 | 4 |
| MA120ABLAT | BRUT | 120 | 120 | 58,5 | 16 | 20 | 9 | 5,79 | 10 | 4 |
| MA140ABLAT | BRUT | 140 | 140 | 67,8 | 20 | 25 | 11 | 9,69 | 10 | 4 |
| MA160ABLAT | BRUT | 160 | 160 | 77,8 | 20 | 25 | 11 | 11,86 | 10 | 2 |
| MA180ABLAT | BRUT | 180 | 180 | 87,5 | 23 | 29 | 14 | 19,56 | 10 | 4 |
| MA200ABLAT | BRUT | 200 | 200 | 98 | 23 | 29 | 14 | 27,45 | 10 | 4 |



MA..

**Paumelle MAROC® Axe acier - Bague laiton
Graisseur**

| Code | | Dim. | H | H1 | Ø noeud | Ø noeud 2 | Ø axe | Tarif HT en € | | Cat. |
|------------|------|------|-----|------|---------|-----------|-------|---------------|----|------|
| MA060ABLAG | BRUT | 60 | 60 | 29 | 10 | 12,5 | 5,4 | 7,97 | 20 | 4 |
| MA080ABLAG | BRUT | 80 | 80 | 38,8 | 13 | 16 | 7 | 8,19 | 30 | 4 |
| MA100ABLAG | BRUT | 100 | 100 | 48,5 | 16 | 20 | 9 | 9,66 | 20 | 2 |
| MA120ABLAG | BRUT | 120 | 120 | 58,5 | 16 | 20 | 9 | 10,36 | 10 | 2 |
| MA140ABLAG | BRUT | 140 | 140 | 67,8 | 20 | 25 | 11 | 15,52 | 10 | 2 |
| MA160ABLAG | BRUT | 160 | 160 | 77,8 | 20 | 25 | 11 | 17,68 | 10 | 2 |
| MA180ABLAG | BRUT | 180 | 180 | 87,5 | 23 | 29 | 14 | 25,86 | 10 | 4 |
| MA200ABLAG | BRUT | 200 | 200 | 98 | 23 | 29 | 14 | 30,38 | 10 | 4 |

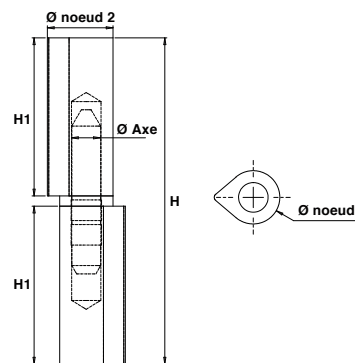


MA..

**Paumelle MAROC® Axe acier - Butée à billes
Graisseur**

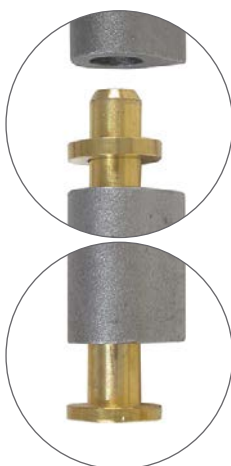
| Code | | Dim. | H | H1 | Ø noeud | Ø noeud 2 | Ø axe | Tarif HT en € | | Cat. |
|------------|------|------|-----|------|---------|-----------|-------|---------------|----|------|
| MA100ABBAG | BRUT | 100 | 100 | 48,5 | 16 | 20 | 9 | 14,42 | 20 | 4 |
| MA120ABBAG | BRUT | 120 | 120 | 58,5 | 16 | 20 | 9 | 15,13 | 10 | 4 |
| MA140ABBAG | BRUT | 140 | 140 | 67,8 | 20 | 25 | 11 | 20,28 | 10 | 4 |
| MA160ABBAG | BRUT | 160 | 160 | 77,8 | 20 | 25 | 11 | 22,44 | 10 | 4 |
| MA180ABBAG | BRUT | 180 | 180 | 87,5 | 23 | 29 | 14 | 28,86 | 10 | 3 |
| MA200ABBAG | BRUT | 200 | 200 | 98 | 23 | 29 | 14 | 36,53 | 10 | 4 |

Paumelles MAROC®



MA1.. Paumelle MAROC® Axe acier Réglable

| Code | BRUT | Dim. | H | H1 | Ø noeud | Ø noeud 2 | Ø axe | Tarif HT en € | | Cat. |
|------------|------|------|-----|------|---------|-----------|-------|---------------|----|------|
| MA100ABLAR | BRUT | 100 | 100 | 48,5 | 16 | 20 | 9 | 14,35 | 20 | 2 |
| MA120ABLAR | BRUT | 120 | 120 | 58,5 | 16 | 20 | 9 | 14,73 | 10 | 2 |
| MA140ABLAR | BRUT | 140 | 140 | 67,8 | 20 | 25 | 11 | 21,58 | 10 | 2 |
| MA160ABLAR | BRUT | 160 | 160 | 77,8 | 20 | 25 | 11 | 23,83 | 10 | 2 |
| MA180ABLAR | BRUT | 180 | 180 | 87,5 | 23 | 29 | 14 | 39,89 | 10 | 4 |



MA.. Paumelle MAROC® Axe laiton dégonflable Bague laiton

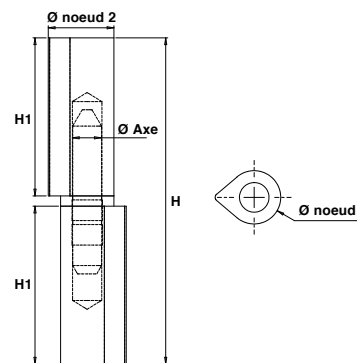
| Code | BRUT | Dim. | H | H1 | Ø noeud | Ø noeud 2 | Ø axe | Tarif HT en € | | Cat. |
|------------|------|------|-----|------|---------|-----------|-------|----------------|----|----------------|
| MA060ABLLD | BRUT | 60 | 60 | 29 | 10 | 12,5 | 5,4 | Nous consulter | 30 | Nous consulter |
| MA080ABLLD | BRUT | 80 | 80 | 38,8 | 13 | 16 | 7 | Nous consulter | 30 | Nous consulter |
| MA100ABLLD | BRUT | 100 | 100 | 48,5 | 16 | 20 | 9 | 11,80 | 20 | 2 |
| MA120ABLLD | BRUT | 120 | 120 | 58,5 | 16 | 20 | 9 | 13,03 | 10 | 2 |
| MA140ABLLD | BRUT | 140 | 140 | 67,8 | 20 | 25 | 11 | Nous consulter | 10 | Nous consulter |
| MA160ABLLD | BRUT | 160 | 160 | 77,8 | 20 | 25 | 11 | Nous consulter | 10 | Nous consulter |





MA140AB.. Paumelle MAROC® - Gondage rapide Butée à billes

| Code | BRUT | Dim. | H | H1 | Ø noeud | Ø noeud 2 | Ø axe | Tarif HT en € | | Cat. |
|------------|------|------|-----|------|---------|-----------|-------|---------------|---|------|
| MA140ABBRA | BRUT | 140 | 140 | 67,8 | 20 | 25 | 11 | 13,32 | 1 | 4 |







MA.. Paumelle MAROC® inox
Bague Inox

| Code |  | Dim. | H | H1 | Ø noeud | Ø noeud 2 | Ø axe | Tarif HT en € |  | Cat. |
|-----------|---|------|-----|------|---------|-----------|-------|---------------|---|------|
| MA045IBII | I 304 | 45 | 45 | 21,5 | 10 | 12,4 | 5,9 | 11,24 | 20 | 2 |
| MA060IBII | I 304 | 60 | 60 | 29 | 10 | 12,5 | 5,4 | 14,40 | 20 | 2 |
| MA080IBII | I 304 | 80 | 80 | 38,8 | 13 | 16 | 7 | 18,29 | 30 | 2 |
| MA100IBII | I 304 | 100 | 100 | 48,5 | 16 | 20 | 9 | 26,36 | 20 | 2 |
| MA120IBII | I 304 | 120 | 120 | 58,5 | 16 | 20 | 9 | 30,11 | 10 | 2 |
| MA140IBII | I 304 | 140 | 140 | 67,8 | 20 | 25 | 11 | 65,71 | 10 | 2 |
| MA160IBII | I 304 | 160 | 160 | 77,8 | 20 | 25 | 11 | 77,37 | 10 | 2 |





MA1.. Paumelle MAROC® inox
Butée à billes inox

| Code |  | Dim. | H | H1 | Ø noeud | Ø noeud 2 | Ø axe | Tarif HT en € |  | Cat. |
|-----------|---|------|-----|------|---------|-----------|-------|---------------|---|------|
| MA100IBBI | I 304 | 100 | 100 | 48,5 | 16 | 20 | 9 | 43,81 | 20 | 4 |
| MA120IBBI | I 304 | 120 | 120 | 58,5 | 16 | 20 | 9 | 47,66 | 10 | 4 |
| MA140IBBI | I 304 | 140 | 140 | 67,8 | 20 | 25 | 11 | 78,12 | 10 | 2 |
| MA160IBBI | I 304 | 160 | 160 | 77,8 | 20 | 25 | 11 | 89,26 | 10 | 2 |



MA1.. Paumelle MAROC® inox
Bague inox - Graisseur inox

| Code |  | Dim. | H | H1 | Ø noeud | Ø noeud 2 | Ø axe | Tarif HT en € |  | Cat. |
|------------|---|------|-----|------|---------|-----------|-------|---------------|---|------|
| MA100IBIIG | I 304 | 100 | 100 | 48,5 | 16 | 20 | 9 | 48,48 | 20 | 4 |
| MA120IBIIG | I 304 | 120 | 120 | 58,5 | 16 | 20 | 9 | 53,30 | 10 | 4 |
| MA140IBIIG | I 304 | 140 | 140 | 67,8 | 20 | 25 | 11 | 91,32 | 10 | 4 |
| MA160IBIIG | I 304 | 160 | 160 | 77,8 | 20 | 25 | 11 | 106,79 | 10 | 4 |



Paumelles SOUDAN® et Mixte SOUDAN®



Caractéristiques

Paumelles entièrement usinées à partir de profilés en acier étiré, ces paumelles offrent de hautes performances mécaniques.

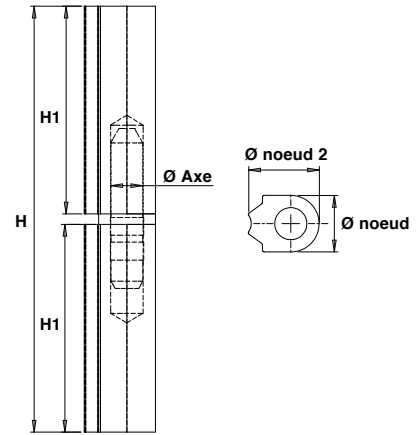
Son profil particulier offre 3 positions de soudures prédéterminées (crans d'alignement) et permet une utilisation sans gabarit.

Sur la SOUDAN®, les 2 éléments, mâles et femelles, ont ce profil particulier.

Sur la mixte SOUDAN®, on retrouve ce profil particulier uniquement sur l'élément mâle. L'élément femelle lui, percé de part en part est réversible pour une utilisation à gauche ou à droite. L'étanchéité est assurée par un bouchon polyéthylène.

Variantes

- Butée billes
- Réglable en hauteur
- Axe-bague démontable
- Bague inox



SD.. Paumelle SOUDAN® - Bague Laiton

| Code | | Dim. | H | H1 | Ø noeud | Ø noeud 2 | Ø axe | Tarif HT en € | | Cat. |
|-----------|------|------|-----|------|---------|-----------|-------|---------------|----|------|
| SD080ABLA | BRUT | 80 | 80 | 39 | 13 | 16 | 7 | 3,40 | 30 | 2 |
| SD120ABLA | BRUT | 120 | 120 | 58,5 | 16 | 20 | 9 | 5,76 | 10 | 2 |
| SD140ABLA | BRUT | 140 | 140 | 67,8 | 19 | 25 | 11 | 10,10 | 10 | 2 |



SD1.. Paumelle SOUDAN® - Butée à billes

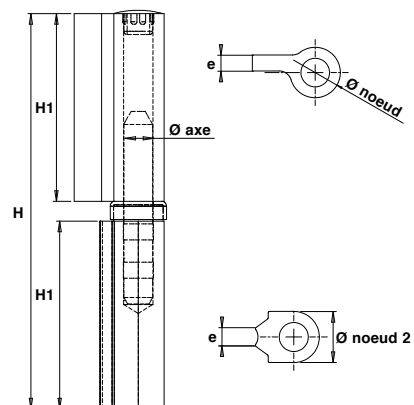
| Code | | Dim. | H | H1 | Ø noeud | Ø noeud 2 | Ø axe | Tarif HT en € | | Cat. |
|-----------|------|------|-----|------|---------|-----------|-------|---------------|----|------|
| SD120ABBA | BRUT | 120 | 120 | 58,5 | 16 | 20 | 9 | 15,92 | 10 | 2 |
| SD140ABBA | BRUT | 140 | 140 | 67,8 | 19 | 25 | 11 | 19,91 | 10 | 2 |



SD140A.. Paumelle SOUDAN® réglable

| Code | | Dim. | H | H1 | Ø noeud | Ø noeud 2 | Ø axe | Tarif HT en € | | Cat. |
|----------|------|------|-----|------|---------|-----------|-------|---------------|----|------|
| SD140ABL | BRUT | 140 | 140 | 67,8 | 19 | 25 | 11 | 24,95 | 10 | 4 |

Paumelles Mixte SOUDAN®



MS.. Paumelle Mixte SOUDAN® - Bague Laiton

| Code | BRUT | Dim. | H | H1 | Ø noeud | Ø noeud 2 | Ø axe | Tarif HT en € | | Cat. |
|-----------|------|------|-----|------|---------|-----------|-------|---------------|--|------|
| MS080ABLA | BRUT | 80 | 80 | 39 | 13 | 16 | 7 | 8,71 | | 2 |
| MS120ABLA | BRUT | 120 | 120 | 58,5 | 16 | 20 | 9 | 16,56 | | 2 |
| MS135ABLA | BRUT | 135 | 135 | 66 | 16 | 20 | 9 | 17,76 | | 2 |
| MS140ABLA | BRUT | 140 | 140 | 67,8 | 19 | 25 | 11 | 24,95 | | 2 |



MSL.. Paumelle Mixte SOUDAN® - Butée à billes

| Code | BRUT | Dim. | H | H1 | Ø noeud | Ø noeud 2 | Ø axe | Tarif HT en € | | Cat. |
|-----------|------|------|-----|------|---------|-----------|-------|---------------|--|------|
| MS120ABBA | BRUT | 120 | 120 | 58,5 | 16 | 20 | 9 | 21,74 | | 2 |
| MS135ABBA | BRUT | 135 | 135 | 66 | 16 | 20 | 9 | 23,07 | | 2 |
| MS140ABBA | BRUT | 140 | 140 | 67,8 | 19 | 25 | 11 | 30,72 | | 2 |



MSL.. Paumelle Mixte SOUDAN® - Axe inox - Réglable

| Code | I 304 | Dim. | H | H1 | Ø noeud | Ø noeud 2 | Ø axe | Tarif HT en € | | Cat. |
|------------|-------|------|-----|------|---------|-----------|-------|---------------|--|------|
| MS120ABLIR | I 304 | 120 | 120 | 58,5 | 16 | 20 | 9 | 31,71 | | 4 |
| MS140ABLIR | I 304 | 140 | 140 | 67,8 | 19 | 25 | 11 | 52,95 | | 4 |

CE

Paumelles de grilles profilées



Caractéristiques

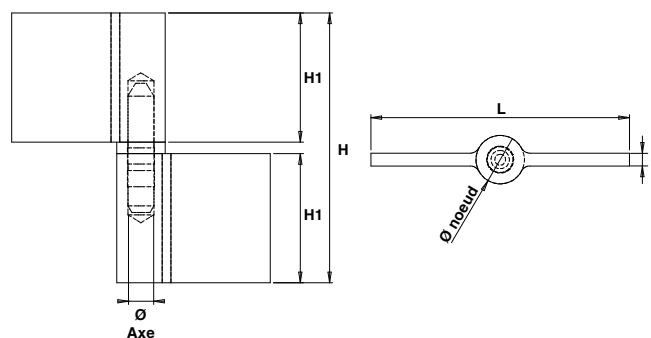
Paumelles de grilles usinées à partir de profilés d'acier laminé ou étiré.

Elles sont bleuies au four afin de retarder les effets des agents extérieurs et retarder la corrosion.

Variantes

- Bague laiton ou butée billes
- Lame au centre ou déportées
- Lames longues
- 3 lames
- Nœuds ronds ou nœuds arasés
- Réglable
- Trou de graissage
- Graisseur

Paumelles de grilles profilées



GPS..

Paumelle de grille profilée - lame au centre - Bleue
Bague laiton

| Code | | H | H1 | L | e | Ø axe | Ø noeud | Tarif HT en € | | Cat. |
|----------|------|------|------|-----|-----|-------|---------|---------------|----|------|
| GPS06BLC | BRUT | 60,5 | 28,5 | 80 | 4 | 8 | 15 | 8,65 | 30 | 2 |
| GPS07BLC | BRUT | 73,5 | 35 | 80 | 4 | 8 | 15 | 10,00 | 30 | 2 |
| GPS08BLC | BRUT | 83,5 | 40 | 80 | 4 | 8 | 15 | 10,73 | 20 | 2 |
| GPS09BLC | BRUT | 94 | 45 | 92 | 5,1 | 9 | 16,6 | 11,94 | 20 | 2 |
| GPS10BLC | BRUT | 104 | 51 | 92 | 5,1 | 9 | 16,6 | 13,30 | 10 | 2 |
| GPS12BLC | BRUT | 124 | 60 | 108 | 6,1 | 10 | 18,5 | 16,67 | 10 | 2 |
| GPS14BLC | BRUT | 144 | 70 | 108 | 6,1 | 10 | 18,5 | 25,63 | 10 | 2 |



GPS..

Paumelle de grille profilée - lame au centre - Tribu
Bague laiton

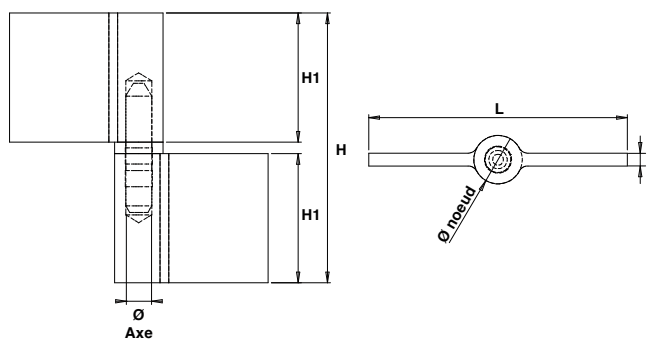
| Code | | H | H1 | L | e | Ø axe | Ø noeud | Tarif HT en € | | Cat. |
|-----------|-------|------|------|-----|-----|-------|---------|---------------|----|------|
| GPS06BLCG | TRIBO | 60,5 | 28,5 | 80 | 4 | 8 | 15 | 6,09 | 30 | 2 |
| GPS08BLCG | TRIBO | 83,5 | 40 | 80 | 4 | 8 | 15 | 7,93 | 20 | 2 |
| GPS10BLCG | TRIBO | 104 | 51 | 92 | 5,1 | 9 | 16,6 | 10,50 | 10 | 2 |
| GPS12BLCG | TRIBO | 124 | 60 | 108 | 6,1 | 10 | 18,5 | 13,20 | 10 | 2 |
| GPS14BLCG | TRIBO | 144 | 70 | 108 | 6,1 | 10 | 18,5 | 21,14 | 10 | 2 |



GPS..

Paumelle de grille profilée - Nøud rond -Lame au centre
Tribu - Trou de graissage - Bague laiton

| Code | | H | H1 | L | e | Ø axe | Ø noeud | Tarif HT en € | | Cat. |
|-----------|------|------|------|-----|-----|-------|---------|---------------|----|------|
| GPS06BLCT | BRUT | 60,5 | 28,5 | 80 | 4 | 15 | 8 | 14,10 | 30 | 2 |
| GPS07BLCT | BRUT | 73,5 | 35 | 80 | 4 | 15 | 8 | 14,77 | 30 | 2 |
| GPS08BLCT | BRUT | 83,5 | 40 | 80 | 4 | 15 | 8 | 15,04 | 20 | 2 |
| GPS10BLCT | BRUT | 104 | 51 | 92 | 5,1 | 16,6 | 9 | 19,02 | 10 | 4 |
| GPS12BLCT | BRUT | 124 | 60 | 108 | 6,1 | 18,5 | 10 | 20,95 | 10 | 4 |
| GPS14BLCT | BRUT | 144 | 70 | 108 | 6,1 | 18,5 | 10 | 27,43 | 10 | 4 |



GPSL..

Paumelle de grille profilée - Lame au centre
Graisseur - Bague laiton

| Code | | H | H1 | L | e | Ø axe | Ø noeud | Tarif HT en € | | Cat. |
|-----------|------|-----|----|-----|-----|----------|------------|------------------|----|------|
| GPS10BLCK | BRUT | 104 | 51 | 92 | 5,1 | 16,6 | 9 | 19,05 | 10 | 4 |
| GPS12BLCK | BRUT | 124 | 60 | 108 | 6,1 | 18,5 | 10 | 22,34 | 10 | 4 |
| GPS14BLCK | BRUT | 144 | 70 | 108 | 6,1 | 18,5 | 10 | 31,31 | 10 | 4 |



GPSL..

Paumelle de grille profilée - Lame au centre
Butée à billes

| Code | | H | H1 | L | e | Ø axe | Ø noeud | Tarif HT en € | | Cat. |
|----------|------|-----|----|-----|-----|----------|------------|------------------|----|------|
| GPS12BBC | BRUT | 127 | 60 | 108 | 6,1 | 10 | 18,5 | 25,66 | 10 | 2 |
| GPS14BBC | BRUT | 147 | 70 | 108 | 6,1 | 10 | 18,5 | 34,61 | 10 | 2 |

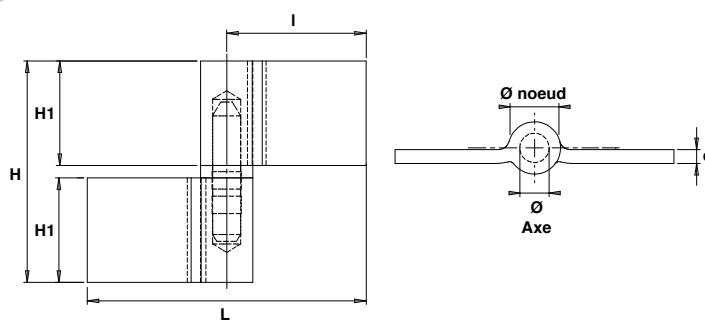


GPSRL..

Paumelle de grille profilée - Lame au centre
Réglable

| Code | | H | H1 | L | e | Ø axe | Ø noeud | Tarif HT en € | | Cat. |
|-----------|------|-----|----|-----|-----|----------|------------|------------------|----|------|
| GPSR10BLC | BRUT | 120 | 60 | 108 | 6,1 | 10 | 18,5 | 22,61 | 10 | 4 |
| GPSR12BLC | BRUT | 140 | 70 | 108 | 6,1 | 10 | 18,5 | 28,88 | 10 | 4 |

Paumelles de grilles profilées



GPS..

Paumelle de grille profilée - lame déportée
Bague laiton

| Code Sens gauche | Code Sens droite | | H | H1 | L | e | Ø axe | Ø noeud | Tarif en € | HT en € | | Cat. |
|---------------------|---------------------|------|------|------|-----|-----|----------|------------|---------------|------------|--|------|
| GPS06BLG | GPS06BLD | BRUT | 60,5 | 28,5 | 80 | 4 | 8 | 15 | 8,65 | 30 | | 2 |
| GPS08BLG | GPS08BLD | BRUT | 83,5 | 40 | 80 | 4 | 8 | 15 | 10,73 | 20 | | 2 |
| GPS09BLG | GPS09BLD | BRUT | 94 | 45 | 92 | 5,1 | 9 | 16,6 | 11,94 | 20 | | 2 |
| GPS10BLG | GPS10BLD | BRUT | 104 | 51 | 92 | 5,1 | 9 | 16,6 | 13,30 | 10 | | 2 |
| GPS12BLG | GPS12BLD | BRUT | 124 | 60 | 108 | 6,1 | 10 | 18,5 | 16,67 | 10 | | 2 |
| GPS14BLG | GPS14BLD | BRUT | 144 | 70 | 108 | 6,1 | 10 | 18,5 | 25,63 | 10 | | 2 |



GPL1..

Paumelle de grille profilée
Longues lames au centre

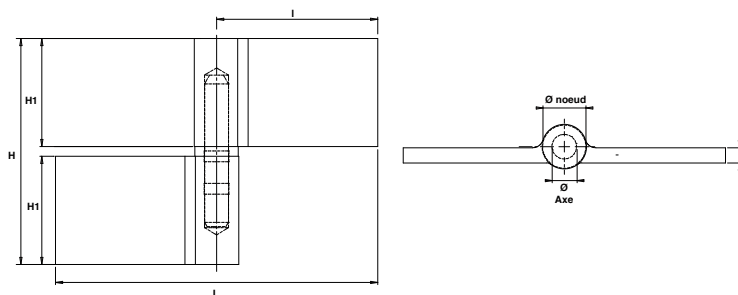
| Code | | H | H1 | L | e | Ø axe | Ø noeud | Tarif en € | HT en € | | Cat. |
|----------|------|-----|----|-----|---|----------|------------|---------------|------------|--|------|
| GPL10BLC | BRUT | 104 | 51 | 149 | 7 | 11 | 20,5 | 29,40 | 10 | | 2 |
| GPL12BLC | BRUT | 124 | 60 | 149 | 7 | 11 | 20,5 | 33,79 | 10 | | 2 |



GPL1..

Paumelle de grille profilée - Longues lames déportées

| Code Sens gauche | Code Sens droite | | H | H1 | L | e | Ø axe | Ø noeud | Tarif en € | HT en € | | Cat. |
|---------------------|---------------------|------|-----|----|-----|-----|----------|------------|---------------|------------|--|------|
| GPL10BLG | GPL10BLD | BRUT | 104 | 51 | 149 | 7 | 20,5 | 11 | 29,40 | 10 | | 2 |
| GPL12BLG | GPL12BLD | BRUT | 124 | 60 | 149 | 7 | 20,5 | 11 | 33,79 | 10 | | 2 |
| GPL14BLG | GPL14BLD | BRUT | 144 | 70 | 220 | 9,5 | 25,5 | 14 | 71,85 | 5 | | 2 |
| GPL16BLG | GPL16BLD | BRUT | 164 | 80 | 220 | 9,5 | 25,5 | 14 | 79,94 | 3 | | 2 |



GPL1..

**Paumelle de grille profilée - Longues lames déportées
Butée à billes**

| Code Sens gauche | Code Sens droite | | H | H1 | L | e | Ø axe | Ø noeud | Tarif HT en € | | Cat. |
|---------------------|---------------------|------|-----|----|-----|-----|----------|------------|------------------|----|------|
| GPL12BBG | GPL12BBD | BRUT | 127 | 60 | 149 | 7 | 11 | 20,5 | 42,52 | 10 | 2 |
| GPL14BBG | GPL14BBD | BRUT | 147 | 70 | 220 | 9,5 | 14 | 25,5 | 81,33 | 5 | 2 |

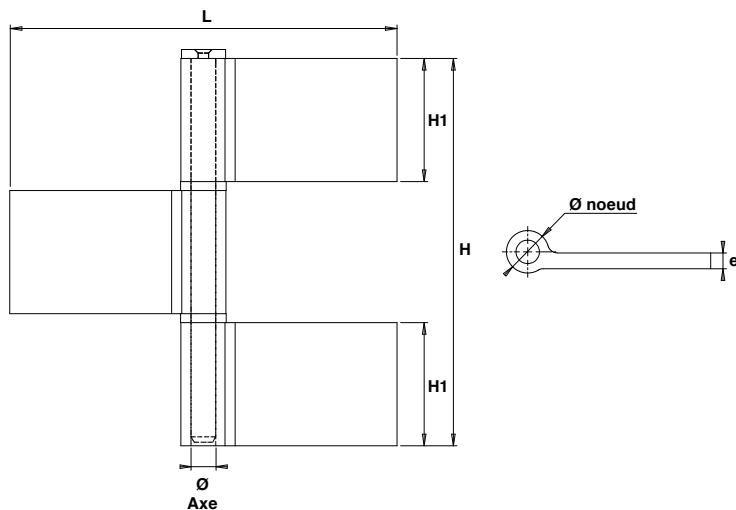


GPL14..

**Paumelle de grille profilée - Longues lames déportées
Trou de graissage - Bague laiton**

| Code Sens gauche | Code Sens droite | | H | H1 | L | e | Ø axe | Ø noeud | Tarif HT en € | | Cat. |
|---------------------|---------------------|------|-----|----|-----|-----|----------|------------|------------------|---|------|
| GPL14BLGT | GPL14BLDT | BRUT | 144 | 70 | 220 | 9,5 | 14 | 25,5 | 73,35 | 5 | 4 |

Paumelles de grilles profilées - 3 Lames



GP322BLC

Paumelle de grille profilée 3 lames - Lames déportées

| Code | | H | H1 | L | e | Ø axe | Ø noeud | Tarif HT en € | | Cat. |
|----------|------|-----|----|-----|-----|-------|---------|---------------|---|------|
| GP322BLC | BRUT | 220 | 70 | 220 | 9,5 | 25,5 | 14 | 102,01 | 1 | 2 |





Paumelles de grilles roulées



Caractéristiques

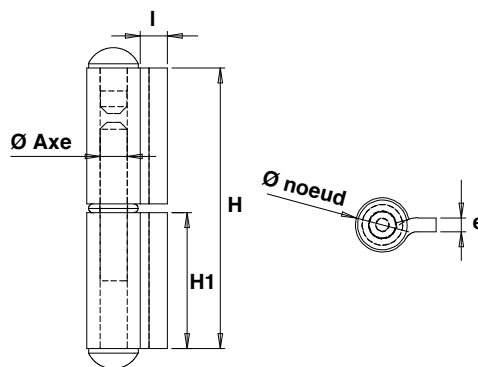
Paumelles de grilles roulées renforcées.

Conçues pour supporter des charges lourdes, elles sont disponibles en de nombreuses variantes pour satisfaire à tout type d'utilisation.



Variantes

- Matière : acier ou inox
- Bague laiton ou butée billes
- Lame au centre ou déportées
- Lames courtes ou lames longues

Paumelles de grilles roulées - Lames courtes





GRC.. Paumelle de grille roulée - Lames courtes
Lames au centre - Bague laiton

| Code |  | Dim. | H | H1 | l | e | Ø noeud | Ø axe | Tarif HT en € |  | Cat. |
|-----------|---|--------|-----|----|----|---|---------|-------|---------------|---|------|
| GRC06BLC | BRUT | 60X6 | 62 | 30 | 6 | 3 | 12 | 6 | 3,99 | 20 | 2 |
| GRC08BLC | BRUT | 80X7 | 83 | 40 | 6 | 3 | 13 | 7 | 4,27 | 20 | 2 |
| GRC108BLC | BRUT | 100X8 | 103 | 50 | 6 | 4 | 16 | 8 | 5,40 | 20 | 2 |
| GRC101BLC | BRUT | 100X11 | 103 | 50 | 9 | 5 | 21 | 11 | 7,20 | 10 | 2 |
| GRC121BLC | BRUT | 120X11 | 124 | 60 | 9 | 5 | 21 | 11 | 8,65 | 10 | 2 |
| GRC141BLC | BRUT | 140X11 | 144 | 70 | 9 | 5 | 21 | 11 | 9,28 | 10 | 2 |
| GRC161BLC | BRUT | 160X14 | 165 | 80 | 10 | 5 | 24 | 14 | 15,32 | 10 | 2 |
| GRC182BLC | BRUT | 180X20 | 187 | 90 | 30 | 6 | 32 | 20 | 26,79 | 4 | 2 |





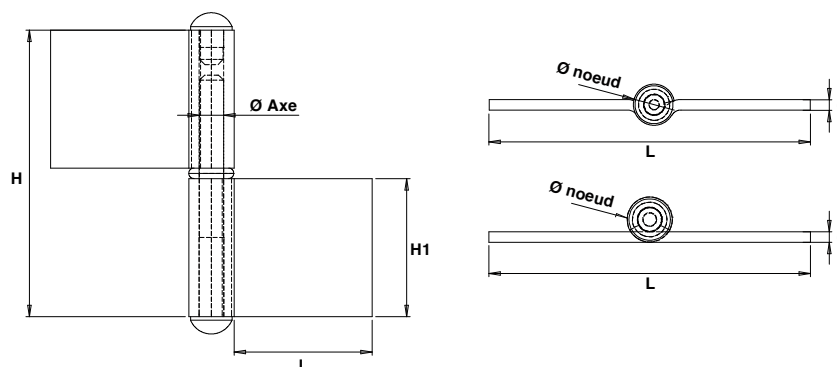
GRC1.. Paumelle de grille roulée - Lames courtes
Lames au centre - Butée à billes

| Code |  | Dim. | H | H1 | l | e | Ø noeud | Ø axe | Tarif HT en € |  | Cat. |
|-----------|---|--------|-----|----|----|---|---------|-------|---------------|---|------|
| GRC101BBC | BRUT | 100X11 | 107 | 50 | 9 | 5 | 21 | 11 | 11,75 | 10 | 2 |
| GRC121BBC | BRUT | 120X11 | 127 | 60 | 9 | 5 | 21 | 11 | 13,44 | 10 | 2 |
| GRC140BBC | BRUT | 140X11 | 148 | 70 | 9 | 5 | 21 | 11 | 14,06 | 10 | 2 |
| GRC160BBC | BRUT | 160X14 | 168 | 80 | 10 | 5 | 24 | 14 | 22,46 | 10 | 2 |





GRC121B.. Paumelle de grille roulée - Lames courtes
Lames déportées - Bague laiton

| Code | Code |  | Dim. | H | H1 | l | e | Ø noeud | Ø axe | Tarif HT en € |  | Cat. |
|-------------|-------------|---|--------|-----|----|---|---|---------|-------|---------------|---|------|
| Sens gauche | Sens droite | | | | | | | | | | | |
| GRC121BLG | GRC121BLD | BRUT | 120X11 | 124 | 60 | 9 | 5 | 21 | 11 | 8,65 | 10 | 4 |



GRL..



Paumelle de grille roulée - Lames longues
Lames au centre - Bague laiton

| Code |  | Dim. | H | H1 | l | e | Ø noeud | Ø axe | Tarif HT en € |  | Cat. |
|-----------|---|--------|-----|----|----|---|---------|-------|---------------|---|------|
| GRL066BLC | BRUT | 60X6 | 62 | 30 | 30 | 3 | 14 | 6 | 4,44 | 20 | 2 |
| GRL087BLC | BRUT | 80X7 | 83 | 40 | 40 | 3 | 15 | 7 | 5,14 | 20 | 2 |
| GRL108BLC | BRUT | 100X8 | 103 | 50 | 50 | 4 | 16 | 8 | 6,17 | 10 | 2 |
| GRL101BLC | BRUT | 100X11 | 103 | 50 | 50 | 5 | 21 | 11 | 8,58 | 10 | 2 |
| GRL121BLC | BRUT | 120X11 | 124 | 60 | 50 | 5 | 21 | 11 | 9,67 | 10 | 2 |
| GRL141BLC | BRUT | 140X11 | 144 | 70 | 50 | 5 | 21 | 11 | 10,85 | 10 | 2 |
| GRL161BLC | BRUT | 160X11 | 165 | 80 | 50 | 5 | 24 | 14 | 16,40 | 5 | 2 |
| GRL182BLC | BRUT | 180x20 | 187 | 90 | 65 | 6 | 32 | 20 | 27,91 | 4 | 2 |

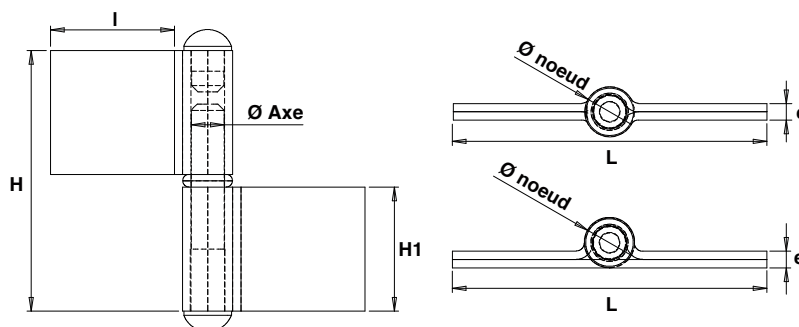


GRL..

Paumelle de grille roulée - Lames longues déportées
Bague laiton

| Code Sens gauche | Code Sens droite |  | Dim. | H | H1 | l | e | Ø noeud | Ø axe | Tarif HT en € |  | Cat. |
|------------------|------------------|---|--------|-----|----|----|---|---------|-------|---------------|---|------|
| GRL087BLG | GRL087BLD | BRUT | 80X7 | 83 | 30 | 30 | 3 | 14 | 6 | 5,14 | 20 | 4 |
| GRL108BLG | GRL108BLD | BRUT | 100X8 | 103 | 40 | 40 | 3 | 15 | 7 | 6,17 | 10 | 4 |
| GRL101BLG | GRL101BLD | BRUT | 100X11 | 103 | 50 | 50 | 4 | 16 | 8 | 8,58 | 10 | 4 |
| GRL121BLG | GRL121BLD | BRUT | 120X11 | 124 | 50 | 50 | 5 | 21 | 11 | 9,67 | 10 | 4 |

Paumelles de grilles roulées - Lames doubles



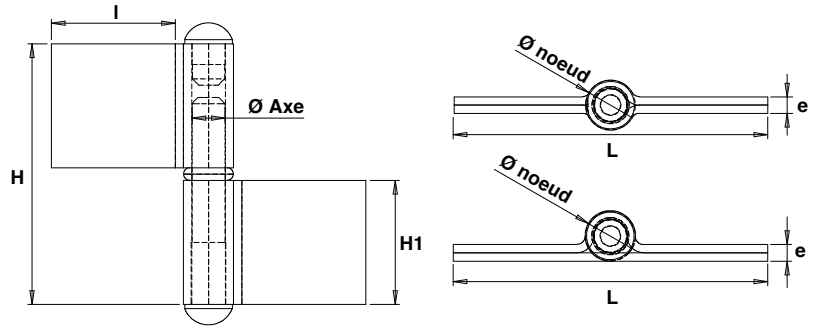
GRD.. Paumelle de grille roulée - Lames doubles Lames au centre Bague laiton

| Code | BRUT | Dim. | H | H1 | l | e | Ø noeud | Ø axe | Tarif HT en € | | Cat. |
|-----------|------|--------|-----|----|----|----|---------|-------|---------------|----|------|
| GRD068BLC | BRUT | 60X8 | 62 | 30 | 30 | 4 | 12 | 8 | 5,51 | 20 | 2 |
| GRD089BLC | BRUT | 80X9 | 83 | 40 | 35 | 5 | 14 | 9 | 6,84 | 10 | 2 |
| GRD101BLC | BRUT | 100X11 | 103 | 50 | 40 | 6 | 17 | 11 | 9,31 | 10 | 2 |
| GRD123BLC | BRUT | 120X13 | 124 | 60 | 50 | 7 | 22 | 13 | 14,16 | 10 | 2 |
| GRD125BLC | BRUT | 120X15 | 124 | 60 | 50 | 7 | 22 | 15 | 16,31 | 10 | 2 |
| GRD145BLC | BRUT | 140X15 | 144 | 70 | 55 | 7 | 22 | 15 | 18,12 | 10 | 2 |
| GRD148BLC | BRUT | 140X18 | 144 | 70 | 55 | 10 | 28 | 18 | 29,13 | 4 | 2 |
| GRD162BLC | BRUT | 160X20 | 165 | 80 | 70 | 12 | 32 | 20 | 55,47 | 4 | 2 |
| GRD182BLC | BRUT | 180X20 | 187 | 90 | 70 | 12 | 32 | 20 | 61,42 | 4 | 2 |



GRD.. Paumelle de grille roulée - Lames doubles déportées Bague laiton

| Code Sens gauche | Code Sens droite | BRUT | Dim. | H | H1 | l | e | Ø noeud | Ø axe | Tarif HT en € | | Cat. |
|------------------|------------------|------|--------|-----|----|----|----|---------|-------|----------------|----|----------------|
| GRD068BLG | GRD068BLD | BRUT | 60X8 | 62 | 30 | 30 | 4 | 12 | 8 | 5,51 | 20 | 4 |
| GRD089BLG | GRD089BLD | BRUT | 80X9 | 83 | 40 | 35 | 5 | 14 | 9 | 6,84 | 10 | 4 |
| GRD101BLG | GRD101BLD | BRUT | 100X11 | 103 | 50 | 40 | 6 | 17 | 11 | 9,31 | 10 | 4 |
| GRD121BLG | GRD121BLD | BRUT | 120X15 | 124 | 60 | 50 | 7 | 22 | 15 | 16,31 | 10 | 4 |
| GRD145BLG | GRD145BLD | BRUT | 140X15 | 144 | 70 | 55 | 7 | 22 | 15 | 18,12 | 10 | 4 |
| GRD148BLG | GRD148BLD | BRUT | 140X18 | 144 | 70 | 55 | 10 | 28 | 18 | 29,13 | 4 | 4 |
| GRD162BLG | GRD162BLD | BRUT | 160X20 | 165 | 80 | 70 | 12 | 32 | 20 | 55,47 | 4 | 4 |
| GRD182BLG | GRD182BLD | BRUT | 180X20 | 187 | 90 | 70 | 12 | 32 | 20 | Nous consulter | 4 | Nous consulter |



GRS..

Paumelle de grille roulée - Inox poli tribo
Lames au centre - Bague nylon ou inox

| Code | INOX POLI TRIBO | Dim. | H | H1 | l | e | Ø noeud | Ø axe | Tarif HT en € | Cat. |
|----------|-----------------|------|-----|----|----|-----|---------|-------|---------------|------|
| GRS08BBC | | 80 | 83 | 40 | 84 | 2,5 | 12 | 7 | 30,30 | 20 2 |
| GRS10BBC | | 100 | 103 | 50 | 95 | 5 | 18,5 | 9 | 54,46 | 10 2 |
| GRS12BBC | | 120 | 124 | 60 | 95 | 5 | 18,5 | 9 | 67,95 | 10 2 |



GRS..

Paumelle de grille roulée - Inox poli brossé
Lames au centre - Bague nylon ou inox

| Code | INOX POLI BROSSE | Dim. | H | H1 | l | e | Ø noeud | Ø axe | Tarif HT en € | Cat. |
|-----------|------------------|------|-----|----|----|-----|---------|-------|---------------|------|
| GRS08BLCI | | 80 | 83 | 40 | 84 | 2,5 | 12 | 7 | 35,04 | 20 2 |
| GRS10BLCI | | 100 | 103 | 50 | 95 | 5 | 18,5 | 9 | 81,00 | 10 2 |
| GRS12BLCI | | 120 | 124 | 60 | 95 | 5 | 18,5 | 9 | 94,97 | 10 2 |



GRC..

Paumelle de grille roulée - Inox tribo
Lames courtes - Lames au centre - Bague laiton

| Code | INOX POLI TRIBO | Dim. | H | H1 | l | e | Ø noeud | Ø axe | Tarif HT en € | Cat. |
|------------|-----------------|--------|-----|----|---|---|---------|-------|---------------|------|
| GRC06BLCI | | 60X6 | 62 | 30 | 6 | 3 | 12 | 6 | 24,10 | 20 4 |
| GRC08BLCI | | 80X7 | 83 | 40 | 6 | 3 | 13 | 7 | 26,04 | 20 4 |
| GRC108BLCI | | 100X8 | 103 | 50 | 6 | 4 | 16 | 8 | 31,19 | 20 4 |
| GRC101BLCI | | 100X11 | 124 | 50 | 9 | 5 | 21 | 11 | 41,82 | 10 4 |
| GRC121BLCI | | 120X11 | 144 | 60 | 9 | 5 | 21 | 11 | 44,18 | 10 4 |



GRL..

Paumelle de grille roulée - Inox tribo
Lames longues - Lames au centre - Bague laiton

| Code | INOX POLI TRIBO | Dim. | H | H1 | l | e | Ø noeud | Ø axe | Tarif HT en € | Cat. |
|------------|-----------------|--------|-----|----|----|---|---------|-------|---------------|------|
| GRL066BLCI | | 60X6 | 62 | 30 | 30 | 3 | 12 | 6 | 28,38 | 20 4 |
| GRL087BLCI | | 80X7 | 83 | 40 | 40 | 3 | 13 | 7 | 30,69 | 20 4 |
| GRL108BLCI | | 100X8 | 103 | 50 | 50 | 4 | 16 | 8 | 36,74 | 20 4 |
| GRL101BLCI | | 100X11 | 124 | 50 | 50 | 5 | 21 | 11 | 46,22 | 10 4 |
| GRL121BLCI | | 120X11 | 144 | 60 | 50 | 5 | 21 | 11 | 48,37 | 10 4 |



Charnières à souder 3 et 5 nœuds



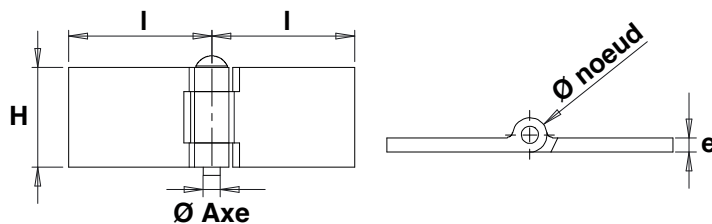
Caractéristiques

Charnières usinées à partir de profilés en acier laminé à chaud, leur finition grenillée permet une bonne accroche de la peinture.

Ces charnières sont équipées d'axes tête ronde en laiton.

Variantes

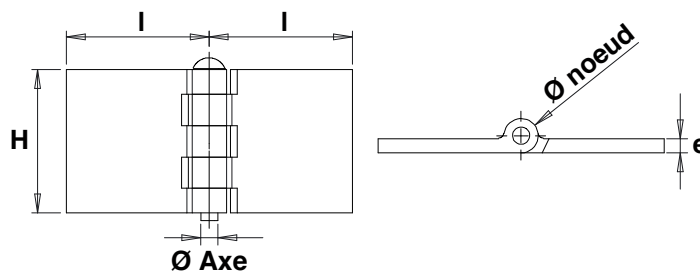
- 3 ou 5 nœuds



CH32.. Charnières 3 noeuds de 12 mm

| Code | | Dim. | H | l | e | Ø noeud | Ø axe | Tarif HT en € | | Cat. |
|-----------|------|-------|----|----|---|---------|-------|----------------|----|----------------|
| CH3230030 | BRUT | 30X30 | 30 | 30 | 5 | 12 | 6 | 14,61 | 20 | 4 |
| CH3230040 | BRUT | 30X40 | 30 | 40 | 5 | 12 | 6 | 14,61 | 20 | 4 |
| CH3230060 | BRUT | 30X60 | 30 | 60 | 5 | 12 | 6 | 12,26 | 20 | 4 |
| CH3235040 | BRUT | 35X40 | 35 | 40 | 5 | 12 | 6 | 15,64 | 20 | 4 |
| CH3235060 | BRUT | 35X60 | 35 | 60 | 5 | 12 | 6 | 13,88 | 20 | 4 |
| CH3240040 | BRUT | 40X40 | 40 | 40 | 5 | 12 | 6 | Nous consulter | 20 | Nous consulter |
| CH3240050 | BRUT | 40X50 | 40 | 50 | 5 | 12 | 6 | 17,44 | 20 | 4 |
| CH3240060 | BRUT | 40X60 | 40 | 60 | 5 | 12 | 6 | Nous consulter | 20 | Nous consulter |
| CH3240080 | BRUT | 40X80 | 40 | 80 | 5 | 12 | 6 | 17,87 | 20 | 4 |
| CH3245040 | BRUT | 45X40 | 45 | 40 | 5 | 12 | 6 | 18,21 | 20 | 4 |
| CH3245060 | BRUT | 45X60 | 45 | 60 | 5 | 12 | 6 | 15,92 | 20 | 4 |

Charnières 5 noeuds



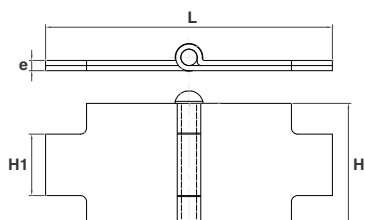
CH52.. Charnières 5 noeuds de 12 mm

| Code | | Dim. | H | l | e | Ø noeud | Ø axe | Tarif HT en € | | Cat. |
|-----------|------|---------|----|------|---|---------|-------|----------------|----|----------------|
| CH5250022 | BRUT | 50X22,5 | 50 | 22,5 | 5 | 12 | 6 | Nous consulter | 10 | Nous consulter |
| CH5250040 | BRUT | 50X40 | 50 | 40 | 5 | 12 | 6 | 20,38 | 20 | 4 |
| CH5250050 | BRUT | 50X50 | 50 | 50 | 5 | 12 | 6 | Nous consulter | 20 | Nous consulter |
| CH5250060 | BRUT | 50X60 | 50 | 60 | 5 | 12 | 6 | 18,03 | 20 | 4 |
| CH5250090 | BRUT | 50X90 | 50 | 90 | 5 | 12 | 6 | 20,77 | 20 | 4 |
| CH5260040 | BRUT | 60X40 | 60 | 40 | 5 | 12 | 6 | 22,76 | 20 | 4 |
| CH5260060 | BRUT | 60X60 | 60 | 60 | 5 | 12 | 6 | 20,39 | 20 | 4 |
| CH5260090 | BRUT | 60X90 | 60 | 90 | 5 | 12 | 6 | 23,32 | 10 | 4 |
| CH5280040 | BRUT | 80X40 | 80 | 40 | 5 | 12 | 6 | 28,01 | 10 | 4 |
| CH5280060 | BRUT | 80X60 | 80 | 60 | 5 | 12 | 6 | 28,01 | 10 | 4 |
| CH5280080 | BRUT | 80X80 | 80 | 80 | 5 | 12 | 6 | Nous consulter | 10 | Nous consulter |
| CH5280090 | BRUT | 80X90 | 80 | 90 | 5 | 12 | 6 | 28,92 | 5 | 4 |



CH5.. Charnières 5 noeuds de 15/16 mm

| Code | | Dim. | H | l | e | Ø noeud | Ø axe | Tarif HT en € | | Cat. |
|-----------|------|-------|----|----|---|---------|-------|----------------|---|----------------|
| CH580080 | BRUT | 80X80 | 80 | 80 | 6 | 15 | 8 | Nous consulter | 5 | Nous consulter |
| CH5660060 | BRUT | 60X60 | 60 | 60 | 6 | 16 | 8 | 28,91 | 5 | 4 |

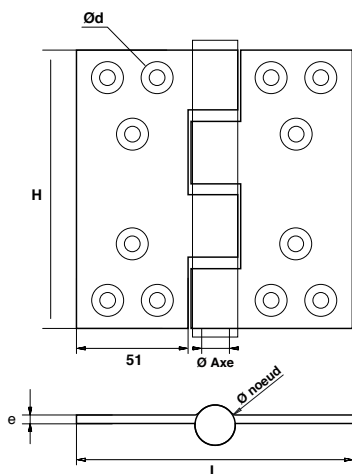


9220.. Charnière à souder fine - Courte

| Code | | Dim. | L | e | H | H1 | Tarif HT en € | | Cat. |
|---------|------|------|-----|---|----|----|---------------|----|------|
| 9220400 | BRUT | 40 | 140 | 4 | 40 | 25 | 5,41 | 20 | 2 |
| 9220500 | BRUT | 50 | 160 | 5 | 50 | 35 | 6,89 | 15 | 2 |
| 9220600 | BRUT | 60 | 185 | 5 | 60 | 40 | 8,96 | 15 | 2 |



CH451051.. Charnière roulée américaine - 4 nœuds



| Code Sens gauche | Code Sens droite | | Dim. | H | l | e | Ø noeud | Ø axe | Tarif HT en € | | Cat. |
|------------------|------------------|---------|-----------|-----|----|---|---------|-------|----------------|----|----------------|
| CH451051G0 | CH451051D0 | BRUT | 15X100X51 | 100 | 51 | 3 | 15 | 9 | Nous consulter | 10 | Nous consulter |
| CH451051G1 | CH451051D1 | Z.BLANC | 15X100X51 | 100 | 51 | 3 | 15 | 9 | Nous consulter | 10 | Nous consulter |



Articulations de portails

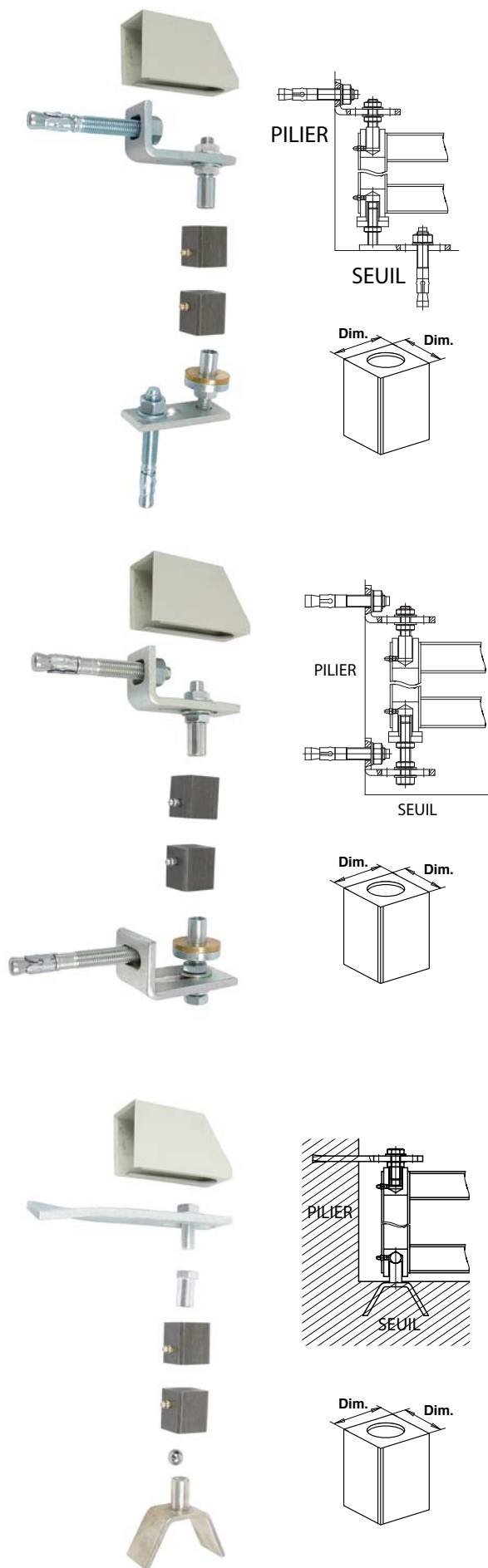


Caractéristiques



Faure et Fils® vous propose toute une gamme d'articulation de portails.

L'important choix de modèles ainsi que leurs possibilités de réglages leurs permettent de s'adapter à tous types de poses.



Disponibles pour portails bois ou métalliques.





PIVOT1.. Pivot 100 à cheiller

| Code |  | Dim. | Charge max /vantail | Tarif HT en € |  | Cat. |
|----------|---|-------|---------------------|---------------|---|------|
| PIVOT140 | BRUT | 40x40 | 150 kg | 72,89 | 1 | 2 |
| PIVOT150 | BRUT | 50x50 | 150 kg | 82,75 | 1 | 2 |

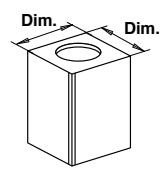
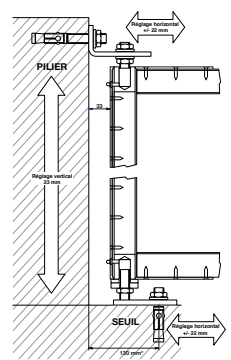
PIVOT3.. Pivot 300 à cheiller

| Code |  | Dim. | Charge max /vantail | Tarif HT en € |  | Cat. |
|----------|---|-------|---------------------|---------------|---|------|
| PIVOT340 | BRUT | 40x40 | 150 kg | 123,49 | 1 | 2 |
| PIVOT350 | BRUT | 50x50 | 150 kg | 141,66 | 1 | 2 |

PIVOT4.. Pivot 400 à sceller

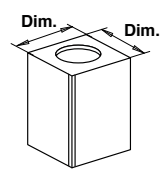
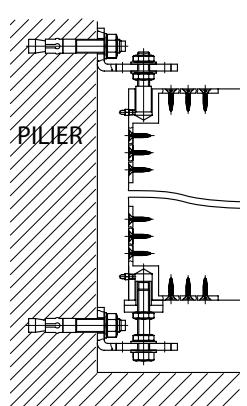
| Code |  | Dim. | Charge max /vantail | Tarif HT en € |  | Cat. |
|----------|---|-------|---------------------|---------------|---|------|
| PIVOT440 | BRUT | 40x40 | 150 kg | 52,42 | 1 | 2 |
| PIVOT450 | BRUT | 50x50 | 150 kg | 61,26 | 1 | 2 |

Ferrures pour portails bois



PIEBCH.. Pivot 500

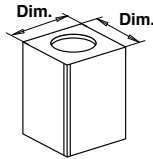
| Code | Color | Dim. | Charge max /vantail | Tarif HT en € | Image | Cat. |
|-----------|-------|-------|---------------------|---------------|-------|------|
| PIEBCH500 | BRUT | 40x40 | 150 kg | 142,68 | | 4 |



PIVOT5.. Pivot 510

| Code | Color | Dim. | Charge max /vantail | Tarif HT en € | Image | Cat. |
|----------|-------|-------|---------------------|---------------|-------|------|
| PIVOT510 | BRUT | 40x40 | 150 kg | 97,18 | | 4 |

Ferrures pour portails bois



PIVOT8.. Pivot 800 avec chevilles

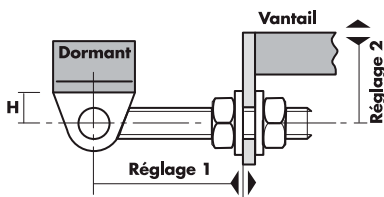
| Code | | Dim. | Tarif HT en € | | Cat. |
|----------|------|-------|---------------|---|------|
| PIVOT840 | BRUT | 40x40 | 78,90 | 1 | 2 |
| PIVOT850 | BRUT | 50x50 | 88,42 | 1 | 2 |



A1800.. Capot plastique

| Code | | Tarif HT en € | | Cat. |
|---------|------|---------------|---|------|
| A180000 | BRUT | 8,54 | 1 | 2 |

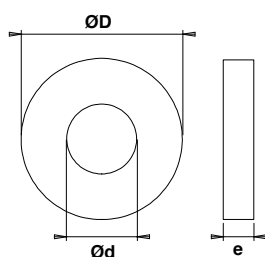
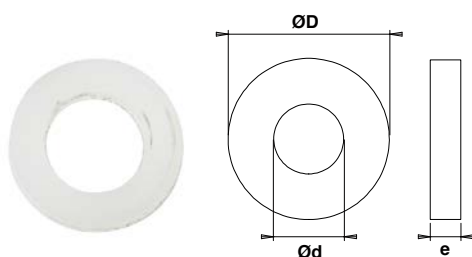
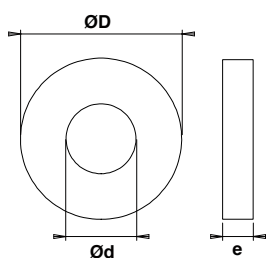
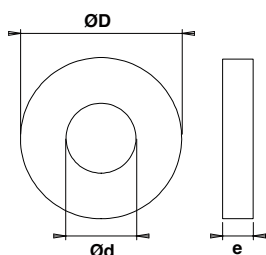
Ferrures pour portails métalliques





CL000.. IDEFIX® - Articulation de portail - Bague laiton

| Code | | H | L fileté | Ø Tige fileté | Dim. bague laiton | Réglage E1 | Réglage E2 | Charge max /Pivot | Tarif HT en € | | Dispo. (sem.) |
|---------|------|----|----------|---------------|-------------------|------------|------------|-------------------|---------------|---|---------------|
| CL00000 | BRUT | 25 | 80 | 12 | 12x22x8 | 50 | 13 | 50 kg | 59,83 | 2 | STOCKÉ |
| CL00010 | BRUT | 28 | 90 | 16 | 16x30x9 | 50 | 16 | 60 kg | 110,35 | 2 | STOCKÉ |
| CL00020 | BRUT | 36 | 110 | 20 | 20x38x9 | 60 | 22 | 75 kg | 172,33 | 2 | STOCKÉ |
| CL00030 | BRUT | 36 | 140 | 24 | 24x46x9 | 80 | 22 | 85 kg | 219,11 | 2 | STOCKÉ |



Bagues





BL.. Bague laiton

| Code |  | Ød x ØD x e | Tarif HT en € |  | Cat. |
|-----------|---|--------------|---------------|---|------|
| BL051002S | BRUT | 05,6x10x2 | 0,59 | 10 | 2 |
| BL061102S | BRUT | 6,1x11x2 | 0,83 | 10 | 2 |
| BL061302S | BRUT | 6,7x13,5x2,8 | 1,16 | 10 | 2 |
| BL071302S | BRUT | 7,1x13x2,5 | 0,83 | 10 | 2 |
| BL071303S | BRUT | 7,1x13x3 | 0,83 | 10 | 2 |
| BL071503S | BRUT | 7,6x15x3 | 1,35 | 10 | 2 |
| BL071604S | BRUT | 7,7x16,5x4,5 | 2,42 | 10 | 2 |
| BL081203S | BRUT | 8,1x12x3 | 0,78 | 10 | 2 |
| BL081503S | BRUT | 8,1x15x3,5 | 1,44 | 10 | 2 |
| BL081603S | BRUT | 8,1x16x3 | 1,44 | 10 | 2 |
| BL081804S | BRUT | 8,1x18x4,5 | 2,42 | 10 | 2 |
| BL082005S | BRUT | 8,7x20x5 | 3,01 | 10 | 2 |
| BL091403S | BRUT | 9,1x14x03,5 | 1,84 | 10 | 2 |
| BL091603S | BRUT | 9,1x16x3 | 1,25 | 10 | 2 |
| BL091604S | BRUT | 9,1x16,6x4 | 1,84 | 10 | 2 |
| BL092105S | BRUT | 9,1x21x5 | 3,37 | 10 | 2 |
| BL111704S | BRUT | 11,1x17x4 | 2,27 | 10 | 2 |
| BL101804S | BRUT | 10,1x18,5x4 | 2,27 | 10 | 2 |
| BL112004S | BRUT | 11,1x20x4,5 | 2,66 | 10 | 2 |
| BL112204S | BRUT | 11,2x22x4 | 2,66 | 10 | 2 |
| BL132004S | BRUT | 13,2x20x4 | 3,96 | 10 | 2 |
| BL142305S | BRUT | 14,2x23x5 | 2,66 | 10 | 2 |
| BL142605S | BRUT | 14,2x26x5 | 4,02 | 10 | 2 |
| BL152205S | BRUT | 15,2x22x5 | 2,66 | 10 | 2 |

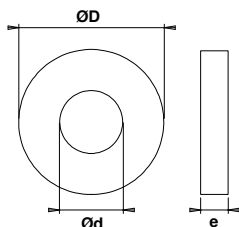
BIO.. Bague inox

| Code |  | Ød x ØD x e | Tarif HT en € |  | Cat. |
|-----------|---|-------------|---------------|---|------|
| BIO61002S | INOX | 6,15x10x2 | 1,35 | 10 | 2 |
| BIO71302S | INOX | 7,1x13x2,5 | 1,53 | 10 | 2 |
| BIO81403S | INOX | 8,2x14x3 | 1,89 | 10 | 2 |
| BIO91603S | INOX | 9,1x16x3 | 1,92 | 10 | 2 |

BNO.. Bague nylon

| Code |  | Ød x ØD x e | Tarif HT en € |  | Cat. |
|-----------|---|--------------|---------------|---|------|
| BN071102S | BRUT | 7,1x11,5x2 | 0,46 | 10 | 2 |
| BN071302S | BRUT | 7,7x13,5x2,5 | 0,61 | 10 | 2 |

Bagues, butées



BB.. Butée à billes

| Code | Z.BLANC | Ød x ØD x e. | Tarif HT en € | | Cat. |
|------------|---------|--------------|---------------|----|------|
| BB071607ZS | Z.BLANC | 7,7x16,5x7 | 2,35 | 10 | 2 |
| BB081807S | Z.BLANC | 8,2x18,5x7 | 6,36 | 10 | 2 |
| BB082007ZS | Z.BLANC | 8,7x20x7 | 2,42 | 10 | 2 |
| BB091707S | Z.BLANC | 9,2x17,5x7 | 2,42 | 10 | 2 |
| BB102007S | Z.BLANC | 10,2x20x7 | 2,45 | 10 | 2 |
| BB112007S | Z.BLANC | 11,3x20x7,2 | 2,53 | 10 | 2 |
| BB142308S | Z.BLANC | 14,2x23x8 | 2,59 | 5 | 2 |
| BB142508S | Z.BLANC | 14,3x25x8,5 | 2,59 | 5 | 2 |

| Code | DESIGNATION | PRODUITS CORRESPONDANTS |
|------------|--|--|
| BI061002S | BAGUE INOX 6,15X10X2 /SAC10 | MA60IBII |
| BI071302S | BAGUE INOX 7,1X13X2,5 /SAC10 | MA80IBII |
| BI081403S | BAGUE INOX 8,2X14X3 /SAC10 | FFI1407CD/G |
| BI091603S | BAGUE INOX 9,1X16X3 /SAC10 | MA100IBII, MA120IBII |
| BL051002S | BAGUE LAITON 05,6X10X2 /SAC10 | MA60ABLA |
| BL061102S | BAGUE LAITON 6,1X11X2/SAC10 | GRL066BLC/D/G |
| BL061302S | BAGUE LAITON 6,7X13,5X2,8 /SAC10 | FR1106CD/G, FR14055CD/G, FR1406CD/G |
| BL071302S | BAGUE LAITON 7,1X13X2,5 /SAC10 | MA80ABL, MS80ABLA |
| BL071303S | BAGUE LAITON 7,1X13X3 /SAC10 | GRL087BLC/D/G |
| BL071503S | BAGUE LAITON 7,6X15X3 /SAC10 | FF autres dimensions |
| BL071604S | BAGUE LAITON 7,7X16,5X4,5 /SAC10 | PI146RD/G, PI166RD/G, PI1681CD/G, PI1981CD/G |
| BL081203S | BAGUE LAITON 8,1X12X3 /SAC10 | GRD068BLC/D/G |
| BL081503S | BAGUE LAITON 8,1X15X3,5 /SAC10 | GPS06BLC/D/G, GPS07BLC/D/G? GPS08BLC/D/G |
| BL081603S | BAGUE LAITON 8,1X16X3 /SAC10 | GRL108BLC/D/G |
| BL081804S | BAGUE LAITON 8,1X18X4,5 /SAC10 | PI147CD/G, PI32830D/G, PI197CD/G |
| BL082005S | BAGUE LAITON 8,7X20X5 /SAC10 | PI168CD/G, PI228CD/G, PI198CD/G |
| BL091604S | BAGUE LAITON 9,1X16,6X4 /SAC10 | GPS09BLC/D/G, GPS10BLC/D/G |
| BL091603S | BAGUE LAITON 9,1X16X3 /SAC10 | MS120ABLA, MS135ABLA |
| BL092105S | BAGUE LAITON 9,1X21X5 /SAC10 | PI259CD/G |
| BL091403S | BAGUE LAITON CHT ROND 9,1X14X03,5 /SAC10 | GRD089BLC/D/G |
| BL101804S | BAGUE LAITON 10,1X18,5X4 /SAC10 | GPS12BLC/D/G, GPS14BLC/D/G |
| BL111704S | BAGUE LAITON 11,1X17X4 /SAC10 | GRD101BLC/D/G |
| BL112004S | BAGUE LAITON 11,1X20X4,5 /SAC10 | GPL10BLC/D/G, GPL12BLC/D/G |
| BL112204S | BAGUE LAITON 11,2X22X4 /SAC10 | GRL121BLC/D/G, GRL141BLC/D/G |
| BL132004S | BAGUE LAITON 13,2X20X4 /SAC10 | GRD123BLC/D/G |
| BL142305S | BAGUE LAITON 14,2X23X5 /SAC10 | MA180ABLA, MA200ABLA |
| BL142605S | BAGUE LAITON 14,2X26X5 /SAC10 | GPL14BLC/D/G, GPL16BLC/D/G, GP322BLC |
| BL152205S | BAGUE LAITON 15,2X22X5 /SAC10 | GRD125BLC/D/G, GRD145BLC/D/G |
| BN071102S | BAGUE NYLON 7,1X11,5X2 /SAC10 | SL851 |
| BN071302S | BAGUE NYLON 7,7X13,5X2,5 /SAC10 | SL1001 |
| BB071607ZS | BUTEE BILLES 07,7X16,5X07 ZBL /SAC10 | PI146RD/G, PI166RD/G, PI1681CD/G, PI1981CD/G |
| BB081807S | BUTEE BILLES 08,2X18,5X07 /SAC10 | PI147CD/G, PI32830D/G, PI197CD/G |
| BB082007ZS | BUTEE BILLES 08,7X20X07 ZBL /SAC10 | PI168CD/G, PI228CD/G, PI198CD/G |
| BB091707S | BUTEE BILLES 09,2X17,5X07 /SAC10 | MS120ABLA, MS135ABLA, MA100ABLA, MA120ABLA, GPS09BLC/D/G, GPS10BLC/D/G |
| BB102007S | BUTEE BILLES 10,2X20X07 /SAC10 | GPS12BLC/D/G, GPS14BLC/D/G |
| BB112007S | BUTEE BILLES 11,3X20X07,2 /SAC10 | GPL10BLC/D/G, GPL12BLC/D/G |
| BB142308S | BUTEE BILLES 14,2X23X08 /SAC5 | MA180ABLA, MA200ABLA |
| BB142508S | BUTEE BILLES 14,3X25X08,5 /SAC5 | GPL14BLC/D/G, GPL16BLC/D/G, GP322BLC |



MALBLBB

Mallette de bagues et butées pour menuiseries acier

| Code | Tarif HT en € | | Cat. |
|---------|---------------|---|------|
| MALBLBB | 196,50 | 1 | 2 |

Accessoires, pattes à pointes

**BOUCHP..** Bouchon polyéthylène

| Code | | Dim. | Tarif HT en € | | Cat. |
|------------|--|----------|---------------|---|------|
| BOUCHPM80N | | 7X13X6,5 | 0,27 | 1 | 2 |
| BOUCHPM12N | | 9X15X6,4 | 0,42 | 1 | 2 |
| BOUCHPM14N | | 11X16X5 | 0,42 | 1 | 2 |

**GRS6X..** Graisseur

| Code | | Dim. | Tarif HT en € | | Cat. |
|------------|---------|--------|---------------|---|------|
| GRS6X100A0 | Z.BLANC | M6x100 | 2,16 | 1 | 2 |

**VSL85..** Vis pour Sanlam

| Code | | Tarif HT en € | | Cat. |
|-----------|------|---------------|---|----------------|
| VSL851000 | BRUT | 0,25 | 1 | Nous consulter |

**PP..** Patte à pointes droites

| Code | | L | Tarif HT en € | | Cat. |
|-------|---------|-----|---------------|-----|------|
| PP60 | Z.BLANC | 60 | 1,49 | 100 | 2 |
| PP80 | Z.BLANC | 80 | 1,84 | 100 | 2 |
| PP100 | Z.BLANC | 100 | 2,12 | 100 | 2 |
| PP120 | Z.BLANC | 120 | 2,32 | 100 | 2 |
| PP140 | Z.BLANC | 140 | 2,73 | 50 | 2 |

**PP..** Patte à pointes coudées

| Code | | L | Tarif HT en € | | Cat. |
|---------|---------|-----|---------------|-----|------|
| PP60ZC | Z.BLANC | 60 | 1,77 | 100 | 2 |
| PP80ZC | Z.BLANC | 80 | 2,16 | 100 | 2 |
| PP100ZC | Z.BLANC | 100 | 2,48 | 100 | 2 |
| PP120ZC | Z.BLANC | 120 | 2,77 | 100 | 2 |
| PP140ZC | Z.BLANC | 140 | 3,16 | 50 | 2 |

Index

| NOUVEAU CODE | ANCIEN CODE | Page |
|--|-------------|------|
| Paumelle picarde bouts ronds bague laiton | | |
| PI146RGO | PIC 140X60 | 10 |
| PI147RGO | PIC 140X70 | 10 |
| PI166RGO | PIC160X60G | 10 |
| PI167RGO | PIC160X70G | 10 |
| PI168RGO | PIC 160X80 | 10 |
| PI197RGO | PIC 190X70 | 10 |
| PI198RGO | PIC 190X80 | 10 |
| PI228RGO | PIC 220X80 | 10 |
| PI259RGO | PIC 250X90 | 10 |
| PI146RDO | PIC 140X60 | 10 |
| PI147RDO | PIC 140X70 | 10 |
| PI166RDO | PIC 160X60 | 10 |
| PI167RDO | PIC 160X70 | 10 |
| PI168RDO | PIC 160X80 | 10 |
| PI197RDO | PIC 190X70 | 10 |
| PI198RDO | PIC 190X80 | 10 |
| PI228RDO | PIC 220X80 | 10 |
| PI259RDO | PIC 250X90 | 10 |
| PI146RG1 | PIC140X60G | 10 |
| PI147RG1 | PIC 140X70 | 10 |
| PI166RG1 | PIC160X60G | 10 |
| PI167RG1 | PIC160X70G | 10 |
| PI168RG1 | PIC160X80G | 10 |
| PI197RG1 | PIC 190X70 | 10 |
| PI198RG1 | PIC 190X80 | 10 |
| PI228RG1 | PIC220X80G | 10 |
| PI259RG1 | PIC250X90G | 10 |
| PI146RD1 | PIC140X60D | 10 |
| PI147RD1 | PIC140X70D | 10 |
| PI166RD1 | PIC160X60D | 10 |
| PI167RD1 | PIC 160X70 | 10 |
| PI168RD1 | PIC160X80D | 10 |
| PI197RD1 | PIC 190X70 | 10 |
| PI198RD1 | PIC 190X80 | 10 |
| PI228RD1 | PIC220X80D | 10 |
| PI259RD1 | PIC250X90D | 10 |
| PI146RGJ | PIC 140X60 | 10 |
| PI147RGJ | PIC 140X70 | 10 |
| PI166RGJ | PIC 160X60 | 10 |
| PI167RGJ | PIC 160X70 | 10 |
| PI168RGJ | PIC 160X80 | 10 |
| PI197RGJ | PIC 190X70 | 10 |
| PI198RGJ | PIC 190X80 | 10 |
| PI228RGJ | PIC 220X80 | 10 |
| PI259RGJ | PIC250X90D | 10 |
| PI146RDJ | PIC 140X60 | 10 |
| PI147RDJ | PIC 140X70 | 10 |
| PI166RDJ | PIC 160X60 | 10 |
| PI167RDJ | PIC 160X70 | 10 |
| PI168RDJ | PIC 160X80 | 10 |

| NOUVEAU CODE | ANCIEN CODE | Page |
|--|-------------|------|
| PI197RDJ | PIC 190X70 | 10 |
| PI198RDJ | PIC 190X80 | 10 |
| PI228RDJ | PIC 220X80 | 10 |
| PI259RDJ | PIC 250X90 | 10 |
| Paumelle picarde bouts ronds butée à billes | | |
| PI146BRGO | PIC 140X60 | 11 |
| PI147BRGO | PIC 140X70 | 11 |
| PI166BRGO | PIC 160X60 | 11 |
| PI167BRGO | PIC 160X70 | 11 |
| PI168BRGO | PIC 160X80 | 11 |
| PI197BRGO | PIC 190X70 | 11 |
| PI198BRGO | PIC 190X80 | 11 |
| PI228BRGO | PIC 220X80 | 11 |
| PI259BRGO | PIC 250X90 | 11 |
| PI146BRDO | PIC 140X60 | 11 |
| PI147BRDO | PIC 140X70 | 11 |
| PI166BRDO | PIC 160X60 | 11 |
| PI167BRDO | PIC 160X70 | 11 |
| PI168BRDO | PIC 160X80 | 11 |
| PI197BRDO | PIC 190X70 | 11 |
| PI198BRDO | PIC 190X80 | 11 |
| PI228BRDO | PIC 220X80 | 11 |
| PI259BRDO | PIC 250X90 | 11 |
| PI146BRG1 | PIC140X60G | 11 |
| PI147BRG1 | PIC140X70G | 11 |
| PI166BRG1 | PIC160X60G | 11 |
| PI167BRG1 | PIC160X70G | 11 |
| PI168BRG1 | PIC160X80G | 11 |
| PI197BRG1 | PIC190X70G | 11 |
| PI198BRG1 | PIC190X80G | 11 |
| PI228BRG1 | PIC220X80G | 11 |
| PI259BRG1 | PIC250X90G | 11 |
| PI146BRD1 | PIC140X60D | 11 |
| PI147BRD1 | PIC140X70D | 11 |
| PI166BRD1 | PIC160X60D | 11 |
| PI167BRD1 | PIC160X70D | 11 |
| PI168BRD1 | PIC160X80D | 11 |
| PI197BRD1 | PIC190X70D | 11 |
| PI198BRD1 | PIC190X80D | 11 |
| PI228BRD1 | PIC220X80D | 11 |
| PI259BRD1 | PIC250X90D | 11 |
| PI146BRGJ | PIC140X70D | 11 |
| PI147BRGJ | PIC160X60D | 11 |
| PI166BRGJ | PIC160X70D | 11 |
| PI167BRGJ | PIC160X80D | 11 |
| PI168BRGJ | PIC 160X80 | 11 |
| PI197BRGJ | PIC190X70 | 11 |
| PI198BRGJ | PIC 190X80 | 11 |
| PI228BRGJ | PIC 220X80 | 11 |
| PI259BRGJ | PIC250X90 | 11 |

| NOUVEAU CODE | ANCIEN CODE | Page |
|---|-------------|------|
| PI146BRDJ | PIC140X60 | 11 |
| PI147BRDJ | PIC140X70 | 11 |
| PI166BRDJ | PIC160X60 | 11 |
| PI167BRDJ | PIC160X70 | 11 |
| PI168BRDJ | PIC 160X80 | 11 |
| PI197BRDJ | PIC 190X70 | 11 |
| PI198BRDJ | PIC 190X80 | 11 |
| PI228BRDJ | PIC 220X80 | 11 |
| PI259BRDJ | PIC 250X90 | 11 |
| Paumelle picarde bouts carrés bague laiton | | |
| PI146CGO | PIC 140X60 | 12 |
| PI147CGO | PIC 140X70 | 12 |
| PI166CGO | PIC160X60G | 12 |
| PI167CGO | PIC 160X70 | 12 |
| PI168CGO | PIC 160X80 | 12 |
| PI197CGO | PIC 190X70 | 12 |
| PI198CGO | PIC 190X80 | 12 |
| PI228CGO | PIC 220X80 | 12 |
| PI259CGO | PIC 250X90 | 12 |
| PI146CDO | PIC 140X60 | 12 |
| PI147CDO | PIC 140X70 | 12 |
| PI166CDO | PIC 160X60 | 12 |
| PI167CDO | PIC 160X70 | 12 |
| PI168CDO | PIC 160X80 | 12 |
| PI197CDO | PIC 190X70 | 12 |
| PI198CDO | PIC 190X80 | 12 |
| PI228CDO | PIC 220X80 | 12 |
| PI259CDO | PIC 250X90 | 12 |
| PI146CG1 | PIC140X60G | 12 |
| PI147CG1 | PIC140X70G | 12 |
| PI166CG1 | PIC160X60G | 12 |
| PI167CG1 | PIC 160X70 | 12 |
| PI168CG1 | PIC160X80G | 12 |
| PI197CG1 | PIC190X70G | 12 |
| PI198CG1 | PIC 190X80 | 12 |
| PI228CG1 | PIC220X80G | 12 |
| PI259CG1 | PIC250X90G | 12 |
| PI146CD1 | PIC140X60D | 12 |
| PI147CD1 | PIC140X70D | 12 |
| PI166CD1 | PIC 160X60 | 12 |
| PI167CD1 | PIC160X70D | 12 |
| PI168CD1 | PIC160X80D | 12 |
| PI197CD1 | PIC190X70D | 12 |
| PI198CD1 | PIC 190X80 | 12 |
| PI228CD1 | PIC220X80D | 12 |
| PI259CD1 | PIC 250X90 | 12 |
| PI146CGJ | PIC 140X60 | 12 |
| PI147CGJ | PIC 140X70 | 12 |
| PI166CGJ | PIC160X60G | 12 |
| PI167CGJ | PIC 160X70 | 12 |

Index

| NOUVEAU CODE | ANCIEN CODE | Page |
|--------------|-------------|------|
| PI168CGJ | PIC 160X80 | 12 |
| PI197CGJ | PIC 190X70 | 12 |
| PI198CGJ | PIC 190X80 | 12 |
| PI228CGJ | PIC 220X80 | 12 |
| PI259CGJ | PIC 250X90 | 12 |
| PI146CDJ | PIC 140X60 | 12 |
| PI147CDJ | PIC 140X70 | 12 |
| PI166CDJ | PIC 160X60 | 12 |
| PI167CDJ | PIC 160X70 | 12 |
| PI168CDJ | PIC 160X80 | 12 |
| PI197CDJ | PIC 190X70 | 12 |
| PI198CDJ | PIC 190X80 | 12 |
| PI228CDJ | PIC 220X80 | 12 |
| PI259CDJ | PIC 250X90 | 12 |

Paumelle picarde bouts carrés butée à billes

| | | |
|-----------|------------|----|
| PI146BCG0 | PIC 140X60 | 13 |
| PI147BCG0 | PIC 140X70 | 13 |
| PI167BCD0 | PIC 160X70 | 13 |
| PI168BCD0 | PIC 160X80 | 13 |
| PI197BCG0 | PIC 190X70 | 13 |
| PI198BCG0 | PIC 190X80 | 13 |
| PI259BCD0 | PIC 250X90 | 13 |
| PI146BCD0 | PIC 140X60 | 13 |
| PI147BCD0 | PIC 140X70 | 13 |
| PI166BCD0 | PIC 160X60 | 13 |
| PI166BCG0 | PIC 160X60 | 13 |
| PI167BCG0 | PIC 160X70 | 13 |
| PI168BCG0 | PIC 160X80 | 13 |
| PI197BCD0 | PIC 190X70 | 13 |
| PI198BCD0 | PIC 190X80 | 13 |
| PI228BCD0 | PIC 220X80 | 13 |
| PI228BCG0 | PIC 220X80 | 13 |
| PI259BCG0 | PIC 250X90 | 13 |
| PI146BCD1 | PIC140X60D | 13 |
| PI147BCG1 | PIC140X70G | 13 |
| PI166BCG1 | PIC160X60G | 13 |
| PI168BCD1 | PIC160X80D | 13 |
| PI197BCD1 | PIC190X70D | 13 |
| PI198BCG1 | PIC190X80G | 13 |
| PI228BCG1 | PIC220X80G | 13 |
| PI146BCG1 | PIC140X60D | 13 |
| PI147BCD1 | PIC140X70D | 13 |
| PI166BCD1 | PIC160X60D | 13 |
| PI167BCD1 | PIC160X70D | 13 |
| PI167BCG1 | PIC160X70G | 13 |
| PI168BCG1 | PIC160X80G | 13 |
| PI197BCG1 | PIC190X70G | 13 |
| PI198BCD1 | PIC 190X80 | 13 |
| PI228BCD1 | PIC220X80D | 13 |
| PI259BCD1 | PIC250X90D | 13 |

| NOUVEAU CODE | ANCIEN CODE | Page |
|--------------|-------------|------|
| PI259BCG1 | PIC250X90G | 13 |
| PI146BCDJ | PIC 140X60 | 13 |
| PI147BCDJ | PIC 140X70 | 13 |
| PI166BCGJ | PIC 160X60 | 13 |
| PI167BCGJ | PIC 160X70 | 13 |
| PI197BCDJ | PIC 190X70 | 13 |
| PI198BCDJ | PIC 190X80 | 13 |
| PI228BCGJ | PIC 220X80 | 13 |
| PI259BCGJ | PIC 250X90 | 13 |
| PI146BCGJ | PIC 140X60 | 13 |
| PI147BCGJ | PIC 140X70 | 13 |
| PI166BCDJ | PIC 160X60 | 13 |
| PI167BCDJ | PIC 160X70 | 13 |
| PI168BCDJ | PIC 160X80 | 13 |
| PI168BCGJ | PIC 160X80 | 13 |
| PI197BCGJ | PIC 190X70 | 13 |
| PI198BCGJ | PIC 190X80 | 13 |
| PI228BCDJ | PIC 220X80 | 13 |
| PI259BCDJ | PIC 250X90 | 13 |

Paumelle picarde bouts ronds réglable

| | | |
|-----------|------------|----|
| PI167RGR0 | PIC 160X70 | 15 |
| PI198RGR0 | PIC 190X80 | 15 |
| PI167RDR0 | PIC 160X70 | 15 |
| PI198RDR0 | PIC 190X80 | 15 |
| PI167RGR1 | PIC160X70G | 15 |
| PI198RGR1 | PIC190X80G | 15 |
| PI167RDR1 | PIC160X70D | 15 |
| PI198RDR1 | PIC190X80D | 15 |
| PI167RGRJ | PIC 160X70 | 15 |
| PI198RGRJ | PIC 190X80 | 15 |
| PI167RDRJ | PIC 160X70 | 15 |
| PI198RDRJ | PIC 190X80 | 15 |

Paumelle picarde bouts carrés réglable

| | | |
|-----------|------------|----|
| PI167CGR0 | PIC 160X70 | 15 |
| PI198CGR0 | PIC 190X80 | 15 |
| PI167CDR0 | PIC 160X70 | 15 |
| PI198CDR0 | PIC 190X80 | 15 |
| PI167CGR1 | PIC160X70G | 15 |
| PI198CGR1 | PIC190X80G | 15 |
| PI167CDR1 | PIC160X70D | 15 |
| PI198CDR1 | PIC190X80D | 15 |
| PI167CGRJ | PIC 160X70 | 15 |
| PI198CGRJ | PIC 190X80 | 15 |
| PI167CDRJ | PIC 160X70 | 15 |
| PI198CDRJ | PIC 190X80 | 15 |

Paumelle picarde bouts ronds sécurité

| | | |
|-----------|------------|----|
| PI167RGS0 | PIC 160X70 | 17 |
|-----------|------------|----|

| NOUVEAU CODE | ANCIEN CODE | Page |
|--------------|-------------|------|
| PI197RGS0 | PIC 190X70 | 17 |
| PI198RGS0 | PIC 190X80 | 17 |
| PI167RDS0 | PIC 160X70 | 17 |
| PI197RDS0 | PIC 190X70 | 17 |
| PI198RDS0 | PIC 190X80 | 17 |
| PI167RGS1 | PIC 160X70 | 17 |
| PI197RGS1 | PIC 190X70 | 17 |
| PI198RGS1 | PIC190X80G | 17 |
| PI167RDS1 | PIC160X70D | 17 |
| PI197RDS1 | PIC190X70D | 17 |
| PI198RDS1 | PIC190X80D | 17 |
| PI167RGSJ | PIC 160X70 | 17 |
| PI197RGSJ | PIC 190X70 | 17 |
| PI198RGSJ | PIC 190X80 | 17 |
| PI167RDSJ | PIC 160X70 | 17 |
| PI197RDSJ | PIC 190X70 | 17 |
| PI198RDSJ | PIC 190X80 | 17 |

Paumelle picarde bouts carrés sécurité

| | | |
|-----------|------------|----|
| PI167CGS0 | PIC 160X70 | 17 |
| PI197CGS0 | PIC 190X70 | 17 |
| PI198CGS0 | PIC 190X80 | 17 |
| PI167CDS0 | PIC 160X70 | 17 |
| PI197CDS0 | PIC 190X70 | 17 |
| PI198CDS0 | PIC 190X80 | 17 |
| PI167CGS1 | PIC160X70G | 17 |
| PI197CGS1 | PIC 190X70 | 17 |
| PI198CGS1 | PIC 190X80 | 17 |
| PI167CDS1 | PIC160X70D | 17 |
| PI197CDS1 | PIC190X70D | 17 |
| PI198CDS1 | PIC190X80D | 17 |
| PI167CGSJ | PIC 160X70 | 17 |
| PI197CGSJ | PIC 190X70 | 17 |
| PI198CGSJ | PIC 190X80 | 17 |
| PI167CDSJ | PIC 160X70 | 17 |
| PI197CDSJ | PIC 190X70 | 17 |
| PI198CDSJ | PIC 190X80 | 17 |

Paumelle picarde bouts ronds sécurité réglable

| | | |
|------------|------------|----|
| PI167RGSR0 | PIC 160X70 | 18 |
| PI168RGSR0 | PIC 160X80 | 18 |
| PI198RGSR0 | PIC 190X80 | 18 |
| PI167RDSR0 | PIC 160X70 | 18 |
| PI168RDSR0 | PIC 160X80 | 18 |
| PI167RGSR1 | PIC160X70G | 18 |
| PI168RGSR1 | PIC160X80G | 18 |
| PI198RGSR1 | PIC 190X80 | 18 |
| PI167RDSR1 | PIC160X70D | 18 |
| PI168RDSR1 | PIC160X80D | 18 |
| PI198RDSR1 | PIC190X80D | 18 |
| PI198RDSRJ | PIC 190X80 | 18 |

Index

| NOUVEAU CODE | ANCIEN CODE | Page |
|--------------|-------------|------|
| PI167RGSRJ | PIC 160X70 | 18 |
| PI168RGSRJ | PIC 160X80 | 18 |
| PI198RGSRJ | PIC 190X80 | 18 |
| PI167RDSRJ | PIC 160X70 | 18 |
| PI168RDSRJ | PIC 160X80 | 18 |
| PI198RDSRJ | PIC 190X80 | 18 |

Paumelle picarde bouts carrés sécurité réglable

| | | |
|------------|------------|----|
| PI167CGSR0 | PIC 160X70 | 18 |
| PI168CGSR0 | PIC 160X80 | 18 |
| PI198CGSR0 | PIC 190X80 | 18 |
| PI167CDSR0 | PIC 160X70 | 18 |
| PI168CDSR0 | PIC 160X80 | 18 |
| PI198CDSR0 | PIC 190X80 | 18 |
| PI167CGSR1 | PIC 160X70 | 18 |
| PI168CGSR1 | PIC 160X80 | 18 |
| PI198CGSR1 | PIC 190X80 | 18 |
| PI167CDSR1 | PIC160X70D | 18 |
| PI168CDSR1 | PIC160X80D | 18 |
| PI198CDSR1 | PIC190X80D | 18 |
| PI167CGSRJ | PIC 160X70 | 18 |
| PI168CGSRJ | PIC 160X80 | 18 |
| PI198CGSRJ | PIC 190X80 | 18 |
| PI167CDSRJ | PIC 160X70 | 18 |
| PI168CDSRJ | PIC 160X80 | 18 |
| PI198CDSRJ | PIC 190X80 | 18 |

Paumelle picarde bouts ronds contrecoudée bague laiton

| | | |
|-----------|------------|----|
| PI1681RGO | PIC CC 160 | 19 |
| PI1981RGO | PICCC190G | 19 |
| PI1681RDO | PIC CC 160 | 19 |
| PI1981RDO | PICCC190D | 19 |
| PI1681RG1 | PICCC160G | 19 |
| PI1981RG1 | PICCC190G | 19 |
| PI1681RD1 | PICCC160D | 19 |
| PI1981RD1 | PICCC190D | 19 |
| PI3282PGJ | PICCC160G | 19 |
| PI1981RGJ | PICCC190G | 19 |
| PI3269PDJ | PIC CC 160 | 19 |
| PI1981RDJ | PICCC190D | 19 |

Paumelle picarde bouts ronds contrecoudée bague laiton

| | | |
|-----------|------------|----|
| PI1681CDO | PICCC160D | 19 |
| PI1681CGO | PIC CC 160 | 19 |
| PI1981CDO | PICCC190D | 19 |
| PI1981CGO | PICCC190G | 19 |
| PI1681CD1 | PICCC160D | 19 |
| PI1681CG1 | PICCC160G | 19 |
| PI1981CD1 | PICCC190D | 19 |
| PI1981CG1 | PICCC190G | 19 |

| NOUVEAU CODE | ANCIEN CODE | Page |
|--------------|-------------|------|
| PI1681CDJ | PICCC160D | 19 |
| PI1681CGJ | PICCC160G | 19 |
| PI1981CDJ | PICCC190D | 19 |
| PI1981CGJ | PICCC190G | 19 |

Paumelle picarde bouts carrés contrecoudée butée à billes

| | | |
|------------|-----------|----|
| PI1981BCG0 | PICCC190G | 20 |
| PI1981BCD0 | PICCC190D | 20 |
| PI1981BCG1 | PICCC190G | 20 |
| PI1981BCD1 | PICCC190D | 20 |
| PI1981BCGJ | PICCC190G | 20 |
| PI1981BCDJ | PICCC190D | 20 |

Paumelle picarde bouts carrés Sécurité contrecoudée

| | | |
|------------|------------|----|
| PI1681CGS0 | PIC CC 160 | 20 |
| PI1681CDS0 | PIC CC 160 | 20 |
| PI1681CGS1 | PICCC160G | 20 |
| PI1681CDS1 | PICCC160D | 20 |
| PI1681CGSJ | PIC CC 160 | 20 |
| PI1681CDSJ | PIC CC 160 | 20 |

Paumelle picarde bouts carrés sécurité réglable contrecoudée

| | | |
|------------|------------|----|
| PI1681CGR0 | PIC CC 160 | 20 |
| PI1681CDR0 | PIC CC 160 | 20 |
| PI1681CGR1 | PICCC160G | 20 |
| PI1681CDR1 | PICCC160D | 20 |
| PI1681CGRJ | PIC CC 160 | 20 |
| PI1681CDRJ | PIC CC 160 | 20 |

Paumelle picarde bouts carrés rustique bague laiton

| | | |
|-----------|------------|----|
| PI146CG30 | PIC 140X60 | 22 |
| PI147CG30 | PIC 140X70 | 22 |
| PI166CG30 | PIC 160X60 | 22 |
| PI168CG30 | PIC 160X80 | 22 |
| PI197CG30 | PIC 190X70 | 22 |
| PI198CG30 | PIC 190X80 | 22 |
| PI259CG30 | PIC 250X90 | 22 |
| PI146CD30 | PIC 140X60 | 22 |
| PI147CD30 | PIC 140X70 | 22 |
| PI166CD30 | PIC 160X60 | 22 |
| PI168CD30 | PIC 160X80 | 22 |
| PI197CD30 | PIC 190X70 | 22 |
| PI198CD30 | PIC 190X80 | 22 |
| PI259CD30 | PIC 250X90 | 22 |
| PI146CG3J | PIC 140X60 | 22 |
| PI147CG3J | PIC 140X70 | 22 |
| PI166CG3J | PIC 160X60 | 22 |
| PI168CG3J | PIC 160X70 | 22 |
| PI197CG3J | PIC 190X70 | 22 |

| NOUVEAU CODE | ANCIEN CODE | Page |
|--------------|-------------|------|
| PI198CG3J | PIC 190X80 | 22 |
| PI259CG3J | PIC 250X90 | 22 |
| PI146CD3J | PIC 140X60 | 22 |
| PI147CD3J | PIC 140X70 | 22 |
| PI166CD3J | PIC 160X60 | 22 |
| PI168CD3J | PIC 160X70 | 22 |
| PI197CD3J | PIC 190X70 | 22 |
| PI198CD3J | PIC 190X80 | 22 |
| PI259CD3J | PIC250X90D | 22 |

Paumelle picarde bouts ronds rustique bague laiton

| | | |
|-----------|------------|----|
| PI146RG30 | PIC 140X60 | 22 |
| PI147RG30 | PIC 140X70 | 22 |
| PI166RG30 | PIC 160X60 | 22 |
| PI168RG30 | PIC 160X80 | 22 |
| PI197RG30 | PIC 190X70 | 22 |
| PI198RG30 | PIC 190X80 | 22 |
| PI259RG30 | PIC 250X90 | 22 |
| PI146RD30 | PIC 140X60 | 22 |
| PI147RD30 | PIC 140X70 | 22 |
| PI166RD30 | PIC 160X60 | 22 |
| PI168RD30 | PIC 160X80 | 22 |
| PI197RD30 | PIC 190X70 | 22 |
| PI198RD30 | PIC 190X80 | 22 |
| PI259RD30 | PIC 250X90 | 22 |
| PI146RG3J | PIC140X70G | 22 |
| PI166RG3J | PIC 160X60 | 22 |
| PI168RG3J | PIC 160X80 | 22 |
| PI197RG3J | PIC 190X70 | 22 |
| PI198RG3J | PIC 190X80 | 22 |
| PI259RG3J | PIC 250X90 | 22 |
| PI146RD3J | PIC 140X60 | 22 |
| PI147RD3J | PIC 140X70 | 22 |
| PI168RD3J | PIC 160X80 | 22 |
| PI197RD3J | PIC 190X70 | 22 |
| PI166RD3J | PIC 160X60 | 22 |
| PI198RD3J | PIC 190X80 | 22 |
| PI259RD3J | PIC 250X90 | 22 |

Index

| NOUVEAU CODE | ANCIEN CODE | Page |
|---|-------------|------|
| Paumelle FF renforcée bouts ronds bague laiton | | |
| FR1105RG0 | FF 110X50 | 24 |
| FR11055RG0 | FF 110X55 | 24 |
| FR1106RG0 | FF 110X60 | 24 |
| FR14055RG0 | FF 140X55 | 24 |
| FR1406RG0 | FF 140X60 | 24 |
| FR1407RG0 | FF 140X70 | 24 |
| FR1606RG0 | FF 160X60 | 24 |
| FR1607RG0 | FF 160X70 | 24 |
| FR19065RG0 | FF 190X65 | 24 |
| FR1907RG0 | FF 190X70 | 24 |
| FR1908RG0 | FF 190X80 | 24 |
| FR1105RD0 | FF 110X50 | 24 |
| FR11055RD0 | FF 110X55 | 24 |
| FR1106RD0 | FF110X60D | 24 |
| FR14055RD0 | FF 140X55 | 24 |
| FR1406RD0 | FF 140X60 | 24 |
| FR1407RD0 | FF 140X70 | 24 |
| FR1606RD0 | FF 160X60 | 24 |
| FR1607RD0 | FF 160X70 | 24 |
| FR19065RD0 | FF 190X65 | 24 |
| FR1907RD0 | FF 190X70 | 24 |
| FR1908RD0 | FF 190X80 | 24 |
| FR1105RG1 | FF110X50G | 24 |
| FR11055RG1 | FF110X55G | 24 |
| FR1106RG1 | FF110X60G | 24 |
| FR14055RG1 | FF140X55G | 24 |
| FR1406RG1 | FF 140X60 | 24 |
| FR1407RG1 | FF 140X70 | 24 |
| FR1606RG1 | FF 160X60 | 24 |
| FR1607RG1 | FF 160X70 | 24 |
| FR19065RG1 | FF190X65G | 24 |
| FR1907RG1 | FF 190X70 | 24 |
| FR1908RG1 | FF 190X80 | 24 |
| FR1105RD1 | FF110X50D | 24 |
| FR11055RD1 | FF 110X55 | 24 |
| FR1106RD1 | FF110X60D | 24 |
| FR14055RD1 | FF 140X55 | 24 |
| FR1406RD1 | FF 140X60 | 24 |
| FR1407RD1 | FF 140X70 | 24 |
| FR1606RD1 | FF160X60D | 24 |
| FR1607RD1 | FF 160X70 | 24 |
| FR19065RD1 | FF190X65D | 24 |
| FR1907RD1 | FF 190X70 | 24 |
| FR1908RD1 | FF190X80D | 24 |
| FR1105RGJ | FF 110X55 | 24 |
| FR11055RGJ | FF 110X55 | 24 |
| FR1106RGJ | FF 110X60 | 24 |
| FR14055RGJ | FF 140X55 | 24 |
| FR1406RGJ | FF 140X60 | 24 |
| FR1407RGJ | FF 140X70 | 24 |

| NOUVEAU CODE | ANCIEN CODE | Page |
|--|-------------|------|
| FR1606RGJ | FF 160X60 | 24 |
| FR1607RGJ | FF 160X70 | 24 |
| FR19065RGJ | FF 190X65 | 24 |
| FR1907RGJ | FF 190X70 | 24 |
| FR1908RGJ | FF 190X80 | 24 |
| FR1105RDJ | FF 110X55 | 24 |
| FR11055RDJ | FF 110X55 | 24 |
| FR1106RDJ | FF 110X60 | 24 |
| FR14055RDJ | FF 140X55 | 24 |
| FR1406RDJ | FF 140X60 | 24 |
| FR1407RDJ | FF 140X70 | 24 |
| FR1606RDJ | FF 160X60 | 24 |
| FR1607RDJ | FF 160X70 | 24 |
| FR19065RDJ | FF 190X65 | 24 |
| FR1907RDJ | FF 190X70 | 24 |
| FR1908RDJ | FF 190X80 | 24 |
| Paumelle FF renforcée bouts carrés bague laiton | | |
| FR0804CG0 | FF 80X45 G | 25 |
| FR1105CG0 | FF 110X50 | 25 |
| FR11055CG0 | FF 110X55 | 25 |
| FR1106CG0 | FF 110X60 | 25 |
| FR14055CG0 | FF 140X55 | 25 |
| FR1406CG0 | FF 140X60 | 25 |
| FR1407CG0 | FF 140X70 | 25 |
| FR1606CG0 | FF 160X60 | 25 |
| FR1607CG0 | FF 160X70 | 25 |
| FR19065CG0 | FF 190X65 | 25 |
| FR1907CG0 | FF 190X70 | 25 |
| FR1908CG0 | FF 190X80 | 25 |
| FR0804CD0 | FF 80X45 D | 25 |
| FR1105CD0 | FF 110X50 | 25 |
| FR11055CD0 | FF 110X55 | 25 |
| FR1106CD0 | FF 110X60 | 25 |
| FR14055CD0 | FF 140X55 | 25 |
| FR1406CD0 | FF 140X60 | 25 |
| FR1407CD0 | FF 140X70 | 25 |
| FR1606CD0 | FF 160X60 | 25 |
| FR1607CD0 | FF 160X70 | 25 |
| FR19065CD0 | FF 190X65 | 25 |
| FR1907CD0 | FF 190X70 | 25 |
| FR1908CD0 | FF 190X80 | 25 |
| FR0804CG1 | FF80X45G | 25 |
| FR1105CG1 | FF110X50G | 25 |
| FR11055CG1 | FF110X55G | 25 |
| FR1106CG1 | FF110X60G | 25 |
| FR14055CG1 | FF140X55G | 25 |
| FR1406CG1 | FF140X60G | 25 |
| FR1407CG1 | FF140X70G | 25 |
| FR1606CG1 | FF160X60G | 25 |
| FR1607CG1 | FF160X70G | 25 |

| NOUVEAU CODE | ANCIEN CODE | Page |
|--|-------------|------|
| FR19065CG1 | FF 190X65 | 25 |
| FR1907CG1 | FF190X70G | 25 |
| FR1908CG1 | FF190X80G | 25 |
| FR0804CD1 | FF80X45D | 25 |
| FR1105CD1 | FF110X50D | 25 |
| FR11055CD1 | FF110X55D | 25 |
| FR1106CD1 | FF110X60D | 25 |
| FR14055CD1 | FF140X55D | 25 |
| FR1406CD1 | FF140X60D | 25 |
| FR1407CD1 | FF140X70D | 25 |
| FR1606CD1 | FF160X60D | 25 |
| FR1607CD1 | FF160X70D | 25 |
| FR19065CD1 | FF 190X65 | 25 |
| FR1907CD1 | FF190X70D | 25 |
| FR1908CD1 | FF190X80D | 25 |
| FR0804CGJ | FF80X45D | 25 |
| FR1105CGJ | FF 110X50 | 25 |
| FR11055CGJ | FF 110X55 | 25 |
| FR1106CGJ | FF 110X60 | 25 |
| FR14055CGJ | FF 140X55 | 25 |
| FR1406CGJ | FF 140X60 | 25 |
| FR1407CGJ | FF 140X70 | 25 |
| FR1606CGJ | FF160X60 | 25 |
| FR1607CGJ | FF160X70 | 25 |
| FR19065CGJ | FF 190X65 | 25 |
| FR1907CGJ | FF 190X70 | 25 |
| FR1908CGJ | FF190X80 | 25 |
| FR0804CDJ | FF 80X45 D | 25 |
| FR1105CDJ | FF 110X50 | 25 |
| FR11055CDJ | FF 110X55 | 25 |
| FR1106CDJ | FF 110X60 | 25 |
| FR14055CDJ | FF 140X55 | 25 |
| FR1406CDJ | FF 140X60 | 25 |
| FR1407CDJ | FF 140X70 | 25 |
| FR1606CDJ | FF160X60 | 25 |
| FR1607CDJ | FF160X70 | 25 |
| FR19065CDJ | FF 190X65 | 25 |
| FR1907CDJ | FF190X70D | 25 |
| FR1908CDJ | FF190X80 | 25 |
| Paumelle 3 lames bouts ronds bague laiton | | |
| FF31105RG0 | FF 3L 110X | 26 |
| FF31460RG0 | FF 3L 140X | 26 |
| FF31407RG0 | FF 3L 140X | 26 |
| FF31105RD0 | FF 3L 110X | 26 |
| FF31460RD0 | FF 3L 140X | 26 |
| FF31407RD0 | FF 3L 140X | 26 |
| FF31105RG1 | FF3L11055G | 26 |
| FF31406RG1 | FF3L14060G | 26 |
| FF31407RG1 | FF3L14070G | 26 |
| FF31105RD1 | FF3L11055D | 26 |

Index

| NOUVEAU CODE | ANCIEN CODE | Page |
|--------------|-------------|------|
| FF31406RD1 | FF3L14060D | 26 |
| FF31407RD1 | FF3L14070D | 26 |

Paumelle 3 lames bouts carrés bague laiton

| | | |
|------------|------------|----|
| FF31105CG0 | FF 3L 110X | 26 |
| FF31406CG0 | FF 3L 140X | 26 |
| FF31407CG0 | FF 3L 140X | 26 |
| FF31105CD0 | FF 3L 110X | 26 |
| FF31406CD0 | FF 3L 140X | 26 |
| FF31407CD0 | FF 3L 140X | 26 |
| FF31105CG1 | FF3L11050G | 26 |
| FF31406CG1 | FF3L14060G | 26 |
| FF31407CG1 | FF3L14070G | 26 |
| FF31105CD1 | FF3L11050D | 26 |
| FF31406CD1 | FF3L14060D | 26 |
| FF31407CD1 | FF3L14070D | 26 |

Paumelle 3 lames bouts ronds bague laiton

| | | |
|------------|------------|----|
| FF31406RG0 | FF 3L 140X | 26 |
| FF31406RD0 | FF 3L 140X | 26 |

Paumelle rustique 3 lames bouts ronds bague laiton - Vase 3

| | | |
|------------|------------|----|
| FF31406RGJ | FF 3L 140X | 26 |
| FF31406RDJ | FF 3L 140X | 26 |

Paumelle FF coudée bouts ronds bague laiton

| | | |
|------------|------------|----|
| FFC1609RG0 | FF CC 160 | 27 |
| FFC1610RG0 | FF CC 160 | 27 |
| FFC1909RG0 | FF CC 190 | 27 |
| FFC1910RG0 | FF CC 190 | 27 |
| FFC1609RD0 | FF CC 160 | 27 |
| FFC1610RD0 | FF CC 160 | 27 |
| FFC1909RD0 | FF CC 190 | 27 |
| FFC1910RD0 | FF CC 190 | 27 |
| FFC1609RG1 | FFCC 16X8X | 27 |
| FFC1610RG1 | FF CC 160 | 27 |
| FFC1909RG1 | FF19X8X95G | 27 |
| FFC1910RG1 | FFCC190G | 27 |
| FFC1609RD1 | FFCC 16X8X | 27 |
| FFC1610RD1 | FF CC 160 | 27 |
| FFC1909RD1 | FF19X8X95D | 27 |
| FFC1910RD1 | FFCC190D | 27 |
| FFC1609RGJ | FFCC 16X8X | 27 |
| FFC1610RGJ | FF CC 160 | 27 |
| FFC1909RGJ | FFCC 19X8X | 27 |
| FFC1910RGJ | FF CC 190 | 27 |
| FFC1609RDJ | FFCC 16X8X | 27 |
| FFC1610RDJ | FF CC 160 | 27 |
| FFC1909RDJ | FFCC 19X8X | 27 |

| NOUVEAU CODE | ANCIEN CODE | Page |
|--------------|-------------|------|
| FFC1910RDJ | FF CC 190 | 27 |

Paumelle FF coudée bouts carrés bague laiton

| | | |
|------------|-----------|----|
| FFC1609CG0 | FF CC 160 | 27 |
| FFC1610CG0 | FF CC 160 | 27 |
| FFC1910CG0 | FF CC 190 | 27 |
| FFC1609CD0 | FF CC 190 | 27 |
| FFC1610CD0 | FF CC 160 | 27 |
| FFC1910CD0 | FF CC 190 | 27 |
| FFC1609CG1 | FF CC 160 | 27 |
| FFC1610CG1 | FFCC160G | 27 |
| FFC1910CG1 | FF CC 190 | 27 |
| FFC1609CD1 | FF CC 190 | 27 |
| FFC1610CD1 | FFCC160D | 27 |
| FFC1910CD1 | FFCC190D | 27 |
| FFC1609CGJ | FF CC 160 | 27 |
| FFC1910CGJ | FF CC 190 | 27 |
| FFC1910CGJ | FF CC 190 | 27 |
| FFC1609CDJ | FF CC 160 | 27 |
| FFC1910CDJ | FF CC 190 | 27 |
| FFC1910CDJ | FF CC 190 | 27 |

Paumelle FF Noeuds arrasés bouts ronds bague laiton

| | | |
|-----------|------------|----|
| FF1105RG0 | FFNA 110X5 | 28 |
| FF1405RG0 | FFNA 140X5 | 28 |
| FF1406RG0 | FFNA 140X6 | 28 |
| FF1105RD0 | FFNA 110X5 | 28 |
| FF1405RD0 | FFNA 140X5 | 28 |
| FF1406RD0 | FFNA 140X6 | 28 |
| FF1105RG1 | FFNA 110X5 | 28 |
| FF1405RG1 | NA140X55G | 28 |
| FF1406RG1 | NA140X60G | 28 |
| FF1105RD1 | FFNA 110X5 | 28 |
| FF1405RD1 | NA140X55D | 28 |
| FF1406RD1 | NA140X60D | 28 |
| FF1105RGJ | FFNA 110X5 | 28 |
| FF1405RGJ | FFNA 140X5 | 28 |
| FF1406RGJ | FFNA 140X6 | 28 |
| FF1105RDJ | FFNA 110X5 | 28 |
| FF1405RDJ | FFNA 140X5 | 28 |
| FF1406RDJ | FFNA 140X6 | 28 |

Paumelle FF Noeuds arrasés bouts carrés bague laiton

| | | |
|-----------|------------|----|
| FF1105CG0 | FFNA 110X5 | 28 |
| FF1405CG0 | FFNA 140X5 | 28 |
| FF1406CG0 | FFNA 140X6 | 28 |
| FF1105CD0 | FFNA 110X5 | 28 |
| FF1405CD0 | FFNA 140X5 | 28 |
| FF1406CD0 | FFNA 140X6 | 28 |
| FF1105CG1 | FFNA 110X5 | 28 |

| NOUVEAU CODE | ANCIEN CODE | Page |
|--------------|-------------|------|
| FF1405CG1 | NA140X55G | 28 |

| | | |
|-----------|------------|----|
| FF1406CG1 | FFNA 140X6 | 28 |
| FF1105CD1 | FFNA 110X5 | 28 |
| FF1405CD1 | NA140X55D | 28 |
| FF1406CD1 | FFNA 140X6 | 28 |
| FF1105CGJ | FFNA 110X5 | 28 |
| FF1405CGJ | FFNA 140X5 | 28 |
| FF1105CGJ | FFNA 110X5 | 28 |
| FF1105CDJ | FFNA 140X5 | 28 |
| FF1406CDJ | FFNA 140X6 | 28 |
| FF1406CDJ | FFNA 140X6 | 28 |

Paumelle FF grand écartement bouts ronds bague laiton

| | | |
|------------|------------|----|
| FFG1408RG0 | FFGE 140X8 | 29 |
| FFG1410RG0 | FFGE 140X1 | 29 |
| FFG1608RG0 | FFGE 160X8 | 29 |
| FFG1609RG0 | FFGE 160X9 | 29 |
| FFG1610RG0 | FFGE 160X1 | 29 |
| FFG1909RG0 | FFGE 190X9 | 29 |
| FFG1910RG0 | FFGE 190X1 | 29 |
| FFG1408RD0 | FFGE 140X8 | 29 |
| FFG1410RD0 | FFGE 140X1 | 29 |
| FFG1608RD0 | FFGE 160X8 | 29 |
| FFG1609RD0 | FFGE 160X9 | 29 |
| FFG1610RD0 | FFGE 160X1 | 29 |
| FFG1909RD0 | FFGE 190X9 | 29 |
| FFG1910RD0 | FFGE 190X1 | 29 |
| FFG1408RG1 | GE140X80G | 29 |
| FFG1410RG1 | GE140X100G | 29 |
| FFG1608RG1 | GE160X80G | 29 |
| FFG1609RG1 | GE160X90G | 29 |
| FFG1610RG1 | FFGE 160X1 | 29 |
| FFG1909RG1 | FFGE 190X9 | 29 |
| FFG1910RG1 | FFGE 190X1 | 29 |
| FFG1408RD1 | FFGE 140X8 | 29 |
| FFG1410RD1 | GE140X100D | 29 |
| FFG1608RD1 | GE160X80D | 29 |
| FFG1609RD1 | GE160X90D | 29 |
| FFG1610RD1 | FFGE 160X1 | 29 |
| FFG1909RD1 | FFGE 190X9 | 29 |
| FFG1910RD1 | GE190X100D | 29 |
| FFG1408RGJ | FFGE 140X8 | 29 |
| FFG1410RGJ | FFGE 140X1 | 29 |
| FFG1608RGJ | FFGE 160X8 | 29 |
| FFG1609RGJ | FFGE 160X9 | 29 |
| FFG1610RGJ | FFGE 160X1 | 29 |
| FFG1909RGJ | FFGE 190X9 | 29 |
| FFG1910RGJ | FFGE 190X1 | 29 |
| FFG1408RDJ | FFGE 140X8 | 29 |
| FFG1410RDJ | FFGE 140X1 | 29 |
| FFG1608RDJ | FFGE 160X8 | 29 |

Index

| NOUVEAU CODE | ANCIEN CODE | Page |
|--------------|-------------|------|
| FFG1609RDJ | FFGE 160X9 | 29 |
| FFG1610RDJ | FFGE 160X1 | 29 |
| FFG1909RDJ | FFGE 190X9 | 29 |
| FFG1910RDJ | FFGE 190X1 | 29 |

Paumelle FF grand écartement bouts carrés bague laiton

| | | |
|------------|------------|----|
| FFG1408CG0 | FFGE 140X8 | 29 |
| FFG1410CG0 | FFGE 140X1 | 29 |
| FFG1608CG0 | FFGE 160X8 | 29 |
| FFG1609CG0 | FFGE 160X9 | 29 |
| FFG1610CG0 | FFGE 160X1 | 29 |
| FFG1909CG0 | FFGE 190X9 | 29 |
| FFG1910CG0 | FFGE 190X1 | 29 |
| FFG1408CD0 | FFGE 140X8 | 29 |
| FFG1410CD0 | FFGE 140X1 | 29 |
| FFG1608CD0 | FFGE 160X8 | 29 |
| FFG1609CD0 | FFGE 160X9 | 29 |
| FFG1610CD0 | FFGE 160X1 | 29 |
| FFG1909CD0 | FFGE 190X9 | 29 |
| FFG1910CD0 | FFGE 190X1 | 29 |
| FFG1408CG1 | FFGE 140X8 | 29 |
| FFG1410CG1 | GE140X100G | 29 |
| FFG1608CG1 | GE160X80G | 29 |
| FFG1609CG1 | GE160X90G | 29 |
| FFG1610CG1 | FFGE 160X1 | 29 |
| FFG1909CG1 | GE160X90G | 29 |
| FFG1910CG1 | GE190X100G | 29 |
| FFG1408CD1 | FFGE 140X8 | 29 |
| FFG1410CD1 | GE140X100D | 29 |
| FFG1608CD1 | GE160X80D | 29 |
| FFG1609CD1 | FFGE 160X9 | 29 |
| FFG1610CD1 | FFGE 160X1 | 29 |
| FFG1909CD1 | FFGE 190X9 | 29 |
| FFG1910CD1 | GE190X100D | 29 |
| FFG1408CGJ | FFGE 140X8 | 29 |
| FFG1410CGJ | FFGE 140X1 | 29 |
| FFG1608CGJ | GE160X80G | 29 |
| FFG1609CGJ | FFGE 160X9 | 29 |
| FFG1610CGJ | FFGE 160X1 | 29 |
| FFG1909CGJ | FFGE 190X9 | 29 |
| FFG1910CGJ | FFGE 190X1 | 29 |
| FFG1408CDJ | FFGE 140X8 | 29 |
| FFG1410CDJ | FFGE 140X1 | 29 |
| FFG1608CDJ | FFGE 160X8 | 29 |
| FFG1609CDJ | FFGE 160X9 | 29 |
| FFG1610CDJ | FFGE 160X1 | 29 |
| FFG1909CDJ | FFGE 190X9 | 29 |
| FFG1910CDJ | FFGE 190X1 | 29 |

| NOUVEAU CODE | ANCIEN CODE | Page |
|--------------|-------------|------|
|--------------|-------------|------|

Paumelle FF inox brossé bouts ronds

| | | |
|------------|------------|----|
| FFI1105RGB | INOX11050G | 30 |
| FFI1405RGB | INOX14055G | 30 |
| FFI1407RGB | INOX14070G | 30 |
| FFI1105RDB | INOX11050D | 30 |
| FFI1405RDB | INOX14055D | 30 |
| FFI1407RDB | INOX14070D | 30 |

FF Renforcée Inox Tribo bouts ronds bague inox

| | | |
|------------|------------|----|
| FFT1147RDO | INOX14070D | 30 |
| FFT1147RGO | INOX14070G | 30 |

Paumelle FO bouts ronds bague laiton

| | | |
|------------|------------|----|
| F01407PRGO | F0140X70G | 32 |
| F01607PRGO | F0160X70G | 32 |
| F01609PRGO | F0160X90G | 32 |
| F01610PRGO | F0160X100G | 32 |
| F01612PRGO | F0160X120G | 32 |
| F01407PRDO | F0140X70D | 32 |
| F01607PRDO | F0160X70D | 32 |
| F01609PRDO | F0160X90D | 32 |
| F01610PRDO | F0160X100D | 32 |
| F01612PRDO | F0160X120D | 32 |
| F01407PRG1 | F0140X70G | 32 |
| F01607PRG1 | F0160X70G | 32 |
| F01609PRG1 | F0160X90G | 32 |
| F01610PRG1 | F0160X100G | 32 |
| F01612PRG1 | F0160X120G | 32 |
| F01407PRD1 | F0140X70D | 32 |
| F01607PRD1 | F0160X70D | 32 |
| F01609PRD1 | F0160X90D | 32 |
| F01610PRD1 | F0160X100D | 32 |
| F01612PRD1 | F0160X120D | 32 |
| F0147PRG46 | F0140X70G | 32 |
| F0147PRD46 | F0140X70D | 32 |
| F01407PRGK | F0140X70G | 32 |
| F01407RRDK | F0140X70D | 32 |
| F01407PRGJ | F0140X70G | 32 |
| F01607PRGJ | F0160X70G | 32 |
| F01609PRGJ | F0160X90G | 32 |
| F01610PRGJ | F0160X100G | 32 |
| F01612PRGJ | F0160X120G | 32 |
| F01407PRDJ | F0140X70D | 32 |
| F01607PRDJ | F0160X70D | 32 |
| F01609PRDJ | F0160X90D | 32 |
| F01610PRDJ | F0160X100D | 32 |
| F01612PRDJ | F0160X120D | 32 |

| NOUVEAU CODE | ANCIEN CODE | Page |
|--------------|-------------|------|
|--------------|-------------|------|

Paumelle Alu Façon lame Bouts ronds

| | | |
|------------|------------|----|
| AFL808RD21 | ALUFL 80X8 | 34 |
| AFL808RG21 | ALUFL 80X8 | 34 |
| AFL185RD21 | ALUFL 100X | 34 |
| AFL185RG21 | ALUFL 100X | 34 |

Paumelle Alu Façon lame Bouts carrés

| | | |
|------------|--------------|----|
| AFL808CGH | ALUFL 80X8 | 34 |
| AFL185CGH | ALUFL 100X85 | 34 |
| AFL808CDH | AFL80X80D | 34 |
| AFL185CDH | ALUFL 100X85 | 34 |
| AFL808CG21 | ALUFL 80X8 | 34 |
| AFL185CG21 | AFL100X85G | 34 |
| AFL808CD21 | ALUFL 80X8 | 34 |
| AFL185CD21 | AFL100X85D | 34 |

Paumelle ALU FO bouts ronds Bague laiton

| | | |
|------------|------------|----|
| AF01406RGO | ALUFO 140X | 35 |
| AF01406RDO | ALUFO 140X | 35 |

Paumelle ALU FO bouts carrés

| | | |
|------------|------------|----|
| AF01406CGO | ALUFO 140X | 35 |
| AF01406CDO | AF0140X60D | 35 |

Paumelle réversible

| | | |
|----------|------------|----|
| PRV128A1 | PRA120X80B | 36 |
|----------|------------|----|

Paumelle SANLAM®

| | | |
|--------|----------|----|
| SL851 | SL85NPZ | 37 |
| SL1001 | SL100NPZ | 37 |

Charnière à ressort

| | | |
|---------|---------|----|
| CR12021 | CHR120A | 39 |
| CR18021 | CHR180A | 39 |

Charnière à ressort inox

| | | |
|--------|----------|----|
| CR1200 | CH R 120 | 39 |
| CR1800 | CHR180I | 39 |

Charnière va et vient

| | | |
|---------|----------|----|
| CV12021 | CH W 120 | 39 |
| CV18021 | CHW180A | 39 |

Charnière va et vient inox

| | | |
|--------|----------|----|
| CV1200 | CH W 120 | 39 |
| CV1800 | CH W | 39 |

Index

| NOUVEAU CODE | ANCIEN CODE | Page |
|---|-------------|------|
| Bras à ressort | | |
| BRASRAG | BR A | 40 |
| Paumelle à ressort | | |
| PAR18021 | PR180A | 40 |
| Paumelle à souder à ressort | | |
| PSR25ABAAR | PAS R 250 | 40 |
| Paumelle MAROC® Axe acier bague laiton | | |
| MA060ABLA | MA60 | 42 |
| MA080ABLA | MA80 | 42 |
| MA100ABLA | MA100 | 42 |
| MA120ABLA | MA120 | 42 |
| MA140ABLA | MA140 | 42 |
| MA160ABLA | MA160 | 42 |
| MA180ABLA | MA180 | 42 |
| MA200ABLA | MA200 | 42 |
| Paumelle MAROC® Axe laiton bague laiton | | |
| MA060ABLL | MA60AL | 42 |
| MA080ABLL | MA80AL | 42 |
| MA100ABLL | MA100AL | 42 |
| MA120ABLL | MA120AL | 42 |
| MA140ABLL | MA140AL | 42 |
| MA160ABLL | MA160AL | 42 |
| MA180ABLL | MA180AL | 42 |
| MA200ABLL | MA200AL | 42 |
| Paumelle MAROC® Axe acier Butée à billes | | |
| MA100ABBA | MA100BB | 42 |
| MA120ABBA | MA120BB | 42 |
| MA140ABBA | MA140BB | 42 |
| MA160ABBA | MA160BB | 42 |
| MA180ABBA | MA180BB | 42 |
| MA200ABBA | MA200BB | 42 |
| Paumelle MAROC® Axe acier - Bague laiton Trou de graissage | | |
| MA060ABLAT | MA60TG | 43 |
| MA080ABLAT | MA80TG | 43 |
| MA100ABLAT | MA100TG | 43 |
| MA120ABLAT | MA120TG | 43 |
| MA140ABLAT | MA140TG | 43 |
| MA160ABLAT | MA160TG | 43 |
| MA180ABLAT | MA180TG | 43 |
| MA200ABLAT | MA2000TG | 43 |

| NOUVEAU CODE | ANCIEN CODE | Page |
|---|-------------|------|
| Paumelle MAROC® Axe acier - Bague laiton Graisseur | | |
| MA060ABLAG | MA60GR | 43 |
| MA080ABLAG | MA80GR | 43 |
| MA100ABLAG | MA100GR | 43 |
| MA120ABLAG | MA120GR | 43 |
| MA140ABLAG | MA140GR | 43 |
| MA160ABLAG | MA160GR | 43 |
| MA180ABLAG | MA180GR | 43 |
| MA200ABLAG | MA200GR | 43 |
| Paumelle MAROC® Axe acier - Butée à billes Graisseur | | |
| MA100ABBAG | MA100BBGR | 43 |
| MA120ABBAG | MA120BBGR | 43 |
| MA140ABBAG | MA140BBGR | 43 |
| MA160ABBAG | MA160BBGR | 43 |
| MA180ABBAG | MA180BBGR | 43 |
| MA200ABBAG | MA200BBGR | 43 |
| Paumelle MAROC® Axe acier Réglable | | |
| MA100ABLAR | MA100RG | 44 |
| MA120ABLAR | MA120RG | 44 |
| MA140ABLAR | MA140RG | 44 |
| MA160ABLAR | MA160RG | 44 |
| MA180ABLAR | MA180RG | 44 |
| Paumelle MAROC® Axe laiton dégonflable Bague laiton | | |
| MA60ABLLD | MA60DGAL | 44 |
| MA80ABLLD | MA80DGAL | 44 |
| MA100ABLLD | MA100DGAL | 44 |
| MA120ABLLD | MA120DGAL | 44 |
| MA140ABLLD | MA140DGAL | 44 |
| MA160ABLLD | MA160GLAL | 44 |
| Paumelle MAROC® - Gondage rapide Butée à billes | | |
| MA140ABBRA | MA140PGRBB | 44 |
| Paumelle MAROC® inox Bague Inox | | |
| MA045IBII | | 45 |
| MA060IBII | MAI60 | 45 |
| MA080IBII | MAI80 | 45 |
| MA100IBII | MAI100 | 45 |
| MA120IBII | MAI120 | 45 |
| MA140IBII | MAI140 | 45 |
| MA160IBII | MAI160 | 45 |

| NOUVEAU CODE | ANCIEN CODE | Page |
|---|-------------|------|
| Paumelle MAROC® inox Butée à billes inox | | |
| MA100IBBI | MAI100 | 45 |
| MA120IBBI | MAI120BBI | 45 |
| MA140IBBI | MAI140BBI | 45 |
| MA160IBBI | MAI160BBI | 45 |
| Paumelle MAROC® inox Bague inox - Graisseur inox | | |
| MA100IBIIG | MAI100GRI | 45 |
| MA120IBIIG | MAI120GRI | 45 |
| MA140IBIIG | MAI140GRI | 45 |
| MA160IBIIG | MAI160GRI | 45 |
| Paumelle SOUDAN® - Bague Laiton | | |
| SD080ABLA | SOUDAN80 | 47 |
| SD120ABLA | SOUDAN120 | 47 |
| SD140ABLA | SOUDAN140 | 47 |
| | | 47 |
| Paumelle SOUDAN® - Butée à billes | | |
| SD120ABBA | SOUDAN120B | 47 |
| SD140ABBA | SOUDAN140B | 47 |
| Paumelle SOUDAN® réglable | | |
| SD140ABLAR | SOUDAN140R | 47 |
| Paumelle Mixte SOUDAN® - Bague Laiton | | |
| MS080ABLA | PMS80 | 48 |
| MS120ABLA | PMS120 | 48 |
| MS135ABLA | PMS135 | 48 |
| MS140ABLA | PMS140 | 48 |
| Paumelle Mixte SOUDAN® - Butée à billes | | |
| MS120ABBA | PMS120BB | 48 |
| MS135ABBA | PMS135BB | 48 |
| MS140ABBA | PMS140BB | 48 |
| Paumelle Mixte SOUDAN® - Axe inox - Réglable | | |
| MS120ABLIR | PMS120RGAI | 48 |
| MS140ABLIR | PMS140RGAI | 48 |

Index

| NOUVEAU CODE | ANCIEN CODE | Page |
|--|-------------|------|
| Paumelle de grille profilée - Lame au centre Bague laiton | | |
| GPS06BLC | G060 | 49 |
| GPS07BLC | G070 | 49 |
| GPS08BLC | G080 | 49 |
| GPS09BLC | G090 | 49 |
| GPS10BLC | G0100 | 49 |
| GPS12BLC | G0120 | 49 |
| GPS14BLC | G0140 | 49 |
| Paumelle de grille profilée - Lame au centre Bague laiton | | |
| GPS06BLCG | G060NB | 49 |
| GPS08BLCG | G080NB | 49 |
| GPS10BLCG | G0100NB | 49 |
| GPS12BLCG | GO S 120 N | 49 |
| GPS14BLCG | G0140NB | 49 |
| Paumelle de grille profilée - Nœud rond Lame au centre - Trou de graissage - Bague laiton | | |
| GPS06BLCT | G060NRTG | 49 |
| GPS07BLCT | G070NRTG | 49 |
| GPS08BLCT | G080NRTG | 49 |
| GPS10BLCT | G0100NRTG | 49 |
| GPS12BLCT | G0120NRTG | 49 |
| GPS14BLCT | G0140NRTG | 49 |
| Paumelle de grille profilée - Lame au centre Graisser - Bague laiton | | |
| GPS10BLCK | G0100GR | 51 |
| GPS12BLCK | GO S 120 | 51 |
| GPS14BLCK | G0140GR | 51 |
| Paumelle de grille profilée - Lame au centre Butée à billes | | |
| GPS12BBC | GO S 120 | 51 |
| GPS14BBC | G0140BB | 51 |
| | | 51 |
| Paumelle de grille profilée - Lame au centre Réglable | | |
| GPSR10BLC | G0100RG | 51 |
| GPSR12BLC | G0120RG | 51 |
| Paumelle de grille profilée - Lame déportée Bague laiton | | |
| GPS06BLG | G060G | 52 |
| GPS08BLG | G080G | 52 |
| GPS09BLG | G090G | 52 |
| GPS10BLG | G0100G | 52 |
| GPS12BLG | G0120G | 52 |
| GPS14BLG | G0140G | 52 |
| GPS06BLD | G060D | 52 |
| GPS08BLD | G080D | 52 |
| GPS09BLD | G090D | 52 |

| NOUVEAU CODE | ANCIEN CODE | Page |
|---|-------------|------|
| GPS10BLD | G0100D | 52 |
| GPS12BLD | G0120D | 52 |
| GPS14BLD | G0140D | 52 |
| Paumelle de grille profilée Longues lames au centre | | |
| GPL10BLC | GLL100 | 52 |
| GPL12BLC | GLL120 | 52 |
| Paumelle de grille profilée Longues lames déportées | | |
| GPL10BLG | GLL100G | 52 |
| GPL12BLG | GLL120G | 52 |
| GPL14BLG | GLL140G | 52 |
| GPL16BLG | GLL160G | 52 |
| GPL10BLD | GLL100D | 52 |
| GPL12BLD | GLL120D | 52 |
| GPL14BLD | GLL140D | 52 |
| GPL16BLD | GLL160D | 52 |
| Paumelle de grille profilée Longues lames déportées - Butée à billes | | |
| GPL12BBG | GLL120GBB | 53 |
| GPL14BBG | GLL140GBB | 53 |
| GPL12BBD | GLL120DBB | 53 |
| GPL14BBD | GLL140DBB | 53 |
| Paumelle de grille profilée - Longues lames déportées Trou de graissage - Bague laiton | | |
| GPL14BLGT | GLL140GTG | 53 |
| GPL14BLDT | GLL140DTG | 53 |
| Paumelle de grille profilée 3 lames Lames déportées | | |
| GP322BLC | G3L220 | 54 |
| Paumelle de grille roulée - Lames courtes Lames au centre - Bague laiton | | |
| GRC06BLC | NS 60X6 | 56 |
| GRC08BLC | NS 80X7 | 56 |
| GRC108BLC | NS 100X8 | 56 |
| GRC101BLC | NS 100X11 | 56 |
| GRC121BLC | NS 120X11 | 56 |
| GRC141BLC | NS 140X11 | 56 |
| GRC161BLC | NS 160X14 | 56 |
| GRC182BLC | NS 144 180 | 56 |
| Paumelle de grille roulée - Lames courtes Lames au centre - Butée à billes | | |
| GRC101BBC | NS 100X11 | 56 |
| GRC121BBC | NS 120X11 | 56 |
| GRC140BBC | NS 140X11 | 56 |
| GRC160BBC | NS 160X14 | 56 |

| NOUVEAU CODE | ANCIEN CODE | Page |
|---|-------------|------|
| Paumelle de grille roulée - Lames courtes Lames déportées - Bague laiton | | |
| GRC121BLD | 144120X11D | 56 |
| GRC121BLG | 144120X11G | 56 |
| Paumelle de grille roulée - Lames longues Lames au centre - Bague laiton | | |
| GRL066BLC | NS 164 60X | 57 |
| GRL087BLC | NS 164 80X | 57 |
| GRL108BLC | NS 164 100 | 57 |
| GRL101BLC | NS 164 100 | 57 |
| GRL121BLC | NS 164 120 | 57 |
| GRL141BLC | NS 164 140 | 57 |
| GRL161BLC | NS 164 160 | 57 |
| GRL182BLC | NS 164 180 | 57 |
| Paumelle de grille roulée Lames longues déportées - Bague laiton | | |
| GRL087BLG | NS164 80X7 | 57 |
| GRL108BLG | NS164 100X | 57 |
| GRL101BLG | NS164 100X | 57 |
| GRL121BLG | NS164 120X | 57 |
| GRL087BLD | NS164 80X7 | 57 |
| GRL108BLD | NS164 100X | 57 |
| GRL101BLD | NS164 100X | 57 |
| GRL121BLD | NS164 120X | 57 |
| Paumelle de grille roulée - Lames doubles Lames au centre Bague laiton | | |
| GRD068BLC | NS 154 60X | 58 |
| GRD089BLC | NS 154 80X | 58 |
| GRD101BLC | NS 154 100 | 58 |
| GRD123BLC | NS 154 120 | 58 |
| GRD125BLC | NS 154 120 | 58 |
| GRD145BLC | NS 154 140 | 58 |
| GRD148BLC | NS 154 140 | 58 |
| GRD162BLC | NS 154 160 | 58 |
| GRD182BLC | NS 154 180 | 58 |
| Paumelle de grille roulée Lames doubles déportées - Bague laiton | | |
| GRD068BLG | NS 154 60X | 58 |
| GRD089BLG | NS 154 80X | 58 |
| GRD101BLG | NS154 100X | 58 |
| GRD121BLG | NS154 120X | 58 |
| GRD145BLG | NS154 140X | 58 |
| GRD148BLG | NS154 140X | 58 |
| GRD162BLG | NS154 160X | 58 |
| GRD182BLG | NS154 180X | 58 |
| GRD068BLD | NS 154 60X | 58 |
| GRD089BLD | NS 154 80X | 58 |
| GRD101BLD | NS154 100X | 58 |
| GRD121BLD | NS154 120X | 58 |

Index

| NOUVEAU CODE | ANCIEN CODE | Page |
|--------------|-------------|------|
| GRD145BLD | NS154 140X | 58 |
| GRD148BLD | NS154 140X | 58 |
| GRD162BLD | NS154 160X | 58 |
| GRD182BLD | NS154 180X | 58 |

Paumelle de grille roulée - Lames longues Lames au centre - Bague nylon ou inox

| | | |
|----------|-----------|----|
| GRS08BBC | PGI80PBI | 59 |
| GRS10BBC | PGI100PBI | 59 |
| GRS12BBC | PGI120PBI | 59 |

Paumelle de grille roulée - Inox brossé Lames au centre - Bague nylon ou inox

| | | |
|-----------|-----------|----|
| GRS08BLCI | PGI80PBR | 59 |
| GRS10BLCI | PGI100PBR | 59 |
| GRS12BLCI | PGI120PBR | 59 |

Paumelle de grille roulée - Inox non tribo Lames courtes - Lames au centre - Bague inox

| | | |
|------------|------------|----|
| GRC06BLCI | NS60X6I | 59 |
| GRC08BLCI | NS 80X7 I | 59 |
| GRC108BLCI | NS 100X8 I | 59 |
| GRC101BLCI | NS100X11I | 59 |
| GRC121BLCI | NS120X11I | 59 |

Paumelle de grille roulée - Inox non tribo Lames longues - Lames au centre - Bague inox

| | | |
|------------|------------|----|
| GRL066BLCI | NS164I 60X | 59 |
| GRL087BLCI | NS164I 80X | 59 |
| GRL108BLCI | NS164 100X | 59 |
| GRL101BLCI | NS164 100X | 59 |
| GRL121BLCI | 164I120X11 | 59 |

| NOUVEAU CODE | ANCIEN CODE | Page |
|--------------|-------------|------|
|--------------|-------------|------|

Charnières 3 nœuds de 12 mm

| | | |
|-----------|------------|----|
| CH3230030 | CH 12X30X6 | 61 |
| CH3230040 | CH 12X30X6 | 61 |
| CH3230060 | CH 12X30X6 | 61 |
| CH3235040 | CH 12X35X6 | 61 |
| CH3235060 | CH 12X35X6 | 61 |
| CH3240040 | CH 12X40X6 | 61 |
| CH3240050 | CH 12X40X6 | 61 |
| CH3240060 | CH 12X40X6 | 61 |
| CH3240080 | CH 12X40X1 | 61 |
| CH3245040 | CH 12X45X6 | 61 |
| CH3245060 | CH 12X45X6 | 61 |

Charnières 5 nœuds de 12 mm

| | | |
|-----------|------------|----|
| CH5250022 | CH 12X50X6 | 62 |
| CH5250040 | CH 12X50X6 | 62 |
| CH5250050 | CH 12X50X6 | 62 |
| CH5250060 | CH 12X50X6 | 62 |
| CH5250090 | CH 12X50X1 | 62 |
| CH5260040 | CH 12X60X6 | 62 |
| CH5260060 | CH 12X60X6 | 62 |
| CH5260090 | CH 12X60X1 | 62 |
| CH5280040 | CH 12X80X6 | 62 |
| CH5280060 | CH 12X80X6 | 62 |
| CH5280080 | CH 12X80X1 | 62 |
| CH5280090 | CH 12X80X1 | 62 |

Charnières 5 nœuds de 15/16 mm

| | | |
|-----------|------------|----|
| CH5580080 | CH 15X80X1 | 62 |
| CH5660060 | CH 16X60X6 | 62 |

Charnière roulée américaine - 4 nœuds

| | | |
|------------|------------|----|
| CH451051G0 | 15X100X51G | 63 |
| CH451051D0 | 15X100X51D | 63 |

Charnière roulée américaine - 4 nœuds

| | | |
|------------|------------|----|
| CH451051G1 | 15X100X51G | 63 |
| CH451051D1 | 15X100X51D | 63 |

Charnière à souder fine - Courte

| | | |
|---------|----------|----|
| 9220400 | CS.B.040 | 63 |
| 9220500 | CS.B.050 | 63 |
| 9220600 | CS.B.060 | 63 |

| NOUVEAU CODE | ANCIEN CODE | Page |
|--------------|-------------|------|
|--------------|-------------|------|

Pivot 100 à cheviller

| | | |
|----------|-----------|----|
| PIVOT140 | PIVOT 140 | 65 |
| PIVOT150 | PIVOT 150 | 65 |

Pivot 300 à cheviller

| | | |
|----------|-----------|----|
| PIVOT340 | PIVOT 340 | 65 |
| PIVOT350 | PIVOT 350 | 65 |

Pivot 400 à sceller

| | | |
|----------|-----------|----|
| PIVOT440 | PIVOT 440 | 65 |
| PIVOT450 | PIVOT450 | 65 |

Pivot 500

| | | |
|-----------|-----------|----|
| PIEBCH500 | PIVOT 500 | 66 |
|-----------|-----------|----|

Pivot 510

| | | |
|----------|-----------|----|
| PIVOT510 | PIVOT 510 | 66 |
|----------|-----------|----|

Pivot 840

| | | |
|----------|-----------|----|
| PIVOT840 | PIVOT 840 | 67 |
| PIVOT850 | PIVOT 850 | 67 |

Capot plastique

| | | |
|---------|-------|----|
| A180000 | CAPOT | 67 |
|---------|-------|----|

IDEFIX® - Articulation de portail - Bague laiton

| | | |
|---------|-----------|----|
| CL00000 | FERRURE12 | 67 |
| CL00010 | FERRURE16 | 67 |
| CL00020 | FERRURE20 | 67 |
| CL00030 | FERRURE24 | 67 |

Index

| NOUVEAU CODE | ANCIEN CODE | Page |
|--------------|-------------|------|
|--------------|-------------|------|

Bague laiton

| | | |
|-----------|------------|----|
| BL051002S | BL10X5,6X2 | 68 |
| BL061102S | BL11X6X2 | 68 |
| BL061302S | BL 13 5X6 | 68 |
| BL071302S | BL13X71X25 | 68 |
| BL071303S | BL 13X7X3 | 68 |
| BL071503S | BL 15X7 7X | 68 |
| BL071604S | BL 16 5X7 | 68 |
| BL081203S | BL 12X8X3 | 68 |
| BL081503S | BL15X8X3,5 | 68 |
| BL081603S | BL16X8,1X3 | 68 |
| BL081804S | BL18X81X45 | 68 |
| BL082005S | BL20X87X5 | 68 |
| BL091403S | BL 14X9X3 | 68 |
| BL091603S | BL16X9,1X3 | 68 |
| BL091604S | BL166X91X4 | 68 |
| BL092105S | BL 21X9 1X | 68 |
| BL111704S | BL 17X11X4 | 68 |
| BL101804S | BL185X10X4 | 68 |
| BL112004S | BL20X111X4 | 68 |
| BL112204S | BL22X11X4 | 68 |
| BL132004S | BL20X13X4 | 68 |
| BL142305S | BL23X142X5 | 68 |
| BL142605S | BL 26X142X | 68 |
| BL152205S | BL22X152X5 | 68 |

Bague inox

| | | |
|-----------|------------|----|
| BI061002S | BI10X615X2 | 68 |
| BI071302S | BI13X71X25 | 68 |
| BI081403S | BI14X82X3 | 68 |
| BI091603S | BI16X91X3 | 68 |

Bague nylon

| | | |
|-----------|------------|----|
| BN071102S | BN115X71X2 | 68 |
| BN071302S | BN135X77X2 | 68 |

Butée à billes

| | | |
|------------|------------|----|
| BB071607ZS | BB 16 5X7 | 69 |
| BB081807S | BB185X8X7 | 69 |
| BB082007ZS | BBA20X8X7 | 69 |
| BB091707S | BB175X92X7 | 69 |
| BB102007S | BB 20X10X7 | 69 |
| BB112007S | BB20X11X7 | 69 |
| BB142308S | BB22X14X8 | 69 |
| BB142508S | BB23X14X8 | 69 |
| BB142508 | BB25X14X85 | 69 |

| NOUVEAU CODE | ANCIEN CODE | Page |
|--------------|-------------|------|
|--------------|-------------|------|

Mallette de bagues et butées pour menuiseries acier

| | | |
|---------|------------|----|
| MALBLBB | MALLETTE A | 69 |
|---------|------------|----|

Bouchon polyéthylène

| | | |
|------------|------------|----|
| BOUCHPM80N | BOUCHPM80N | 70 |
| BOUCHPM12N | BOUCHONPMS | 70 |
| BOUCHPM14N | BOUCHONPMS | 70 |

Graisseur

| | | |
|------------|-----------|----|
| GRS6X100A0 | GRAISSEUR | 70 |
|------------|-----------|----|

Vis

| | | |
|-----------|-------------|----|
| VSL851000 | VIS SANLAM® | 70 |
|-----------|-------------|----|

Patte à pointes droites

| | | |
|-------|--------|----|
| PP60 | PP 60 | 70 |
| PP80 | PP 80 | 70 |
| PP100 | PP 100 | 70 |
| PP120 | PP 120 | 70 |
| PP140 | PP 140 | 70 |

Patte à pointes coudées

| | | |
|---------|--------|----|
| PP60ZC | PP 60 | 70 |
| PP80ZC | PP 80 | 70 |
| PP100ZC | PP 100 | 70 |
| PP120ZC | PP 120 | 70 |
| PP140ZC | PP 140 | 70 |

Index alphabétique

| | | | |
|--|-----------|---|-----------|
| Bague inox | 68 | Paumelle Alu FO bouts carrés | 35 |
| Bague laiton | 68 | Paumelle de grille profilée - Lame au centre - Bague laiton | 50 |
| Bague nylon | 68 | Paumelle de grille profilée - Lame au centre - Bague laiton Tribu | 50 |
| Bouchon polyéthylène | 70 | Paumelle de grille profilée - Lame au centre - Butée à billes | 51 |
| Bras à ressort | 40 | Paumelle de grille profilée - Lame au centre - Graisseur - Bague laiton | 51 |
| Butée à billes | 69 | Paumelle de grille profilée - Lame au centre réglable | 51 |
| Capot plastique | 67 | Paumelle de grille profilée - Lame déportée - Bague laiton | 52 |
| Charnière 3 nœuds de 12 mm | 61 | Paumelle de grille profilée - Longues lames au centre | 52 |
| Charnière 5 nœuds de 12 mm | 62 | Paumelle de grille profilée - Longues lames déportées | 52 |
| Charnière 5 nœuds de 15/16 mm | 62 | Paumelle de grille profilée - Longues lames déportées Butée à billes | 53 |
| Charnière à ressort | 39 | Paumelle de grille profilée - Longues lames déportées Trou de graissage - Bague laiton | 53 |
| Charnière à ressort inox | 39 | Paumelle de grille profilée - Nœud rond Lame au centre Trou de graissage - Bague laiton | 50 |
| Charnière à souder fine - Courte | 63 | Paumelle de grille profilée 3 lames - Lames déportées | 54 |
| Charnière roulée américaine - 4 nœuds | 63 | Paumelle de grille roulée - inox brossé - Lames au centre Bague inox | 59 |
| Charnière va-et-vient | 39 | Paumelle de grille roulée - inox non tribu - Lames courtes Lames au centre - Bague inox | 59 |
| Charnière va-et-vient inox | 39 | Paumelle de grille roulée - inox non tribu - Lames longues Lames au centre - Bague inox | 59 |
| Graisseur | 70 | Paumelle de grille roulée - Lames courtes - Lames au centre Bague laiton | 56 |
| IDEFIX® - Articulation de portail | 67 | Paumelle de grille roulée - Lames courtes - Lames au centre Butée à billes | 56 |
| Mallette de bagues et butées pour menuiseries acier | 69 | Paumelle de grille roulée - Lames courtes - Lames déportées - Bague laiton | 56 |
| Patte à pointes coudées | 70 | Paumelle de grille roulée - Lames doubles - Lames au centre - Bague laiton | 58 |
| Patte à pointes droites | 70 | Paumelle de grille roulée - Lames doubles déportées Bague laiton | 58 |
| Paumelle renforcée 3 lames bouts carrés - Bague laiton | 26 | Paumelle de grille roulée - Lames longues - Lames au centre Bague laiton | 57 |
| Paumelle renforcée 3 lames bouts ronds - Bague laiton | 26 | Paumelle de grille roulée - Lames longues - Lames au centre Bague nylon ou inox | 59 |
| Paumelle à ressort | 40 | Paumelle de grille roulée - Lames longues déportées Bague laiton | 57 |
| Paumelle à souder à ressort | 40 | Paumelle renforcée FF coudée bouts carrés - Bague laiton | 27 |
| Paumelle Alu façon lame bouts carrés | 34 | Paumelle renforcée FF coudée bouts ronds - Bague laiton | 27 |
| Paumelle Alu façon lame bouts ronds | 34 | Paumelle renforcée FF grand écartement bouts carrés Bague laiton | 29 |

Index alphabétique

| | | | |
|--|-----------|---|-----------|
| Paumelle renforcée FF grand écartement bouts ronds Bague laiton | 29 | Paumelle picarde bouts carrés contrecoudée - Butée à billes | 20 |
| Paumelle renforcée FF inox brossé bouts ronds | 30 | Paumelle picarde bouts carrés réglable | 15 |
| Paumelle renforcée FF inox brossé bouts ronds tribo | 30 | Paumelle picarde bouts carrés rustique - Bague laiton | 22 |
| Paumelle renforcée FF Noeuds arrasés bouts carrés Bague laiton | 28 | Paumelle picarde bouts carrés sécurité | 17 |
| Paumelle renforcée FF Noeuds arrasés bouts ronds Bague laiton | 28 | Paumelle picarde bouts carrés sécurité contrecoudée | 20 |
| Paumelle renforcée FF renforcée bouts carrés - Bague laiton | 25 | Paumelle picarde bouts carrés sécurité réglable | 18 |
| Paumelle renforcée FF renforcée bouts ronds - Bague laiton | 24 | Paumelle picarde bouts carrés sécurité réglable contrecoudée | 20 |
| Paumelle FO bouts carrés - Bague laiton | 32 | Paumelle picarde bouts ronds - Bague laiton | 10 |
| Paumelle FO bouts ronds - Bague laiton | 32 | Paumelle picarde bouts ronds - Butée à billes | 11 |
| Paumelle FO bouts ronds - Bague laiton | 35 | Paumelle picarde bouts ronds contrecoudée - Bague laiton | 19 |
| Paumelle MAROC® - Axe acier - Bague laiton | 42 | Paumelle picarde bouts ronds réglable | 15 |
| Paumelle MAROC® - Axe acier - Bague laiton - Graisseur | 43 | Paumelle picarde bouts ronds rustique - Bague laiton | 22 |
| Paumelle MAROC® - Axe acier - Bague laiton Trou de graissage | 43 | Paumelle picarde bouts ronds sécurité | 17 |
| Paumelle MAROC® - Axe acier - Butée à billes | 42 | Paumelle picarde bouts ronds sécurité réglable | 18 |
| Paumelle MAROC® - Axe acier - Butée à billes - Graisseur | 43 | Paumelle réversible | 36 |
| Paumelle MAROC® - Axe acier réglable | 44 | Paumelle rustique 3 lames bouts ronds - Bague laiton - Vase 3 | 26 |
| Paumelle MAROC® - Axe laiton - Bague laiton | 42 | Paumelle SANLAM® | 37 |
| Paumelle MAROC® - Axe laiton dégondable - Bague laiton | 44 | Paumelle SOUDAN - Bague laiton | 47 |
| Paumelle MAROC® - Gondage rapide - Butée à billes | 44 | Paumelle SOUDAN - Butée à billes | 47 |
| Paumelle MAROC® inox - Bague inox | 45 | Paumelle SOUDAN réglable | 47 |
| Paumelle MAROC® inox - Bague inox - Graisseur inox | 45 | Pivot 100 à cheviller | 65 |
| Paumelle MAROC® inox - Butée à billes inox | 45 | Pivot 300 à cheviller | 65 |
| Paumelle Mixte SOUDAN - Axe inox - réglable | 48 | Pivot 400 à sceller | 65 |
| Paumelle Mixte SOUDAN - Bague laiton | 48 | Pivot 500 | 66 |
| Paumelle Mixte SOUDAN - Butée à billes | 48 | Pivot 510 | 66 |
| Paumelle picarde bouts carrés - Bague laiton | 12 | Pivot 800 avec chevilles | 67 |
| Paumelle picarde bouts carrés - Butée à billes | 13 | Vis pour sanlam | 70 |
| Paumelle picarde bouts carrés contrecoudée - Bague laiton | 19 | | |

Index

| ANCIEN CODE | NOUVEAU CODE | Page |
|--|--------------|------|
| Paumelle picarde bouts ronds bague laiton | | |
| PIC 140X60 | PI146RG0 | 10 |
| PIC 140X70 | PI147RG0 | 10 |
| PIC160X60G | PI166RG0 | 10 |
| PIC160X70G | PI167RG0 | 10 |
| PIC 160X80 | PI168RG0 | 10 |
| PIC 190X70 | PI197RG0 | 10 |
| PIC 190X80 | PI198RG0 | 10 |
| PIC 220X80 | PI228RG0 | 10 |
| PIC 250X90 | PI259RG0 | 10 |
| PIC 140X60 | PI146RDO | 10 |
| PIC 140X70 | PI147RDO | 10 |
| PIC 160X60 | PI166RDO | 10 |
| PIC 160X70 | PI167RDO | 10 |
| PIC 160X80 | PI168RDO | 10 |
| PIC 190X70 | PI197RDO | 10 |
| PIC 190X80 | PI198RDO | 10 |
| PIC 220X80 | PI228RDO | 10 |
| PIC 250X90 | PI259RDO | 10 |
| PIC140X60G | PI146RG1 | 10 |
| PIC 140X70 | PI147RG1 | 10 |
| PIC160X60G | PI166RG1 | 10 |
| PIC160X70G | PI167RG1 | 10 |
| PIC160X80G | PI168RG1 | 10 |
| PIC 190X70 | PI197RG1 | 10 |
| PIC 190X80 | PI198RG1 | 10 |
| PIC220X80G | PI228RG1 | 10 |
| PIC250X90G | PI259RG1 | 10 |
| PIC140X60D | PI146RD1 | 10 |
| PIC140X70D | PI147RD1 | 10 |
| PIC160X60D | PI166RD1 | 10 |
| PIC 160X70 | PI167RD1 | 10 |
| PIC160X80D | PI168RD1 | 10 |
| PIC 190X70 | PI197RD1 | 10 |
| PIC 190X80 | PI198RD1 | 10 |
| PIC220X80D | PI228RD1 | 10 |
| PIC250X90D | PI259RD1 | 10 |
| PIC 140X60 | PI146RGJ | 10 |
| PIC 140X70 | PI147RGJ | 10 |
| PIC 160X60 | PI166RGJ | 10 |
| PIC 160X70 | PI167RGJ | 10 |
| PIC 160X80 | PI168RGJ | 10 |
| PIC 190X70 | PI197RGJ | 10 |
| PIC 190X80 | PI198RGJ | 10 |
| PIC 220X80 | PI228RGJ | 10 |
| PIC250X90D | PI259RGJ | 10 |
| PIC 140X60 | PI146RDJ | 10 |
| PIC 140X70 | PI147RDJ | 10 |
| PIC 160X60 | PI166RDJ | 10 |
| PIC 160X70 | PI167RDJ | 10 |
| PIC 160X80 | PI168RDJ | 10 |

| ANCIEN CODE | NOUVEAU CODE | Page |
|--|--------------|------|
| PIC 190X70 | PI197RDJ | 10 |
| PIC 190X80 | PI198RDJ | 10 |
| PIC 220X80 | PI228RDJ | 10 |
| PIC 250X90 | PI259RDJ | 10 |
| Paumelle picarde bouts ronds butée à billes | | |
| PIC 140X60 | PI146BRGO | 11 |
| PIC 140X70 | PI147BRGO | 11 |
| PIC 160X60 | PI166BRGO | 11 |
| PIC 160X70 | PI167BRGO | 11 |
| PIC 160X80 | PI168BRGO | 11 |
| PIC 190X70 | PI197BRGO | 11 |
| PIC 190X80 | PI198BRGO | 11 |
| PIC 220X80 | PI228BRGO | 11 |
| PIC 250X90 | PI259BRGO | 11 |
| PIC 140X60 | PI146BRDO | 11 |
| PIC 140X70 | PI147BRDO | 11 |
| PIC 160X60 | PI166BRDO | 11 |
| PIC 160X70 | PI167BRDO | 11 |
| PIC 160X80 | PI168BRDO | 11 |
| PIC 190X70 | PI197BRDO | 11 |
| PIC 190X80 | PI198BRDO | 11 |
| PIC 220X80 | PI228BRDO | 11 |
| PIC 250X90 | PI259BRDO | 11 |
| PIC140X60G | PI146BRG1 | 11 |
| PIC140X70G | PI147BRG1 | 11 |
| PIC160X60G | PI166BRG1 | 11 |
| PIC160X70G | PI167BRG1 | 11 |
| PIC160X80G | PI168BRG1 | 11 |
| PIC190X70G | PI197BRG1 | 11 |
| PIC190X80G | PI198BRG1 | 11 |
| PIC220X80G | PI228BRG1 | 11 |
| PIC250X90G | PI259BRG1 | 11 |
| PIC140X60D | PI146BRD1 | 11 |
| PIC140X70D | PI147BRD1 | 11 |
| PIC160X60D | PI166BRD1 | 11 |
| PIC160X70D | PI167BRD1 | 11 |
| PIC160X80D | PI168BRD1 | 11 |
| PIC190X70D | PI197BRD1 | 11 |
| PIC190X80D | PI198BRD1 | 11 |
| PIC220X80D | PI228BRD1 | 11 |
| PIC250X90D | PI259BRD1 | 11 |
| PIC140X70D | PI146BRGJ | 11 |
| PIC160X60D | PI147BRGJ | 11 |
| PIC160X70D | PI166BRGJ | 11 |
| PIC160X80D | PI167BRGJ | 11 |
| PIC 160X80 | PI168BRGJ | 11 |
| PIC190X70 | PI197BRGJ | 11 |
| PIC 190X80 | PI198BRGJ | 11 |
| PIC 220X80 | PI228BRGJ | 11 |
| PIC250X90 | PI259BRGJ | 11 |

| ANCIEN CODE | NOUVEAU CODE | Page |
|---|--------------|------|
| PIC140X60 | PI146BRDJ | 11 |
| PIC140X70 | PI147BRDJ | 11 |
| PIC160X60 | PI166BRDJ | 11 |
| PIC160X70 | PI167BRDJ | 11 |
| PIC 160X80 | PI168BRDJ | 11 |
| PIC 190X70 | PI197BRDJ | 11 |
| PIC 190X80 | PI198BRDJ | 11 |
| PIC 220X80 | PI228BRDJ | 11 |
| PIC 250X90 | PI259BRDJ | 11 |
| Paumelle picarde bouts carrés bague laiton | | |
| PIC 140X60 | PI146CG0 | 12 |
| PIC 140X70 | PI147CG0 | 12 |
| PIC160X60G | PI166CG0 | 12 |
| PIC 160X70 | PI167CG0 | 12 |
| PIC 160X80 | PI168CG0 | 12 |
| PIC 190X70 | PI197CG0 | 12 |
| PIC 190X80 | PI198CG0 | 12 |
| PIC 220X80 | PI228CG0 | 12 |
| PIC 250X90 | PI259CG0 | 12 |
| PIC 140X60 | PI146CDO | 12 |
| PIC 140X70 | PI147CDO | 12 |
| PIC 160X60 | PI166CDO | 12 |
| PIC 160X70 | PI167CDO | 12 |
| PIC 160X80 | PI168CDO | 12 |
| PIC 190X70 | PI197CDO | 12 |
| PIC 190X80 | PI198CDO | 12 |
| PIC 220X80 | PI228CDO | 12 |
| PIC 250X90 | PI259CDO | 12 |
| PIC140X60G | PI146CG1 | 12 |
| PIC140X70G | PI147CG1 | 12 |
| PIC160X60G | PI166CG1 | 12 |
| PIC 160X70 | PI167CG1 | 12 |
| PIC160X80G | PI168CG1 | 12 |
| PIC190X70G | PI197CG1 | 12 |
| PIC 190X80 | PI198CG1 | 12 |
| PIC220X80G | PI228CG1 | 12 |
| PIC250X90G | PI259CG1 | 12 |
| PIC140X60D | PI146CD1 | 12 |
| PIC140X70D | PI147CD1 | 12 |
| PIC 160X60 | PI166CD1 | 12 |
| PIC160X70D | PI167CD1 | 12 |
| PIC160X80D | PI168CD1 | 12 |
| PIC190X70D | PI197CD1 | 12 |
| PIC 190X80 | PI198CD1 | 12 |
| PIC220X80D | PI228CD1 | 12 |
| PIC 250X90 | PI259CD1 | 12 |
| PIC 140X60 | PI146CGJ | 12 |
| PIC 140X70 | PI147CGJ | 12 |
| PIC160X60G | PI166CGJ | 12 |
| PIC 160X70 | PI167CGJ | 12 |

Index

| ANCIEN CODE | NOUVEAU CODE | Page |
|-------------|--------------|------|
| PIC 160X80 | PI168CGJ | 12 |
| PIC 190X70 | PI197CGJ | 12 |
| PIC 190X80 | PI198CGJ | 12 |
| PIC 220X80 | PI228CGJ | 12 |
| PIC 250X90 | PI259CGJ | 12 |
| PIC 140X60 | PI146CDJ | 12 |
| PIC 140X70 | PI147CDJ | 12 |
| PIC 160X60 | PI166CDJ | 12 |
| PIC 160X70 | PI167CDJ | 12 |
| PIC 160X80 | PI168CDJ | 12 |
| PIC 190X70 | PI197CDJ | 12 |
| PIC 190X80 | PI198CDJ | 12 |
| PIC 220X80 | PI228CDJ | 12 |
| PIC 250X90 | PI259CDJ | 12 |

Paumelle picarde bouts carrés butée à billes

| | | |
|------------|-----------|----|
| PIC 140X60 | PI146BCGO | 13 |
| PIC 140X70 | PI147BCGO | 13 |
| PIC 160X70 | PI167BCDO | 13 |
| PIC 160X80 | PI168BCDO | 13 |
| PIC 190X70 | PI197BCGO | 13 |
| PIC 190X80 | PI198BCGO | 13 |
| PIC 250X90 | PI259BCDO | 13 |
| PIC 140X60 | PI146BCDO | 13 |
| PIC 140X70 | PI147BCDO | 13 |
| PIC 160X60 | PI166BCDO | 13 |
| PIC 160X60 | PI166BCGO | 13 |
| PIC 160X70 | PI167BCGO | 13 |
| PIC 160X80 | PI168BCGO | 13 |
| PIC 190X70 | PI197BCDO | 13 |
| PIC 190X80 | PI198BCDO | 13 |
| PIC 220X80 | PI228BCDO | 13 |
| PIC 220X80 | PI228BCGO | 13 |
| PIC 250X90 | PI259BCGO | 13 |
| PIC140X60D | PI146BCD1 | 13 |
| PIC140X70G | PI147BCG1 | 13 |
| PIC160X60G | PI166BCG1 | 13 |
| PIC160X80D | PI168BCD1 | 13 |
| PIC190X70D | PI197BCD1 | 13 |
| PIC190X80G | PI198BCG1 | 13 |
| PIC220X80G | PI228BCG1 | 13 |
| PIC140X60D | PI146BCG1 | 13 |
| PIC140X70D | PI147BCD1 | 13 |
| PIC160X60D | PI166BCD1 | 13 |
| PIC160X70D | PI167BCD1 | 13 |
| PIC160X70G | PI167BCG1 | 13 |
| PIC160X80G | PI168BCG1 | 13 |
| PIC190X70G | PI197BCG1 | 13 |
| PIC 190X80 | PI198BCD1 | 13 |
| PIC220X80D | PI228BCD1 | 13 |
| PIC250X90D | PI259BCD1 | 13 |

| ANCIEN CODE | NOUVEAU CODE | Page |
|-------------|--------------|------|
| PIC250X90G | PI259BCG1 | 13 |
| PIC 140X60 | PI146BCDJ | 13 |
| PIC 140X70 | PI147BCDJ | 13 |
| PIC 160X60 | PI166BCGJ | 13 |
| PIC 160X70 | PI167BCGJ | 13 |
| PIC 190X70 | PI197BCDJ | 13 |
| PIC 190X80 | PI198BCDJ | 13 |
| PIC 220X80 | PI228BCGJ | 13 |
| PIC 250X90 | PI259BCGJ | 13 |
| PIC 140X60 | PI146BCGJ | 13 |
| PIC 140X70 | PI147BCGJ | 13 |
| PIC 160X60 | PI166BCDJ | 13 |
| PIC 160X70 | PI167BCDJ | 13 |
| PIC 160X80 | PI168BCDJ | 13 |
| PIC 160X80 | PI168BCGJ | 13 |
| PIC 190X70 | PI197BCGJ | 13 |
| PIC 190X80 | PI198BCGJ | 13 |
| PIC 220X80 | PI228BCDJ | 13 |
| PIC 250X90 | PI259BCDJ | 13 |

Paumelle picarde bouts ronds réglable

| | | |
|------------|-----------|----|
| PIC 160X70 | PI167RGR0 | 15 |
| PIC 190X80 | PI198RGR0 | 15 |
| PIC 160X70 | PI167RDR0 | 15 |
| PIC 190X80 | PI198RDR0 | 15 |
| PIC160X70G | PI167RGR1 | 15 |
| PIC190X80G | PI198RGR1 | 15 |
| PIC160X70D | PI167RDR1 | 15 |
| PIC190X80D | PI198RDR1 | 15 |
| PIC 160X70 | PI167RGRJ | 15 |
| PIC 190X80 | PI198RGRJ | 15 |
| PIC 160X70 | PI167RDRJ | 15 |
| PIC 190X80 | PI198RDRJ | 15 |

Paumelle picarde bouts carrés réglable

| | | |
|------------|-----------|----|
| PIC 160X70 | PI167CGR0 | 15 |
| PIC 190X80 | PI198CGR0 | 15 |
| PIC 160X70 | PI167CDRO | 15 |
| PIC 190X80 | PI198CDRO | 15 |
| PIC160X70G | PI167CGR1 | 15 |
| PIC190X80G | PI198CGR1 | 15 |
| PIC160X70D | PI167CDR1 | 15 |
| PIC190X80D | PI198CDR1 | 15 |
| PIC 160X70 | PI167CGRJ | 15 |
| PIC 190X80 | PI198CGRJ | 15 |
| PIC 160X70 | PI167CDRJ | 15 |
| PIC 190X80 | PI198CDRJ | 15 |

Paumelle picarde bouts ronds sécurité

| | | |
|------------|-----------|----|
| PIC 160X70 | PI167RGS0 | 17 |
|------------|-----------|----|

| ANCIEN CODE | NOUVEAU CODE | Page |
|-------------|--------------|------|
| PIC 190X70 | PI197RGS0 | 17 |
| PIC 190X80 | PI198RGS0 | 17 |
| PIC 160X70 | PI167RDS0 | 17 |
| PIC 190X70 | PI197RDS0 | 17 |
| PIC 190X80 | PI198RDS0 | 17 |
| PIC 160X70 | PI167RGS1 | 17 |
| PIC 190X70 | PI197RGS1 | 17 |
| PIC190X80G | PI198RGS1 | 17 |
| PIC160X70D | PI167RDS1 | 17 |
| PIC190X70D | PI197RDS1 | 17 |
| PIC190X80D | PI198RDS1 | 17 |
| PIC 160X70 | PI167RGSJ | 17 |
| PIC 190X70 | PI197RGSJ | 17 |
| PIC 190X80 | PI198RGSJ | 17 |
| PIC 160X70 | PI167RDSJ | 17 |
| PIC 190X70 | PI197RDSJ | 17 |
| PIC 190X80 | PI198RDSJ | 17 |

Paumelle picarde bouts carrés sécurité

| | | |
|------------|-----------|----|
| PIC 160X70 | PI167CGS0 | 17 |
| PIC 190X70 | PI197CGS0 | 17 |
| PIC 190X80 | PI198CGS0 | 17 |
| PIC 160X70 | PI167CDS0 | 17 |
| PIC 190X70 | PI197CDS0 | 17 |
| PIC 190X80 | PI198CDS0 | 17 |
| PIC160X70G | PI167CGS1 | 17 |
| PIC 190X70 | PI197CGS1 | 17 |
| PIC 190X80 | PI198CGS1 | 17 |
| PIC160X70D | PI167CDS1 | 17 |
| PIC190X70D | PI197CDS1 | 17 |
| PIC190X80D | PI198CDS1 | 17 |
| PIC 160X70 | PI167CGSJ | 17 |
| PIC 190X70 | PI197CGSJ | 17 |
| PIC 190X80 | PI198CGSJ | 17 |
| PIC 160X70 | PI167CDSJ | 17 |
| PIC 190X70 | PI197CDSJ | 17 |
| PIC 190X80 | PI198CDSJ | 17 |

Paumelle picarde bouts ronds sécurité réglable

| | | |
|------------|------------|----|
| PIC 160X70 | PI167RGSR0 | 18 |
| PIC 160X80 | PI168RGSR0 | 18 |
| PIC 190X80 | PI198RGSR0 | 18 |
| PIC 160X70 | PI167RDSR0 | 18 |
| PIC 160X80 | PI168RDSR0 | 18 |
| PIC160X70G | PI167RGSR1 | 18 |
| PIC160X80G | PI168RGSR1 | 18 |
| PIC 190X80 | PI198RGSR1 | 18 |
| PIC160X70D | PI167RDSR1 | 18 |
| PIC160X80D | PI168RDSR1 | 18 |
| PIC190X80D | PI198RDSR1 | 18 |
| PIC 190X80 | PI198RDSR1 | 18 |

Index

| ANCIEN CODE | NOUVEAU CODE | Page |
|-------------|--------------|------|
| PIC 160X70 | PI167RGSRJ | 18 |
| PIC 160X80 | PI168RGSRJ | 18 |
| PIC 190X80 | PI198RGSRJ | 18 |
| PIC 160X70 | PI167RDSRJ | 18 |
| PIC 160X80 | PI168RDSRJ | 18 |
| PIC 190X80 | PI198RDSRJ | 18 |

Paumelle picarde bouts carrés sécurité réglable

| | | |
|------------|------------|----|
| PIC 160X70 | PI167CGSRO | 18 |
| PIC 160X80 | PI168CGSRO | 18 |
| PIC 190X80 | PI198CGSRO | 18 |
| PIC 160X70 | PI167CDSRO | 18 |
| PIC 160X80 | PI168CDSRO | 18 |
| PIC 190X80 | PI198CDSRO | 18 |
| PIC 160X70 | PI167CGSR1 | 18 |
| PIC 160X80 | PI168CGSR1 | 18 |
| PIC 190X80 | PI198CGSR1 | 18 |
| PIC160X70D | PI167CDSR1 | 18 |
| PIC160X80D | PI168CDSR1 | 18 |
| PIC190X80D | PI198CDSR1 | 18 |
| PIC 160X70 | PI167CGSRJ | 18 |
| PIC 160X80 | PI168CGSRJ | 18 |
| PIC 190X80 | PI198CGSRJ | 18 |
| PIC 160X70 | PI167CDSRJ | 18 |
| PIC 160X80 | PI168CDSRJ | 18 |
| PIC 190X80 | PI198CDSRJ | 18 |

Paumelle picarde bouts ronds contrecoudée bague laiton

| | | |
|------------|-----------|----|
| PIC CC 160 | PI1681RG0 | 19 |
| PICCC190G | PI1981RG0 | 19 |
| PIC CC 160 | PI1681RD0 | 19 |
| PICCC190D | PI1981RD0 | 19 |
| PICCC160G | PI1681RG1 | 19 |
| PICCC190G | PI1981RG1 | 19 |
| PICCC160D | PI1681RD1 | 19 |
| PICCC190D | PI1981RD1 | 19 |
| PICCC160G | PI3282PGJ | 19 |
| PICCC190G | PI1981RGJ | 19 |
| PIC CC 160 | PI3269PDJ | 19 |
| PICCC190D | PI1981RDJ | 19 |

Paumelle picarde bouts ronds contrecoudée bague laiton

| | | |
|------------|-----------|----|
| PICCC160D | PI1681CD0 | 19 |
| PIC CC 160 | PI1681CG0 | 19 |
| PICCC190D | PI1981CD0 | 19 |
| PICCC190G | PI1981CG0 | 19 |
| PICCC160D | PI1681CD1 | 19 |
| PICCC160G | PI1681CG1 | 19 |
| PICCC190D | PI1981CD1 | 19 |
| PICCC190G | PI1981CG1 | 19 |

| ANCIEN CODE | NOUVEAU CODE | Page |
|-------------|--------------|------|
| PICCC160D | PI1681CDJ | 19 |
| PICCC160G | PI1681CGJ | 19 |
| PICCC190D | PI1981CDJ | 19 |
| PICCC190G | PI1981CGJ | 19 |

Paumelle picarde bouts carrés contrecoudée butée à billes

| | | |
|-----------|------------|----|
| PICCC190G | PI1981BCG0 | 20 |
| PICCC190D | PI1981BCD0 | 20 |
| PICCC190G | PI1981BCG1 | 20 |
| PICCC190D | PI1981BCD1 | 20 |
| PICCC190G | PI1981BCGJ | 20 |
| PICCC190D | PI1981BCDJ | 20 |

Paumelle picarde bouts carrés Sécurité contrecoudée

| | | |
|------------|------------|----|
| PIC CC 160 | PI1681CGS0 | 20 |
| PIC CC 160 | PI1681CDS0 | 20 |
| PICCC160G | PI1681CGS1 | 20 |
| PICCC160D | PI1681CDS1 | 20 |
| PIC CC 160 | PI1681CGSJ | 20 |
| PIC CC 160 | PI1681CDSJ | 20 |

Paumelle picarde bouts carrés sécurité réglable contrecoudée

| | | |
|------------|------------|----|
| PIC CC 160 | PI1681CGR0 | 20 |
| PIC CC 160 | PI1681CDR0 | 20 |
| PICCC160G | PI1681CGR1 | 20 |
| PICCC160D | PI1681CDR1 | 20 |
| PIC CC 160 | PI1681CGRJ | 20 |
| PIC CC 160 | PI1681CDRJ | 20 |

Paumelle picarde bouts carrés rustique bague laiton

| | | |
|------------|-----------|----|
| PIC 140X60 | PI146CG30 | 22 |
| PIC 140X70 | PI147CG30 | 22 |
| PIC 160X60 | PI166CG30 | 22 |
| PIC 160X80 | PI168CG30 | 22 |
| PIC 190X70 | PI197CG30 | 22 |
| PIC 190X80 | PI198CG30 | 22 |
| PIC 250X90 | PI259CG30 | 22 |
| PIC 140X60 | PI146CD30 | 22 |
| PIC 140X70 | PI147CD30 | 22 |
| PIC 160X60 | PI166CD30 | 22 |
| PIC 160X80 | PI168CD30 | 22 |
| PIC 190X70 | PI197CD30 | 22 |
| PIC 190X80 | PI198CD30 | 22 |
| PIC 250X90 | PI259CD30 | 22 |
| PIC 140X60 | PI146CG3J | 22 |
| PIC 140X70 | PI147CG3J | 22 |
| PIC 160X60 | PI166CG3J | 22 |
| PIC 160X70 | PI168CG3J | 22 |
| PIC 190X70 | PI197CG3J | 22 |

| ANCIEN CODE | NOUVEAU CODE | Page |
|-------------|--------------|------|
| PIC 190X80 | PI198CG3J | 22 |
| PIC 250X90 | PI259CG3J | 22 |
| PIC 140X60 | PI146CD3J | 22 |
| PIC 140X70 | PI147CD3J | 22 |
| PIC 160X60 | PI166CD3J | 22 |
| PIC 160X70 | PI168CD3J | 22 |
| PIC 190X70 | PI197CD3J | 22 |
| PIC 190X80 | PI198CD3J | 22 |
| PIC250X90D | PI259CD3J | 22 |

Paumelle picarde bouts ronds rustique bague laiton

| | | |
|------------|-----------|----|
| PIC 140X60 | PI146RG30 | 22 |
| PIC 140X70 | PI147RG30 | 22 |
| PIC 160X60 | PI166RG30 | 22 |
| PIC 160X80 | PI168RG30 | 22 |
| PIC 190X70 | PI197RG30 | 22 |
| PIC 190X80 | PI198RG30 | 22 |
| PIC 250X90 | PI259RG30 | 22 |
| PIC 140X60 | PI146RD30 | 22 |
| PIC 140X70 | PI147RD30 | 22 |
| PIC 160X60 | PI166RD30 | 22 |
| PIC 160X80 | PI168RD30 | 22 |
| PIC 190X70 | PI197RD30 | 22 |
| PIC 190X80 | PI198RD30 | 22 |
| PIC 250X90 | PI259RD30 | 22 |
| PIC 140X60 | PI146RG3J | 22 |
| PIC140X70G | PI147RG3J | 22 |
| PIC 160X60 | PI166RG3J | 22 |
| PIC 160X80 | PI168RG3J | 22 |
| PIC 190X70 | PI197RG3J | 22 |
| PIC 190X80 | PI198RG3J | 22 |
| PIC 250X90 | PI259RG3J | 22 |
| PIC 140X60 | PI146RD3J | 22 |
| PIC 140X70 | PI147RD3J | 22 |
| PIC 160X80 | PI168RD3J | 22 |
| PIC 190X70 | PI197RD3J | 22 |
| PIC 160X60 | PI166RD3J | 22 |
| PIC 190X80 | PI198RD3J | 22 |
| PIC 250X90 | PI259RD3J | 22 |

Index

| ANCIEN CODE | NOUVEAU CODE | Page |
|---|--------------|------|
| Paumelle renforcée FF bouts ronds bague lait | | |
| FF 110X50 | FR1105RG0 | 24 |
| FF 110X55 | FR11055RG0 | 24 |
| FF 110X60 | FR1106RG0 | 24 |
| FF 140X55 | FR14055RG0 | 24 |
| FF 140X60 | FR1406RG0 | 24 |
| FF 140X70 | FR1407RG0 | 24 |
| FF 160X60 | FR1606RG0 | 24 |
| FF 160X70 | FR1607RG0 | 24 |
| FF 190X65 | FR19065RG0 | 24 |
| FF 190X70 | FR1907RG0 | 24 |
| FF 190X80 | FR1908RG0 | 24 |
| FF 110X50 | FR1105RDO | 24 |
| FF 110X55 | FR11055RDO | 24 |
| FF110X60D | FR1106RDO | 24 |
| FF 140X55 | FR14055RDO | 24 |
| FF 140X60 | FR1406RDO | 24 |
| FF 140X70 | FR1407RDO | 24 |
| FF 160X60 | FR1606RDO | 24 |
| FF 160X70 | FR1607RDO | 24 |
| FF 190X65 | FR19065RDO | 24 |
| FF 190X70 | FR1907RDO | 24 |
| FF 190X80 | FR1908RDO | 24 |
| FF110X50G | FR1105RG1 | 24 |
| FF110X55G | FR11055RG1 | 24 |
| FF110X60G | FR1106RG1 | 24 |
| FF140X55G | FR14055RG1 | 24 |
| FF 140X60 | FR1406RG1 | 24 |
| FF 140X70 | FR1407RG1 | 24 |
| FF 160X60 | FR1606RG1 | 24 |
| FF 160X70 | FR1607RG1 | 24 |
| FF190X65G | FR19065RG1 | 24 |
| FF 190X70 | FR1907RG1 | 24 |
| FF 190X80 | FR1908RG1 | 24 |
| FF110X50D | FR1105RD1 | 24 |
| FF 110X55 | FR11055RD1 | 24 |
| FF110X60D | FR1106RD1 | 24 |
| FF 140X55 | FR14055RD1 | 24 |
| FF 140X60 | FR1406RD1 | 24 |
| FF 140X70 | FR1407RD1 | 24 |
| FF160X60D | FR1606RD1 | 24 |
| FF 160X70 | FR1607RD1 | 24 |
| FF190X65D | FR19065RD1 | 24 |
| FF 190X70 | FR1907RD1 | 24 |
| FF190X80D | FR1908RD1 | 24 |
| FF 110X55 | FR1105RGJ | 24 |
| FF 110X55 | FR11055RGJ | 24 |
| FF 110X60 | FR1106RGJ | 24 |
| FF 140X55 | FR14055RGJ | 24 |
| FF 140X60 | FR1406RGJ | 24 |
| FF 140X70 | FR1407RGJ | 24 |

| ANCIEN CODE | NOUVEAU CODE | Page |
|--|--------------|------|
| FF 160X60 | FR1606RGJ | 24 |
| FF 160X70 | FR1607RGJ | 24 |
| FF 190X65 | FR19065RGJ | 24 |
| FF 190X70 | FR1907RGJ | 24 |
| FF 190X80 | FR1908RGJ | 24 |
| FF 110X55 | FR1105RDJ | 24 |
| FF 110X55 | FR11055RDJ | 24 |
| FF 110X60 | FR1106RDJ | 24 |
| FF 140X55 | FR14055RDJ | 24 |
| FF 140X60 | FR1406RDJ | 24 |
| FF 140X70 | FR1407RDJ | 24 |
| FF 160X60 | FR1606RDJ | 24 |
| FF 160X70 | FR1607RDJ | 24 |
| FF 190X65 | FR19065RDJ | 24 |
| FF 190X70 | FR1907RDJ | 24 |
| FF 190X80 | FR1908RDJ | 24 |
| Paumelle renforcée FF bouts carrés bague lait | | |
| FF 80X45 G | FR0804CG0 | 25 |
| FF 110X50 | FR1105CG0 | 25 |
| FF 110X55 | FR11055CG0 | 25 |
| FF 110X60 | FR1106CG0 | 25 |
| FF 140X55 | FR14055CG0 | 25 |
| FF 140X60 | FR1406CG0 | 25 |
| FF 140X70 | FR1407CG0 | 25 |
| FF 160X60 | FR1606CG0 | 25 |
| FF 160X70 | FR1607CG0 | 25 |
| FF 190X65 | FR19065CG0 | 25 |
| FF 190X70 | FR1907CG0 | 25 |
| FF 190X80 | FR1908CG0 | 25 |
| FF 80X45 D | FR0804CDO | 25 |
| FF 110X50 | FR1105CDO | 25 |
| FF 110X55 | FR11055CDO | 25 |
| FF 110X60 | FR1106CDO | 25 |
| FF 140X55 | FR14055CDO | 25 |
| FF 140X60 | FR1406CDO | 25 |
| FF 140X70 | FR1407CDO | 25 |
| FF 160X60 | FR1606CDO | 25 |
| FF 160X70 | FR1607CDO | 25 |
| FF 190X65 | FR19065CDO | 25 |
| FF 190X70 | FR1907CDO | 25 |
| FF 190X80 | FR1908CDO | 25 |
| FF80X45G | FR0804CG1 | 25 |
| FF110X50G | FR1105CG1 | 25 |
| FF110X55G | FR11055CG1 | 25 |
| FF110X60G | FR1106CG1 | 25 |
| FF140X55G | FR14055CG1 | 25 |
| FF140X60G | FR1406CG1 | 25 |
| FF140X70G | FR1407CG1 | 25 |
| FF160X60G | FR1606CG1 | 25 |
| FF160X70G | FR1607CG1 | 25 |

| ANCIEN CODE | NOUVEAU CODE | Page |
|--|--------------|------|
| FF 190X65 | FR19065CG1 | 25 |
| FF190X70G | FR1907CG1 | 25 |
| FF190X80G | FR1908CG1 | 25 |
| FF80X45D | FR0804CD1 | 25 |
| FF110X50D | FR1105CD1 | 25 |
| FF110X55D | FR11055CD1 | 25 |
| FF110X60D | FR1106CD1 | 25 |
| FF140X55D | FR14055CD1 | 25 |
| FF140X60D | FR1406CD1 | 25 |
| FF140X70D | FR1407CD1 | 25 |
| FF160X60D | FR1606CD1 | 25 |
| FF160X70D | FR1607CD1 | 25 |
| FF 190X65 | FR19065CD1 | 25 |
| FF190X70D | FR1907CD1 | 25 |
| FF190X80D | FR1908CD1 | 25 |
| FF80X45D | FR0804CGJ | 25 |
| FF 110X50 | FR1105CGJ | 25 |
| FF 110X55 | FR11055CGJ | 25 |
| FF 110X60 | FR1106CGJ | 25 |
| FF 140X55 | FR14055CGJ | 25 |
| FF 140X60 | FR1406CGJ | 25 |
| FF 140X70 | FR1407CGJ | 25 |
| FF160X60 | FR1606CGJ | 25 |
| FF160X70 | FR1607CGJ | 25 |
| FF 190X65 | FR19065CGJ | 25 |
| FF 190X70 | FR1907CGJ | 25 |
| FF190X80 | FR1908CGJ | 25 |
| FF 80X45 D | FR0804CDJ | 25 |
| FF 110X50 | FR1105CDJ | 25 |
| FF 110X55 | FR11055CDJ | 25 |
| FF 110X60 | FR1106CDJ | 25 |
| FF 140X55 | FR14055CDJ | 25 |
| FF 140X60 | FR1406CDJ | 25 |
| FF 140X70 | FR1407CDJ | 25 |
| FF160X60 | FR1606CDJ | 25 |
| FF160X70 | FR1607CDJ | 25 |
| FF 190X65 | FR19065CDJ | 25 |
| FF190X70D | FR1907CDJ | 25 |
| FF190X80 | FR1908CDJ | 25 |
| Paumelle renforcée 3 lames bouts ronds bague lait | | |
| FF 3L 110X | FF31105RG0 | 26 |
| FF 3L 140X | FF31460RG0 | 26 |
| FF 3L 140X | FF31407RG0 | 26 |
| FF 3L 110X | FF31105RDO | 26 |
| FF 3L 140X | FF31460RDO | 26 |
| FF 3L 140X | FF31407RDO | 26 |
| FF3L11055G | FF31105RG1 | 26 |
| FF3L14060G | FF31406RG1 | 26 |
| FF3L14070G | FF31407RG1 | 26 |
| FF3L11055D | FF31105RD1 | 26 |

Index

| ANCIEN CODE | NOUVEAU CODE | Page |
|-------------|--------------|------|
| FF3L14060D | FF31406RD1 | 26 |
| FF3L14070D | FF31407RD1 | 26 |

Paumelle renforcée 3 lames bouts carrés bague laiton

| | | |
|------------|------------|----|
| FF 3L 110X | FF31105CG0 | 26 |
| FF 3L 140X | FF31406CG0 | 26 |
| FF 3L 140X | FF31407CG0 | 26 |
| FF 3L 110X | FF31105CD0 | 26 |
| FF 3L 140X | FF31406CD0 | 26 |
| FF 3L 140X | FF31407CD0 | 26 |
| FF3L11050G | FF31105CG1 | 26 |
| FF3L14060G | FF31406CG1 | 26 |
| FF3L14070G | FF31407CG1 | 26 |
| FF3L11050D | FF31105CD1 | 26 |
| FF3L14060D | FF31406CD1 | 26 |
| FF3L14070D | FF31407CD1 | 26 |

Paumelle renforcée 3 lames bouts ronds bague laiton

| | | |
|------------|------------|----|
| FF 3L 140X | FF31406RGO | 26 |
| FF 3L 140X | FF31406RDO | 26 |

Paumelle renforcée rustique 3 lames bouts ronds bague laiton - Vase 3

| | | |
|------------|------------|----|
| FF 3L 140X | FF31406RGJ | 26 |
| FF 3L 140X | FF31406RDJ | 26 |

Paumelle renforcée FF coudeée bouts ronds bague laiton

| | | |
|------------|------------|----|
| FF CC 160 | FFC1609RGO | 27 |
| FF CC 160 | FFC1610RGO | 27 |
| FF CC 190 | FFC1909RGO | 27 |
| FF CC 190 | FFC1910RGO | 27 |
| FF CC 160 | FFC1609RDO | 27 |
| FF CC 160 | FFC1610RDO | 27 |
| FF CC 190 | FFC1909RDO | 27 |
| FF CC 190 | FFC1910RDO | 27 |
| FFCC 16X8X | FFC1609RG1 | 27 |
| FF CC 160 | FFC1610RG1 | 27 |
| FF19X8X95G | FFC1909RG1 | 27 |
| FFCC190G | FFC1910RG1 | 27 |
| FFCC 16X8X | FFC1609RD1 | 27 |
| FF CC 160 | FFC1610RD1 | 27 |
| FF19X8X95D | FFC1909RD1 | 27 |
| FFCC190D | FFC1910RD1 | 27 |
| FFCC 16X8X | FFC1609RGJ | 27 |
| FF CC 160 | FFC1610RGJ | 27 |
| FFCC 19X8X | FFC1909RGJ | 27 |
| FF CC 190 | FFC1910RGJ | 27 |
| FFCC 16X8X | FFC1609RDJ | 27 |
| FF CC 160 | FFC1610RDJ | 27 |
| FFCC 19X8X | FFC1909RDJ | 27 |

| ANCIEN CODE | NOUVEAU CODE | Page |
|-------------|--------------|------|
| FF CC 190 | FFC1910RDJ | 27 |

Paumelle renforcée FF coudeée bouts carrés bague laiton

| | | |
|-----------|------------|----|
| FF CC 160 | FFC1609CG0 | 27 |
| FF CC 160 | FFC1610CG0 | 27 |
| FF CC 190 | FFC1910CG0 | 27 |
| FF CC 190 | FFC1609CD0 | 27 |
| FF CC 160 | FFC1610CD0 | 27 |
| FF CC 190 | FFC1910CD0 | 27 |
| FF CC 160 | FFC1609CG1 | 27 |
| FFCC160G | FFC1610CG1 | 27 |
| FF CC 190 | FFC1910CG1 | 27 |
| FF CC 190 | FFC1609CD1 | 27 |
| FFCC160D | FFC1610CD1 | 27 |
| FFCC190D | FFC1910CD1 | 27 |
| FF CC 160 | FFC1609CGJ | 27 |
| FF CC 190 | FFC1910CGJ | 27 |
| FF CC 160 | FFC1609CDJ | 27 |
| FF CC 190 | FFC1910CDJ | 27 |

Paumelle renforcée FF Noeuds arrasés bouts ronds bague laiton

| | | |
|------------|-----------|----|
| FFNA 110X5 | FF1105RGO | 28 |
| FFNA 140X5 | FF1405RGO | 28 |
| FFNA 140X6 | FF1406RGO | 28 |
| FFNA 110X5 | FF1105RDO | 28 |
| FFNA 140X5 | FF1405RDO | 28 |
| FFNA 140X6 | FF1406RDO | 28 |
| FFNA 110X5 | FF1105RG1 | 28 |
| NA140X55G | FF1405RG1 | 28 |
| NA140X60G | FF1406RG1 | 28 |
| FFNA 110X5 | FF1105RD1 | 28 |
| NA140X55D | FF1405RD1 | 28 |
| NA140X60D | FF1406RD1 | 28 |
| FFNA 110X5 | FF1105RGJ | 28 |
| FFNA 140X5 | FF1405RGJ | 28 |
| FFNA 140X6 | FF1406RGJ | 28 |
| FFNA 110X5 | FF1105RDJ | 28 |
| FFNA 140X5 | FF1405RDJ | 28 |
| FFNA 140X6 | FF1406RDJ | 28 |

Paumelle renforcée FF Noeuds arrasés bouts carrés - bague laiton

| | | |
|------------|-----------|----|
| FFNA 110X5 | FF1105CG0 | 28 |
| FFNA 140X5 | FF1405CG0 | 28 |
| FFNA 140X6 | FF1406CG0 | 28 |
| FFNA 110X5 | FF1105CD0 | 28 |
| FFNA 140X5 | FF1405CD0 | 28 |
| FFNA 140X6 | FF1406CD0 | 28 |
| FFNA 110X5 | FF1105CG1 | 28 |

| ANCIEN CODE | NOUVEAU CODE | Page |
|-------------|--------------|------|
| NA140X55G | FF1405CG1 | 28 |

| | | |
|------------|-----------|----|
| FFNA 140X6 | FF1406CG1 | 28 |
| FFNA 110X5 | FF1105CD1 | 28 |
| NA140X55D | FF1405CD1 | 28 |
| FFNA 140X6 | FF1406CD1 | 28 |
| FFNA 110X5 | FF1105CGJ | 28 |
| FFNA 140X5 | FF1405CGJ | 28 |
| FFNA 110X5 | FF1105CGJ | 28 |
| FFNA 140X5 | FF1105CDJ | 28 |
| FFNA 140X6 | FF1406CDJ | 28 |
| FFNA 140X6 | FF1406CDJ | 28 |

Paumelle renforcée FF grand écartement bouts ronds - bague laiton

| | | |
|------------|------------|----|
| FFGE 140X8 | FFG1408RGO | 29 |
| FFGE 140X1 | FFG1410RGO | 29 |
| FFGE 160X8 | FFG1608RGO | 29 |
| FFGE 160X9 | FFG1609RGO | 29 |
| FFGE 160X1 | FFG1610RGO | 29 |
| FFGE 190X9 | FFG1909RGO | 29 |
| FFGE 190X1 | FFG1910RGO | 29 |
| FFGE 140X8 | FFG1408RDO | 29 |
| FFGE 140X1 | FFG1410RDO | 29 |
| FFGE 160X8 | FFG1608RDO | 29 |
| FFGE 160X9 | FFG1609RDO | 29 |
| FFGE 160X1 | FFG1610RDO | 29 |
| FFGE 190X9 | FFG1909RDO | 29 |
| FFGE 190X1 | FFG1910RDO | 29 |
| GE140X80G | FFG1408RG1 | 29 |
| GE140X100G | FFG1410RG1 | 29 |
| GE160X80G | FFG1608RG1 | 29 |
| GE160X90G | FFG1609RG1 | 29 |
| FFGE 160X1 | FFG1610RG1 | 29 |
| FFGE 190X9 | FFG1909RG1 | 29 |
| FFGE 190X1 | FFG1910RG1 | 29 |
| FFGE 140X8 | FFG1408RD1 | 29 |
| GE140X100D | FFG1410RD1 | 29 |
| GE160X80D | FFG1608RD1 | 29 |
| GE160X90D | FFG1609RD1 | 29 |
| FFGE 160X1 | FFG1610RD1 | 29 |
| FFGE 190X9 | FFG1909RD1 | 29 |
| GE190X100D | FFG1910RD1 | 29 |
| FFGE 140X8 | FFG1408RGJ | 29 |
| FFGE 140X1 | FFG1410RGJ | 29 |
| FFGE 160X8 | FFG1608RGJ | 29 |
| FFGE 160X9 | FFG1609RGJ | 29 |
| FFGE 160X1 | FFG1610RGJ | 29 |
| FFGE 190X9 | FFG1909RGJ | 29 |
| FFGE 190X1 | FFG1910RGJ | 29 |
| FFGE 140X8 | FFG1408RDJ | 29 |
| FFGE 140X1 | FFG1410RDJ | 29 |
| FFGE 160X8 | FFG1608RDJ | 29 |

Index

| ANCIEN CODE | NOUVEAU CODE | Page |
|-------------|--------------|------|
| FFGE 160X9 | FFG1609RDJ | 29 |
| FFGE 160X1 | FFG1610RDJ | 29 |
| FFGE 190X9 | FFG1909RDJ | 29 |
| FFGE 190X1 | FFG1910RDJ | 29 |

Paumelle renforcée FF grand écartement bouts carrés - bague laiton

| | | |
|------------|------------|----|
| FFGE 140X8 | FFG1408CGO | 29 |
| FFGE 140X1 | FFG1410CGO | 29 |
| FFGE 160X8 | FFG1608CGO | 29 |
| FFGE 160X9 | FFG1609CGO | 29 |
| FFGE 160X1 | FFG1610CGO | 29 |
| FFGE 190X9 | FFG1909CGO | 29 |
| FFGE 190X1 | FFG1910CGO | 29 |
| FFGE 140X8 | FFG1408CDO | 29 |
| FFGE 140X1 | FFG1410CDO | 29 |
| FFGE 160X8 | FFG1608CDO | 29 |
| FFGE 160X9 | FFG1609CDO | 29 |
| FFGE 160X1 | FFG1610CDO | 29 |
| FFGE 190X9 | FFG1909CDO | 29 |
| FFGE 190X1 | FFG1910CDO | 29 |
| FFGE 140X8 | FFG1408CG1 | 29 |
| GE140X100G | FFG1410CG1 | 29 |
| GE160X80G | FFG1608CG1 | 29 |
| GE160X90G | FFG1609CG1 | 29 |
| FFGE 160X1 | FFG1610CG1 | 29 |
| GE160X90G | FFG1909CG1 | 29 |
| GE190X100G | FFG1910CG1 | 29 |
| FFGE 140X8 | FFG1408CD1 | 29 |
| GE140X100D | FFG1410CD1 | 29 |
| GE160X80D | FFG1608CD1 | 29 |
| FFGE 160X9 | FFG1609CD1 | 29 |
| FFGE 160X1 | FFG1610CD1 | 29 |
| FFGE 190X9 | FFG1909CD1 | 29 |
| GE190X100D | FFG1910CD1 | 29 |
| FFGE 140X8 | FFG1408CGJ | 29 |
| FFGE 140X1 | FFG1410CGJ | 29 |
| GE160X80G | FFG1608CGJ | 29 |
| FFGE 160X9 | FFG1609CGJ | 29 |
| FFGE 160X1 | FFG1610CGJ | 29 |
| FFGE 190X9 | FFG1909CGJ | 29 |
| FFGE 190X1 | FFG1910CGJ | 29 |
| FFGE 140X8 | FFG1408CDJ | 29 |
| FFGE 140X1 | FFG1410CDJ | 29 |
| FFGE 160X8 | FFG1608CDJ | 29 |
| FFGE 160X9 | FFG1609CDJ | 29 |
| FFGE 160X1 | FFG1610CDJ | 29 |
| FFGE 190X9 | FFG1909CDJ | 29 |
| FFGE 190X1 | FFG1910CDJ | 29 |

| ANCIEN CODE | NOUVEAU CODE | Page |
|--|--------------|------|
| Paumelle renforcée FF inox brossé bouts ronds | | |
| INOX11050G | FFI1105RGB | 30 |
| INOX14055G | FFI1405RGB | 30 |
| INOX14070G | FFI1407RGB | 30 |
| INOX11050D | FFI1105RDB | 30 |
| INOX14055D | FFI1405RDB | 30 |
| INOX14070D | FFI1407RDB | 30 |

Paumelle renforcée FF Inox Tribo bouts ronds bague inox

| | | |
|------------|------------|----|
| INOX14070D | FFT1147RDO | 30 |
| INOX14070G | FFT1147RGO | 30 |

Paumelle FO bouts ronds bague laiton

| | | |
|------------|------------|----|
| F0140X70G | F01407PRGO | 32 |
| F0160X70G | F01607PRGO | 32 |
| F0160X90G | F01609PRGO | 32 |
| F0160X100G | F01610PRGO | 32 |
| F0160X120G | F01612PRGO | 32 |
| F0140X70D | F01407PRDO | 32 |
| F0160X70D | F01607PRDO | 32 |
| F0160X90D | F01609PRDO | 32 |
| F0160X100D | F01610PRDO | 32 |
| F0160X120D | F01612PRDO | 32 |
| F0140X70G | F01407PRG1 | 32 |
| F0160X70G | F01607PRG1 | 32 |
| F0160X90G | F01609PRG1 | 32 |
| F0160X100G | F01610PRG1 | 32 |
| F0160X120G | F01612PRG1 | 32 |
| F0140X70D | F01407PRD1 | 32 |
| F0160X70D | F01607PRD1 | 32 |
| F0160X90D | F01609PRD1 | 32 |
| F0160X100D | F01610PRD1 | 32 |
| F0160X120D | F01612PRD1 | 32 |
| F0140X70G | F0147PRG46 | 32 |
| F0140X70D | F0147PRD46 | 32 |
| F0140X70G | F01407PRGK | 32 |
| F0140X70D | F01407PRDK | 32 |
| F0140X70G | F01407PRGJ | 32 |
| F0160X70G | F01607PRGJ | 32 |
| F0160X90G | F01609PRGJ | 32 |
| F0160X100G | F01610PRGJ | 32 |
| F0160X120G | F01612PRGJ | 32 |
| F0140X70D | F01407PRDJ | 32 |
| F0160X70D | F01607PRDJ | 32 |
| F0160X90D | F01609PRDJ | 32 |
| F0160X100D | F01610PRDJ | 32 |
| F0160X120D | F01612PRDJ | 32 |

| ANCIEN CODE | NOUVEAU CODE | Page |
|--|--------------|------|
| Paumelle Alu Façon lame Bouts ronds | | |
| ALUFL 80X8 | AFL808RD21 | 34 |
| ALUFL 80X8 | AFL808RG21 | 34 |
| ALUFL 100X | AFL185RD21 | 34 |
| ALUFL 100X | AFL185RG21 | 34 |

Paumelle Alu Façon lame Bouts carrés

| | | |
|--------------|------------|----|
| ALUFL 80X8 | AFL808CGH | 34 |
| ALUFL 100X85 | AFL185CGH | 34 |
| AFL80X80D | AFL808CDH | 34 |
| ALUFL 100X85 | AFL185CDH | 34 |
| ALUFL 80X8 | AFL808CG21 | 34 |
| AFL100X85G | AFL185CG21 | 34 |
| ALUFL 80X8 | AFL808CD21 | 34 |
| AFL100X85D | AFL185CD21 | 34 |

Paumelle ALU FO bouts ronds Bague laiton

| | | |
|------------|------------|----|
| ALUFO 140X | AF01406RGO | 35 |
| ALUFO 140X | AF01406RDO | 35 |

Paumelle ALU FO bouts carrés

| | | |
|------------|------------|----|
| ALUFO 140X | AF01406CGO | 35 |
| AF0140X60D | AF01406CDO | 35 |

Paumelle réversible

| | | |
|------------|----------|----|
| PRA120X80B | PRV128A1 | 36 |
|------------|----------|----|

Paumelle SANLAM®

| | | |
|----------|--------|----|
| SL85NPZ | SL851 | 37 |
| SL100NPZ | SL1001 | 37 |

Charnière à ressort

| | | |
|---------|---------|----|
| CHR120A | CR12021 | 39 |
| CHR180A | CR18021 | 39 |

Charnière à ressort inox

| | | |
|----------|--------|----|
| CH R 120 | CR1200 | 39 |
| CHR180I | CR1800 | 39 |

Charnière va et vient

| | | |
|----------|---------|----|
| CH W 120 | CV12021 | 39 |
| CHW180A | CV18021 | 39 |

Charnière va et vient inox

| | | |
|----------|--------|----|
| CH W 120 | CV1200 | 39 |
| CH W | CV1800 | 39 |

Index

| ANCIEN CODE | NOUVEAU CODE | Page |
|---|--------------|------|
| Bras à ressort | | |
| BR A | BRASRAG | 40 |
| Paumelle à ressort | | |
| PR180A | PAR18021 | 40 |
| Paumelle à souder à ressort | | |
| PAS R 250 | PSR25ABAAR | 40 |
| Paumelle MAROC® Axe acier bague laiton | | |
| MA60 | MA060ABLA | 42 |
| MA80 | MA080ABLA | 42 |
| MA100 | MA100ABLA | 42 |
| MA120 | MA120ABLA | 42 |
| MA140 | MA140ABLA | 42 |
| MA160 | MA160ABLA | 42 |
| MA180 | MA180ABLA | 42 |
| MA200 | MA200ABLA | 42 |
| Paumelle MAROC® Axe laiton bague laiton | | |
| MA60AL | MA060ABLL | 42 |
| MA80AL | MA080ABLL | 42 |
| MA100AL | MA100ABLL | 42 |
| MA120AL | MA120ABLL | 42 |
| MA140AL | MA140ABLL | 42 |
| MA160AL | MA160ABLL | 42 |
| MA180AL | MA180ABLL | 42 |
| MA200AL | MA200ABLL | 42 |
| Paumelle MAROC® Axe acier Butée à billes | | |
| MA100BB | MA100ABBA | 42 |
| MA120BB | MA120ABBA | 42 |
| MA140BB | MA140ABBA | 42 |
| MA160BB | MA160ABBA | 42 |
| MA180BB | MA180ABBA | 42 |
| MA200BB | MA200ABBA | 42 |
| Paumelle MAROC® Axe acier - Bague laiton Trou de graissage | | |
| MA60TG | MA060ABLAT | 43 |
| MA80TG | MA080ABLAT | 43 |
| MA100TG | MA100ABLAT | 43 |
| MA120TG | MA120ABLAT | 43 |
| MA140TG | MA140ABLAT | 43 |
| MA160TG | MA160ABLAT | 43 |
| MA180TG | MA180ABLAT | 43 |
| MA200TG | MA200ABLAT | 43 |

| ANCIEN CODE | NOUVEAU CODE | Page |
|--|--------------|------|
| Paumelle MAROC® Axe acier - Bague laiton Graisseur | | |
| MA60GR | MA060ABLAG | 43 |
| MA80GR | MA080ABLAG | 43 |
| MA100GR | MA100ABLAG | 43 |
| MA120GR | MA120ABLAG | 43 |
| MA140GR | MA140ABLAG | 43 |
| MA160GR | MA160ABLAG | 43 |
| MA180GR | MA180ABLAG | 43 |
| MA200GR | MA200ABLAG | 43 |
| Paumelle MAROC® Axe acier -Butée à billes Graisseur | | |
| MA100BBGR | MA100ABBAG | 43 |
| MA120BBGR | MA120ABBAG | 43 |
| MA140BBGR | MA140ABBAG | 43 |
| MA160BBGR | MA160ABBAG | 43 |
| MA180BBGR | MA180ABBAG | 43 |
| MA200BBGR | MA200ABBAG | 43 |
| Paumelle MAROC® Axe acier Réglable | | |
| MA100RG | MA100ABLAR | 44 |
| MA120RG | MA120ABLAR | 44 |
| MA140RG | MA140ABLAR | 44 |
| MA160RG | MA160ABLAR | 44 |
| MA180RG | MA180ABLAR | 44 |
| Paumelle MAROC® Axe laiton dégonflable Bague laiton | | |
| MA60DGAL | MA60ABLLD | 44 |
| MA80DGAL | MA80ABLLD | 44 |
| MA100DGAL | MA100ABLLD | 44 |
| MA120DGAL | MA120ABLLD | 44 |
| MA140DGAL | MA140ABLLD | 44 |
| MA160GLAL | MA160ABLLD | 44 |
| Paumelle MAROC® - Gondage rapide Butée à billes | | |
| MA140PGRBB | MA140ABBRA | 44 |
| Paumelle MAROC® inox Bague Inox | | |
| | MA045IBII | 45 |
| MAI60 | MA060IBII | 45 |
| MAI80 | MA080IBII | 45 |
| MAI100 | MA100IBII | 45 |
| MAI120 | MA120IBII | 45 |
| MAI140 | MA140IBII | 45 |
| MAI160 | MA160IBII | 45 |

| ANCIEN CODE | NOUVEAU CODE | Page |
|---|--------------|------|
| Paumelle MAROC® inox Butée à billes inox | | |
| MAI100 | MA100IBBI | 45 |
| MAI120BBI | MA120IBBI | 45 |
| MAI140BBI | MA140IBBI | 45 |
| MAI160BBI | MA160IBBI | 45 |
| Paumelle MAROC® inox Bague inox - Graisseur inox | | |
| MAI100GRI | MA100IBIG | 45 |
| MAI120GRI | MA120IBIG | 45 |
| MAI140GRI | MA140IBIG | 45 |
| MAI160GRI | MA160IBIG | 45 |
| Paumelle SOUDAN® - Bague Laiton | | |
| SD080ABLA | SOUDAN80 | 47 |
| SD120ABLA | SOUDAN120 | 47 |
| SD140ABLA | SOUDAN140 | 47 |
| | | 47 |
| Paumelle SOUDAN® - Butée à billes | | |
| SD120ABBA | SOUDAN120B | 47 |
| SD140ABBA | SOUDAN140B | 47 |
| Paumelle SOUDAN® réglable | | |
| SD140ABLAR | SOUDAN140R | 47 |
| Paumelle Mixte SOUDAN® - Bague Laiton | | |
| MS080ABLA | PMS80 | 48 |
| MS120ABLA | PMS120 | 48 |
| MS135ABLA | PMS135 | 48 |
| MS140ABLA | PMS140 | 48 |
| Paumelle Mixte SOUDAN® - Butée à billes | | |
| MS120ABBA | PMS120BB | 48 |
| MS135ABBA | PMS135BB | 48 |
| MS140ABBA | PMS140BB | 48 |
| Paumelle Mixte SOUDAN® - Axe inox - Réglable | | |
| MS120ABLIR | PMS120RGAI | 48 |
| MS140ABLIR | PMS140RGAI | 48 |

Index

| ANCIEN CODE | NOUVEAU CODE | Page |
|--|--------------|------|
| Paumelle de grille profilée - Lame au centre Bague laiton | | |
| G060 | GPS06BLC | 49 |
| G070 | GPS07BLC | 49 |
| G080 | GPS08BLC | 49 |
| G090 | GPS09BLC | 49 |
| G0100 | GPS10BLC | 49 |
| G0120 | GPS12BLC | 49 |
| G0140 | GPS14BLC | 49 |
| Paumelle de grille profilée - Lame au centre Bague laiton | | |
| G060NB | GPS06BLCG | 49 |
| G080NB | GPS08BLCG | 49 |
| G0100NB | GPS10BLCG | 49 |
| GO S 120 N | GPS12BLCG | 49 |
| G0140NB | GPS14BLCG | 49 |
| Paumelle de grille profilée - Nœud rond Lame au centre - Trou de graissage - Bague laiton | | |
| G060NRTG | GPS06BLCT | 49 |
| G070NRTG | GPS07BLCT | 49 |
| G080NRTG | GPS08BLCT | 49 |
| G0100NRTG | GPS10BLCT | 49 |
| G0120NRTG | GPS12BLCT | 49 |
| G0140NRTG | GPS14BLCT | 49 |
| Paumelle de grille profilée - Lame au centre Graisser - Bague laiton | | |
| G0100GR | GPS10BLCK | 51 |
| GO S 120 | GPS12BLCK | 51 |
| G0140GR | GPS14BLCK | 51 |
| Paumelle de grille profilée - Lame au centre Butée à billes | | |
| GO S 120 | GPS12BBC | 51 |
| G0140BB | GPS14BBC | 51 |
| | | 51 |
| Paumelle de grille profilée - Lame au centre Réglable | | |
| G0100RG | GPSR10BLC | 51 |
| G0120RG | GPSR12BLC | 51 |
| Paumelle de grille profilée - Lame déportée Bague laiton | | |
| G060G | GPS06BLG | 52 |
| G080G | GPS08BLG | 52 |
| G090G | GPS09BLG | 52 |
| G0100G | GPS10BLG | 52 |
| G0120G | GPS12BLG | 52 |
| G0140G | GPS14BLG | 52 |
| G060D | GPS06BLD | 52 |
| G080D | GPS08BLD | 52 |
| G090D | GPS09BLD | 52 |

| ANCIEN CODE | NOUVEAU CODE | Page |
|---|--------------|------|
| G0100D | GPS10BLD | 52 |
| G0120D | GPS12BLD | 52 |
| G0140D | GPS14BLD | 52 |
| Paumelle de grille profilée Longues lames au centre | | |
| GLL100 | GPL10BLC | 52 |
| GLL120 | GPL12BLC | 52 |
| Paumelle de grille profilée Longues lames déportées | | |
| GLL100G | GPL10BLG | 52 |
| GLL120G | GPL12BLG | 52 |
| GLL140G | GPL14BLG | 52 |
| GLL160G | GPL16BLG | 52 |
| GLL100D | GPL10BLD | 52 |
| GLL120D | GPL12BLD | 52 |
| GLL140D | GPL14BLD | 52 |
| GLL160D | GPL16BLD | 52 |
| Paumelle de grille profilée Longues lames déportées - Butée à billes | | |
| GLL120GBB | GPL12BBG | 53 |
| GLL140GBB | GPL14BBG | 53 |
| GLL120DBB | GPL12BBD | 53 |
| GLL140DBB | GPL14BBD | 53 |
| Paumelle de grille profilée - Longues lames déportées Trou de graissage - Bague laiton | | |
| GLL140GTG | GPL14BLGT | 53 |
| GLL140DTG | GPL14BLDT | 53 |
| Paumelle de grille profilée 3 lames Lames déportées | | |
| G3L220 | GP322BLC | 54 |
| Paumelle de grille roulée - Lames courtes Lames au centre - Bague laiton | | |
| NS 60X6 | GRC06BLC | 56 |
| NS 80X7 | GRC08BLC | 56 |
| NS 100X8 | GRC108BLC | 56 |
| NS 100X11 | GRC101BLC | 56 |
| NS 120X11 | GRC121BLC | 56 |
| NS 140X11 | GRC141BLC | 56 |
| NS 160X14 | GRC161BLC | 56 |
| NS 144 180 | GRC182BLC | 56 |
| Paumelle de grille roulée - Lames courtes Lames au centre - Butée à billes | | |
| NS 100X11 | GRC101BBC | 56 |
| NS 120X11 | GRC121BBC | 56 |
| NS 140X11 | GRC140BBC | 56 |
| NS 160X14 | GRC160BBC | 56 |

| ANCIEN CODE | NOUVEAU CODE | Page |
|---|--------------|------|
| Paumelle de grille roulée - Lames courtes Lames déportées - Bague laiton | | |
| 144120X11D | GRC121BLD | 56 |
| 144120X11G | GRC121BLG | 56 |
| Paumelle de grille roulée - Lames longues Lames au centre - Bague laiton | | |
| NS 164 60X | GRL066BLC | 57 |
| NS 164 80X | GRL087BLC | 57 |
| NS 164 100 | GRL108BLC | 57 |
| NS 164 100 | GRL101BLC | 57 |
| NS 164 120 | GRL121BLC | 57 |
| NS 164 140 | GRL141BLC | 57 |
| NS 164 160 | GRL161BLC | 57 |
| NS 164 180 | GRL182BLC | 57 |
| Paumelle de grille roulée Lames longues déportées - Bague laiton | | |
| NS164 80X7 | GRL087BLG | 57 |
| NS164 100X | GRL108BLG | 57 |
| NS164 100X | GRL101BLG | 57 |
| NS164 120X | GRL121BLG | 57 |
| NS164 80X7 | GRL087BLD | 57 |
| NS164 100X | GRL108BLD | 57 |
| NS164 100X | GRL101BLD | 57 |
| NS164 120X | GRL121BLD | 57 |
| Paumelle de grille roulée - Lames doubles Lames au centre Bague laiton | | |
| NS 154 60X | GRD068BLC | 58 |
| NS 154 80X | GRD089BLC | 58 |
| NS 154 100 | GRD101BLC | 58 |
| NS 154 120 | GRD123BLC | 58 |
| NS 154 120 | GRD125BLC | 58 |
| NS 154 140 | GRD145BLC | 58 |
| NS 154 140 | GRD148BLC | 58 |
| NS 154 160 | GRD162BLC | 58 |
| NS 154 180 | GRD182BLC | 58 |
| Paumelle de grille roulée Lames doubles déportées - Bague laiton | | |
| NS 154 60X | GRD068BLG | 58 |
| NS 154 80X | GRD089BLG | 58 |
| NS154 100X | GRD101BLG | 58 |
| NS154 120X | GRD121BLG | 58 |
| NS154 140X | GRD145BLG | 58 |
| NS154 140X | GRD148BLG | 58 |
| NS154 160X | GRD162BLG | 58 |
| NS154 180X | GRD182BLG | 58 |
| NS 154 60X | GRD068BLD | 58 |
| NS 154 80X | GRD089BLD | 58 |
| NS154 100X | GRD101BLD | 58 |
| NS154 120X | GRD121BLD | 58 |

Index

| ANCIEN CODE | NOUVEAU CODE | Page |
|-------------|--------------|------|
| NS154 140X | GRD145BLD | 58 |
| NS154 140X | GRD148BLD | 58 |
| NS154 160X | GRD162BLD | 58 |
| NS154 180X | GRD182BLD | 58 |

| Paumelle de grille roulée - Lames longues Lames au centre - Bague nylon ou inox | | |
|--|----------|----|
| PGI80PBI | GRS08BBC | 59 |
| PGI100PBI | GRS10BBC | 59 |
| PGI120PBI | GRS12BBC | 59 |

| Paumelle de grille roulée - Inox brossé Lames au centre - Bague nylon ou inox | | |
|--|-----------|----|
| PGI80PBR | GRS08BLCI | 59 |
| PGI100PBR | GRS10BLCI | 59 |
| PGI120PBR | GRS12BLCI | 59 |

| Paumelle de grille roulée - Inox non tribo Lames courtes - Lames au centre - Bague inox | | |
|--|------------|----|
| NS60X6I | GRC06BLCI | 59 |
| NS 80X7 I | GRC08BLCI | 59 |
| NS 100X8 I | GRC108BLCI | 59 |
| NS100X11I | GRC101BLCI | 59 |
| NS120X11I | GRC121BLCI | 59 |

| Paumelle de grille roulée - Inox non tribo Lames longues - Lames au centre - Bague inox | | |
|--|------------|----|
| NS164I 60X | GRL066BLCI | 59 |
| NS164I 80X | GRL087BLCI | 59 |
| NS164 100X | GRL108BLCI | 59 |
| NS164 100X | GRL101BLCI | 59 |
| 164I120X11 | GRL121BLCI | 59 |

| ANCIEN CODE | NOUVEAU CODE | Page |
|-----------------------------|--------------|------|
| Charnières 3 nœuds de 12 mm | | |
| CH 12X30X6 | CH3230030 | 61 |
| CH 12X30X6 | CH3230040 | 61 |
| CH 12X30X6 | CH3230060 | 61 |
| CH 12X35X6 | CH3235040 | 61 |
| CH 12X35X6 | CH3235060 | 61 |
| CH 12X40X6 | CH3240040 | 61 |
| CH 12X40X6 | CH3240050 | 61 |
| CH 12X40X6 | CH3240060 | 61 |
| CH 12X40X1 | CH3240080 | 61 |
| CH 12X45X6 | CH3245040 | 61 |
| CH 12X45X6 | CH3245060 | 61 |

| Charnières 5 nœuds de 12 mm | | |
|-----------------------------|-----------|----|
| CH 12X50X6 | CH5250022 | 62 |
| CH 12X50X6 | CH5250040 | 62 |
| CH 12X50X6 | CH5250050 | 62 |
| CH 12X50X6 | CH5250060 | 62 |
| CH 12X50X1 | CH5250090 | 62 |
| CH 12X60X6 | CH5260040 | 62 |
| CH 12X60X6 | CH5260060 | 62 |
| CH 12X60X1 | CH5260090 | 62 |
| CH 12X80X6 | CH5280040 | 62 |
| CH 12X80X6 | CH5280060 | 62 |
| CH 12X80X1 | CH5280080 | 62 |
| CH 12X80X1 | CH5280090 | 62 |

| Charnières 5 nœuds de 15/16 mm | | |
|--------------------------------|-----------|----|
| CH 15X80X1 | CH5580080 | 62 |
| CH 16X60X6 | CH5660060 | 62 |

| Charnière roulée américaine - 4 nœuds | | |
|---------------------------------------|------------|----|
| 15X100X51G | CH451051G0 | 63 |
| 15X100X51D | CH451051D0 | 63 |

| Charnière roulée américaine - 4 nœuds | | |
|---------------------------------------|------------|----|
| 15X100X51G | CH451051G1 | 63 |
| 15X100X51D | CH451051D1 | 63 |

| Charnière à souder fine - Courte | | |
|----------------------------------|---------|----|
| CS.B.040 | 9220400 | 63 |
| CS.B.050 | 9220500 | 63 |
| CS.B.060 | 9220600 | 63 |

| ANCIEN CODE | NOUVEAU CODE | Page |
|-----------------------|--------------|------|
| Pivot 100 à cheviller | | |
| PIVOT140 | PIVOT 140 | 65 |
| PIVOT150 | PIVOT 150 | 65 |

| Pivot 300 à cheviller | | |
|-----------------------|-----------|----|
| PIVOT340 | PIVOT 340 | 65 |
| PIVOT350 | PIVOT 350 | 65 |

| Pivot 400 à sceller | | |
|---------------------|-----------|----|
| PIVOT440 | PIVOT 440 | 65 |
| PIVOT450 | PIVOT450 | 65 |

| Pivot 500 | | |
|-----------|-----------|----|
| PIEBCH500 | PIVOT 500 | 66 |

| Pivot 510 | | |
|-----------|-----------|----|
| PIVOT510 | PIVOT 510 | 66 |

| | | |
|----------|-----------|----|
| PIVOT840 | PIVOT 840 | 67 |
| PIVOT850 | PIVOT 850 | 67 |

| Capot plastique | | |
|-----------------|-------|----|
| A180000 | CAPOT | 67 |

| IDEFIX® - Articulation de portail - Bague laiton | | |
|--|---------|----|
| FERRURE12 | CL00000 | 67 |
| FERRURE16 | CL00010 | 67 |
| FERRURE20 | CL00020 | 67 |
| FERRURE24 | CL00030 | 67 |

Index

| ANCIEN CODE | NOUVEAU CODE | Page |
|-------------|--------------|------|
|-------------|--------------|------|

Bague laiton

| | | |
|------------|-----------|----|
| BL10X5,6X2 | BL051002S | 68 |
| BL11X6X2 | BL061102S | 68 |
| BL 13 5X6 | BL061302S | 68 |
| BL13X71X25 | BL071302S | 68 |
| BL 13X7X3 | BL071303S | 68 |
| BL 15X7 7X | BL071503S | 68 |
| BL 16 5X7 | BL071604S | 68 |
| BL 12X8X3 | BL081203S | 68 |
| BL15X8X3,5 | BL081503S | 68 |
| BL16X8,1X3 | BL081603S | 68 |
| BL18X81X45 | BL081804S | 68 |
| BL20X87X5 | BL082005S | 68 |
| BL 14X9X3 | BL091403S | 68 |
| BL16X9,1X3 | BL091603S | 68 |
| BL166X91X4 | BL091604S | 68 |
| BL 21X9 1X | BL092105S | 68 |
| BL 17X11X4 | BL111704S | 68 |
| BL185X10X4 | BL101804S | 68 |
| BL20X111X4 | BL112004S | 68 |
| BL22X11X4 | BL112204S | 68 |
| BL20X13X4 | BL132004S | 68 |
| BL23X142X5 | BL142305S | 68 |
| BL 26X142X | BL142605S | 68 |
| BL22X152X5 | BL152205S | 68 |

Bague inox

| | | |
|------------|-----------|----|
| BI10X615X2 | BI061002S | 68 |
| BI13X71X25 | BI071302S | 68 |
| BI14X82X3 | BI081403S | 68 |
| BI16X91X3 | BI091603S | 68 |

Bague nylon

| | | |
|------------|-----------|----|
| BN115X71X2 | BN071102S | 68 |
| BN135X77X2 | BN071302S | 68 |

Butée à billes

| | | |
|------------|------------|----|
| BB 16 5X7 | BB071607ZS | 69 |
| BB185X8X7 | BB081807S | 69 |
| BBA20X8X7 | BB082007ZS | 69 |
| BB175X92X7 | BB091707S | 69 |
| BB 20X10X7 | BB102007S | 69 |
| BB20X11X7 | BB112007S | 69 |
| BB22X14X8 | BB142308S | 69 |
| BB23X14X8 | BB142508S | 69 |
| BB25X14X85 | BB142508 | 69 |

| ANCIEN CODE | NOUVEAU CODE | Page |
|-------------|--------------|------|
|-------------|--------------|------|

Mallette de bagues et butées pour menuiseries acier

| | | |
|------------|---------|----|
| MALLETTE A | MALBLBB | 69 |
|------------|---------|----|

Bouchon polyéthylène

| | | |
|------------|------------|----|
| BOUCHPM80N | BOUCHPM80N | 70 |
| BOUCHONPMS | BOUCHPM12N | 70 |
| BOUCHONPMS | BOUCHPM14N | 70 |

Graisseur

| | | |
|-----------|------------|----|
| GRAISSEUR | GRS6X100A0 | 70 |
|-----------|------------|----|

Vis

| | | |
|-------------|-----------|----|
| VIS SANLAM® | VSL851000 | 70 |
|-------------|-----------|----|

Patte à pointes droites

| | | |
|--------|-------|----|
| PP 60 | PP60 | 70 |
| PP 80 | PP80 | 70 |
| PP 100 | PP100 | 70 |
| PP 120 | PP120 | 70 |
| PP 140 | PP140 | 70 |

Patte à pointes coudées

| | | |
|--------|---------|----|
| PP 60 | PP60ZC | 70 |
| PP 80 | PP80ZC | 70 |
| PP 100 | PP100ZC | 70 |
| PP 120 | PP120ZC | 70 |
| PP 140 | PP140ZC | 70 |

A – CHAMP D'APPLICATION

Les présentes Conditions Générales de Vente, ci-après dénommées « CGV », sont celles prévues à l'article L. 441-6 du Code de Commerce et constituent le socle unique de la négociation commerciale.

Les Conditions Générales Professionnelles de l'Union Nationale des Industries de la Quincaillerie (UNIQ), déposées au bureau des usages professionnels du Greffe du Tribunal de commerce de Paris sous le numéro N°RG 2018041202, et qui sont reprises ci-dessous dans leur intégralité sont parties intégrantes des CGV de la SAS TB INDUSTRIE immatriculée au registre du commerce et des sociétés de Nice sous le N°348 011 982 ci-après dénommée « Fournisseur ».

Conditions générales professionnelles de l'Union nationale des industries de la quincaillerie (UNIQ)

1 – Application

1.1 - Usages professionnels

Les présentes conditions générales professionnelles codifient les bonnes pratiques et usages professionnels attestés et fondés sur les spécificités de la profession représentée par l'UNIQ, membre de la Fédération des Industries mécaniques, dont elles constituent la référence professionnelle.

1.2 – Objet

Les présentes conditions générales définissent les droits et les obligations des deux parties et sont destinées à s'appliquer à l'ensemble des relations contractuelles entre « le Fournisseur » et la société cliente ci-après dénommée « le Client » et définissent leurs droits et obligations.

1.3 - Position des conditions générales de vente

Conformément à l'article L441-6 du code de commerce, les présentes conditions générales constituent « le socle unique de la négociation commerciale ». Elles s'appliquent donc à toutes les affaires du Fournisseur et forment la base juridique du contrat à moins de conditions particulières. Les conditions d'achat sont seulement des propositions du Client. Les présentes conditions générales font échec à toutes clauses contraires formulées d'une façon quelconque par le Client si le Fournisseur ne les a pas acceptées explicitement. Toute dérogation aux conditions générales, en faveur du Client, peut justifier une contrepartie. Toute commande ou acceptation d'une offre du Fournisseur implique l'adhésion aux présentes conditions générales. Les conditions générales de vente comprennent également les tarifs du Fournisseur, communiqués sous le format qu'il a prédéterminé ; toute demande spécifique de format devra faire l'objet d'un accord particulier. La nullité de l'une quelconque des clauses des présentes conditions générales n'affectera pas la validité des autres clauses.

1.4 – Régime juridique

Les contrats et commandes qui en découlent sont régis par le droit du contrat d'entreprise quand elles s'appliquent à la réalisation d'un produit sur la base d'un cahier des charges ou à une prestation de service. Elles sont régies par le droit de la vente uniquement lorsqu'elles s'appliquent à la fourniture de produits standard.

1.5 - Documents contractuels

Sont des documents contractuels, par ordre de priorité décroissante :

- l'offre du Fournisseur
- les conditions particulières expressément acceptées des deux parties,
- les présentes conditions générales,
- la commande acceptée,
- le bon de livraison, la facture.

Ne font pas partie du contrat : les documents commerciaux, catalogues, publicités, liste de prix non mentionnés expressément dans les conditions particulières. En cas de contestation sur l'interprétation des termes, la version française prévaut.

2 - Offre

En vertu de l'article 1117 du Code civil, « L'offre est caduque à l'expiration du délai fixé par son auteur ou, à défaut, à l'issue d'un délai raisonnable. » A défaut de délai spécifié par le Fournisseur, le « délai fixé » au sens de cet article sera un délai d'un mois. Au-delà de ce délai fixé, le prix pourra faire l'objet d'une réactualisation, tenant compte de l'évolution des coûts de revient.

3 - Commande

3.1 – Définition du besoin

Le Client, en tant que professionnel des produits qu'il achète, a la responsabilité de la définition et de l'expression de ses besoins et de ceux de ses clients, au stade de l'utilisation et de la mise en œuvre, notamment des usages et finalités et des contraintes qui en résultent, dont il doit tenir compte pour choisir le produit. Il lui incombe de vérifier, avant toute commande, que les produits sont appropriés à ces usages. Le Fournisseur, en tant que professionnel des produits qu'il vend, prendra en compte les demandes expresses qu'aura formulées le Client et les respectera, dans la limite de leur faisabilité, du respect du contrat, et des règles de l'art.

3.2 – Acceptation - Formation du contrat

3.2.1 - Ouverture de compte et caractère normal
Toute passation de commande est susceptible d'être conditionnée à l'ouverture de compte par le Fournisseur, pouvant être soumise à des conditions, qui seront portées à la connaissance du Client. En outre, le Fournisseur se réserve le droit de refuser toute commande présentant un caractère anormal ou exorbitant ou qui serait hors de proportion avec les besoins ou les capacités financières du Client.

3.2.2 - Montant minimal - Unité de conditionnement

Un montant minimum pourra être déterminé par le Fournisseur et être porté à la connaissance du Client au préalable. Une commande d'un montant inférieur pourra soit ne pas être prise en compte soit faire l'objet d'une facturation de frais spécifiques.

Le Fournisseur pourra refuser une commande qui n'est pas conforme à l'unité minimale de conditionnement mentionnée dans ses documents commerciaux.

3.2.3 - Informations sur les catalogues

Le Fournisseur pourra apporter des modifications ou améliorations aux informations telles que poids, conditionnement, figurant sur les catalogues et autres documents, lesquels ont valeur indicative, et supprimer des références notamment pour arrêt de fabrication, ou remplacer des références le cas échéant.

3.2.4 - Formation du contrat

Le contrat n'est parfait que sous réserve d'acceptation expresse par le Fournisseur de la commande.

Si la commande diffère de l'offre, elle n'aura d'effet que dans la mesure de cette acceptation expresse par le Fournisseur, conformément à l'article 1118 du Code civil. L'acceptation de la commande se fait par tout moyen écrit. Toute commande acceptée par le Fournisseur sera

réputée entraîner acceptation par le Client de l'offre du Fournisseur.

3.2.5 - Limite de fourniture

Le contrat sera limité aux fournitures et prestations expressément mentionnées au contrat.

3.3 – Modification

Toute modification du contrat ou de la commande demandée par l'une des parties est subordonnée à l'acceptation expresse de l'autre partie. Le Fournisseur pourra néanmoins apporter au produit des modifications qui n'ont pas un impact négatif sur sa valeur utilitaire ou ses performances.

3.4 – Annulation

Toute modification du contrat demandée par l'une des parties est subordonnée à l'acceptation expresse de l'autre partie. La commande exprime le consentement du Client de manière irrévocable. Il ne peut donc l'annuler, à moins d'un accord exprès et préalable du Fournisseur. En conséquence, si le Client demande l'annulation de tout ou partie de la commande, le Fournisseur sera en droit d'exiger l'exécution du contrat et le paiement intégral du prix. Dans le cas d'une résolution du contrat ou « annulation de commande » consentie par le Fournisseur, les acomptes déjà versés lui resteront acquis à titre de première indemnité et le Client devra l'indemniser pour tous les frais engagés et pour toutes les conséquences directes et indirectes qui en découlent.

4 – Réglementations

Le Fournisseur s'engage à livrer des produits conformes à la réglementation technique qui s'y applique et aux normes techniques pour lesquelles il a déclaré explicitement la conformité. Le Client ou, le cas échéant, l'utilisateur, est responsable de la mise en œuvre du produit dans les conditions normales d'utilisation et conformément aux législations de sécurité et d'environnement en vigueur sur le lieu d'utilisation ainsi qu'aux règles de l'art de sa profession. Il incombe au Client de choisir un produit correspondant à son besoin technique ou à son propre client et, si nécessaire, de s'assurer de l'adéquation du produit avec l'application envisagée et du respect de la réglementation en vigueur. Sauf disposition expresse mentionnée sur le produit, le produit livré n'est pas destiné à fonctionner dans une atmosphère explosible.

5 – Emballages

Les emballages, non consignés, adaptés au produit, effectués selon le standard du Fournisseur ne sont pas repris. Ils sont conformes à la réglementation sur l'emballage applicable suivant la destination des produits. Si le Client souhaite un emballage spécifique (stockage extérieur, maritime, étanche, etc.), il est tenu de le demander expressément au Fournisseur à la conclusion du contrat. Les frais relatifs aux emballages mentionnés dans l'offre sont à la charge du Client. Le Client s'engage à éliminer les emballages conformément à la législation locale de l'environnement.

6 - Prix

Les prix sont établis en Euros, hors taxes et hors frais de douane, de transport, d'assurance, d'emballage, et sauf accord contraire explicite, à la mise à disposition « départ usine » ou entrepôts du Fournisseur (Ex-Works – Inco terms de la CCI en vigueur à la conclusion du contrat). Les prix correspondent exclusivement aux produits et prestations spécifiés à l'offre tenant compte des éléments constitutifs de la commande acceptée.

Les prestations de services, de même que les fournitures supplémentaires sont facturées en supplément. Sauf accord différent, les études et pré-études spécifiques ou applicatives ne sont pas incluses dans le prix.

L'application de l'article 1223 du Code civil relatif à la faculté d'acceptation partielle est expressément écartée.

En cas d'accord-cadre ou de contrat de prestations de services, aucune des deux parties n'aura la faculté de fixer le prix unilatéralement et donc de mettre en œuvre les articles 1164 et 1165 du Code civil. Une stipulation contraire ne pourra résulter que d'un accord exprès et préalable.

7 - Livraison

7.1 – Frais et risques

La livraison est réputée effectuée, sauf accord contraire explicite, à la mise à disposition « départ usine » ou entrepôts du Fournisseur (Ex-Works – Inco terms de la CCI en vigueur à la conclusion du contrat). Les opérations de transport, d'assurance, de douane, de manutention sont à la charge et aux frais, risques et périls du Client.

Dès la mise à disposition, les risques sont transférés au Client, et ce quel que soit le mode de transport, les modalités de prise en charge du prix du transport et même si le transport est assuré par le Fournisseur.

Le Client souscrira une assurance qui couvrira tous les risques liés au produit, à compter de cette mise à disposition. Cette assurance devra comporter une renonciation à recours du client et de ses assureurs contre le Fournisseur et ses assureurs. Le transfert immédiat des risques ne fait pas obstacle à l'exercice par le Fournisseur de la clause de réserve de propriété ou de son droit de rétention. En cas de dépassement de la date convenue, si le Client n'enlève pas le produit, des frais de stockage pourront lui être facturés.

7.2 – Vérification

Dans tous les cas le client doit, à ses frais et sous sa responsabilité, vérifier ou faire vérifier les quantités et l'état des produits dès leur réception. En cas de défauts, non-conformités, avaries, détériorations ou manquants, il devra, outre les réserves à faire sur le bon de livraison ou d'enlèvement, faire des réserves ou exercer ses recours contre les transporteurs dans les délais et formes légaux, conformément aux articles L133-3 et L133-4 du Code de commerce.

A défaut, le Client sera privé de tout recours contre le transporteur et contre le Fournisseur au titre des défauts, non-conformités, avaries, détériorations ou manquants constatés. Une mention telle que « sous réserve de

déballage » n'a aucune valeur juridique et ne peut constituer une réserve.

Une réclamation faite par le Client ne suspend pas l'obligation au paiement des produits conformes livrés, même lorsque la réclamation porte sur une partie du lot.

7.3 - Délais

Les délais de livraison spécifiés s'entendent toujours pour des produits mis à la disposition du Client dans les magasins ou entrepôts du Fournisseur, quelles que soient les modalités de transport des produits. Toutefois, dans l'hypothèse où le fournisseur annonce un « délai rendu à l'adresse du client », celui-ci sera réputé être donné à titre indicatif. Ils courent de la date de l'acceptation définitive de la commande écrite par le Fournisseur. Toutefois ils ne courent pas si le client n'a pas satisfait à une ou plusieurs de ses obligations, et notamment : paiement de l'acompte s'il a été convenu, retard de paiement, fourniture de toutes les informations et autorisations nécessaires, validation des plans pour les produits spécifiques ou accord sur le mode d'exécution. Ils sont suspendus en cas de force majeure. Les délais de livraison ou de réalisation, sauf stipulation contraire, ont un caractère indicatif et sont tenus dans la limite du possible : les retards par rapport au délai stipulé ne peuvent pas justifier l'annulation de la commande, le refus de livraison ou la résiliation du contrat, ni donner lieu à des dommages et intérêts, indemnités ou pénalités sauf dans le cas où celles-ci auraient été expressément convenues. Les livraisons partielles sont autorisées sauf stipulations contraires dans le contrat.

Le Fournisseur est libéré, de plein droit, de tout engagement relatif aux délais contractuels en cas d'inexécution par le Client de l'une quelconque de ses obligations contractuelles.

7.4 – Retours

Un retour, à savoir la reprise de produits et la constatation d'un avoir au profit du Client, ne peut être effectué que sur un accord exprès, préalable et écrit du Fournisseur. Le fait pour le Fournisseur d'avoir consenti à un retour pour tel produit, ne confère pas au Client le droit d'obtenir un retour pour d'autres produits, même identiques.

Dans le cas où le Fournisseur a consenti au retour, celui-ci devra notamment répondre aux conditions cumulatives suivantes :

- le retour n'est admis que pour les produits figurant au catalogue du Fournisseur en vigueur lors de la demande de retour ;
- le Client devra retourner le produit en port payé, à ses frais et risques ;
- le retour est à faire au lieu indiqué par le Fournisseur ou, à défaut de précisions, à son adresse d'expédition ;
- le produit devra être retourné en parfait état, protégé ou emballé dans son emballage d'origine ;
- le retour donne lieu à l'établissement d'un avoir correspondant aux prix des produits concernés, après vérification de l'état des produits, moins une retenue forfaitaire minimum de 25% au titre du traitement administratif du retour et le cas échéant des frais supplémentaires notamment de remise en état ;
- le retour doit intervenir dans un délai de six mois au maximum après la livraison ;
- le retour sera effectué en conformité à la procédure mise en place par le Fournisseur à cet effet et communiquée sur simple demande.

L'établissement de l'avoir pourra être lié à une commande de compensation.

Dans le cas d'une fabrication d'un produit sur cahier des charges répondant aux spécifications techniques demandées par le Client, les dispositions du présent article 7.4 ne sont pas applicables.

8 – Paiement

8.1 – Conditions

Les échéances et les conditions de paiement seront déterminées dans le contrat. Dans le cas de produits spécifiques, le Fournisseur pourra demander un acompte de 30% minimum payable à la commande.

Les échéances de paiements prévues par les parties ne pourront être reportées pour une cause n'incombant pas au Fournisseur. La TVA est exigible immédiatement à la livraison selon les termes des articles 256 II et 269 du code général des impôts.

8.2 – Délais

La facture mentionne la date et le lieu du paiement. Les acomptes sont toujours payés au comptant.

Les autres versements sont réglés au plus tard dans un délai de 30 jours suivant la date d'émission de la facture, à moins d'un délai plus court qui aura été convenu. Toute clause ou demande tendant à fixer ou à obtenir un délai de paiement supérieur à ce délai de 30 jours et sauf raison objective, motivée par le Client, pourra être considérée comme abusive au sens de l'article L. 442-6-7° du Code de commerce et de la directive européenne 2000/35 CE du 29 juin 2000. Les dates de paiement convenues contractuellement ne peuvent être remises en cause unilatéralement par le Client sous quelque prétexte que ce soit, y compris en cas de réclamation ou de litige, quelle qu'en soit le motif (réclamation liée à la livraison, demande de garantie, etc).

Les paiements anticipés sont effectués sans escompte sauf accord particulier.

Dans le cas d'un paiement par traite, l'acceptation doit être faite dans les sept jours de son envoi, qui est le délai d'usage conformément aux dispositions de l'article L511-15 du code de commerce.

8.3 - Retards

En application de l'Article L 441-6 du Code de Commerce, tout paiement en retard rend exigibles de plein droit, dès le premier jour suivant la date de règlement figurant sur la facture :

1/ Des pénalités de retard. Elles seront déterminées par l'application du taux de refinancement de la Banque Centrale Européenne majoré de dix points.

2/ Une indemnité forfaitaire pour frais de recouvrement, d'un montant de 40 euros (article D 441-5 du Code de Commerce). En vertu de l'article L441-6 précité, lorsque les frais de recouvrement exposés sont supérieurs au montant de cette indemnité forfaitaire, le fournisseur est également en droit de demander une indemnisation complémentaire justifiée.

Outre les pénalités et indemnités ci-dessus exposées, le retard de paiement peut donner lieu, si bon semble au Fournisseur, à la déchéance du terme de paiement contractuel, la totalité des sommes dues devant immédiatement être exigibles. Le fait pour le Fournisseur de se prévaloir de l'une et/ou de l'autre de ces dispositions ne le prive pas de la faculté de mettre en œuvre la clause de réserve de propriété stipulée ci-après. En cas de retard de règlement, le Fournisseur bénéficie d'un droit de rétention sur les produits, conformément à l'article 2286 du code civil. Dans le cas de non-exécution ou d'exécution imparfaite de ses engagements par le Client, le Fournisseur peut « refuser d'exécuter ou suspendre l'exécution de sa propre obligation », en vertu de l'article 1217 du Code civil.

8.4 - Prohibition des notes de débit d'office

Conformément à l'article L. 442-6 I 8° du code de commerce, toute pratique de débit ou d'avoir d'office ou unilatérale est interdite. Tout débit d'office constituera un impayé et donnera lieu à l'application des dispositions des présentes conditions générales régissant les retards de paiement.

8.5 - Modification de situation du Client

En cas de dégradation de la situation du Client constatée par un établissement financier ou attestée par un retard de règlement significatif ou quand la situation financière diffère sensiblement des données mises à disposition, la livraison n'aura lieu qu'en contrepartie d'un paiement effectif.

En cas de vente, de cession, de remise ennantissement ou d'apport en société de son fonds de commerce, ou d'une partie significative de ses actifs ou de son matériel par le Client, le Fournisseur se réserve le droit et sans mise en demeure :

- de prononcer la déchéance du terme et en conséquence l'exigibilité immédiate des sommes encore dues à quelque titre que ce soit,
- de suspendre toute expédition,
- de constater d'une part, la résolution de l'ensemble des contrats en cours et de pratiquer d'autre part la rétention des acomptes perçus, et pièces détenues, jusqu'à fixation de l'indemnité éventuelle.

9 - Réserve de propriété

Le Fournisseur conserve l'entière propriété des biens faisant l'objet du contrat jusqu'à complet paiement du prix en principal et accessoires, conformément aux articles 2367 et suivants du Code civil et L. 624 16 et suivants du Code de commerce.

Néanmoins, à compter de la mise à disposition, le Client assume l'entière responsabilité des dommages que ces biens pourraient subir ou occasionner pour quelque cause que ce soit. En cas de revente, le Fournisseur pourra opérer un droit de suite en réclamant la créance directement auprès des acquéreurs successifs.

En cas d'exercice de la revendication, les acomptes qui auront déjà été versés resteront définitivement acquis au Fournisseur à titre d'indemnité, sans que cela nuise à la possibilité pour lui d'obtenir l'indemnisation complète de son préjudice.

10 - Propriété intellectuelle - Confidentialité

10.1 - Propriété intellectuelle

Tous les plans, études, descriptifs, documents techniques ou devis remis par l'une des parties à l'autre partie le sont dans le cadre d'un prêt à usage dont la finalité est l'évaluation et la discussion de l'offre commerciale du Fournisseur, puis, en cas de commande, l'exécution du contrat. Ils ne pourront être utilisés par l'autre partie à d'autres fins ni communiqués à un tiers sans l'accord préalable de la partie propriétaire de ces documents.

Les parties conservent l'intégralité des droits de propriété matérielle et intellectuelle sur leurs documents prêtés. Ces documents doivent lui être restitués à première demande.

Par ailleurs, les études du Fournisseur, même élaborées à la suite du cahier des charges et entraînant une amélioration de la valeur d'usage du produit, restent sa propriété exclusive et ne peuvent être communiquées, exécutées ou reproduites sans son autorisation écrite. Le paiement des études n'emporte aucun transfert d'un droit quelconque de propriété intellectuelle au profit du Client.

Tout transfert de la propriété intellectuelle devra faire l'objet d'un contrat écrit.

Le prix du produit et/ou des prestations ne comporte pas le transfert de la propriété intellectuelle et du savoir-faire, qui restent l'entière propriété du Fournisseur, y compris les droits de propriété intellectuelle des logiciels, applicatifs, bases de données et développements spécifiques même réalisés au titre du contrat.

Aucune disposition légale n'impose au Fournisseur de remettre au Client les plans de fabrication.

Ses prototypes transmis au Client sont couverts par une confidentialité stricte. Ils ne peuvent être communiqués à un tiers qu'avec l'autorisation expresse du Fournisseur. Les parties garantiront qu'au moment de la conclusion du contrat le contenu des documents contractuels et leurs conditions de mises en œuvre n'utilisent pas les droits de propriété intellectuelle ou un savoir-faire détenus par un tiers. Elles garantiront pouvoir en disposer librement sans contrevenir à une obligation contractuelle ou légale. Elles se garantiront mutuellement des conséquences directes ou indirectes de toute action en responsabilité résultant notamment d'une action en contrefaçon ou en concurrence déloyale.

10.2 – Communication

Le Fournisseur dispose de la propriété ou des droits d'utilisation de marques, logos, documentations techniques, fichiers 3D, fiches produits, photographies, vidéos, sons, etc, ci-après « médias ». Ceux-ci ont une finalité commerciale et ne peuvent être assimilés à des plans techniques et ou des notices d'utilisations.

Le Fournisseur peut communiquer au Client tout ou partie de ces médias dans le cadre de leurs relations commerciales. Le Client ne peut en faire usage que pour les besoins de l'utilisation des produits achetés. Le Client distributeur utilisera les médias exclusivement pour la promotion et la revente des produits qu'il aura achetés au Fournisseur.

S'il souhaite les utiliser pour faire sa propre promotion, déconnectée de la présentation et de la promotion du produit lui-même, il devra obtenir une autorisation spécifique préalable et expresse du Fournisseur. Le Client ne pourra modifier, adapter, traduire, ou faire des ajonctions ou suppressions aux médias, sans l'autorisation expresse et préalable du Fournisseur. Il s'interdit de supprimer tout symbole ou mention marquant la propriété ou les restrictions d'utilisation des droits, de procéder à une utilisation des médias susceptible de porter atteinte à des droits de tiers, à toute législation ou de constituer une exploitation préjudiciable.

Les médias sont susceptibles de faire l'objet d'une facturation. Si le Client demande au Fournisseur d'incorporer les médias sur son support, cette prestation fera l'objet d'un devis.

En cas d'arrêt des relations commerciales pour quelque motif que ce soit, le Client s'engage à supprimer immédiatement les médias de ses supports de communication.

10.3 – Confidentialité - Secrets des affaires

Les parties s'engagent réciproquement à une obligation de confidentialité portant sur toute information confidentielle orale ou écrite, quelle qu'elle soit et quel qu'en soit le support (rapports de discussion, plans, échanges de données informatisées, activités, installations, projets, savoir-faire, produits etc.) échangée dans le cadre de la préparation du contrat, même en cas de pourparlers n'ayant pas abouti, ou dans le cadre de l'exécution du contrat, sauf les informations qui sont généralement connues du public ou celles qui le deviendront autrement que par la faute ou du fait de l'une des parties.

En conséquence, les parties s'engagent à :

- tenir strictement secrètes toutes les informations confidentielles, et notamment à ne jamais divulguer ou communiquer, de quelque façon que ce soit, directement ou indirectement, tout ou partie des informations confidentielles, à qui que ce soit, sans l'autorisation écrite et préalable de l'autre partie ;
- ne pas utiliser tout ou partie des informations confidentielles à des fins ou pour une activité autres que l'exécution du contrat ;
- ne pas effectuer de copie ou d'imitation de tout ou partie des informations confidentielles ou réaliser ou faire réaliser des produits en utilisant lesdites informations.

Les parties s'engagent à prendre toutes les mesures nécessaires afin d'assurer le respect de cette obligation de confidentialité, pendant toute la durée du contrat et même après son échéance, et se portent fort du respect de cette obligation par l'ensemble de leurs salariés. Cette obligation est une obligation de résultat.

Tout manquement à ces engagements de confidentialité sera constitutif d'un manquement aux dispositions de droit interne applicable ainsi qu'aux règles issues de la Directive 2016/943 du 8 juin 2016 sur la protection des savoir-faire et des informations commerciales non divulguées (dite directive sur le secret des affaires), dont le Fournisseur et le Client s'engagent à respecter les dispositions.

11 – Imprévision - Force majeure

11.1 – Imprévision.

Il est convenu que, en cas de changement de circonstances imprévisible lors de la conclusion du contrat rendant l'exécution excessivement onéreuse pour une partie, les parties renégocieront de bonne foi la modification du contrat. Il est convenu, sans que cette liste soit limitative, que sont notamment visés les événements suivants : variation du cours des matières premières, modification des droits de douane, modification du cours des changes, évolution des législations. En cas de refus ou d'échec de la négociation, les parties pourront convenir de la résolution du contrat, à la date et aux conditions qu'elles détermineront, ou demander d'un commun accord au juge de procéder à son adaptation. A défaut d'accord dans un délai raisonnable, le juge pourra, à la demande d'une partie, réviser le contrat ou y mettre fin, à la date et aux conditions qu'il fixe, conformément à l'article 1195 du Code civil. Le Fournisseur déclare en conséquence qu'il n'accepte pas par avance le risque de tels changements de circonstances. Aucune stipulation de prix ferme ou autre mention ne saurait être interprétée comme une telle acceptation de ce risque.

11.2 – Force majeure

Aucune des parties au présent contrat ne pourra être tenue pour responsable de son retard ou de sa défaillance à exécuter l'une des obligations à sa charge au titre du contrat si ce retard ou cette défaillance sont l'effet direct ou indirect d'un cas de force majeure. Il y a force majeure lorsqu'un événement échappant au contrôle d'une partie, qui ne pouvait être raisonnablement prévu lors de la conclusion du contrat et dont les effets ne peuvent être évités par des mesures appropriées, empêche l'exécution de son obligation. Si l'empêchement est temporaire, l'exécution de l'obligation est suspendue, à moins que le retard qui en résulte ne justifie la résolution du contrat. Si la durée de l'empêchement excède un mois, les parties devront se concerter dans les plus brefs délais pour examiner de bonne foi l'évolution du contrat. Si l'empêchement est définitif, le contrat est résolu de plein droit dans les conditions prévues aux articles 1351 et 1351-1 du Code civil, si bon semble à la partie qui est empêchée.

Sans que cette liste soit limitative, il est expressément convenu que sont notamment considérés comme des cas de force majeure les événements suivants :

- survenance d'un cataclysme naturel,
- tremblement de terre, tempête, incendie, inondation etc.,
- conflit armé, guerre, attentats,
- conflit du travail, grève totale ou partielle chez le Fournisseur ou le Client,
- conflit du travail, grève totale ou partielle chez les fournisseurs, prestataires de services, transporteurs, postes, services publics, etc.,
- injonction impérative des pouvoirs publics (interdiction d'importer, embargo, etc),
- accidents d'exploitation, bris de machines, explosion,
- carence de fournisseur.

Chaque partie informera l'autre partie, sans délai, de la survenance d'un cas de force majeure dont elle aura connaissance et qui, à ses yeux, est de nature à affecter l'exécution du contrat.

12 – Fin de vie des produits

Pour les produits faisant l'objet du présent contrat et couverts par la réglementation sur les déchets d'équipements électriques et électroniques (DEEE) visés par le décret n°2014-928 du 19 août 2014 codifié aux articles R 543-172 et suivants du Code de l'Environnement, le Fournisseur respecte ses obligations au titre des articles R543-195 et sous-sections du code de l'environnement. L'acquéreur s'engage à faire appel aux moyens mis en œuvre par le Fournisseur lorsqu'il souhaitera se défaire de ces produits, ou le cas échéant à transmettre cette information à tous les acquéreurs successifs desdits produits.

13 – Garantie et responsabilité

13.1 – Garantie

13.1.1 – Définition

Le Fournisseur s'engage à remédier à tout défaut de fonctionnement provenant d'un défaut dans la conception, la réalisation, les matières ou l'exécution, dans la limite des dispositions ci-après. L'obligation du Fournisseur ne s'applique pas en cas de défaut provenant soit d'une conception soit d'une mise en œuvre imposée par le client.

13.1.2 – Durée - Point de départ

Cet engagement, sauf stipulation particulière, ne s'applique qu'aux défauts qui se seront manifestés pendant une période de 12 mois minimum, (période de garantie) à compter de la date de livraison. La garantie se limite à la réparation ou au remplacement des pièces reconnues défectueuses par le Fournisseur retournées dans ses ateliers aux frais et risques du Client. Seules les pièces détachées fournies, modifiées ou refaites par le Fournisseur, sont garanties, et uniquement pendant la période de garantie du produit principal.

13.1.3 – Obligations du Client

Pour pouvoir invoquer le bénéfice de ces dispositions, le Client doit aviser le Fournisseur, sans retard et par écrit, des défauts qu'il impute au produit et fournir toutes justifications quant à la réalité de ceux-ci. Il doit donner au Fournisseur toute facilité pour procéder à la constatation de ces défauts.

13.2 – Responsabilité

La responsabilité civile du Fournisseur, toutes causes confondues à l'exception des dommages corporels et de la faute lourde, est limitée à 50% du montant HT de la fourniture encaissée.

Le Fournisseur ne sera tenu responsable que des dommages matériels directs causés au Client, qui résulteraient de fautes dans l'exécution du contrat qui lui soit exclusivement imputables. Il ne sera tenu d'indemniser ni les dommages immatériels, ni les dommages indirects, tels que les pertes d'exploitation, de production, de profit, la perte d'une chance, le préjudice commercial, la perte d'image, le manque à gagner, etc. Sa responsabilité ne pourra pas être engagée au titre d'une quelconque assurance supplémentaire.

Dans le cas où des pénalités et indemnités prévues ont été convenues d'un commun accord, elles ont la valeur d'indemnisation forfaitaire, libératoire et sont exclusives de toute autre sanction ou indemnisation.

Le Client renonce à recourir contre le Fournisseur et ses assureurs au titre des dommages exclus par les présentes conditions générales ou par le contrat, et se porte fort de pareille renonciation de la part de ses assureurs.

13.3 – Exclusions de garantie et de responsabilité

Toute garantie et toute responsabilité sont exclues pour des incidents tenant à des cas de force majeure ou notamment dans les cas suivants :

- l'usure normale du produit,
- mise en œuvre, montage, installation, utilisation, entretien erronés, inadaptés ou non-conformes aux prescriptions qu'aura le cas échéant données le Fournisseur ou le fabricant du produit, ou aux règles de l'art d'utilisation,
- le non-respect par le Client, l'utilisateur ou un tiers, des réglementations de sécurité et d'environnement qui leur sont applicables,
- la négligence, le défaut de surveillance,
- le manque de compétence du metteur en œuvre ou de l'utilisateur du produit,
- la modification ou remise en état du produit ou l'adjonction ou l'intégration de pièces ou éléments par le Client, par l'utilisateur ou par un tiers, sans l'agrément écrit et préalable du Fournisseur,
- les défauts qui résultent en tout ou partie de l'usure normale du produit,
- les détériorations, défauts ou accidents imputables au Client, à l'utilisateur ou à un tiers, une faute commise par

le Client en rapport avec l'exécution du contrat,

- les dommages provenant de l'utilisation par le Client, de documents techniques, informations ou données émanant du Client ou imposées par lui,
- un cas de force majeure telle que définie aux présentes conditions générales.

La garantie sera suspendue en cas de non-paiement par le Client d'un des termes de paiement contractuels.

13.4 – Conformité réglementaire

L'offre intègre les exigences réglementaires (directive basse tension, compatibilité électromagnétique, etc.) et plus généralement les exigences de sécurité connues du Fournisseur au moment où elle est établie. En cas de modification des exigences réglementaires entre la remise de l'offre et l'exécution complète du contrat, la mise en conformité n'est pas à la charge du Fournisseur, qui adressera au Client une offre complémentaire à cet effet. De même si dans la même période, le Fournisseur reçoit des informations nécessaires au produit, dont il ne disposait pas au moment de l'établissement de l'offre, les modifications ou équipements supplémentaires rendus nécessaires en conséquence, feront l'objet d'une offre complémentaire.

Toute intervention sur le produit par le Client, par l'utilisateur ou par un tiers non agréé par le Fournisseur pouvant entraîner une modification des conditions de sécurité entraîne l'annulation de la déclaration de conformité CE remise par le Fournisseur. Le remplacement d'une pièce ayant des répercussions sur la sécurité par une pièce qui n'est pas d'origine entraîne également l'annulation de ladite déclaration.

14 - Résolution - Sanctions contractuelles

Aucune clause résolutoire ne pourra avoir lieu à moins d'une stipulation expressément acceptée par le Fournisseur, comportant un délai suffisant d'exécution après mise en demeure et mentionnant avec précision les engagements dont l'inexécution peut entraîner la résolution. L'application de l'article 1222 du Code civil, relatif à la faculté du créancier de faire exécuter lui-même l'obligation, est expressément exclue.

Aucune demande de réduction de prix, pour quelle que cause que ce soit et notamment sur le fondement de l'article 1223 du Code civil ne pourra être mise en œuvre sans un accord préalable et exprès du Fournisseur.

15 – Contestations

Le fait que le Fournisseur ne se prévale pas à un moment donné de l'une quelconque des clauses des conditions générales ne peut être interprété comme valant renonciation à s'en prévaloir ultérieurement. La nullité de l'une quelconque des clauses des présentes conditions générales n'affectera pas la validité des autres clauses. Le Fournisseur et le Client s'engagent à tenter de régler leurs différends à l'amiable avant de recourir à tout autre moyen de règlement. A défaut de résolution à l'amiable dans un délai d'un mois à compter de la première demande, chacun d'eux pourra solliciter la médiation ou saisir le tribunal compétent.

A défaut d'accord amiable, le tribunal de commerce dans le ressort duquel se trouve le siège social du Fournisseur est seul compétent, quels que soient les conditions de la vente et le mode de paiement, même en cas d'appel en garantie ou de pluralité de défendeurs.

La loi française est seule applicable au contrat et à ses suites. En cas d'exportation, il est fait application de la Convention des Nations-Unies de 1980 sur les contrats de vente internationale de marchandises, dite Convention de Vienne, et à titre subsidiaire, du droit français.

Déposées au bureau des usages professionnels du Greffe du Tribunal de commerce de Paris sous le numéro N°RG 2018041202 de sous-répertoire 201800032UNIQ 16 Avenue Hoche 75008 PARIS – www.uniq.org – info@uniq.org

B – Conditions Spécifiques

Les présentes Conditions Spécifiques viennent compléter les Conditions Générales Professionnelles de l'Union Nationale des Industries de la Quincaillerie (UNIQ) mentionnées ci-dessus et sont parties intégrantes des CGV du Fournisseur.

B.3 – Commande

B.3.1 – Définition du besoin

Le Client doit prendre connaissance des caractéristiques essentielles du ou des produits qu'il désire commander. Il appartient au Client, s'il ne s'estime pas suffisamment compétent, de se faire assister d'un conseil.

Les conseils de pose et de mise en œuvre ne se substituent pas aux règles professionnelles et nationales en vigueur et au respect des règles de l'art. Ils sont donnés à titre indicatif et n'engagent en aucun cas la responsabilité du Fournisseur. Le Client reste le prescripteur du produit.

B.3.2.1 – Ouverture de compte et caractère normal

Produits spécifiques et compléments de gamme

La mise en fabrication de certains produits spécifiques et complément de gamme peut justifier la notification au Client de conditions spécifiques pour l'acceptation de sa commande. Celle-ci ne pourra en aucun cas être annulée après acceptation des conditions spécifiques. Le Fournisseur s'autorise à livrer avec une tolérance de quantité de 10 %, en plus ou en moins qui est considérée acceptée par le Client. En fin de vie de la dite référence, le client s'engage à acheter le stock restant.

B.3.2.2 – Montant minimal – Unité de conditionnement

Les commandes d'un nombre de pièces inférieur aux boîtages ou colisages indiqués dans notre catalogue ne sont pas acceptées.

Les commandes d'un montant inférieur à 100€ HT seront majorées de 10€ au titre des frais de gestion du Fournisseur. B.3.2.4 – Formation du contrat

L'acceptation de la commande par le Fournisseur se fera par accusé de réception ou tout autre moyen écrit. Le défaut de contestation par le Client dans les 48 heures d'une confirmation de tarif vaut acceptation du tarif.

B.5 – Emballages

Pour les livraisons sous emballages ou en palettes ou conteneurs, ceux-ci seront facturées au Client. Ces emballages ou conteneurs étant consignés, un avoir sera émis dès leur restitution.

Les palettes « Europe » doivent être restituées au transporteur, faute de quoi une facturation de 15€ HT par palette sera appliquée.

B.6 – Prix

Eco-participations :

Il est précisé que les éco-participations (éco-mobilier etc...) sont incluses dans le prix HT, tout changement du barème viendra augmenter le tarif HT. La société TB INDUSTRIE est enregistrée au registre national des metteurs sur le marché d'éléments d'ameublement sous le numéro FR018353. Ce numéro garanti que la société, en adhérant à Eco-mobilier, se met en conformité avec les obligations réglementaires qui lui incombent en application de l'article L 541-10-1 10° du code de l'environnement.

Frais de port direct :

Les commandes égales ou supérieures à 1.000 € (Mille euros) hors taxes sont livrées franco de port à l'exception : - des articles de longueurs supérieures à 3 mètres pesant jusqu'à 100 kg, pour lesquels un port de 100 € sera appliqué, au-delà de 100 kg, nous consulter.

- des grilles de toutes dimensions pour lesquelles les frais de port seront calculés lors de la commande.

Pour les commandes métropoles inférieures au franco, une facturation minimale de 15€ (quinze euros) par tranche de 150€ sera appliquée.

Le Franco Corse, DOM-TOM s'entend Franco transitaire métropole. Pour l'export, les frais de port seront mentionnés sur l'accusé de réception de commande.

B.7 – Livraison

B.7.2 – Vérification

Après contrôle détaillé des produits, toute réclamation devra être formulée par écrit dans un délai maximal de 10 jours à dater de la réception par le Client. Passé ce délai aucune réclamation pour manquant ou détérioration ne sera prise en compte par le Fournisseur.

B.7.3 – Délais

Le Fournisseur ne pourra être tenu responsable d'un retard de livraison lié au refus de la livraison par le Client. Le Client est tenu de signer les documents de transport comme preuve de la présentation du produit. Il devra mentionner par écrit les raisons d'un refus de livraison. Le Client assumera la charge des frais de stockage et de nouvelle présentation des produits.

B.7.4 – Retours

Sans remise en cause des autres conditions cumulatives mentionnées au paragraphe 7.4 des conditions de l'UNIQ et dans le cas de l'accord exprès, préalable et écrit du Fournisseur, il est précisé que :

- la retenue forfaitaire pour traitement du retour est fixée au minimum à 30% du prix des produits retournés, des frais supplémentaires notamment de remise en état pourront également être appliqués.

- le retour des produits doit intervenir dans un délai maximal de deux mois après la livraison

B.8 – Paiement

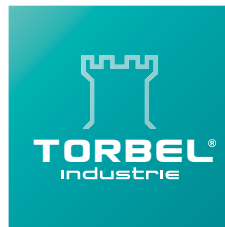
B.8.1 – Conditions

Il est expressément convenu que le Client renonce au bénéfice de la compensation légale. Toute compensation des sommes dues avec les factures de vente des produits est refusée par le Fournisseur.

B.13 – Garantie et responsabilité

B.13.3 – Exclusions de garantie et de responsabilité

Les différents procédés de revêtements (Cataphorèse, Zingage, Peinture etc...) ne peuvent offrir une garantie contre la corrosion. Les articles en acier, même traités, sont susceptibles de s'oxyder et ne peuvent donner lieu à aucune réclamation.



TORBEL® INDUSTRIE
F-06690 Tourrette-Levens



Tél : +33 4 93 91 01 44
Fax : +33 4 93 79 40 72



info@torbel.com



www.torbel.fr