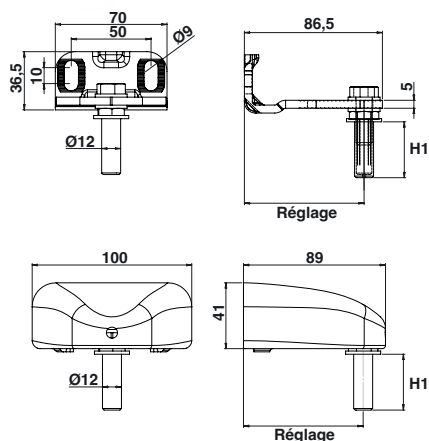


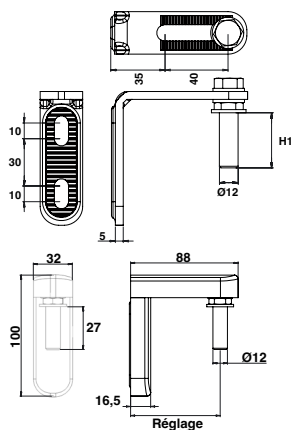


**LES ESSENTIELS**

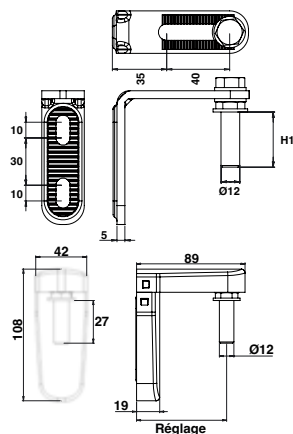
Gonds Equ'inox



Cache composite



Cache zamak



Gond Equ'inox horizontal  
axe 27 - Ø12 - Cache aluminium

Code	LAQUABLE TOUT RAL	Réglage	H1	KG	Image
C26000	BRUT	45 à 75	27	70	1
C26000NO	9005	45 à 75	27	70	1
C26000BL	9016	45 à 75	27	70	1
C26000BL2	9010	45 à 75	27	70	1

Livré avec les composants non montés.

Gond Equ'inox horizontal  
axe 27 - Ø12 - Cache composite

Code	LAQUABLE TOUT RAL	Réglage	H1	KG	Image
C26101	9005	45 à 75	27	70	1
C26104	9016	45 à 75	27	70	1
C26103	9010	45 à 75	27	70	1

Livré avec les composants non montés.

Gond Equ'inox vertical  
axe 27 - Ø12 - Cache composite

Code	LAQUABLE TOUT RAL	Réglage	H1	KG	Image
C26201	9005	34 à 74	27	70	1
C26204	9016	34 à 74	27	70	1
C26203	9010	34 à 74	27	70	1

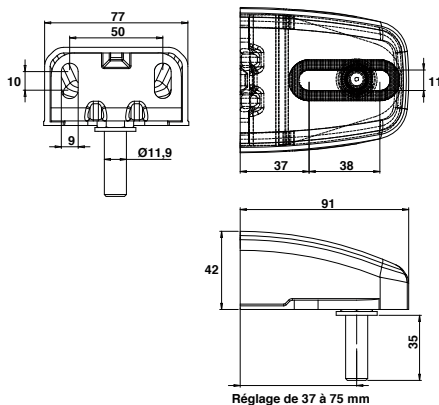
Livré avec les composants non montés.

Gond Equ'inox vertical  
axe 27 - Ø12 - Cache zamak

Code	LAQUABLE TOUT RAL	Réglage	H1	KG	Image
C26400	BRUT	34 à 74	27	70	1
C26400NO	9005	34 à 74	27	70	1
C26400BL	9016	34 à 74	27	70	1
C26400BL2	9010	34 à 74	27	70	1

Livré avec les composants non montés.

Gonds Equ'inox



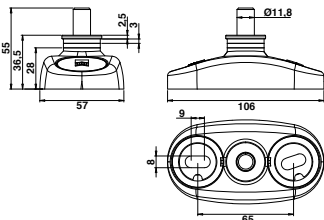
Gond équerre Essentiel horizontal seul composite

Code		
C26700		1

Gond équerre Essentiel horizontal composite avec cache

Code		
C26601		1
C26600RAL		1

Crapaudines, sabots et butées

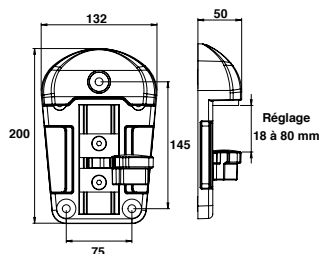


Crapaudine Essentiel composite

Code			
C50200		100	1
C50200RAL		100	1

Livré avec les composants non montés.

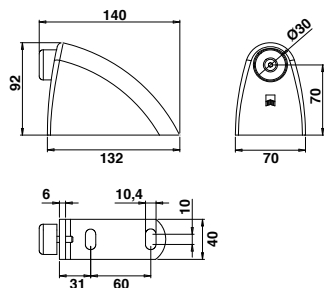
Crapaudine à visser composite noir.  
Axe acier zingué blanc.  
2 trous de fixation avec rondelles oblongs  
et bouchons cache-vis.



Sabot composite avec basculeur composite

Code		
C16404		1

Sabot composite noir - 3 points de fixation avec bouchon cache-vis en polyamide noir - Basculeur composite - Tampons amorisseurs



Butée Essentiel

Code		
C50100		1
C50100RAL		1

Butée à visser acier zingué blanc avec 2 trous de fixation oblongs.  
Capot composite et butée TPE noir.